

atmoTEC .../5, turboTEC .../5

Простота эксплуатации и элегантность форм



Презентация для продающих организаций

Because  **Vailant** thinks ahead.

Доступны в двух исполнениях



atmo / turboTEC plus



atmo / turboTEC pro

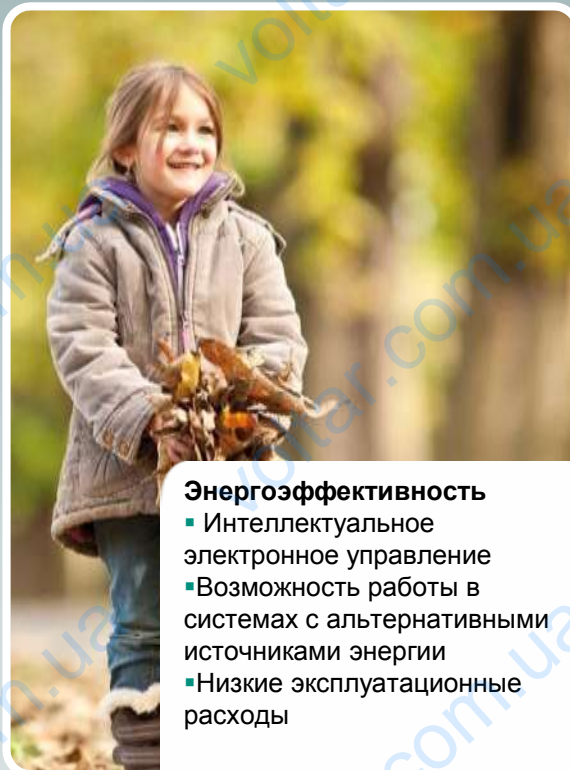
Базовое исполнение для котлов pro. Дополнительные опции для версии plus

Новое поколение классических котлов



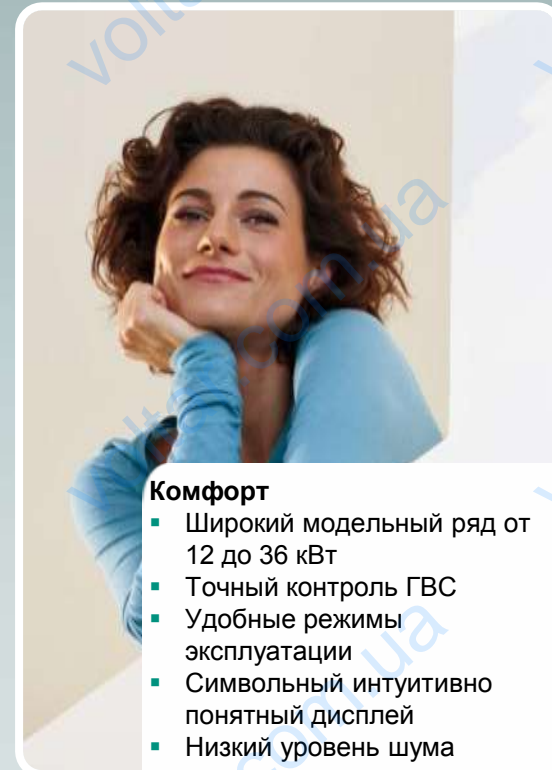
Продукт премиум класса

- Разработан в Германии
- Произведен в Словакии
- Долговечность и надежность, проверенная временем
- Отменный дизайн



Энергоэффективность

- Интеллектуальное электронное управление
- Возможность работы в системах с альтернативными источниками энергии
- Низкие эксплуатационные расходы



Комфорт

- Широкий модельный ряд от 12 до 36 кВт
- Точный контроль ГВС
- Удобные режимы эксплуатации
- Символьный интуитивно понятный дисплей
- Низкий уровень шума

Безупречная эффективность и комфорт

Преимущества для конечного потребителя



- Котлы разработаны немецкими инженерами Vaillant Group с учетом многолетнего опыта использования неконденсационной техники с учетом специфики рынка Украины (давление газа, низкое качество воды)
- Производятся на заводе Vaillant Group в г. Скалица (Словакия)
- Продуманный и функциональный дизайн. Удобное горизонтальное подключение системы отопления и ГВС
- Широкая модуляция горелки и новая система смешивания газ-воздух для экономного использования газа (SIT)
- Надежный медный первичный теплообменник. Вторичный теплообменник из нержавеющей стали
- Низкое потребление электроэнергии. Насос с автоматическим переключением скоростей
- Бронзовые гидравлические компоненты
- Панель управления с интуитивно понятным интерфейсом и принципом управления «поверни и нажми»
- Низкий уровень шума
- Функция «горячий старт» для комфортного горячего теплоснабжения
- Возможность комбинации с солнечными системами и тепловыми насосами
- Возможность работы с термостатическими и погодозависимыми регуляторами, блоком дистанционного мониторинга и управления comDIALOG

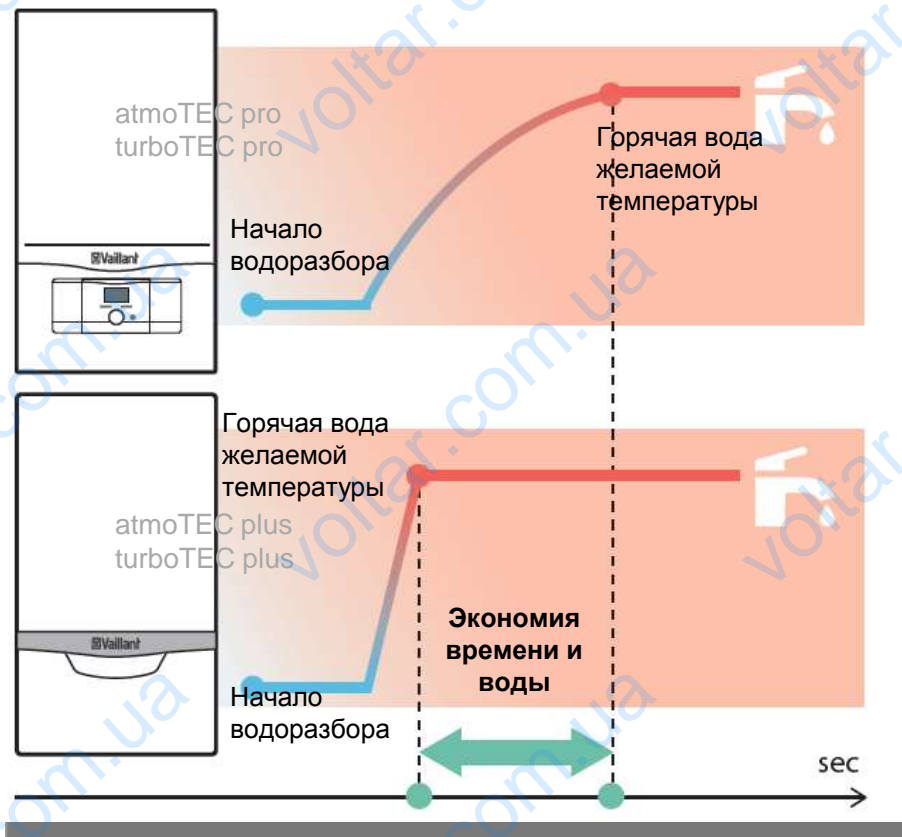
Новое поколение популярных неконденсационных навесных котлов

Преимущества для монтажников

- Продукт с отличной репутацией в Украине
- Простое проектирование, быстрый монтаж и пуск
- Широкий диапазон модуляции от 30 до 100%
- Продуманный дизайн, стандартное горизонтальное подключение и габариты идентичны прошлому поколению котлов
- Сервисные краны и подключения входят в комплект поставки
- Шина eBus. Возможность применения с водонагревателями и солнечными системами
- Конструкция удобна для выполнения сервисных работ. Все компоненты доступны с фронтальной стороны
- Габариты предусмотрены для удобной транспортировки
- Модели 20 кВт для систем отопления с низкими потребностями в тепле или ограниченным расходом газа. Модель 36 кВт для систем с большим потреблением тепла
- Все компоненты системы из одних рук. Дымоходы, гидравлические подключения, гидравлические аксессуары производства Vaillant
- Возможность использования удаленного мониторинга и управления при помощи comDIALOG
- Гарантированная надежная сервисная поддержка. Наличие запасных частей в течение 20 лет со дня производства котла

Самый продаваемый тип котлов в Украине

Комфорт и эффективность



- Вторичный теплообменник постоянно подогревается
- Горячая вода желаемой температуры практически мгновенно
- Экономия времени и воды



Символ „С“ на дисплее означает активацию функции горячего старта

Высокий комфорт и экономия при использовании ГВС

Детальная информация



Обзор моделей /Заказные номера

Название	Артикул
atmoTEC pro VUW 200/5-3	0010015317
atmoTEC pro VUW 240/5-3	0010015318
atmoTEC pro VUW 280/5-3	0010015319
atmoTEC plus VU 240/5-5	0010015323
atmoTEC plus VU 280/5-5	0010015324
atmoTEC plus VUW 200/5-5	0010015329
atmoTEC plus VUW 240/5-5	0010015330
atmoTEC plus VUW 280/5-5	0010015331

Название	Артикул
turboTEC pro VUW 202/5-3	0010015320
turboTEC pro VUW 242/5-3	0010015321
turboTEC pro VUW 282/5-3	0010015322
turboTEC plus VU 202/5-5	0010015325
turboTEC plus VU 242/5-5	0010015326
turboTEC plus VU 282/5-5	0010015327
turboTEC plus VU 362/5-5	0010015328
turboTEC plus VUW 202/5-5	0010015332
turboTEC plus VUW 242/5-5	0010015333
turboTEC plus VUW 282/5-5	0010015334
turboTEC plus VUW 322/5-5	0010015335
turboTEC plus VUW 362/5-5	0010015336

V	=	Vaillant
U	=	отопительный котел
W	=	подогрев горячей воды
20-36	=	номинальная тепловая мощность
0 или 2	=	котел с открытой / закрытой камерой сгорания
/5	=	поколение
3 или 5	=	исполнение pro / plus

Технические характеристики

	Номинальная мощность в режиме 80/60 °С	Мощность в режиме ГВС	Диапазон температур в подающем трубопроводе	Допустимое давление	Давление газа на входе	Емкость расширительного бака	Подключение к системе отопления	Подключение к системе ГВС	Подключение к газопроводу	Высота x Ширина x Глубина	Вес
	кВт	кВт	°С	бар	мбар	л	резьба	резьба	резьба	мм	кг
atmoTEC pro VUW											
atmoTEC pro VUW 200/5-3	7,6-19,7	20	30-85	3	13-20	6	G 3/4"	G 3/4"	G 1/2"	800x440x338	35
atmoTEC pro VUW 240/5-3	9,0-24,0	24	30-85	3	13-20	6	G 3/4"	G 3/4"	G 1/2"	800x440x338	35
atmoTEC pro VUW 280/5-3	10,5-27,8	28	30-85	3	13-20	6	G 3/4"	G 3/4"	G 1/2"	800x440x338	42
atmoTEC plus VU											
atmoTEC plus VU 240/5-5	9,0-24,0	---	30-85	3	13-20	10	G 3/4"	G 3/4"	G 1/2"	800x440x338	35
atmoTEC plus VU 280/5-5	10,5-27,8	---	30-85	3	13-20	10	G 3/4"	G 3/4"	G 1/2"	800x440x338	35
atmoTEC plus VUW											
atmoTEC plus VUW 200/5-5	7,6-19,7	24	30-85	3	13-20	10	G 3/4"	G 3/4"	G 1/2"	800x440x338	36
atmoTEC plus VUW 240/5-5	9,0-24,0	30	30-85	3	13-20	10	G 3/4"	G 3/4"	G 1/2"	800x440x338	36
atmoTEC plus VUW 280/5-5	10,5-27,8	34	30-85	3	13-20	10	G 3/4"	G 3/4"	G 1/2"	800x440x338	45

Технические характеристики

	Номинальная мощность в режиме 80/60 °С	Мощность в режиме ГВС	Диапазон температур в подающем трубопроводе	Допустимое давление	Давление газа на входе	Емкость расширительного бака	Подключение к системе отопления	Подключение к системе ГВС	Подключение к газопроводу	Система дымоходов / воздухопроводов	Высота x Ширина x Глубина	Вес
	кВт	кВт	°С	бар	мбар	л	резьба	резьба	резьба	мм	мм	кг
turboTEC pro VUW												
turboTEC pro VUW 202/5-3	6,2-19,7	20	30-85	3	13-20	6	G 3/4"	G 3/4"	G 1/2"	60/100	800x440x338	38
turboTEC pro VUW 242/5-3	8,0-24,9	24	30-85	3	13-20	6	G 3/4"	G 3/4"	G 1/2"	60/100	800x440x338	40
turboTEC pro VUW 282/5-3	9,4-28,9	28	30-85	3	13-20	6	G 3/4"	G 3/4"	G 1/2"	60/100	800x440x338	42
turboTEC plus VU												
turboTEC plus VU 202/5-5	6,2-19,7	---	30-85	3	13-20	10	G 3/4"	G 3/4"	G 1/2"	60/100	800x440x338	40
turboTEC plus VU 242/5-5	8,0-24,9	---	30-85	3	13-21	10	G 3/4"	G 3/4"	G 1/2"	60/100	800x440x338	41
turboTEC plus VU 282/5-5	9,4-28,9	---	30-85	3	13-22	10	G 3/4"	G 3/4"	G 1/2"	60/100	800x440x338	42
turboTEC plus VU 362/5-5	11,2-36,5	---	30-85	3	13-23	10	G 3/4"	G 3/4"	G 1/2"	60/100	800x440x338	44
turboTEC plus VUW												
turboTEC plus VUW 202/5-5	6,2-19,7	24	30-85	3	13-20	10	G 3/4"	G 3/4"	G 1/2"	60/100	800x440x338	39
turboTEC plus VUW 242/5-5	8,0-24,9	30	30-85	3	13-20	10	G 3/4"	G 3/4"	G 1/2"	60/100	800x440x338	43
turboTEC plus VUW 282/5-5	9,4-28,9	34	30-85	3	13-20	10	G 3/4"	G 3/4"	G 1/2"	60/100	800x440x338	44
turboTEC plus VUW 322/5-5	9,8-32,1	32	30-85	3	13-20	10	G 3/4"	G 3/4"	G 1/2"	60/100	800x440x338	46
turboTEC plus VUW 362/5-5	11,2-36,5	36	30-85	3	13-20	10	G 3/4"	G 3/4"	G 1/2"	60/100	800x440x338	44



atmoTEC



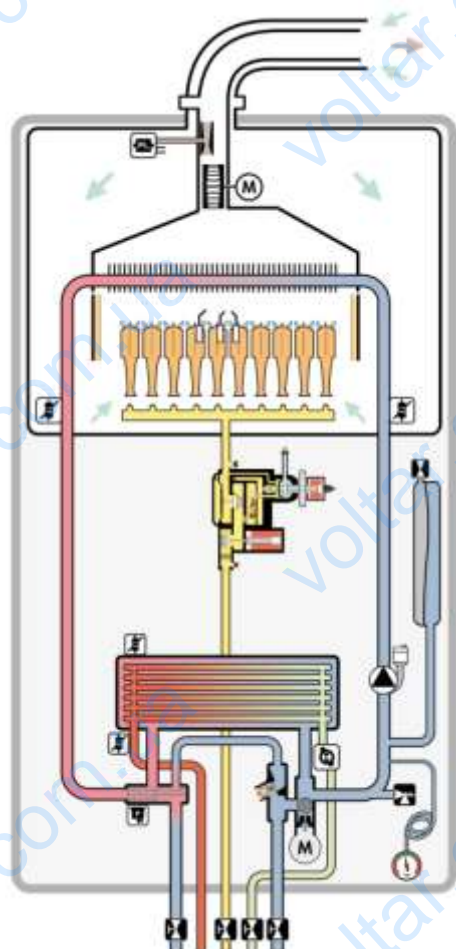
turboTEC

Котлы с открытой (atmo) и закрытой (turbo) камерой сгорания

Функциональная схема

turboTEC VUW

turboTEC VU



Датчик давления отработанных газов



Кран



Датчик температуры



Насос



Аквасенсор



Датчик давления



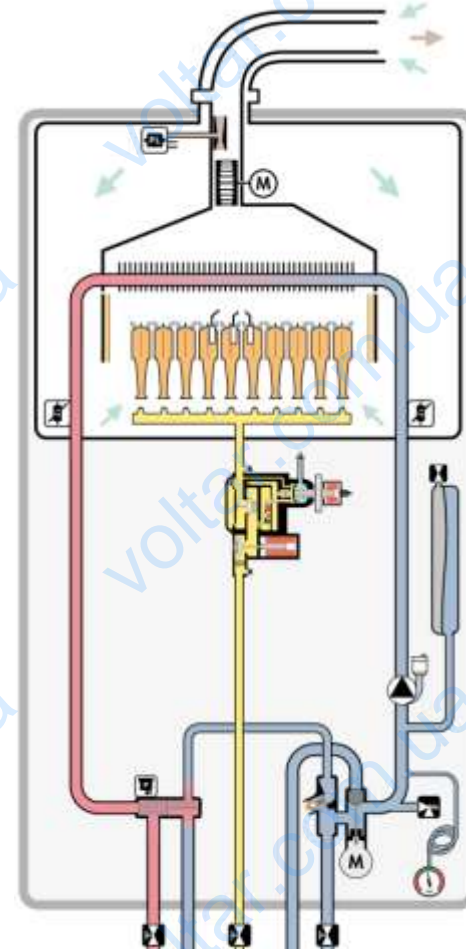
Электродвигатель



Предохранительный клапан



Сервисный кран

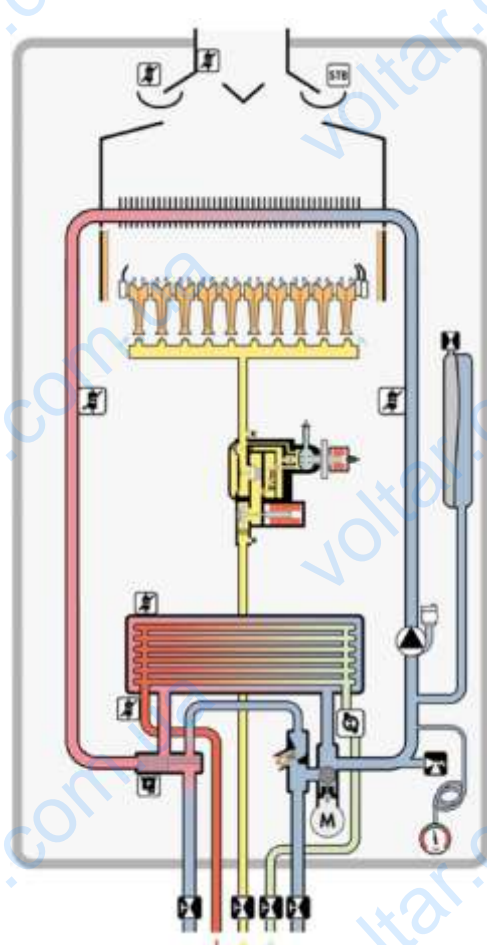


Одно- и двухконтурные котлы с закрытой (turbo) камерой сгорания

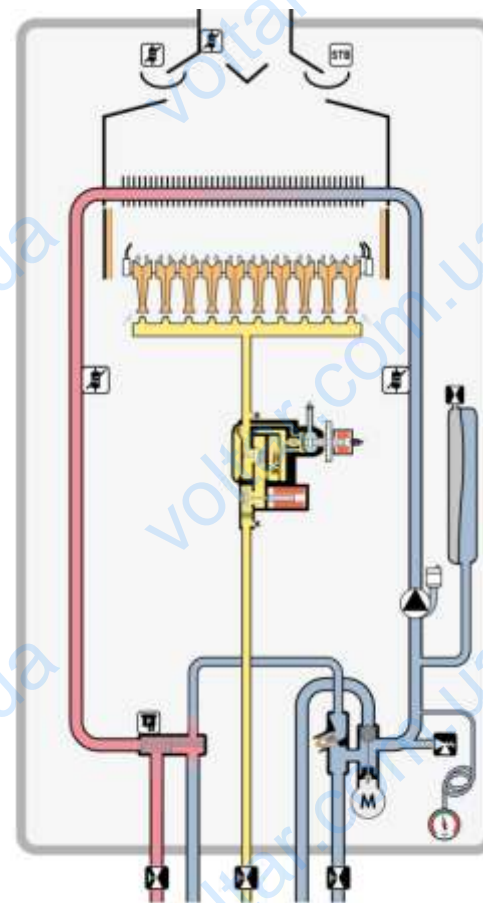
Функциональная схема

atmoTEC VUW

atmoTEC VU



- Температурный датчик
- Кран
- Датчик температуры
- Насос
- Аквасенсор
- Датчик давления
- Электродвигатель
- Предохранительный клапан
- Сервисный кран



Одно- и двухконтурные котлы с открытой (atmo) камерой сгорания

Конструкция и дизайн

Гидравлический модуль одноконтурного котла VU

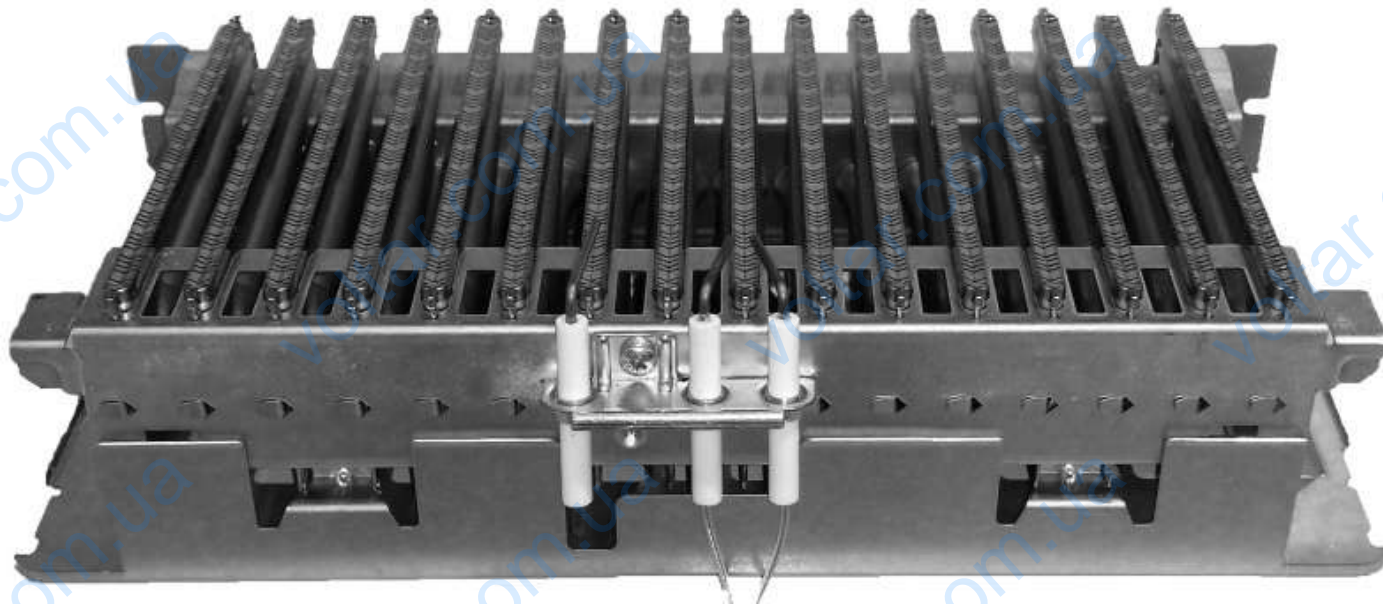


Гидравлический модуль двухконтурного котла VUW



Все компоненты доступны для обслуживания с фронтальной стороны котла

Горелка



Инжекционная горелка с электродами розжига и контроля пламени

Конструкция и дизайн

Основной теплообменник



Теплообменник состоит из 5 медных трубок собранных в один блок и оребренных медными пластинами
Датчики температуры стоят на входе и выходе отопительной воды из теплообменника

Теплообменник из высококачественной меди

Конструкция и дизайн

Вторичный теплообменник



Котел	Кол-во пластин
atmoTECplus	
VUW 200/5-5	15
VUW 240/5-5	15
VUW 280/5-5	15
atmoTECpro	
VUW 200/5-3	11
VUW 240/5-3	11
VUW 280/5-3	11
turboTECplus	
VUW 202/5-5	15
VUW 242/5-5	15
VUW 282/5-5	15
VUW 322/5-5	15
VUW 362/5-5	15
turboTECpro	
VUW 182/5-3	11
VUW 202/5-3	11
VUW 242/5-3	11
VUW 282/5-3	11

Вторичный пластинчатый теплообменник из нержавеющей стали

Конструкция и дизайн

Приоритетный переключающий клапан



Датчик протока



Датчик давления



Гидравлические компоненты из латуни и высокопрочного композитного материала

Двухступенчатый насос



1 ступень	53 кВт
2 ступень	83 кВт

Механический манометр



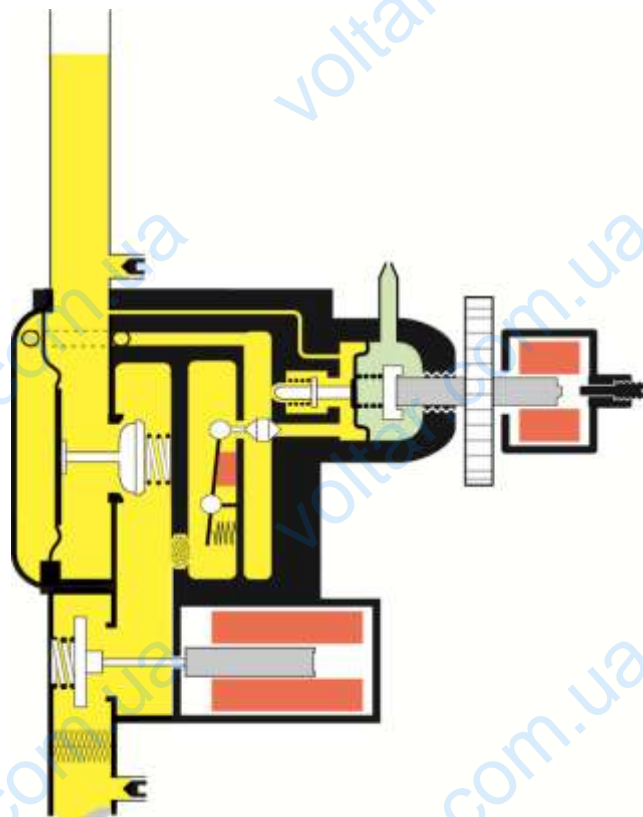
Удобство при наладке и надежная работа

Конструкция и дизайн

Газовая арматура



Газовый клапан SIT с пневматическим регулированием смешивания газ – воздух



Настройка под украинские параметры газа

Система Atmo-Guard, датчик тяги и аварийный термостат (новинка)

- Котлы atmoTEC оснащены датчиками тяги
- С аварийным термостатом Klixon безопасность поднялась на новый уровень

Датчик тяги

Аварийный термостат
(Klixon)

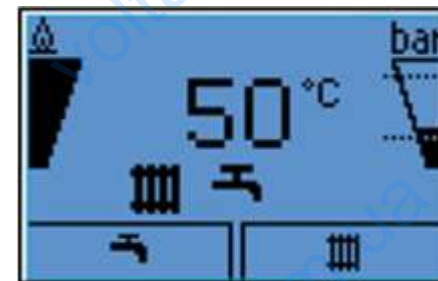


Гарантированная безопасность работы котла

Конструкция и дизайн



Панель управления atmo / turboTEC



Дисплей котла plus

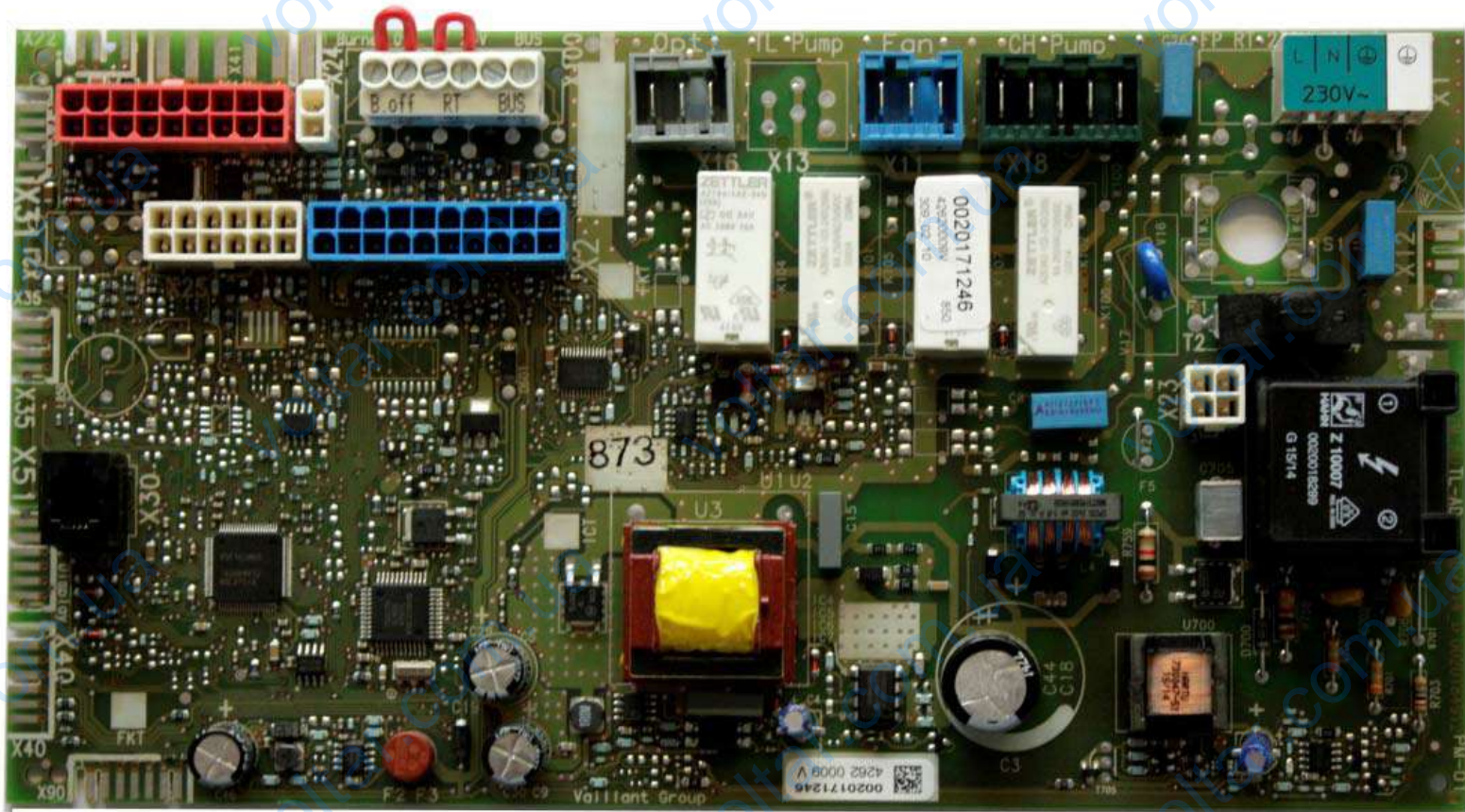


Дисплей котла pro

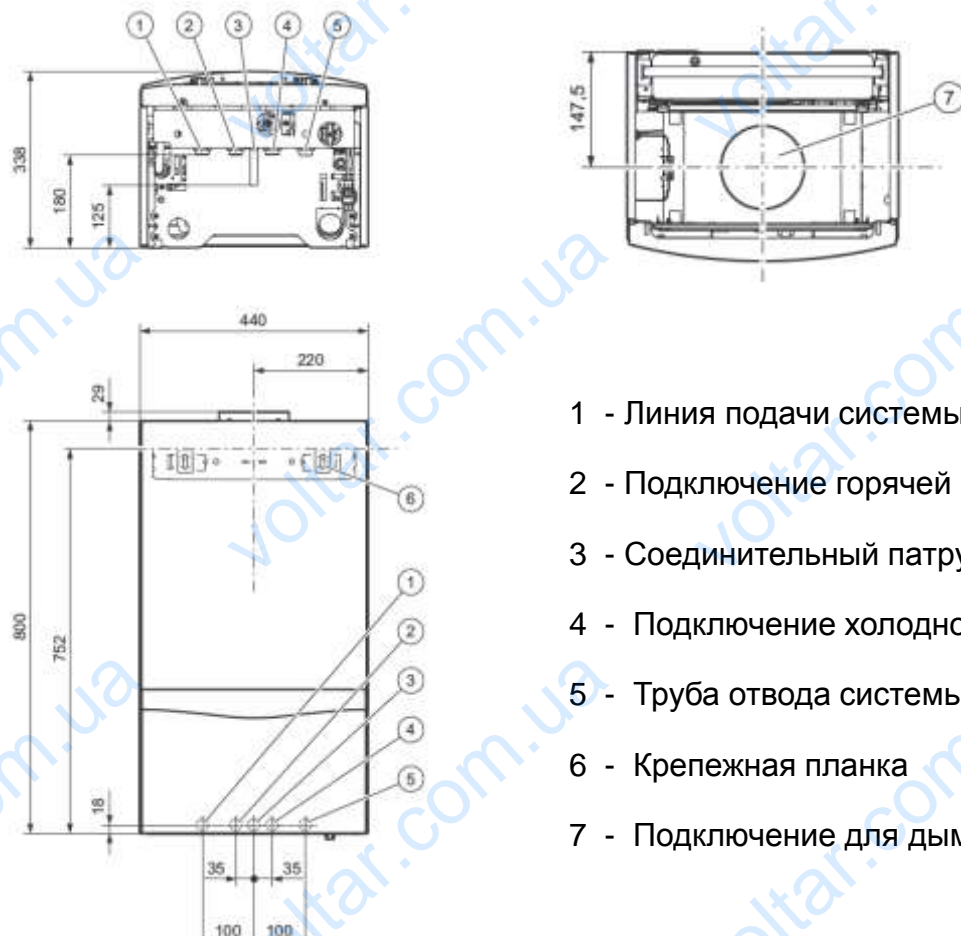
Управление Vaillant “Поверни и нажми”

Конструкция и дизайн

Плата управления atmo / turboTEC



Габариты



- 1 - Линия подачи системы отопления
- 2 - Подключение горячей воды
- 3 - Соединительный патрубок газа
- 4 - Подключение холодной воды
- 5 - Труба отвода системы отопления
- 6 - Крепежная планка
- 7 - Подключение для дымохода

Габариты и гидравлические подключения идентичные предыдущему поколению

Аксессуары



Подключения для VUW



Подключения для VU



Гидравлические подключения входят в комплект поставки

Аксессуары



- Концентрическая система 60/100
- Концентрическая система 80/125
- Раздельная система 80/80



Новый расширенный модельный ряд дымоходов

Аксессуары



reddot

DESIGN **PLUS**



product
design
award



Deutscher
Nachhaltigkeitspreis

Deutschlands nachhaltigstes
Produkt 2011



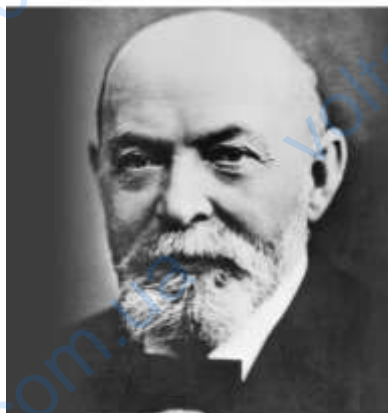
DESIGNPREIS
2006

NOMINEE

LUDWIG ERHARD PREIS

Качество продукта подтвержденное наградами в авторитетных выставках

Аксессуары



1899



1930



1953



1959



1979



1991



140 лет безупречной репутации!

Спасибо за внимание



140 years of responsibility. For the world of today and tomorrow.