



ШАРОВОЙ КРАН С РАЗБОРНЫМ ПЕРЕХОДНИКОМ

R919

► Применение

R919 - шаровой кран с разборным переходником и патрубком с внешней резьбой -принадлежит к новой серии продукции Джакomini, отличающейся использованием шара DADO® и фигурными уплотнительными прокладками с уменьшенным трением. Результатом этого двойного нововведения стали краны, отличающиеся чрезвычайной плавностью регулирования, надежностью и долговечностью, даже в сложных соединениях. Имея компактные размеры, но повышенную прочность, R919 отличается оптимальными характеристиками, в том числе для эксплуатации в экстремальных условиях с точки зрения давления, температуры и механических воздействий. Конструкция внутреннего стержня делает R919 пригодным для установки в трубопроводах изнутри и снаружи зданий. Материалы, использованные для изготовления уплотнительных прокладок колец, позволяют с абсолютной уверенностью применять их в трубопроводах для горячей и холодной воды, канализации, сжатого воздуха, сухого насыщенного пара.

Разборный переходник.

Максимальное эксплуатационное давление:

модели от 1/2" x 1/2" до 3/4" x 1": 4,2 мПа (42 бар)

Технические модели от 1" x 1" до 1 1/4" x 1 1/4": 3,5 мПа (35 бар) данные

Диапазон температур: от -15°C до 185°C

Стержень шара смонтирован внутри корпуса.

Шар серии DADO® горячей штамповки.

Фигурные уплотнительные прокладки с уменьшенным трением.

Защитный знак

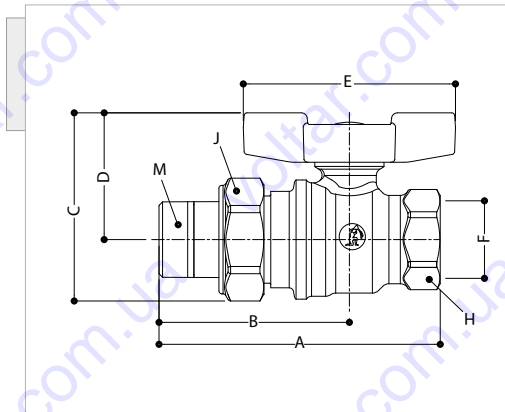
► Применение

Корпус из никелированной латуни. Шар серии DADO® из латуни горячей штамповки, с нанесенными до никелирования и хромирования гранями. Фигурные уплотнительные прокладки на шаре из полимерного материала P.T.F.E. Двойное кольцо на стержне из фтороуглерода и антифрикционное кольцо из полимера P.T.F.E. Рукоятка из алюминия с высокотемпературным окрашиванием.



R919 ШАРОВОЙ КРАН С РАЗБОРНЫМ ПЕРЕХОДНИКОМ

► Размеры



	DN	A	B	C	D	E	F	M	H	J	KV*
1/2" x 1/2"	15	87	59	55	38	63	1/2"	1/2"	25	30	20
1/2" x 3/4"	15	90	62	59	38	63	1/2"	3/4"	25	38	20
3/4" x 3/4"	20	97	66	65	44	73	3/4"	3/4"	31	38	35
3/4" x 1"	20	101	70	67	44	73	3/4"	1"	31	46	35
1" x 1"	25	109	71	72	48	73	1"	1"	39	46	55
1" x 1" 1/4	25	115	77	77	48	73	1"	1" 1/4	39	53	55
1" 1/4 x 1" 1/4	32	123	80	82	25	73	1" 1/4	1" 1/4	48	53	128

*при температуре воды 10°C

Giacomini S.p.A. имеет право в любое время делать изменения в продуктах, содержащихся в данной инструкции по техническим или коммерческим причинам без предварительного уведомления. Информация, сообщенная в этой инструкции, не освобождает пользователя от тщательного следования существующих технических инструкций. Воспроизведение текста, а также его части, запрещается, если предварительно не было получено письменное разрешение от Giacomini S.p.A.



GIACOMINI SPA

Via per Alzo, 39

28017 San Maurizio d'Opaglio (NO) - ITALY

tel +39 0322 923 111 - fax +39 0322 96 256

info@giacomini.com - www.giacomini.com