

Термостатичні елементи RA 2991 і RA 2992 з газоконденсатним заповненням сильфона



Область застосування



Термостатичні елементи RA 2991 і RA 2992 монтують на корпус клапана без застосування будь-якого інструменту за допомогою вбудованого приєднувального механізму.

Термостатичний елемент RA 2992 має виносний датчик, усередині котрого змотана найтонша капілярна трубка довжиною 2 м, що з'єднує датчик з термостатичним елементом. Під час монтажу трубку витягують на необхідну довжину.

Захист від несанкціонованого втручання запобігає демонтажу термостатичного елемента та зміні монтажною (попередньою) настройкою клапана (див. "Захист від несанкціонованого демонтажу").

Термостатичні елементи RA 2991 і RA 2992 можна комбінувати з будь-якими клапанами серії RA.

Технічні характеристики радіаторних терморегуляторів RA відповідають Європейській нормі EN 215-1.

Усі радіаторні терморегулятори Danfoss виробляють на заводах, що мають сертифікати ISO 9001 та ISO 14001.

Відповідність нормі EN 215



Термостатичні елементи серії RA відповідають усім вимогам Європейської норми EN 215.

Усі радіаторні терморегулятори Danfoss виробляють на підприємствах, що пройшли оцінку Британським інститутом стандартів (BSI) і отримали сертифікати якості ISO 9001 та ISO 14001.

Номенклатура та коди для оформлення замовлень

Термостатичні елементи серії RA

Тип	Код №	Опис моделі	Капілярна трубка	Діапазон температурної настройки ¹⁾
RA 2991	013G2991	із вмонтованим датчиком	-	5 - 26 °C
RA 2992	013G2992	з виносним датчиком	0 - 2 м ²⁾	5 - 26 °C

¹⁾ Температури встановлені для $X_p = 2$ К. Це означає, що клапан закриється повністю, коли температура в приміщенні перевищить установлену на шкалі настройки температуру на 2 °C.

²⁾ Виносний датчик постачають з капілярною трубкою, повністю змотаною усередині корпусу датчика. Під час монтажу датчика розмотують тільки необхідну частину трубки.

Додаткове приладдя

Виріб	Код №
Пристрій для захисту від несанкціонованого втручання і крадіжок термостатичних елементів RA 2991/92 (20 шт.)	013G5245
Набір інструментів: шестигранний ключ та інструмент для розблокування кільця приєднувального механізму термостатичного елемента	013G1236

Установлення температури

* - настройка на захист теплоносія від замерзання

7	9,5	14	17	20	23	26	28°C
*		1	2	3	4	5	
5	7,5	13	15	18	21	24	26°C

Установку необхідної температури в приміщенні здійснюють поворотом рукоятки термостатичного елемента з нанесеною на неї шкалою настройки. На рисунку показаний взаємозв'язок між позначеннями на шкалі настройки і температурою в приміщенні. Вказані значення температури є орієнтовними, тому що фактична температура в приміщенні часто відрізняється від температури повітря навколо термостатичного елемента і залежить від умов його розміщення. Температурні шкали складені при $X_p = 2 \text{ }^\circ\text{C}$ відповідно до Європейських стандартів. Це

означає, що клапан терморегулятора закриється повністю, коли температура в приміщенні на $2 \text{ }^\circ\text{C}$ перевищить температуру, встановлену на шкалі настройки термостатичного елемента.

Обмеження або блокування встановленої температурної настройки термостатичних елементів RA 2991 і RA 2992 здійснюють за допомогою обмежувальних штифтів, розташованих в нижній частині термостатичного елемента. Інструкцію з виконання цієї процедури додають до кожного термостатичного елемента.

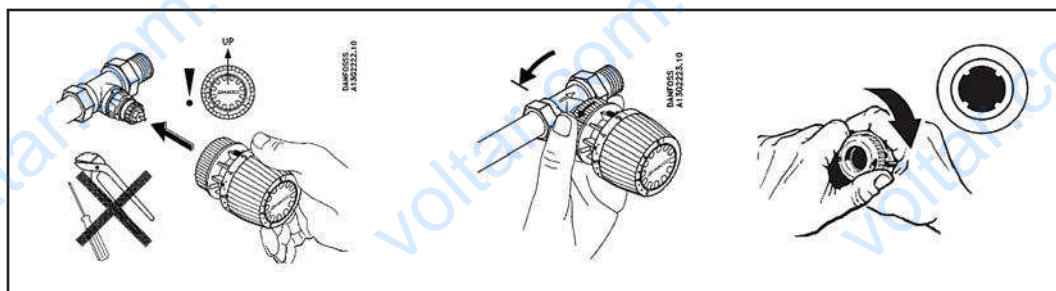
Конструкція та принцип дії

1. Газоконденсат
2. Сильфон
3. Шкала настройки
4. Пружина настройки
5. Шток
6. Виносний датчик
7. Капілярна трубка

Максимальна температура навколо датчика: $60 \text{ }^\circ\text{C}$.

Термостатичний елемент із заповненим газоконденсатною сумішшю сильфоном забезпечує пропорційне регулювання. Датчик реагує на зміну температури навколишнього повітря. Вивірений тиск у сильфоні відповідає температурі його зарядки. Цей тиск збалансований силою стиску настроювальної пружини. При підвищенні температури повітря навколо датчика, конденсат переходить у газоподібний стан, і тиск газу в сильфоні збільшується. При цьому сильфон розтягується, переміщуючи конус клапана в напрямку закриття доти, поки не буде досягнута рівновага між силою стиску пружини і тиском газу в сильфоні. При зниженні температури повітря газ конденсується, і тиск у сильфоні зменшується. Це призводить до стиску сильфона і переміщення конуса клапана в напрямку

відкриття до положення, в якому знову встановиться рівновага. Газ завжди буде конденсуватися в найхолоднішій частині датчика, звичайно найвіддаленішій від корпусу клапана. Тому радіаторний терморегулятор "Данфосс" завжди реагуватиме на зміни температури в приміщенні, не відчуваючи впливу температури теплоносія в відповідному трубопроводі. Проте, коли повітря навколо клапана нагрівається теплом, що віддається трубопроводом, датчик може реєструвати більш високу температуру, ніж у приміщенні. Тому "Данфосс" рекомендує встановлювати термостатичні елементи, як правило, у горизонтальному положенні. У протилежному разі, необхідно застосовувати термостатичні елементи з виносним датчиком.

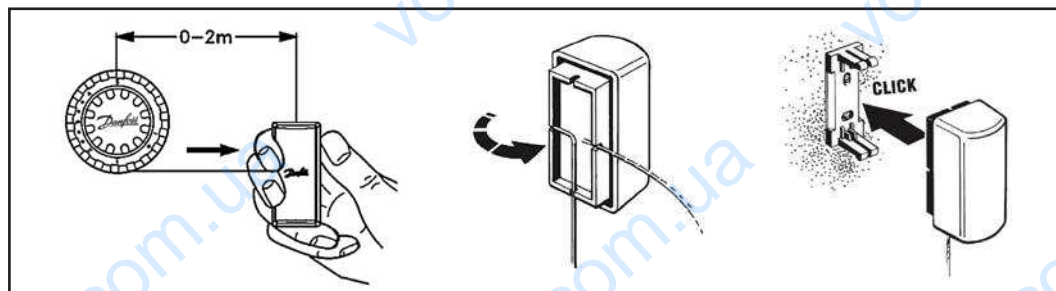
Монтаж


Термостатичні елементи RA 2991 і RA 2992 монтують без застосування будь-якого інструменту.

Термоелемент закріплюють на корпусі клапана за допомогою вбудованого приєднувального механізму. Для цього термоелемент необхідно розташувати міткою настройки вгору (як показано на малюнку) і несильно притиснути до клапана до спрацювання засочки. При цьому активується приєднувальний механізм, і термоелемент встановлюється в правильному по-

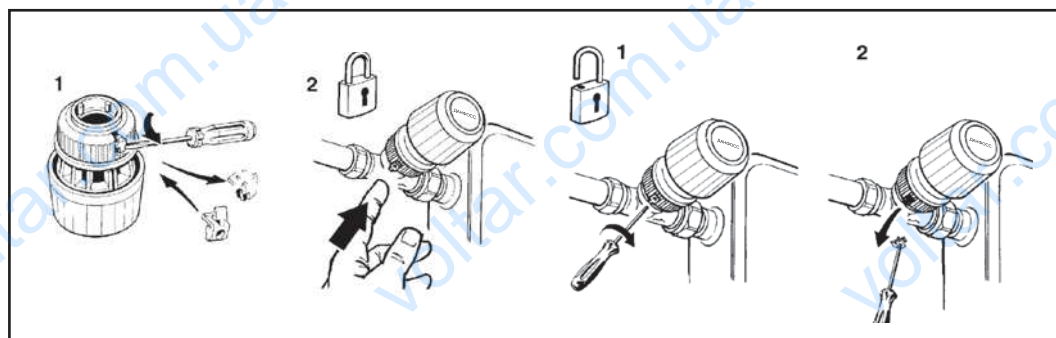
ложенні. Для демонтажу термостатичного елемента необхідно, утримуючи термоелемент, повернути кільце приєднувального механізму проти годинникової стрілки, повернувши фіксатор у вихідне положення.

Якщо приєднувальний механізм було активовано раніше (проводився демонтаж), то перед встановленням термоелемента потрібно вручну стиснути пружину, повернувши у вихідне положення кільце приєднувального механізму.



Під час монтажу термостатичного елемента з виносним датчиком необхідно враховувати, що датчик не повинен бути закритий (наприклад, шторою) та зазнавати впливу протягів. Не можна також встановлювати його над джерелом високої температури.

Найтоншу капілярну трубку довжиною 2 м, змотану усередині датчика, витягують на необхідну довжину. Після цього її необхідно зафіксувати в найбільш зручному положенні, як зображено на малюнку, й встановити датчик на закріплену основу.

Захист від несанкціонованого демонтажу


Термостатичний елемент RA 2991/92 можна захистити від несанкціонованого демонтажу, заблокувавши кільце приєднувального механізму.

Захисний пристрій для блокування кільця приєднувального механізму встановлюють замість заглушки.

Такий захист активують при встановленні термостатичного елемента.

Зняти захисний пристрій можна лише з допомогою спеціального інструмента фірми "Danfoss" (див. "Додаткове приладдя").

Розміри

