

Термостатичний елемент RAE-H для клапанів терморегуляторів фірми Herz



Область застосування



RAE-H - автоматичний регулятор температури прямої безперервної дії з малою зоною пропорційності (X_p), що працює без допоміжної енергії.

Сильфон термостатичного елемента RAE-H заповнений термореагуючою рідиною. Модель RAE-H має функцію захисту теплоносія від замерзання та можливість обмеження або фіксування температурної настройки.

RAE-H монтують на регульовальні клапани терморегуляторів фірми Herz, а також на термостатичні клапани цього виробника, що вмонтовані до компактних радіаторів.

Колір - RAL 9010 (білий).

Номенклатура та коди для оформлення замовлень

Термостатичний елемент RAE-H

Тип	Код №	Опис моделі	Діапазон температурної настройки ¹⁾
RAE-H 5035	013G5035	З вмонтованим датчиком, для клапанів Herz	8 - 28 °C

¹⁾ Температури встановлені для $X_p = 2$ К. Це означає, що клапан закриється повністю, коли температура в приміщенні перевищить температуру настройки на 2 °C.

Монтаж

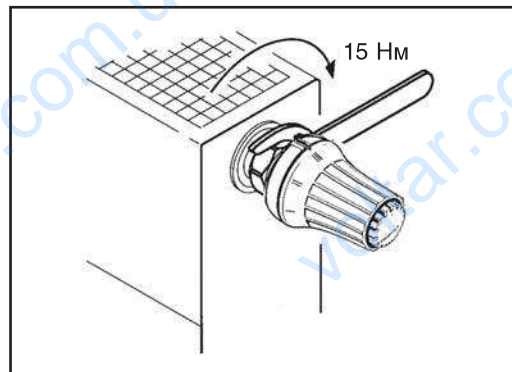
Термостатичний елемент оснащений накидною гайкою, котра забезпечує надійне з'єднання з корпусом клапана з різьою M28 x 1,5.

Термостатичний елемент монтують на корпус клапана за допомогою стандартного гайкового ключа з відкритим зівом.

Під час монтажу температурна настройка має бути встановлена на максимальне значення.

Інструкцію з монтажу додають до кожного термостатичного елемента.

Для забезпечення правильного функціонування терморегулятора термостатичні елементи RAE-H завжди повинні бути розташованими горизонтально, щоб повітря могло вільно циркулювати навколо датчика.



Розміри

