



Merülő termosztát RAK-TR.2000M

- Hőmérséklet szabályozás és korlátozás egypólusú váltókapcsolóval
- Kapcsolási teljesítmény C-1: 10 (2,5) A/ AC 250 V
C-2: 6 (2,5) A/ AC 250 V
- Beépíthetőség: csővezetékbe, 1/2"-os karmantyúba rögzítve

Felhasználás

Tipikus alkalmazások:

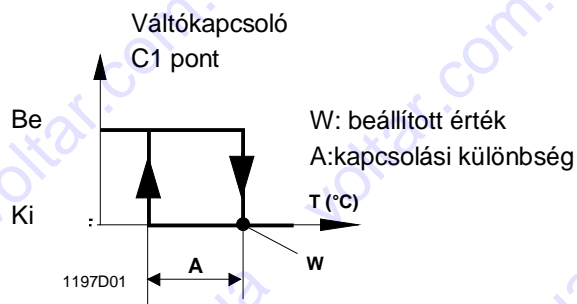
- Fűtési rendszerekben (vízhőmérséklet szabályozására és korlátozására, kazánok, szivattyúk és szelepek kapcsolására, stb.)
- Általános használatra fűtésnél, szellőzésnél, légkondicionáló rendszereknél.

Működés

Váltókapcsoló
(S.P.D.T)

Ha a külső állítógombon beállított kapcsolási hőmérséklet eléri a közeg hőmérséklete, akkor a C-1-es kapcsolat átvált C-2-re.

Ha a közeg hőmérséklete nagyobb mértékben esik mint a kapcsolási különbség, a kapcsolat visszaáll az eredeti helyzetbe (C-1 zár, C-2 nyit).



Típus táblázat

| Cikkszám | Hőmérséklet beállítási tartomány | Szállítási tartozékok |
|--------------|----------------------------------|------------------------------------|
| RAK-TR.2000M | 0...90 °C | 100mm-es védőcső, szerelési leírás |

Rendelés Rendelésnél kérjük adja meg a pontos típust és a mennyiséget.

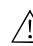
Műszaki tartalom

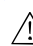
Folyadék-töltetű merülő termosztát védőcsővel együtt.

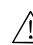
A termék az IEC 60335-1 hatálya alá tartozó szerelvények szabályozására lett kifejlesztve.

Figyelem

Szerelés A készülék gyári dobozában mellékelt útmutató alapján.

 **Biztonsági tudnivaló** Mielőtt bekötné a termosztátot, bizonyosodjon meg arról, hogy a vezérelni kívánt eszköz (kazán, szivattyú, légkondicionálási rendszer, stb.) működtető tápfeszültség nincs bekötve és ezt biztosítsa a megfelelő biztosíték lekapcsolásával is.

 **Hőmérséklet beállítása** A kapcsolási hőmérséklet beállítását a készülék burkolatán található skálázott forgatógomb elforgatásával lehet elvégezni.

 **Bekötés** Valamennyi, a kezelési leírásban szereplő beépítési és bekötési munkát csak megfelelően képzett szakember végezhet el, betartva minden vonatkozó biztonsági és törvényi előírást. A kábelnek meg kell felelnie a hálózati feszültséggel kapcsolatos előírásoknak.

Kábelvég kialakítás



Max. 9 mm

 **Max. AC 250 V**

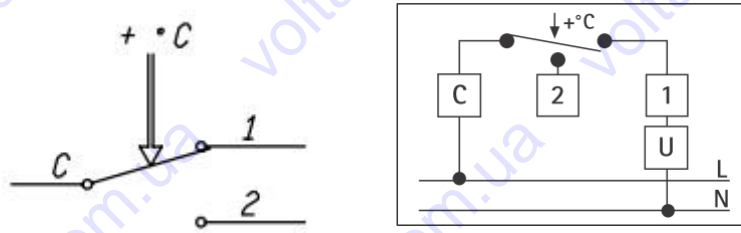
A vezetékvezetésnek a bekötési ábra alapján kell elkészülnie és meg kell felelnie a helyi előírásoknak.

Figyelem: A termosztát házának a szétszedése előtt mindig áramtalanítani kell a rendszert.

Műszaki adatok

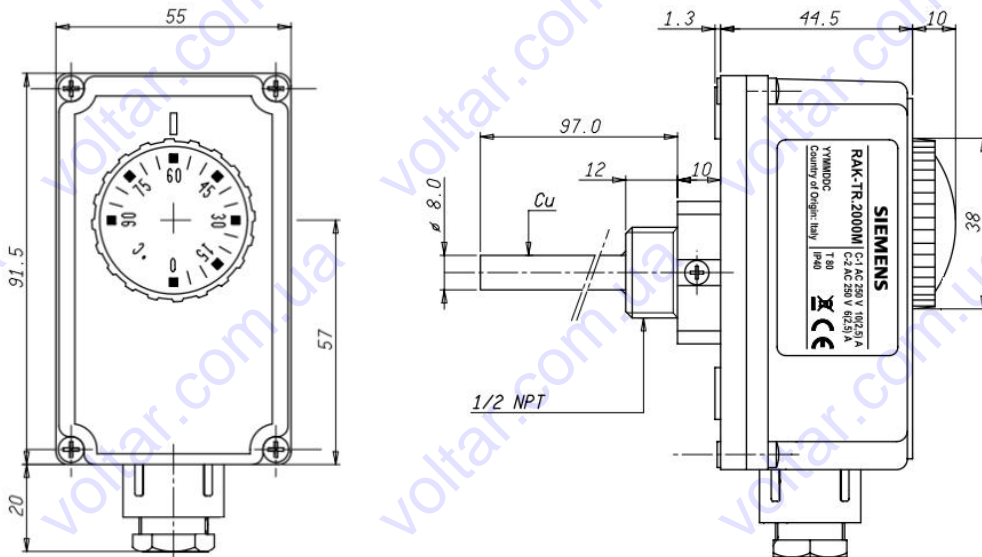
| | | |
|---------------------|---|-----------------------------------|
| Kapcsolás / működés | Kapcsolási teljesítmény | AC 24...250 V |
| | Feszültség tartomány | |
| | Áramerősség | |
| | I (I _M) | |
| | C-1 terminál | 10 (2,5) A / 250V~ |
| | C-2 terminál | 6 (2,5) A / 250V~ |
| | Hőmérsékleti tartomány | 0°...90 ±5 °C |
| | Kapcsolási különbség | 4 ±1K |
| | Szigetelés / Védettség | IP 40 |
| | Szigetelési osztály | I |
| | Hőkövetés | <1K/min |
| | Max. megengedett hőmérséklet burkolatnál | 80°C |
| | Max. megengedett hőmérséklet az érzékelőnél | 125°C |
| | Tárolási hőmérséklet | -15°C...55°C |
| | Maximális nyomás a védőcsőnél | 10bar |
| | Időkonstans | <1' |
| | Kimenet | kapcsoló / megszakító kontaktusok |
| | Kapcsolási mód | 1B |
| | Szennyeződésekkel szembeni védettség besorolás | 2 |
| | Max. megengedett lökészerű feszültség | 2,5kV |
| | Földelési mód | csavarral |
| | Kábel rögzítési mód | csavarral |
| Szabványok | CE megfelelés | B.T.73/23/CEE |
| | Elektromagnetikus direktíva | E.M.C.89/336/CEE és 93/68/CEE |
| | Kisfeszültségű direktíva | CA02.03786 TC2 sorozat |
| Termékszabványok | Háztartási vagy hasonló felhasználású automatikus szabályozók | EN 60 730-1 |
| | Speciális követelmények hőmérséklet szabályozással szemben | EN 60 730-2-9 |
| Csatlakozás | Elektromos csatlakozás | 2.5 mm ² vezetékhez |
| | Kábelvég csupasolás | 7.5 mm |
| | Átvezetés mérete | M20 * 1,5 |
| Általános adatok | Burkolat színe | fehér |
| | Érzékelő | folyadék töltetű |

Kapcsolási ábra



- 1-es Terminál = Ez megszakítja a kört, ha a hőmérséklet emelkedik
2-es Terminál = Ez zárja a kört, ha a hőmérséklet emelkedik
C-jelű Terminál = Közös kontaktus

Méretetek



Csomagolás

