

Для спеціаліста

Посібник зі встановлення та технічного обслуговування



ecoTEC plus

VU

UA



Видавець/виробник

Vaillant GmbH

Berghauser Strasse 40 ■ 42859 Remscheid

Telefon 021 91 18-0

info@vaillant.de ■ www.vaillant.de



Зміст

		7.12	Промивка опалювальної установки.....	22
		7.13	Наповнення сифону для конденсату.....	22
		7.14	Перевірка та адаптація газової системи.....	23
		7.15	Перевірка роботи виробу та герметичності.....	25
1	Безпека.....	4	8 Адаптація до опалювальної установки.....	25
1.1	Пов'язані з діями застережні вказівки.....	4	8.1 Виклик кодів діагностики.....	25
1.2	Необхідна кваліфікація персоналу.....	4	8.2 Настроювання часткового навантаження опалення.....	25
1.3	Загальні вказівки з безпеки.....	4	8.3 Настроювання часу вибігу та режиму роботи насоса.....	25
1.4	Використання за призначенням.....	6	8.4 Настроювання максимальної температури лінії подачі.....	26
1.5	Приписи (директиви, закони, стандарти).....	7	8.5 Настроювання регулювання за температурою зворотної лінії.....	26
1.6	Маркування CE.....	7	8.6 Час блокування пальника.....	26
1.7	Маркувальна табличка.....	7	8.7 Настроювання інтервалу технічного обслуговування.....	26
2	Вказівки до документації.....	8	8.8 Настроювання потужності насоса.....	26
2.1	Дотримання вимог спільно діючої документації.....	8	8.9 Передача виробу користувачу.....	27
2.2	Сфера застосування посібника.....	8	9 Огляд та технічне обслуговування.....	27
3	Опис виробу.....	8	9.1 Дотримання інтервалів огляду та технічного обслуговування.....	27
3.1	Серійний номер.....	8	9.2 Придбання запасних частин.....	27
3.2	Дані на паспортній табличці.....	8	9.3 Використання меню функцій.....	27
3.3	Конструкція виробу.....	8	9.4 Виконання самоперевірки електроніки.....	28
4	Монтаж.....	9	9.5 Демонтаж та монтаж верхньої обшивки.....	28
4.1	Виймання виробу з упаковки.....	9	9.6 Демонтаж газово-повітряної системи.....	28
4.2	Перевірка комплекту поставки.....	9	9.7 Очищення теплообмінника.....	29
4.3	Габарити виробу та розміри підключення.....	10	9.8 Перевірка пальника.....	30
4.4	Мінімальні відстані та вільний простір для монтажу.....	10	9.9 Заміна електродів розпалювання та іонізації.....	30
4.5	Відстані до займистих деталей.....	10	9.10 Очищення сифону для конденсату.....	30
4.6	Використання монтажного шаблону.....	10	9.11 Монтаж газово-повітряної системи.....	30
4.7	Навішування виробу.....	11	9.12 Спорожнення виробу.....	31
4.8	Демонтаж та монтаж переднього облицювання.....	11	9.13 Завершення робіт з огляду та технічного обслуговування.....	32
5	Встановлення.....	11	10 Усунення несправностей.....	32
5.1	Приналежності.....	12	10.1 Звернення до сервісного партнера.....	32
5.2	Газовий монтаж.....	12	10.2 Виклик сервісних повідомлень.....	32
5.3	Монтаж гідравліки.....	12	10.3 Зчитування кодів помилок.....	32
5.4	Встановлення системи димоходів.....	15	10.4 Опитування пам'яті помилок.....	32
5.5	Електромонтж.....	16	10.5 Скидання пам'яті помилок.....	32
6	Керування.....	18	10.6 Виконання діагностики.....	32
6.1	Концепція керування виробом.....	18	10.7 Використання програм перевірок.....	32
6.2	Live монітор (коди стану).....	18	10.8 Скидання параметрів на заводські настройки.....	32
6.3	Тестові програми.....	19	10.9 Підготовка ремонту.....	32
7	Введення в експлуатацію.....	19	10.10 Заміна несправних деталей.....	33
7.1	Сервісні та допоміжні засоби.....	19	10.11 Завершення ремонту.....	35
7.2	Виконання першого введення в експлуатацію.....	19	11 Виведення з експлуатації.....	36
7.3	Підготовка води системи опалення.....	19	11.1 Виведення виробу з експлуатації.....	36
7.4	Увімкнення виробу.....	20	12 Вторинна переробка та утилізація.....	36
7.5	Проходження помічника зі встановлення.....	20	12.1 Вторинна переробка або утилізація упаковки та виробу.....	36
7.6	Запуск помічника зі встановлення заново.....	20		
7.7	Виклик конфігурації приладу в меню діагностики.....	21		
7.8	Використання програм перевірок.....	21		
7.9	Зчитування тиску заповнення.....	21		
7.10	Захист від недостатнього тиску води.....	21		
7.11	Наповнення опалювальної установки та видалення з неї повітря.....	21		

13	Заводська сервісна служба	36
13.1	Сервісна служба.....	36
	Додаток.....	37
A	Структура меню рівня спеціаліста – огляд....	37
B	Коди діагностики – огляд	39
C	Роботи з огляду та технічного обслуговування – огляд	42
D	Коди стану – огляд	43
E	Коди помилки – огляд.....	44
F	Схема електричних з'єднань	46
G	Контрольний перелік для першого введення в експлуатацію	47
G.1	Контрольний перелік для першого введення в експлуатацію.....	47
H	Підготовка води системи опалення	50
I	Технічні характеристики	50
	Предметний покажчик	53

1 Безпека

1 Безпека

1.1 Пов'язані з діями застережні вказівки

Класифікація застережних вказівок за типом дій

Застережні вказівки за типом дій класифіковані наступним чином: застережними знаками і сигнальними словами щодо ступеня можливої небезпеки, на яку вони вказують:

Застережні знаки та сигнальні слова



Небезпека!

безпосередня небезпека для життя або небезпека тяжкого травмування



Небезпека!

небезпека для життя внаслідок ураження електричним струмом



Попередження!

небезпека легкого травмування



Обережно!

вірогідність матеріальних збитків або завдання шкоди навколишньому середовищу

1.2 Необхідна кваліфікація персоналу

Непрофесійне виконання робіт на виробі може стати причиною пошкоджень всієї системи, і, як наслідок - причиною травм.

- ▶ Виконайте роботи на виробі тільки в тому випадку, якщо ви є офіційним спеціалістом.

1.3 Загальні вказівки з безпеки

1.3.1 Небезпека в результаті неправильного поводження

В результаті неправильного поводження можуть виникнути непередбачувані небезпечні ситуації.

- ▶ Ретельно ознайомтесь з цим посібником.
- ▶ При виконанні будь-яких дій з виробом дотримуйтесь загальних вказівок з безпеки та застережних вказівок.
- ▶ При роботі з виробом дотримуйтесь всіх діючих приписів.

1.3.2 Небезпека для життя в результаті витоку газу

Внаслідок неправильного встановлення, пошкодження, неналежного поводження, невідповідного місця встановлення і т. п. може статись витік газу і виникнути небезпека отруєння та вибуху.

При наявності запаху газу в будівлях:

- ▶ Не заходьте в приміщення із запахом газу.
- ▶ За можливості відкрийте навстіж вікна та двері, створивши протяг.
- ▶ Не користуйтеся відкритим вогнем (наприклад, запальничками, сірниками).
- ▶ Не паліть.
- ▶ Не використовуйте у будівлі електричні вимикачі, мережеві штекери, дзвінки, телефони та інші переговорні пристрої.
- ▶ Закрийте запірний пристрій лічильника газу або головний запірний пристрій.
- ▶ Якщо можливо, закрийте газовий запірний кран на виробі.
- ▶ Попередьте мешканців будинку про небезпеку, що виникла (криком і стуком).
- ▶ Покиньте будівлю.
- ▶ негайно залиште будинок у разі виявлення витоку газу та не впускайте туди інших.
- ▶ Знаходячись за межами будівлі, повідомте пожежну охорону та міліцію.
- ▶ Повідомте підприємство газопостачання або National Grid Transco 0800 111999 з телефону, що знаходиться за межами будинку!

1.3.3 Небезпека для життя внаслідок перекриття трактів відпрацьованих газів

До виходу відпрацьованих газів та отруєння ними призводять помилки під час встановлення, пошкодження, виконання неналежних дій з виробом, невідповідне місце встановлення і т. п.

При наявності запаху відпрацьованих газів у будівлях дійте наступним чином:

- ▶ Відкрийте всі двері і вікна, до яких ви маєте доступ і створіть протяг.
- ▶ Вимкніть виріб.

- ▶ Перевірте тракти відпрацьованих газів у виробі та відведення для відпрацьованих газів.

1.3.4 Небезпека отруєння і опіків внаслідок витоків відпрацьованих гарячих газів!

Витоки відпрацьованих гарячих газів можуть спричинити отруєння та опіки, якщо виріб експлуатується з не повністю змонтованою або відкритою системою підведення повітря та газовідводу або за наявності внутрішньої негерметичності при відкритому передньому облицюванні.

- ▶ Під час введення в експлуатацію та при тривалому режимі роботи експлуатуйте виріб тільки зі встановленим та закритим переднім облицюванням і з повністю змонтованою системою підведення повітря та газовідводу.
- ▶ Вмикати виріб зі знятим переднім облицюванням дозволяється тільки на короткі проміжки часу, виключно з метою контролю, наприклад, для перевірки тиску подачі газу, і з повністю змонтованою системою підведення повітря та газовідводу.

1.3.5 Небезпека для життя, пов'язана з шафоподібною обшивкою

Шафоподібна обшивка виробу, що експлуатується в залежному від подачі повітря з приміщення режимі, може стати причиною виникнення небезпечних ситуацій.

- ▶ Дотримуйтесь приписів щодо варіантів виконання обшивки виробів.
- ▶ Забезпечте достатнє постачання виробу повітрям.

1.3.6 Небезпека для життя, пов'язана з вибухонебезпечними та легкозаймистими речовинами

Небезпека займання легкозаймистих газозовітряних сумішей. Візьміть до уваги наступне:

- ▶ Не використовуйте вибухонебезпечні або легкозаймисті речовини (наприклад, бензин, фарби) у приміщенні, де встановлено виріб.
- ▶ Поясніть користувачу, що йому заборонено зберігати і використовувати вибу-

хонебезпечні або легкозаймисті речовини (наприклад, бензин, фарби) у приміщенні, де встановлено виріб.

1.3.7 Небезпека для життя при відсутності захисних пристосувань

Відсутні захисні пристосування (наприклад, запобіжний клапан, розширювальний бак) можуть призвести до небезпечного для життя ошпарювання та до інших травм, наприклад, в результаті вибухів.

На схемах, що містяться в цьому документі, не вказані всі необхідні для належного встановлення захисні пристосування.

- ▶ Встановіть в установку всі необхідні захисні пристосування.
- ▶ Поясніть користувачу принцип роботи та розташування захисних пристосувань.
- ▶ Дотримуйтесь діючих внутрішньодержавних та міжнародних законів, стандартів та директив.

1.3.8 Небезпека опіків та ошпарювання гарячими деталями!

Небезпека ошпарювання при контакті з елементами газозовітряної системи та деталями, через які протікає вода.

- ▶ Починайте роботу з деталями лише тоді, коли вони охолонуть.

1.3.9 Небезпека для життя через витік відпрацьованих газів

При роботі виробу з порожнім сифоном для конденсату відпрацьовані гази можуть виходити у повітря в приміщенні.

- ▶ Переконайтесь, що під час роботи виробу сифон для конденсату заповнений.

1.3.10 Небезпека ошпарювання гарячою питною водою

На точках відбору температура гарячої води може перевищувати 60°C, що становить собою небезпеку ошпарювання. Малі діти та люди похилого віку можуть отримати опіки також при менших температурах.

- ▶ Виберіть доцільну температуру.

1.3.11 Вірогідність матеріальних збитків в результаті неналежного використання та/або використання не підходящого інструменту

Неправильне використання та/або невідповідний інструмент можуть призвести до ушкоджень (наприклад, витоку газу або води).

- ▶ Для затягування або ослаблення гвинтових з'єднань використовуйте тільки відповідні гайкові ключі з відкритим зівом (ріжкові гайкові ключі), а не трубні кліщі або подовжувачі тощо.

1.3.12 Пошкодження, викликані морозом, при використанні непридатного місця встановлення

В морозний період існує небезпека пошкодження всієї опалювальної установки.

- ▶ При виборі місця встановлення майте на увазі, що встановлення виробу в не захищених від морозу приміщеннях заборонене.
- ▶ Поясніть користувачу, як забезпечити захист від морозу.

1.3.13 Пошкодження, викликані морозом, внаслідок відключення електричного живлення

При відключенні електричного живлення можливе пошкодження частин опалювальної установки морозом.

- ▶ Переконайтесь, що при сильному морозі забезпечується можливість роботи виробу, наприклад, за рахунок пристрою безперебійного живлення.

1.3.14 Пошкодження, викликані корозією внаслідок непридатного повітря для підтримки горіння та повітря приміщення

Аерозолі, розчинники, хлоровмісні миючі засоби, фарби, клеї, аміачні сполуки, пил і т. п. за несприятливих умов можуть призвести до виникнення корозії на виробі та системі підведення повітря та газівідводу.

- ▶ Постійно стежте, щоб повітря, що подається для підтримки горіння, не містило фтору, хлору, сірки, пилу і т. п.

- ▶ В місці встановлення не повинні зберігатись хімікати.
- ▶ подача повітря для підтримки горіння не повинна здійснюватись через старі димоходи, які експлуатувалися з рідкопаливними котлами.
- ▶ Якщо ви плануєте використовувати виріб у перукарнях, фарбувальних або столярних майстернях або мийках, виберіть окреме приміщення встановлення, що забезпечує технічну чистоту подачі повітря для підтримки горіння від хімічних речовин.

1.4 Використання за призначенням

При неналежному використанні або використанні не за призначенням може виникнути небезпека для здоров'я та життя користувача або третіх осіб, а також небезпека завдання шкоди виробу та іншим матеріальним цінностям.

Цей виріб призначений для використання у якості теплогенератора для замкнених центральних систем опалення та приготування гарячої води. Вказані в цьому посібнику виробу повинні встановлюватись та експлуатуватись лише разом з вказаними у відповідному посібнику з монтажу принадлежностями системи підведення повітря та газівідводу.

До використання за призначенням належить:

- дотримання інструкцій посібників з експлуатації, встановлення та технічного обслуговування виробу Vaillant, а також - інших деталей та вузлів установки
- здійснення встановлення та монтажу згідно з допуском для приладу та системи
- дотримання інструкцій всіх інших наведених у посібниках умов огляду та технічного обслуговування.

Використання виробу на автомобілях, наприклад, пересувних будинках або житлових автомобілях, вважається використанням не за призначенням.

Не вважаються транспортними засобами одиниці, що стаціонарно встановлюються на тривалий період і не мають коліс (так зване стаціонарне встановлення).

Інше, ніж описане в цьому посібнику використання, або використання, що виходить за межі описаного, вважається використанням не за призначенням.

Використанням не за призначенням вважається також будь-яке безпосередньо комерційне та промислове використання.


За пошкодження, які виникли внаслідок використання не за призначенням, виробник/постачальник відповідальності не несе. Вся відповідальність покладається виключно на користувача.

УВАГА! Будь-яке неналежне використання заборонено.

1.5 Приписи (директиви, закони, стандарти)

При виборі місця установки, проектванні, монтажі, експлуатації, проведенні інспекції, технічного обслуговування та ремонту приладу, слід дотримуватись державних і місцевих норм та правил, а також додаткові розпорядження, приписи і т.п. відповідних відомств, відповідальних за газопостачання, димовидалення, водопостачання, каналізацію електропостачання, пожежну безпеку і т. д. - в залежності від типу приладу.

1.6 Маркування CE

 Маркування CE документально підтверджує відповідність виробів, на які розповсюджується дія цього посібника, основним вимогам діючих директив.

- Директива з газових приладів (директива 2009/142/EG Ради)
- Директива з ККД (директива 92/42/EWG Ради)
- Директива з низьковольтного обладнання (директива 2006/95/EG Ради)
- Директива з електромагнітної сумісності (Директива 2004/108/EG Ради)

Вироби відповідають зразкові прототипу, описаному в посвідченні про випробування прототипу EC за PIN № CE-0085CM0415.

Декларація про відповідність EC знаходиться у виробника і може надаватись за вимогою.

1.7 Маркувальна табличка



Цей знак засвідчує наявність сертифікату відповідності, що діє на території України і підтверджує відповідність апарату вимогам нормативних документів України. Цей апарат має висновок Держгірпромнагляд, щодо відповідності вимогам нормативних документів, нормативно-правових актів з охорони праці та промислової безпеки, що діють в Україні.

2 Вказівки до документації

2 Вказівки до документації

2.1 Дотримання вимог спільно діючої документації

- Обов'язково дотримуйтесь вимог всіх посібників з експлуатації та встановлення, що додаються до вузлів установки.

2.2 Сфера застосування посібника

Цей посібник діє винятково для наступних теплогенераторів, надалі - "виріб":

Типи та артикульні номери ecoTEC plus

VU OE 806/5-5	0010015577
VU OE 1006/5-5	0010015578
VU OE 1206/5-5	0010015579

Артикульний номер виробу вказаний на паспортній табличці (→ сторінка 8).

3 Опис виробу

3.1 Серійний номер

Серійний номер вказано на табличці, встановленій в пластмасовий чохол за передньою відкидною кришкою на нижній стороні виробу, а також на паспортній табличці.



Вказівка

Серійний номер можна також відобразити на дисплеї виробу (див. посібник з експлуатації).

3.2 Дані на паспортній табличці

Паспортна табличка встановлюється на заводі-виробнику на нижню сторону виробу.

Дані на паспортній табличці	Значення
Серійний номер	для ідентифікації; цифри з 7 по 16 = артикульний номер виробу
VU...	Газовий настінний опалювальний прилад для опалення Vaillant
ecoTEC plus	Позначення виробу
H, G20 - 13 мбар (1,3 кПа)	Заводська група газу і тиск газу на вході
Кат. (наприклад, I _{2H})	Дозволена категорія газу
Тип (наприклад, C ₃₃)	Дозволені патрубки відведення відпрацьованих газів
Робочий тиск води (наприклад, 6 бар (0,6 МПа))	Допустимий загальний надлишковий тиск
T _{макс.} (наприклад, 85°C)	Макс. температура лінії подачі
230 В 50 Гц	Електричне підключення
(наприклад, 260) Вт	Макс. споживання електричної потужності
IP (наприклад, X4D)	Ступінь захисту
	Режим опалення

Дані на паспортній табличці	Значення
P	Діапазон номінальної теплової потужності
Q	Діапазон теплового навантаження
Маркування CE	Виріб відповідає європейським стандартам і директивам
	належна утилізація виробу

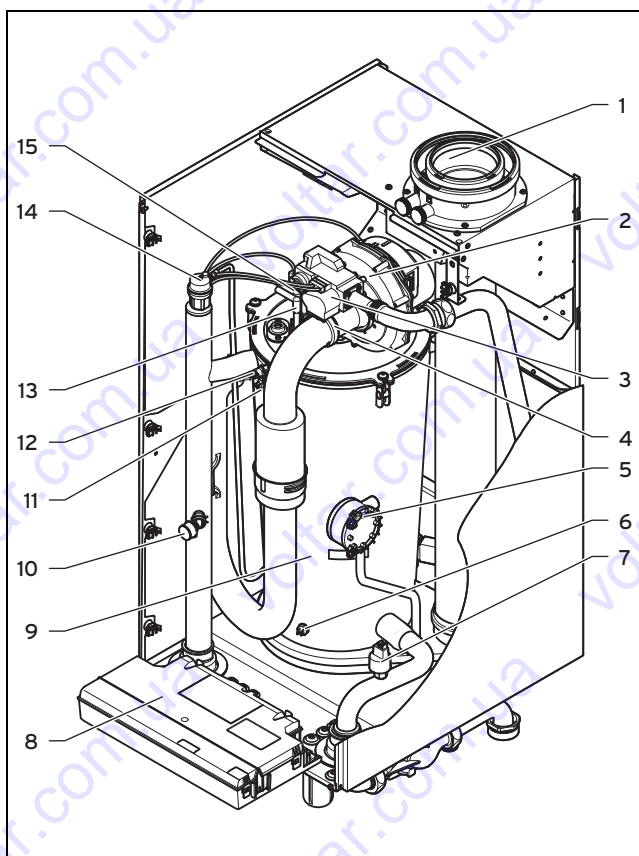


Вказівка

Переконайтесь у відповідності групи газу, наявного на місці встановлення.

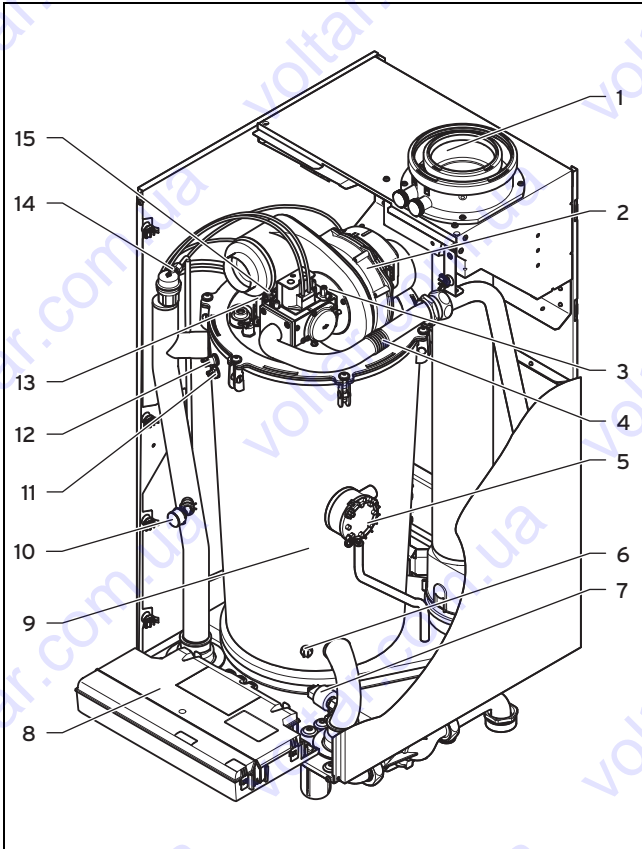
3.3 Конструкція виробу

3.3.1 Функціональні елементи (806/5-5)



- | | |
|---|--|
| 1 Підключення системи підведення повітря та газів | 8 Блок електроніки |
| 2 Вентилятор | 9 Вбудований конденсаційний теплообмінник |
| 3 Газова арматура | 10 Манометр |
| 4 Патрубок підключення повітрязабірної труби | 11 Датчик температури лінії подачі |
| 5 Манометричний вимикач відпрацьованих газів | 12 Запобіжний обмежувач температури |
| 6 Датчик температури зворотної лінії | 13 Електрод розпалювання |
| 7 Датчик тиску води | 14 Швидкодіючий пристрій видалення повітря |
| | 15 Контрольний електрод |

3.3.2 Функціональні елементи (1006/5-5 та 1206/5-5)



- | | |
|---|--|
| 1 Підключення системи підведення повітря та газовідводу | 8 Блок електроніки |
| 2 Вентилятор | 9 Вбудований конденсаційний теплообмінник |
| 3 Газова арматура | 10 Манометр |
| 4 Колектор приточного повітря | 11 Датчик лінії подачі |
| 5 Манометричний вимикач відпрацьованих газів | 12 Запобіжний обмежувач температури |
| 6 Датчик зворотної лінії | 13 Електрод розпалювання |
| 7 Датчик тиску води | 14 Швидкодіючий пристрій видалення повітря |
| | 15 Контрольний електрод |

4 Монтаж

4.1 Виймання виробу з упаковки

1. Відкрийте картонну упаковку, витягнувши відривну нитку.
2. Вийміть виріб з картонної упаковки.
3. Зніміть захисну плівку з усіх частин виробу.
4. Поставте виріб вертикально на нижню подушку.

4.2 Перевірка комплекту поставки

- Перевірте комплектність обсягу поставки та відсутність пошкоджень.

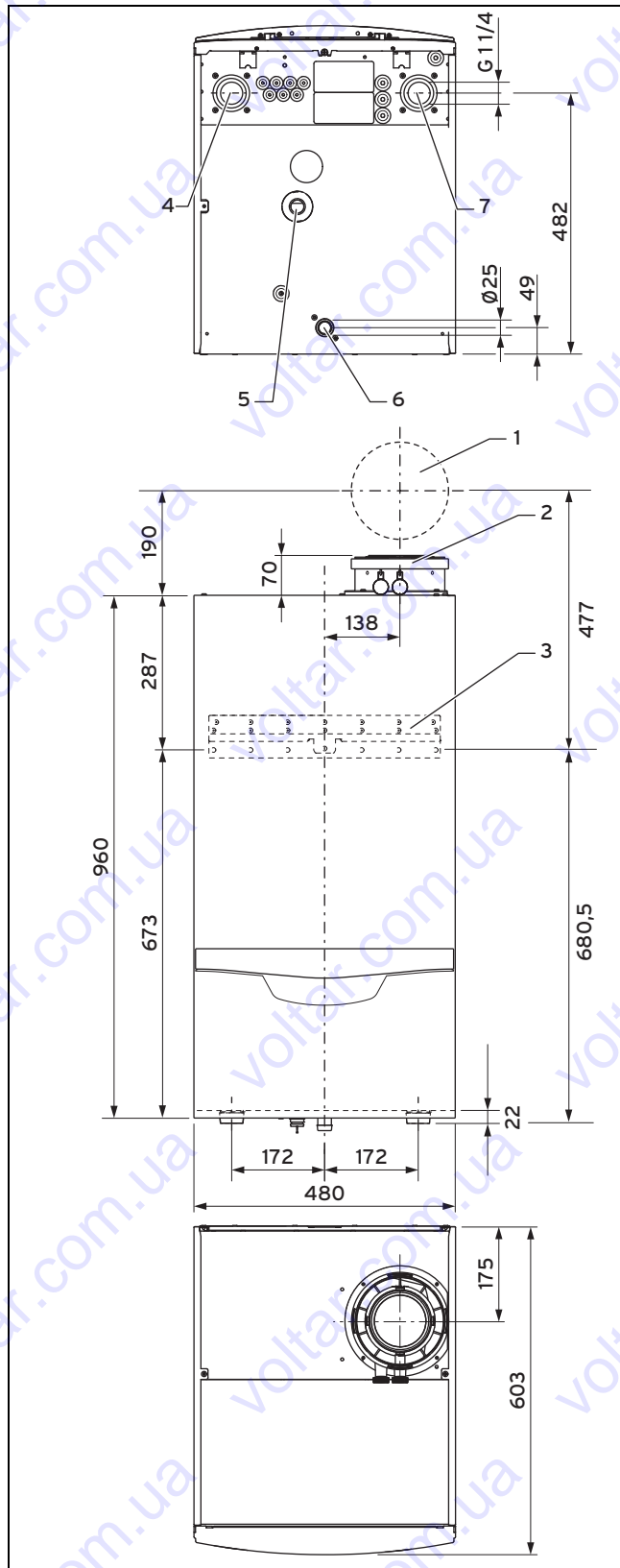
4.2.1 Комплект поставки

Кількість	Позначення
1	Тримач приладу
1	Теплогенератор
1	Сифон для конденсату
1	Шланг для стоку конденсату
1	Монтажний шаблон
1	Додатковий пакет з документацією
1	Додатковий пакет з елементами кріплення приладу
1	Пакунок з дрібними деталями
1	Приєднувальний елемент для газу

4 Монтаж

4.3 Габарити виробу та розміри підключення

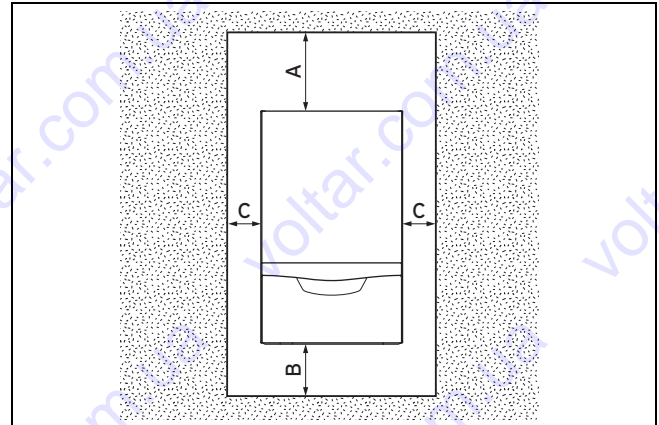
Габарити виробу та розміри підключення



- | | |
|--|---------------------------------|
| 1 Прохід через стіну системи підведення повітря та газівводу | 3 Тримач приладу |
| 2 Підключення системи підведення повітря та газівводу | 4 Лінія подачі системи опалення |

- | | |
|---|-----------------------------------|
| 5 Приєднувальний патрубок сифону для конденсату | 7 Зворотна лінія системи опалення |
| 6 Приєднувальний патрубок газу | |

4.4 Мінімальні відстані та вільний простір для монтажу



- | | |
|---|------------------------------|
| A 350 мм (система підведення повітря та газівводу \varnothing 110/160 мм) не менше 450 мм для каскадної конструкції | B 400 мм |
| | C опціонально, прибл. 200 мм |

- При використанні приналежностей враховуйте мінімальні відстані та вільний простір для монтажу.



Вказівка

Хоча вільний простір збоку не потрібен, за наявності достатньої відстані збоку (прибл. 200 мм) для полегшення робіт з технічного обслуговування або ремонту можна зняти бічні частини.

- При каскадній конструкції слідкуйте за підйомом труби димоходу (прибл. 50 мм/м).

4.5 Відстані до займистих деталей

Дотримання відстані від виробу до деталей із займистих матеріалів не вимагається, оскільки при номінальній тепловій потужності виробу не виникає температур, які б перевищували максимально допустиму температуру 85°C.

4.6 Використання монтажної шаблони

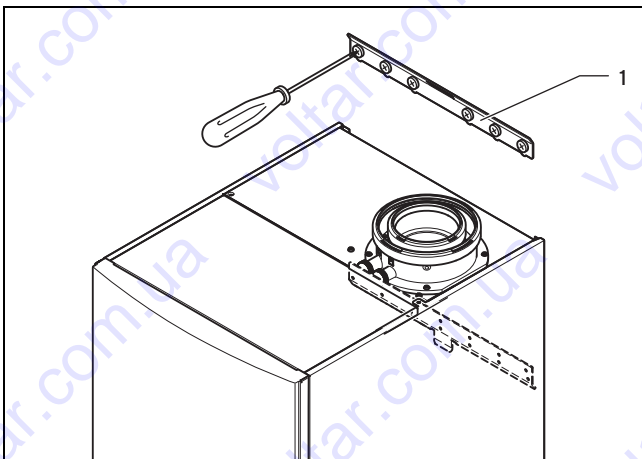
1. Розташуйте монтажний шаблон на місці монтажу у вертикальному положенні.
2. Закріпіть шаблон на стіні.
3. Помітьте на стіні всі необхідні для монтажу місця.
4. Зніміть монтажний шаблон зі стіни.
5. Просвердліть всі необхідні отвори.
6. Зробіть всі необхідні отвори.

4.7 Навішування виробу

**Небезпека!****Небезпека при недостатньому кріпленні**

Використоване кріплення повинне відповідати конструкції стіни. В іншому разі виріб може від'єднатись від стіни і впасти. Порушення герметичності, яке виникає при цьому, може становити небезпеку для життя.

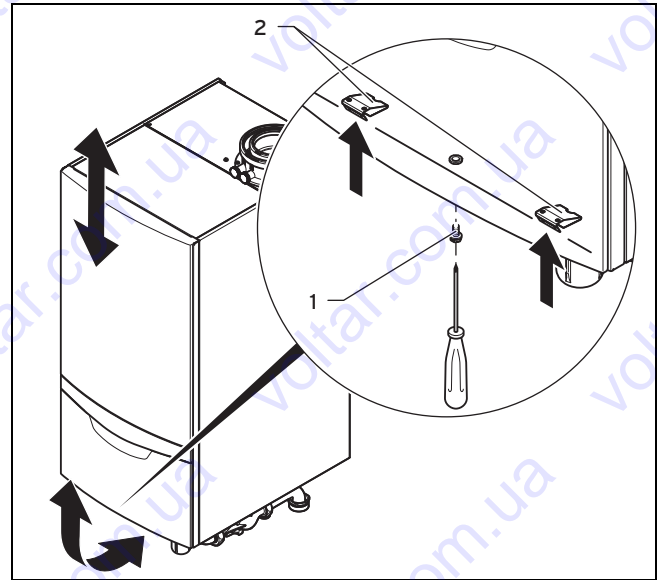
- ▶ Переконайтесь у достатній несучій здатності стіни для робочої ваги виробу.
- ▶ Перевірте, чи може кріпильний матеріал, що входить в комплект поставки, використовуватись для конкретної стіни.
- ▶ При необхідності використовуйте незалежні стійки, що поставляються у якості приналежностей для програми каскадного монтажу.



1. Змонтуйте тримач приладу (1) на стіну.
2. Навісьте виріб згори за допомогою підвісних скоб на тримач приладу.

4.8 Демонтаж та монтаж переднього облицювання

4.8.1 Демонтаж переднього облицювання



1. Відпустіть гвинт (1).
2. Натисніть обидві кріпильні скоби (2), щоб переднє облицювання звільнилось.
3. Потягніть переднє облицювання за нижній край на себе.
4. Підніміть переднє облицювання догори і вийміть з тримача.

4.8.2 Монтаж переднього облицювання

1. Поставте переднє облицювання на верхні тримачі.
2. Притисніть переднє облицювання до виробу, щоб обидві кріпильні скоби (2) зафіксувались на передньому облицюванні.
3. Зафіксуйте переднє облицювання, затягнувши гвинт (1).

5 Встановлення

**Небезпека!****Небезпека вибуху або опарювання в результаті неналежного встановлення!**

Механічне напруження на приєднувальних трубопроводах може призвести до порушення герметичності.

- ▶ Забезпечте монтаж приєднувальних трубопроводів без механічного напруження.

**Обережно!****Вірогідність матеріальних збитків в результаті забруднення труб!**

Сторонні предмети, такі як залишки шлаку від зварки або бруд у приєднувальних трубопроводах, можуть призвести до пошкоджень виробу.

5 Встановлення

- ▶ Перед встановленням ретельно про-дуйте або промийте приєднувальні тру-бопроводи.

Ущільнення з гумоподібних матеріалів можуть піддава-тись пластичній деформації і викликати втрату тиску. Ре-комендується використовувати ущільнення з матеріалів, подібних до волокнистого картону.

5.1 Приналежності

Дійсно для: Україна

Для встановлення потрібні наступні принадлежности:

- Насосна група
- Запобіжний клапан
- Сервісні крани

5.2 Газовий монтаж

5.2.1 Виконання підключення газу



Обережно!

Вірогідність матеріальних збитків в ре-зультаті неналежного газового монтажу!

Перевищення випробувального тиску може стати причиною пошкодження газової арматури!

- ▶ При перевірці всієї газової установки на герметичність тиск не повинен переви-щувати 1,1 кПа (110 мбар).

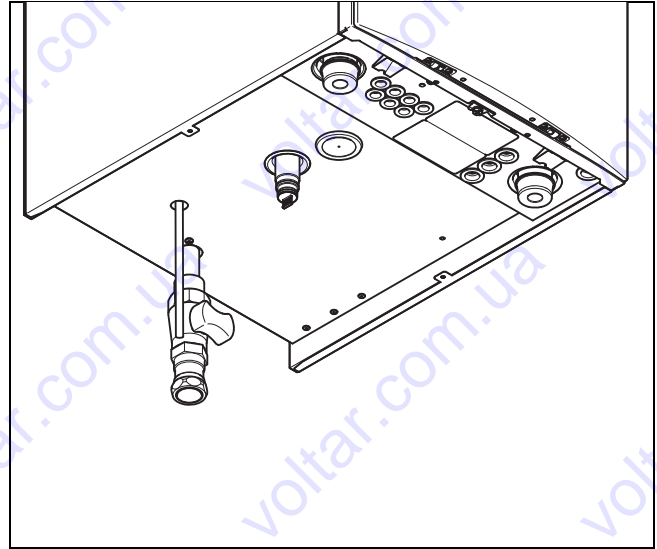


Обережно!

Вірогідність матеріальних збитків при використанні неправильного сорту газу!

Використання неправильного сорту газу може стати причиною аварійного відклю-чення виробу. Крім того, можлива поява шумів при розпалюванні та згоранні газу у виробі.

- ▶ Використовуйте виключно сорт газу, вказаний на паспортній табличці.



- ▶ Усуньте забруднення з газопроводу, попередньо про-дудивши його.
- ▶ Змонтуйте на виробі підходящий запірний газовий кран за допомогою приєднувального елемента для газу.
- ▶ Змонтуйте без натягу на газопроводі запірний газовий кран.
- ▶ Перед введенням в експлуатацію видаліть повітря з газопроводу.
- ▶ Перевірте герметичність приєднувального патрубка газу (Герметичність (→ сторінка 25)).

5.3 Монтаж гідраліки



Обережно!

Вірогідність матеріальних збитків при занадто високих температурах!

При виникненні неполадки в результаті перегрівання можливе пошкодження пла-стмасових труб в опалювальній установці.

- ▶ При використанні пластмасових труб змонтуйте на лінії подачі системи опалення термостат максимальної темпе-ратури.



Обережно!

Вірогідність матеріальних збитків в ре-зультаті корозії!

Пластмасові труби в опалювальній уста-новці, що не мають дифузійної щільності, є причиною потрапляння повітря у воду системи опалення та корозійного пошко-дження в контурах теплогенератора та ви-робу.

- ▶ При використанні в опалювальній уста-новці пластмасових труб, що не мають дифузійної щільності, виконайте роз-ділення системи, встановивши між ви-робом та опалювальною установкою зовнішній теплообмінник.

**Обережно!**

Вірогідність матеріальних збитків в результаті теплопередачі при виконанні пайки!

В результаті теплопередачі при виконанні пайки можливе пошкодження ущільнень в сервісних кранах.

- ▶ Не виконуйте пайку на під'єднувальних фітінгах, якщо під'єднувальні фітінги пригвинчені до сервісних кранів.

Виріб повинен підключатись через насосну групу Vaillant (приналежність).

- Високопродуктивний насос або модулюючий насос

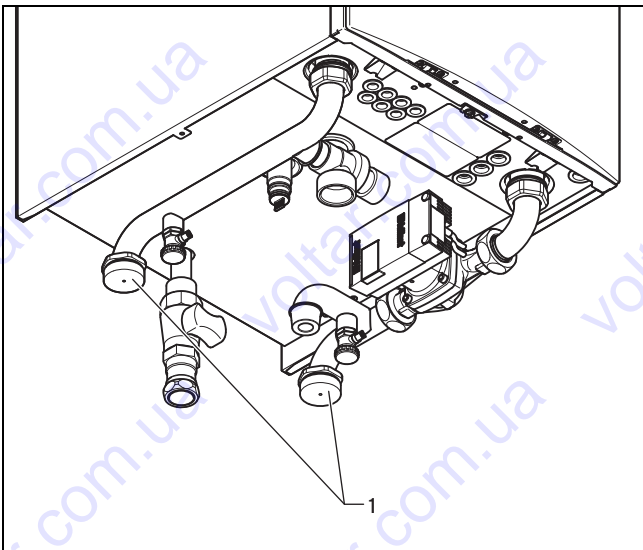
На цій насосній групі передбачена можливість підключення для розширювального бака (правий патрубок) і запобіжного клапана (лівий патрубок). Інформацію про наявні принадлежності можна отримати або з прейскуранту Vaillant, або за вказаною на зворотній стороні контактною адресою.

- ▶ При монтажі насосної групи дотримуйтесь послідовності монтажу ізоляції та гідравлічних труб (→ посібник зі встановлення насосної групи).
- ▶ Майте на увазі, що насос приладу повинен завжди встановлюватись у зворотну лінію. Інакше можливе функціональне порушення виробу.

При підключенні кількох виробів для експлуатації в каскаді для кожного виробу необхідно встановлювати в лінію подачі зворотний клапан з комплекту для каскадного підключення.

Зворотний клапан стороннього виробництва повинен мати показник максимальної втрати тиску 30 мбар при об'ємній витраті 4,5 м³/год.

5.3.1 Підключення лінії подачі та зворотної лінії системи опалення

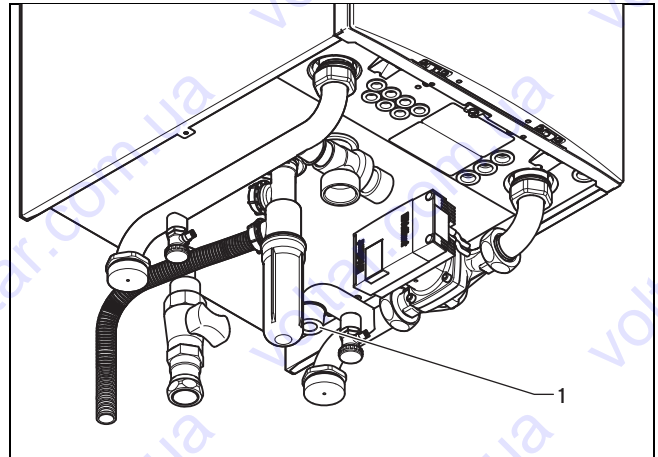


1. Встановіть в кожен сервісний кран плоске ущільнення (приналежності Vaillant).
2. Пригвинтіть сервісні крани до приєднувальних патрубків лінії подачі та зворотної лінії (1) насосної групи.

3. Пригвинтіть сервісні крани до встановленого обладнання.

- Діаметр труби опалення: 1 1/4"

5.3.2 Встановлення розширювального бака



- ▶ Встановіть розширювальний бак на патрубок (1) в зворотній лінії.

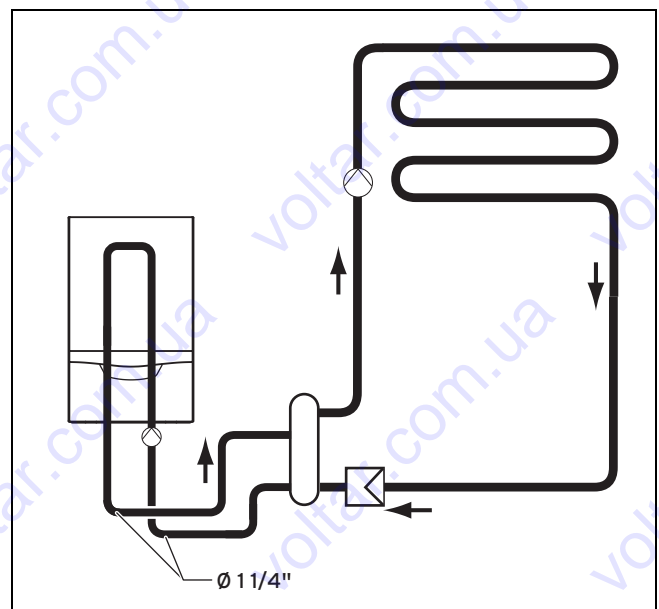
- Підключення до насосної групи: 1/2"

Умови: Використання розділення системи

- Великий розширювальний бак: ≥ 10 л

5.3.3 Гідравлічне підключення

Дійсно для: Україна



При виконанні гідравлічного підключення з опалювальною установкою для гідравлічного розділення системи переконливо рекомендується використовувати гідравлічний розділювач або пластинчатий теплообмінник. Додатково рекомендується з боку системи перед гідравлічним розділювачем або пластинчатим теплообмінником встановити фільтр бруду. Для технічного обслуговування пластинчатого теплообмінника з боку опалювальної системи рекомендується встановити промивні патрубки, що використовуються для зворотної промивки пластинчатого теплообмінника.

5 Встановлення

Для цього з каталогу приналежностей в залежності від потужності виробу або типу каскадної системи можна вибрати різні пластинчаті теплообмінники та гідравлічні розділювачі. Значення втрати тиску узгоджено з насосними групами, що поставляються у якості приналежностей. Встановлення оригінальних приналежностей в контур приладу гарантує мінімальний об'єм циркуляційної води, якщо не перевищуються максимальні значення втрати тиску у трубній об'язці.

Вибір пластинчатого теплообмінника повинен здійснюватись за потужністю.

У залежності від вибору насосної групи можливі наступні значення залишкового напору на лінії подачі виробу:

Потужність	Позначення	Залишковий напір
80 кВт	Високопродуктивний насос	0,024 МПа (0,24 бар)
80 кВт	Модулюючий насос	0,042 МПа (0,42 бар)
99 кВт	Високопродуктивний насос	0,038 МПа (0,38 бар)
99 кВт	Модулюючий насос	0,026 МПа (0,26 бар)
120 кВт	Високопродуктивний насос	0,036 МПа (0,36 бар)
120 кВт	Модулюючий насос	0,024 МПа (0,24 бар)

При використанні пластинчатого теплообмінника для гідравлічного розділення системи необхідно дотримуватись наступних значень втрати тиску (номінальна кількість води при $\Delta T=20\text{ K}$):

Потужність	Втрата тиску
< 120 кВт	86 мбар (0,086 бар)
в поєднанні з гідравлічним каскадом	
< 240 кВт	96 мбар (0,096 бар)
< 360 кВт	76 мбар (0,076 бар)
< 480 кВт	82 мбар (0,082 бар)
< 600 кВт	87 мбар (0,087 бар)
< 720 кВт	92 мбар (0,092 бар)

5.3.4 Підключення сифону для конденсату

В результаті згоряння палива у виробі утворюється конденсат. Стічна труба конденсату відводить конденсат через стічну лійку до приєднувального патрубку каналізації.

Виріб оснащений сифоном для конденсату. Висота наповнення становить 145 мм. Сифон для конденсату збирає конденсат, що випав, і відводить його в стічну трубу конденсату.

- ▶ Надягніть сифон для конденсату на штуцер стоку конденсату в нижній частині виробу і зафіксуйте його крипильною скобою.

- ▶ Залиште під сифоном для конденсату монтажний простір (не менше 180 мм) для очищення сифону для конденсату під час технічного обслуговування.
- ▶ Обов'язково перевірте герметичність місця з'єднання.

5.3.5 Підключення стічної труби конденсату

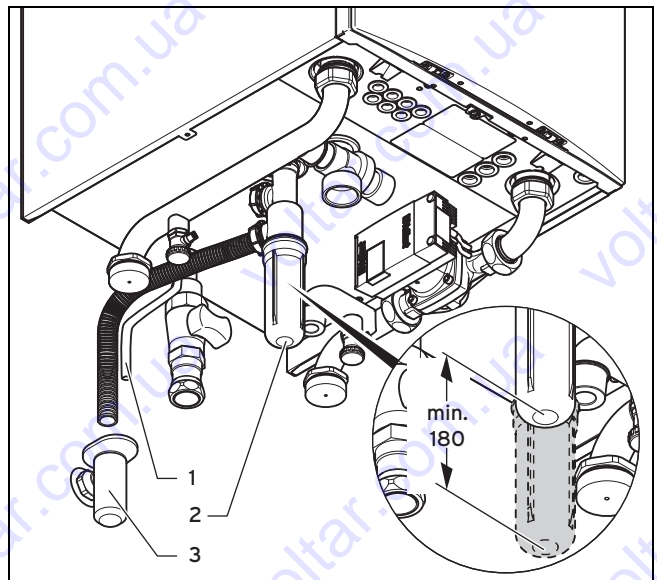


Небезпека!

Небезпека для життя внаслідок витоку відпрацьованих газів!

Якщо стічна труба конденсату жорстко з'єднана з каналізаційним трубопроводом, можливе відсмоктування вмісту сифона для конденсату.

- ▶ Не з'єднуйте стічну трубу конденсату герметично з каналізаційним трубопроводом.



- ▶ Вивчіть внутрішньодержавні приписи на предмет необхідності встановлення обладнання для нейтралізації.
- ▶ Дотримуйтесь місцевих приписів, що регламентують нейтралізацію конденсату.



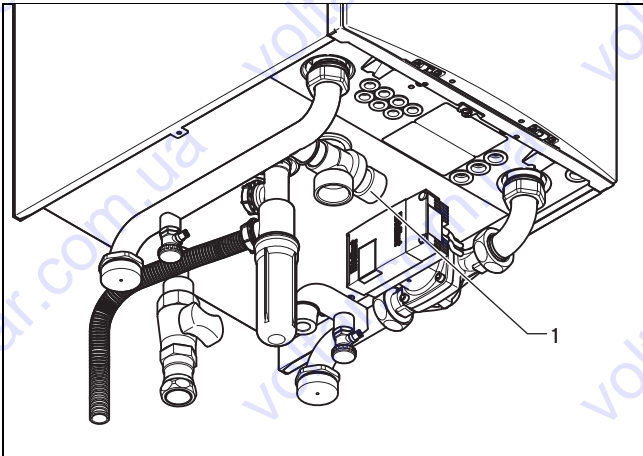
Вказівка

Пристрій для нейтралізації можна придбати зі всмоктуючим насосом конденсату в якості приналежності або без нього.

- ▶ Вставте стічний шланг виробу в попередньо встановлену стічну лійку (3).
- ▶ При необхідності проведіть стічний шланг (1) швидкодіючого пристрою видалення повітря в стічну лійку.

5.3.6 Підключення запобіжного клапана

Дійсно для: Україна



Небезпека! Небезпека опарювання!

Вода системи опалення на місці виходу на запобіжному клапані може спричинити серйозне опарювання.

- ▶ Змонтуйте стік в каналізацію запобіжного клапана належним чином.

- ▶ Підключіть запобіжний клапан (надається замовником) (1).



Вказівка

При виборі запобіжного клапана (поставляється у якості приналежності) врахуйте максимальний робочий тиск опалювальної установки.

5.4 Встановлення системи димоходів

5.4.1 Системи підведення повітря та газівідводу, що підключаються

- ▶ При монтажі системи підведення повітря та газівідводу дотримуйтесь положень діючих внутрішньодержавних приписів.



Вказівка

В стандартній комплектації всі вироби комплектуються приєднувальними патрубками підведення повітря та газівідводу \varnothing 110/160 мм.

Використовувані системи підведення повітря та газівідводу вказані в посібнику з монтажу системи підведення повітря та газівідводу, що додається.

5.4.2 Монтаж системи підведення повітря та газівідводу

Дійсно для: Україна



Обережно!

Небезпека отруєння через потраплення відпрацьованих газів!

Мастила на мінеральній основі можуть пошкодити ущільнення.

- ▶ Для полегшення монтажу замість мастил використовуйте тільки воду або звичайне рідке мило.



Небезпека!

Можливі травми та матеріальні збитки в результаті використання систем підведення повітря та газівідводу без відповідного допуску!

Опалювальні прилади Vaillant пройшли сертифікацію системи спільно з оригінальними системами підведення повітря та газівідводу Vaillant. Використання інших приналежностей може стати причиною травм та матеріальних збитків, а також функціональних порушень. Для типу установки B23P дозволено також використовувати приналежності сторонніх виробників (див. технічні характеристики в додатку).

- ▶ Використовуйте тільки оригінальні системи підведення повітря та газівідводу Vaillant.
- ▶ Якщо для B23P дозволено також використовувати приналежності сторонніх виробників, слідкуйте, щоб з'єднання труби димоходу були належним чином прокладені, ущільнені і закріплені для запобігання їх зсуву.

1. Змонтуйте систему підведення повітря та газівідводу згідно з посібником з монтажу.
2. При монтажі системи підведення повітря та газівідводу дотримуйтесь положень діючих внутрішньодержавних приписів.
3. Прокладайте трубу димоходу з нахилом, щоб конденсат, що випав, міг безперешкодно потрапляти через спеціально передбачений стік (сифон) в каналізацію без застійних залишків.

5.5 Електромонтаж

Дійсно для: Україна



Небезпека!

Небезпека для життя внаслідок ураження електричним струмом при неналежно виконаному електричному підключенні!

Неналежно виконане електричне підключення може негативно вплинути на експлуатаційну безпеку виробу і призвести до травм та матеріальних збитків.

- ▶ Виконуйте електромонтаж тільки тоді, коли ви є спеціалістом з відповідною освітою та кваліфікацією для виконання цієї роботи.
- ▶ При цьому дотримуйтесь всіх діючих законів, стандартів та директив.
- ▶ Заземліть виріб.



Небезпека!

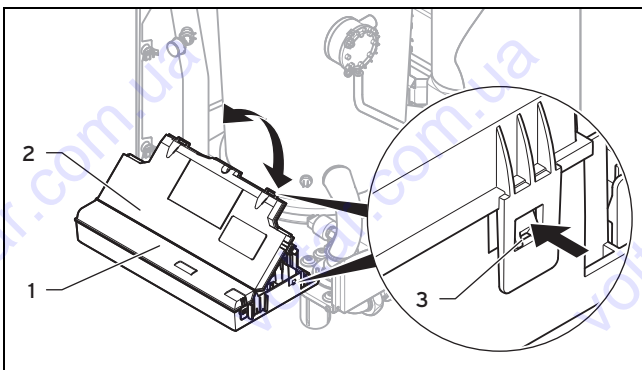
Небезпека для життя внаслідок ураження електричним струмом!

Доторкання до струмоведучих підключень може призвести до тяжких травм, оскільки на клеммах підключення до мережі L та N навіть при вимкненій кнопці вмикання/вимикання наявна напруга.

- ▶ Вимкніть подачу живлення.
- ▶ Унеможливіть повторне увімкнення живлення.

5.5.1 Відкривання та закривання блоку електроніки

5.5.1.1 Відкривання блоку електроніки



1. Демонуйте переднє облицювання. (→ сторінка 11)
2. Поверніть блок електроніки (1) в напрямку на себе.
3. Звільніть затискачі (3) з тримачів.
4. Відкиньте кришку (2) догори.

5.5.1.2 Закривання блоку електроніки

1. Закрийте кришку (2), втиснувши її донизу в блок електроніки (1).
2. Слідкуйте, щоб затискачі (3) зафіксувались в тримачах з добре чутиим звуком.
3. Поверніть блок електроніки догори.

5.5.2 Забезпечення електроживлення

Дійсно для: Україна



Обережно!

Вірогідність матеріальних збитків при занадто високій напрузі підключення!

При мережній напрузі понад 253 В можливе руйнування електронних вузлів.

- ▶ Переконайтесь, що номінальна напруга мережі становить 230 В.

1. Дотримуйтесь всіх діючих приписів.
2. Відкрийте блок електроніки. (→ сторінка 16)
3. Підключіть виріб шляхом стаціонарного підключення та за допомогою розділювального пристрою з розкриттям контактів не менше 3 мм (наприклад, запобіжники або перемикачі потужності).
4. У якості мережного кабелю, що проходить через кабельний ввід у виріб, використовуйте гнучкий провід.
5. Виконайте монтаж проводки. (→ сторінка 16)
6. Дотримуйтесь схеми електричних з'єднань (→ сторінка 46).
7. Нагвинтіть штекер ProE з комплексу поставки на підходящий гнучкий трижильний мережний кабель, що відповідає стандарту.
8. Закрийте блок електроніки. (→ сторінка 16)
9. Забезпечте можливість постійного доступу до підключення мережі. Він не повинен бути перекритим або перегородженим.

5.5.3 Виконання монтажу проводки



Обережно!

Вірогідність матеріальних збитків в результаті неналежного встановлення!

При підключенні мережної напруги до невідповідних штекерних клем системи ProE можливе руйнування електроніки.

- ▶ Не підключайте мережну напругу до клем eBUS (+/-).
- ▶ Приєднуйте мережний кабель тільки до позначених відповідним чином клем!

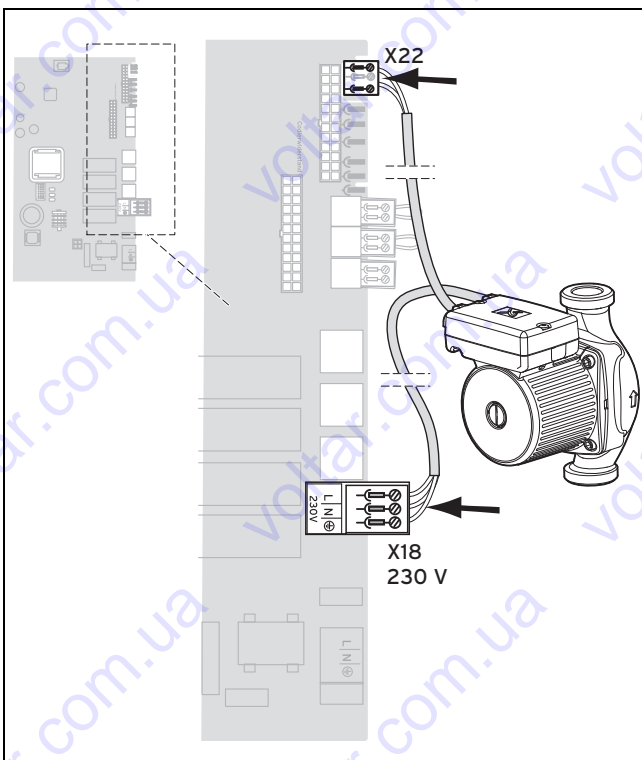
1. Проведіть проводи підключення вузлів, що підключаються, через кабельний ввід зліва через нижню сторону виробу.
2. Використовуйте розвантажувальні затискачі, що містяться в упаковці.
3. При необхідності вкоротіть проводи підключення.
4. Для запобігання короткому замиканню при непередбаченому звільненні жили кабелю, знімайте зо-

внішню оболонку гнучких проводів на відрізу не більше 30 мм.

5. Переконайтесь, що ізоляція внутрішніх жил при знятті зовнішньої оболонки не пошкоджена.
6. Знімайте ізоляцію внутрішніх жил тільки настільки, щоб забезпечити добре і надійне з'єднання.
7. Для запобігання короткому замиканню, викликаному незакріпленими проводами, надягніть на звільнені від ізоляції кінці жил спеціальні обжимні закінчення.
8. Пригвинтіть відповідний штекер ProE на провід підключення.
9. Переконайтесь, що всі жили механічно міцно вставлені в штекерні клеми штекера ProE. При необхідності усуньте невідповідність.
10. Вставте штекер ProE у відповідне гніздо плати.
11. Закріпіть кабель в блоці електроніки за допомогою розвантажувальних затискачів.

5.5.4 Підключення насосної групи

Дійсно для: Україна



1. Відкрийте блок електроніки. (→ сторінка 16)
2. Виконайте монтаж проводки. (→ сторінка 16)
3. Використовуйте розвантажувальні затискачі, що містяться в упаковці.
4. Вставте штекер ProE кабелю електроживлення в гніздо X18.
5. Вставте штекер ProE кабелю управління в гніздо X22.
6. Закрийте блок електроніки. (→ сторінка 16)

5.5.5 Встановлення виробу в зоні безпеки 1 або 2



Небезпека!

Небезпека для життя внаслідок ураження електричним струмом!

Якщо виріб встановлено в зоні безпеки 1 або 2 і для підключення використані серійні кабелі підключення зі штекером з захисним контактом, існує вірогідність небезпечного для життя ураження електричним струмом.

- ▶ Підключіть виріб шляхом стаціонарного підключення та за допомогою розділювального пристрою з розкриттям контактів не менше 3 мм (наприклад, запобіжники або перемикачі потужності).
- ▶ У якості мережного кабелю, що проходить через кабельний ввід у виріб, використовуйте гнучкий провід.
- ▶ Дотримуйтесь всіх діючих приписів.

1. Якщо виріб встановлено в зоні безпеки 2, його експлуатація повинна обов'язково здійснюватись в незалежному від подачі повітря з приміщення режимі. Тип встановлення B53P у цьому випадку не допускається.
2. Відкрийте блок електроніки. (→ сторінка 16)
3. Вибраний мережний кабель повинен відповідати вимогам до зони безпеки.
4. Виконайте монтаж проводки. (→ сторінка 16)
5. Закрийте блок електроніки. (→ сторінка 16)

5.5.6 Встановлення регулятора

- ▶ При необхідності змонтуйте регулятор.

5.5.7 Підключення регулятора до електроніки

1. Відкрийте блок електроніки. (→ сторінка 16)
2. Виконайте монтаж проводки. (→ сторінка 16)
3. При підключенні залежного від погодних умов регулятора або кімнатного термостата через шину eBUS до виробу, перемикачі вхід 24 В = RT (X100 або X106), якщо перемикачка відсутня.
4. При використанні низьковольтного регулятора (24 В), підключіть його замість перемикачки 24 В = RT (X100 або X106).
5. При підключенні термостата максимальної температури (накладного термостата) для підлогового опалення, підключіть його замість перемикачки (Burner off) до штекера ProE.
6. Закрийте блок електроніки. (→ сторінка 16)
7. Для отримання режиму роботи насоса **Комфорт** (насос продовжує працювати) для багатоконтурного регулятора, встановіть D.018 Режим роботи насоса (→ сторінка 25) з **ЕКО** (повторно-короткочасне увімкнення) на **Комфорт**.
8. При встановленому розділені системи встановіть насос на **Комфорт D.018**, а потужність насоса не менш ніж на 4 (85%), **D.014**. Це саме стосується і для встановлення каскаду.

6 Керування

5.5.8 Підключення додаткових вузлів

За допомогою багатофункціонального модуля можна здійснювати управління двома додатковими вузлами.

Ви можете вибрати обидва вузли:

- Циркуляційний насос
- Зовнішній насос
- Насос наповнення накопичувача
- Витяжний пристрій
- Зовнішній електромагнітний клапан
- Зовнішній сигнал помилки
- Геліонасос (не активний)
- Дистанційне керування eBUS (не активне)
- Насос термічної дезинфекції (неактивний)
- Сонячний клапан (не активний).

5.5.8.1 Використання

VR 40 (багатофункціональний модуль 2 з 7)

1. Змонтуйте вузли згідно з відповідним посібником.
2. Виберіть для управління реле 1 на багатофункціональному модулі **D.027** (→ сторінка 25).
3. Виберіть для управління реле 2 на багатофункціональному модулі **D.028** (→ сторінка 25).

5.5.8.2 Використання клапана відпрацьованих газів з сервоприводом

Для експлуатації в каскаді для кожного виробу необхідно передбачити клапан відпрацьованих газів з сервоприводом, з управлінням через багатофункціональний модуль VR 40. Від клапана відпрацьованих газів можна відмовитись, повністю забезпечивши експлуатацію системи випуску відпрацьованих газів в умовах розрідження. В посібнику зі встановлення VR 40 описаний порядок активування клапана відпрацьованих газів.

- ▶ Для бездоганної експлуатації збільшіть частоту обертів вентилятора часткового навантаження в пункті діагностики **D.050** (→ сторінка 25) до 1500 обертів на хвилину.

5.5.9 Управління циркуляційним насосом у відповідності до потреби

1. Виконайте монтаж проводки так само, як і для "Підключення регулятора до електроніки (→ сторінка 17)".
2. З'єднайте провід підключення зовнішньої кнопки з клемми 1 (0) та 6 (FB) торцевого роз'єму X41, що поставляється разом з регулятором.
3. Вставте торцевий роз'єм в гніздо X41 плати.

6 Керування

6.1 Концепція керування виробом

Концепція керування, а також можливості зчитування та настроювання рівня користувача описані в посібнику з експлуатації.

Огляд можливостей зчитування та настроювання рівня спеціаліста описані в розділі "Огляд структури меню рівня спеціаліста" (→ сторінка 37).

6.1.1 Виклик рівня спеціаліста



Обережно!

Вірогідність матеріальних збитків в результаті неналежного поводження!




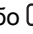


Неправильні настройки на рівні спеціаліста можуть призвести до пошкоджень та функціональних порушень опалювальної установки.

- ▶ Використовуйте доступ до рівня спеціаліста лише тоді, якщо ви є кваліфікованим спеціалістом.



Вказівка

Рівень спеціаліста захищений від несанкціонованого доступу за допомогою паролю.

1. Натисніть одночасно  та  ("i").
 - ◀ На дисплеї з'являється меню.
2. Пролістайте список за допомогою  або , поки не з'явиться пункт меню **Рівень спеціаліста**.
3. Підтвердіть за допомогою (OK).
 - ◀ На дисплеї з'явиться текст **Ввести код** та значення **00**.
4. За допомогою  або  настройте значення **17** (код).
5. Підтвердіть за допомогою (OK).
 - ◀ З'являється рівень спеціаліста з вибором пунктів меню.

6.2 Live монітор (коди стану)

Меню → Live монітор

Код стану на дисплеї повідомляє поточний експлуатаційний стан виробу.

Коди стану – огляд (→ сторінка 43)

6.3 Тестові програми

Крім помічника зі встановлення, для введення в експлуатацію, технічного обслуговування і усунення несправностей можна також викликати тестові програми.

Меню → Рівень спеціаліста → Тестові програми

Там, окрім Меню функцій, Самоперевірка електроніки і Перевірка типу газу знаходяться також Програми перевірок (→ сторінка 21).

7 Введення в експлуатацію

7.1 Сервісні та допоміжні засоби

Для введення в експлуатацію потрібні наступні контрольні та вимірювальні засоби:

- Вимірювальний прилад CO₂
- Цифровий або U-подібний манометр
- Плоска викрутка, маленька
- Торцевий шестигранний ключ 2,5 мм

7.2 Виконання першого введення в експлуатацію

Перше введення в експлуатацію виконується за контрольним переліком першого введення в експлуатацію сервісним майстром або офіційним спеціалістом.

Контрольний перелік для першого введення в експлуатацію (→ сторінка 47)

- ▶ Виконайте перше введення в експлуатацію за контрольним переліком, що міститься в додатку.
- ▶ Заповніть контрольний перелік і підпишіть його.

7.3 Підготовка води системи опалення

Допустима жорсткість води



Вказівка

Зверніться в місцеве підприємство з водопостачання, щоб отримати більш детальну інформацію з якості води.

- ▶ При підготовці води для наповнення системи та доливання дотримуйтесь діючих внутрішньодержавних приписів та технічних вимог.

Якщо внутрішньодержавні приписи та технічні вимоги не є більш суворими, то існують наступні вимоги:

Підготовка води системи опалення потрібна,

- якщо кількість всієї води для наповнення системи і доливання під час терміну служби установки перевищила в три рази номінальний об'єм опалювальної установки,
- якщо вказані граничні значення не відповідають вказаним у діаграмі "Підготовка води системи опалення"



Небезпека!

Вірогідність матеріальних збитків при використанні води системи опалення з високим вмістом вапна або забрудненої сильними корозійними речовинами або хімікатами!

Непридатна вода системи опалення пошкоджує прокладки та мембрани, забиває вузли виробу і опалювальної установки, через які протікає. Вода системи опалення повинна відповідати вимогам до граничних значень у залежності від обсягу установки. При необхідності слід підготувати воду належним чином. При цьому потрібно додатково дотримуватись внутрішньодержавних приписів щодо обробки води. Для підготовки води рекомендується використовувати установки, що працюють за принципом зворотного осмосу.

- ▶ Виконуйте підготовку як води для першого наповнення, так і води при подальшому доливанні.

- ▶ Підготуйте воду згідно з малюнком у додатку.

Допустимий вміст солей

Ознаки води системи опалення	Одиниця	з низьким вмістом солей	з вмістом солей
Електропровідність при 25°C	мкСМ/см	< 100	100 ... 1 500
Зовнішній вигляд	—	Не містить осадкових речовин	
Значення рН при 25°C	—	8,2 ... 10,0 ¹⁾	8,2 ... 10,0 ¹⁾
Кисень	мг/л	< 0,1	< 0,02

1) При використанні алюмінію та алюмінієвих сплавів величина значення рН обмежується діапазоном від 6,5 до 8,5.



Обережно!

Вірогідність матеріальних збитків в результаті додавання до води системи опалення невідповідного антифризу та засобів захисту від корозії!

Засоби захисту від замерзання та корозії можуть викликати зміни в ущільненнях, шум у режимі роботи системи опалення та можливі подальші негативні наслідки.

- ▶ Не використовуйте невідповідні антифризи та засоби захисту від корозії.

При належному використанні наступних матеріалів до цього часу не було виявлено жодних випадків їх несумісності з виробами Vaillant.

- ▶ При використанні обов'язково виконуйте вказівки виробника присадок.



Вказівка

За сумісність будь-яких присадок в іншій частині опалювальної системи та за їх ефективність компанія Vaillant не несе жодної відповідальності.

Присадки для очищення (потрібна наступна промивка)

- Fernox F3
- Sentinel X 300
- Sentinel X 400

Присадки, розраховані на тривале перебування в установці

- Fernox F1
- Fernox F2
- Sentinel X 100
- Sentinel X 200

Присадки для захисту від замерзання, розраховані на тривале перебування в установці

- Fernox Antifreeze Alphi 11
- Sentinel X 500

- ▶ Поясніть користувачу необхідні заходи при використанні цих присадок і задокументуйте їх в контрольному переліку введення в експлуатацію. Контрольний перелік для першого введення в експлуатацію (→ сторінка 47)
- ▶ Поясніть користувачу необхідні заходи із захисту від замерзання.

7.4 Увімкнення виробу

- ▶ Натисніть кнопку вмикання/вимикання виробу.
 - ◀ На дисплей виводиться основна індикація.

7.5 Проходження помічника зі встановлення

Помічник зі встановлення з'являється при кожному увімкненні виробу до того часу, поки він не буде один раз успішно завершений. Він забезпечує прямий доступ до найважливіших програм перевірок та настройок конфігурації під час введення виробу в експлуатацію.

Підтвердіть запуск помічника зі встановлення. До того часу, поки активний помічник зі встановлення, всі запити опалення та гарячої води заблоковані.

Щоб перейти до наступного пункту, підтвердіть **Далі**.

Якщо запуск помічника зі встановлення не підтвердити, то через 10 секунд після увімкнення він закривається і виводиться основна індикація.

7.5.1 Мова

- ▶ Налаштуйте бажану мову.
- ▶ Для підтвердження бажаної мови та унеможливлення необережної зміни мови, натисніть двічі (OK).

При необережній настройці мови, яку ви не розумієте, змініть її наступним чином:

- ▶ Одночасно натисніть та і утримуйте в натисненому положенні.
- ▶ Додатково короткочасно натисніть кнопку скидання збою.

- ▶ Утримуйте та в натисненому положенні, поки на дисплеї не з'явиться можливість налаштування мови.
- ▶ Виберіть потрібну мову.
- ▶ Двічі підтвердіть зміну за допомогою (OK).

7.5.2 Режим наповнення

Режим наповнення (діагностична програма P.06) автоматично активується в помічнику зі встановлення до того часу, поки на дисплеї відображається режим наповнення.

7.5.3 Виконання видалення повітря

1. Для видалення з системи повітря запустіть програму перевірок P.00, натиснувши, на відміну від роботи з меню Програми перевірок, або .
2. Для переходу до контуру, з якого потрібно видалити повітря, натисніть .

7.5.4 Задана температура лінії подачі, температура гарячої води, режим Комфорт

1. Для налаштування заданої температури лінії подачі, температури гарячої води та режиму Комфорт використовуйте та .
2. Підтвердіть налаштування за допомогою (OK).

7.5.5 Часткове навантаження опалення

Часткове навантаження опалення на заводі-виробнику настроєне на **Авто**. Це означає, що виріб автоматично визначає оптимальну потужність опалення в залежності від поточної потреби тепла установки. Пізніше цю настройку можна також змінити через D.000.

7.5.6 Додаткове реле та багатофункціональний модуль

Тут можна налаштувати додатково підключені до виробу вузли. Це налаштування можна змінити в D.027 та D.028.

7.5.7 Телефонний номер спеціаліста

Ви можете ввести свій телефонний номер в меню приладу. Користувач може проглянути цей номер. Телефонний номер може мати довжину до 16 цифр і не повинен містити пробілів.

7.5.8 Завершення помічника зі встановлення

Після успішного проходження та підтвердження помічника зі встановлення при наступному увімкненні він не буде автоматично запускатись.

7.6 Запуск помічника зі встановлення заново

У будь-який час можна запустити помічник зі встановлення, викликавши його в меню.

Меню → Рівень спеціаліста → Зап. пом. встан.

7.7 Виклик конфігурації приладу в меню діагностики

Для повторної перевірки та настроювання важливих параметрів установки викличте **Конфігур. приладу**.

Меню → Рівень спеціаліста → Конфігур. приладу

Можливості настройки для більш складних установок знаходяться в **Меню діагностики**.

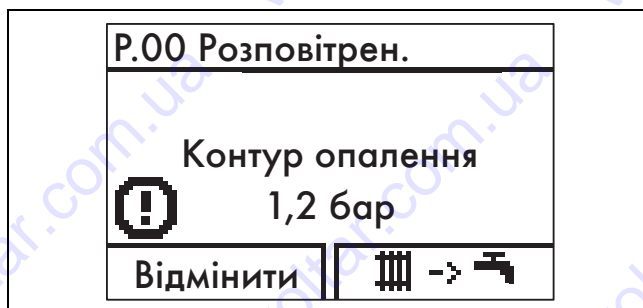
Меню → Рівень спеціаліста → Меню діагностики

7.8 Використання програм перевірок

Меню → Рівень спеціаліста → Тестові програми → Програми перевірок

Шляхом активування різних програм перевірок можна викликати особливі функції виробу.

Індикація	Значення
P.00	<p>Діагностична програма видалення повітря: Виконується тактове управління насосом контуру приладу. Повітря з опалювального контуру видаляється через швидкодіючий пристрій видалення повітря. 1 x : Початок видалення повітря з опалювального контуру 3 x (→): Повторний початок видалення повітря з опалювального контуру 1 x (Відміна): Завершити програму видалення повітря</p> <p>Вказівка На кожен контур програма видалення повітря виконується протягом 7,5 хвилин, після чого завершується. Видалення повітря з опалювального контуру: Управління зовнішнім насосом протягом 15 циклів: 15 с ввімкнено, 10 с вимкнено. Індикація Опал. контур активний.</p>
P.01	<p>Діагностична програма максимального навантаження: Після вдалого розпалювання виріб експлуатується з максимальним тепловим навантаженням.</p>
P.02	<p>Діагностична програма мінімального навантаження: Після вдалого розпалювання виріб експлуатується з мінімальним тепловим навантаженням.</p>
P.06	<p>Діагностична програма режиму наповнення: Пальник і насос вимикаються (для наповнення та спорожнення виробу).</p>



Вказівка

Якщо виріб знаходиться в стані помилки, запуск програм перевірок неможливий. Стан помилки можна визначити за символом помилки зліва внизу на дисплеї. Спочатку необхідно скинути збій.

Для завершення програм перевірок можна в будь-який час вибрати (**Відміна**).

7.9 Зчитування тиску заповнення

Виріб оснащено аналоговим манометром на трубі лінії подачі, символьним індикатором-гістограмою та цифровим показником тиску.

- ▶ Щоб зчитати цифрове значення тиску заповнення, натисніть двічі .

Якщо опалювальна установка заповнена, для належної роботи стрілка манометра при холодній опалювальній установці повинна знаходитись в верхній половині сірої зони або посередині діапазону гістограми на дисплеї (позначеного заштрихованим граничним значенням). Це відповідає тиску заповнення між 0,1 МПа та 0,2 МПа (1,0 бар та 2,0 бар).

Якщо опалювальна установка розташована на кількох поверхах, може знадобитись вище значення тиску заповнення, яке дозволить запобігти попаданню повітря в опалювальну установку.

7.10 Захист від недостатнього тиску води

Для запобігання пошкодженням опалювальної установки внаслідок недостатнього тиску заповнення, виріб оснащено датчиком тиску води. При виході за нижню межу 0,1 МПа (1,0 бар) тиску заповнення виріб сигналізує про недостатній тиск, відображаючи моргаючими символами значення тиску. Якщо тиск заповнення виходить за нижню межу 0,05 МПа (0,5 бар), виріб вимикається. На дисплеї відображається **F.22**.

- ▶ Для повторного введення в експлуатацію долийте воду системи опалення.

До досягнення тиску 0,11 МПа (1,1 бар) або вище на дисплеї моргаючими символами відображається значення тиску.

- ▶ Якщо падіння тиску відбувається часто, знайдіть і усуньте причину.

7.11 Наповнення опалювальної установки та видалення з неї повітря

Дійсно для: Україна

1. Перед наповненням опалювальної установки ретельно промийте її.
2. Виберіть діагностичну програму **P.06**.
 - ◀ Насоси не працюють і виріб не переходить в режим опалення.
3. Дотримуйтесь інструкцій до теми Підготовка води системи опалення (→ сторінка 19).
4. З'єднайте кран наповнення та зливний кран системи опалення згідно зі стандартом з лінією гарячого во-

7 Введення в експлуатацію

допостачання, при можливості - за допомогою крана холодної води.

- Відкрийте лінію водопостачання.
- Відкрийте всі термостатичні клапани радіаторів опалення.
- Перевірте, чи обидва сервісні крани на виробі відкриті.
- Повільно відкрийте кран наповнення та зливний кран, щоб вода потекла в систему опалення.
- Видаляйте з системи повітря на найнижчому радіаторі, до того часу, поки з вентиля для видалення повітря не піде вода без повітряних бульбашок.
- Видаляйте повітря з інших радіаторів, поки система опалення не наповниться водою.
- Перекрийте всі вентиля для видалення повітря.
- Слідкуйте за тиском заповнення опалювальної установки, що збільшується.
- Заповнюйте воду до того часу, поки не буде досягнуто необхідного тиску заповнення.
- Перекрийте кран наповнення, зливний кран та кран холодної води.
- Для видалення повітря з опалювальної установки виберіть діагностичну програму **P.00**.
 - Виріб не працює, зовнішній насос працює повторно-короткочасно і за вибором видаляє повітря з опалювального контуру або контуру гарячої води. На дисплеї відображається тиск заповнення опалювальної установки.
- Для належного видалення повітря переконайтесь, що тиск заповнення опалювальної установки не падає нижче мінімального тиску заповнення.
 - Мінімальний тиск наповнення опалювальної установки: 0,1 МПа (1 бар)



Вказівка

Діагностична програма **P.00** для кожного контуру виконується протягом 6,5 хвилин. Після завершення наповнення тиск заповнення опалювальної установки повинен принаймні на 0,02 МПа (0,2 бар) перевищувати протитиск розширювального бака (ADG) ($P_{\text{Установка}} \geq P_{\text{ADG}} + 0,02 \text{ МПа}$ (0,2 бар)).

- Якщо після завершення діагностичної програми **P.00** в опалювальній установці знаходиться занадто багато повітря, запустіть діагностичну програму заново.
- Перевірте герметичність всіх підключень та всієї системи.

7.12 Промивка опалювальної установки

Дійсно для: Україна

- Промийте опалювальний контур.
- Для запобігання потрапляння забруднень з опалювальної установки у виріб, встановіть перед гідравлічним розділювачем фільтр бруду.

7.13 Наповнення сифону для конденсату

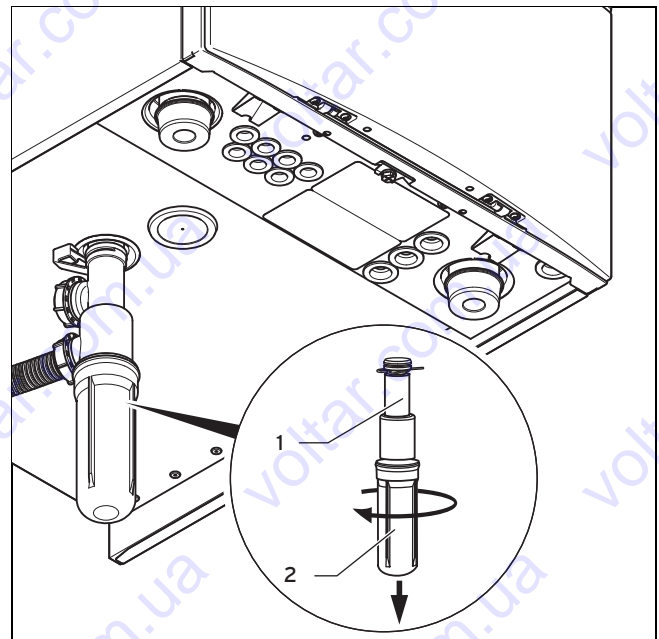


Небезпека!

Небезпека отруєння через потрапляння відпрацьованих газів!

Якщо сифон для конденсату порожній або недостатньо заповнений, відпрацьовані газу можуть виходити в повітря в приміщенні.

- ▶ Перед введенням виробу в експлуатацію наповніть сифон для конденсату водою.



- Зніміть нижню частину сифону (2), згвинтивши її з сифону для конденсату (1).
- Наповніть нижню частину сифону для конденсату на 10 мм нижче верхнього краю водою.
- Знову закріпіть нижню частину сифону в правильному положенні на сифоні для конденсату.

7.14 Перевірка та адаптація газової системи

7.14.1 Перевірка заводської настройки



Обережно!

Функціональні порушення або скорочення терміну служби виробу в результаті неправильного настроювання групи газу!

Якщо виконання виробу не відповідає місцевій групі газу, це призведе до збоїв у роботі або до необхідності передчасної заміни деталей виробу.

- ▶ Перед введенням виробу в експлуатацію порівняйте інформацію щодо групи газу на паспортній табличці з групою газу, наявною на місці встановлення.

Забезпечуване виробом згоряння перевірене на заводі-виробнику. Виріб попередньо настроєний на роботу з групою газу, вказаною на паспортній табличці.

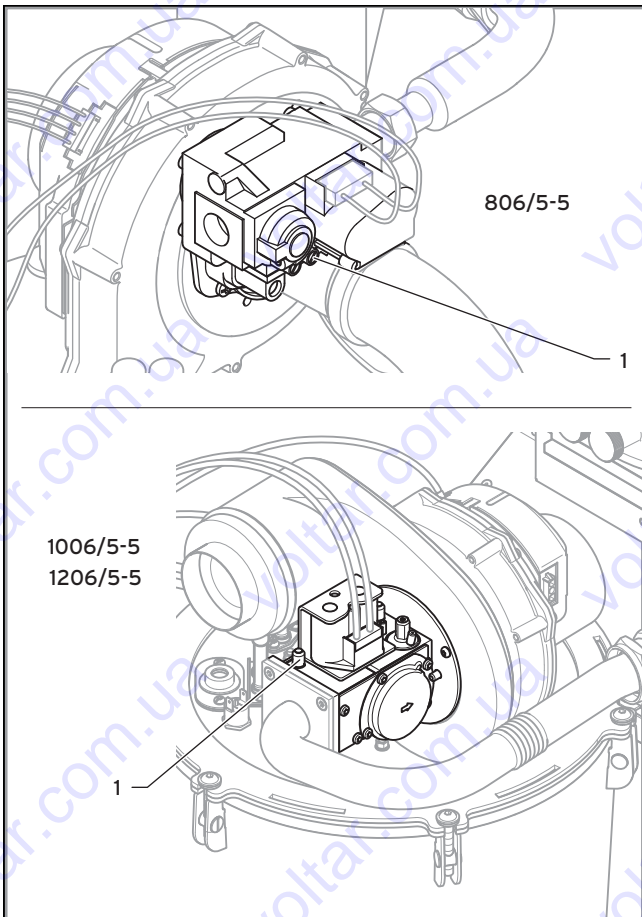
Умови: Виконання виробу **не відповідає** місцевій групі газу

- ▶ Не вводьте виріб в експлуатацію.

Умови: Виконання виробу **відповідає** місцевій групі газу

- ▶ Дійте у відповідності до наступного опису.

7.14.2 Перевірка тиску газу на вході (тиск подачі газу)



1. Перекрийте запірний газовий кран.

2. Відпустіть ущільнювальний гвинт вимірювального штуцера (1) на газовій арматурі за допомогою викрутки.
3. Підключіть манометр до вимірювального штуцера (1).
4. Відкрийте запірний газовий кран.
5. Введіть виріб в експлуатацію, використовуючи діагностичну програму P.01.
6. Створіть на регуляторі опалення запит тепла.
7. Виміряйте тиск газу на вході відносно атмосферного тиску.
 - Допустимий тиск газу на вході при роботі на природному газі G20: 1,3 ... 2,5 кПа (13 ... 25 мбар)
8. Виведіть виріб з експлуатації.
9. Перекрийте запірний газовий кран.
10. Зніміть манометр.
11. Затягніть гвинт вимірювального штуцера (1).
12. Відкрийте запірний газовий кран.
13. Перевірте газову герметичність вимірювального штуцера.

Умови: Тиск газу на вході **не** в допустимому діапазоні



Обережно!

Вірогідність матеріальних збитків та експлуатаційних порушень в результаті неправильного тиску газу на вході!

Якщо тиск газу на вході знаходиться за межами допустимого діапазону, це може викликати несправності під час експлуатації виробу та пошкодження виробу.

- ▶ Виконайте на виробі настройки.
- ▶ Перевірте газовий монтаж.
- ▶ Не вводьте виріб в експлуатацію.

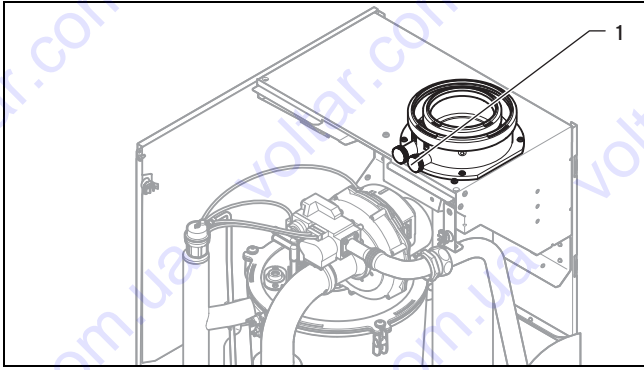
- ▶ Якщо вам не вдається усунути помилку, зверніться до підприємства газопостачання.
- ▶ Перекрийте запірний газовий кран.

7.14.3 Перевірка і настроювання в разі необхідності вмісту CO₂ (настроювання коефіцієнту надлишку повітря)

Дійсно для: Україна

1. Введіть виріб в експлуатацію, використовуючи діагностичну програму P.01.
2. Почекайте не менше 5 хвилин, до досягнення робочої температури виробу.

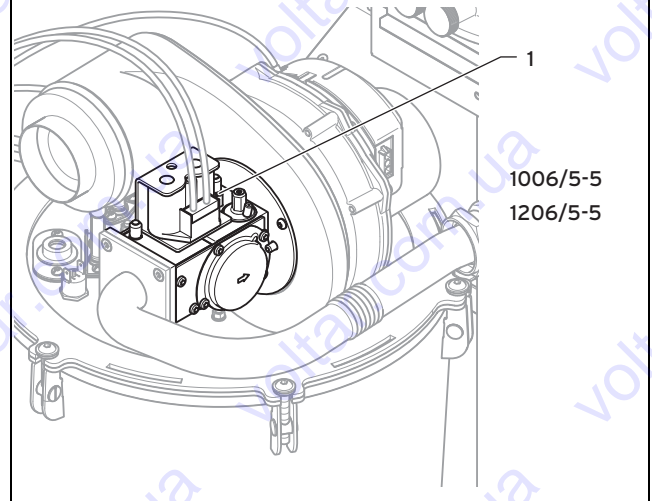
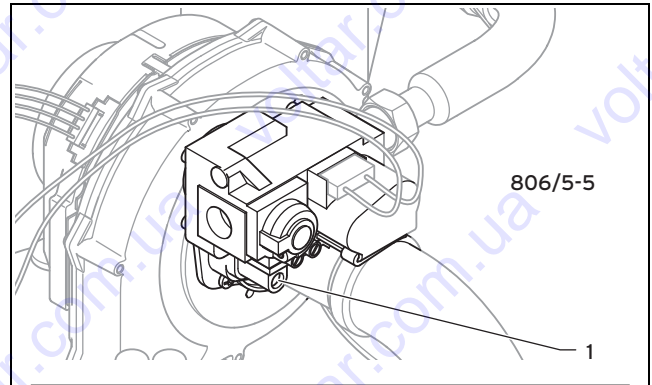
7 Введення в експлуатацію



3. Виміряйте вміст CO₂ та CO на вимірювальному патрубку відпрацьованих газів (1).
4. Порівняйте виміряні значення з відповідними значеннями у таблиці.

Настроювані значення	Одиниця	Природний газ G 20
CO ₂ через 5 хвилин експлуатації при повному навантаженні з закритим переднім облицюванням	Об.-%	9,0 ± 1,0
CO ₂ через 5 хвилин експлуатації при повному навантаженні зі знятим переднім облицюванням	Об.-%	8,8 ± 1,0
Настроєно для індексу Воббе W _s	кВт/г/м ³	15,0
O ₂ через 5 хвилин експлуатації при повному навантаженні з закритим переднім облицюванням	Об.-%	4,89 ± 1,80
Вміст CO	ppm	≤ 250

Умови: Потрібне настроювання вмісту CO₂



- ▶ Пробийте запечатувальну наклейку.
- ▶ Налаштуйте вміст CO₂ (значення, отримане при зняттю переднього облицювання) обертаючи гвинт (1).



Вказівка

Обертання ліворуч: збільшення вмісту CO₂
Обертання праворуч: зменшення вмісту CO₂

- ▶ Виконуйте регулювання тільки з кроком 1/8 оберту і чекайте після кожного регулювання стабілізацію значення протягом приблизно 1 хвилини.
- Регулювальний гвинт можна тільки трохи викручувати з корпусу



Вказівка

На VU OE 1006/5-5 та VU OE 1206/5-5 вміст CO₂ змінюється тільки після зміни напрямку обертання регулювального гвинта приблизно на 1 оберт (подолання гістерезису настроювання).

- ▶ Після виконання налаштувань виберіть **(Відміна)**.
- ▶ Якщо налаштування в заданому діапазоні неможливе, введення виробу в експлуатацію заборонене.
- ▶ В цьому випадку зверніться в заводську сервісну службу.
- ▶ Змонтуйте переднє облицювання. (→ сторінка 11)

7.15 Перевірка роботи виробу та герметичності

1. Перед передачею виробу користувачу перевірте його роботу та герметичність.
2. Введіть вибір в експлуатацію.
3. Перевірте герметичність лінії підведення газу, системи випуску відпрацьованих газів, опалювальної установки та трубопроводу гарячої води.
4. Перевірте правильність встановлення і надійність кріплення системи підведення повітря та газовідводу і трубопроводів конденсату.
5. Переконайтесь, що переднє облицювання встановлено належним чином.

7.15.1 Перевірка режиму опалення

1. Переконайтесь у наявності запиту тепла.
 2. Викличте **Live монітор**.
 - **Меню** → **Live монітор**
- ◁ Якщо вибір працює нормально, на дисплеї з'явиться **S.04**.

7.15.2 Перевірка приготування гарячої води

Дійсно для: VU

Умови: Накопичувач підключений

- ▶ Переконайтесь у наявності запиту нагріву термостатом накопичувача.
1. Викличте **Live монітор**.
 - **Меню** → **Live монітор**

◁ Якщо накопичувач правильно завантажений, на дисплеї з'явиться **S.24**.
 2. Якщо ви підключили регулятор, на якому можна налаштувати температуру гарячої води, настройте температуру гарячої води на опалювальному приладі на максимально можливу температуру.
 3. Налаштуйте на регуляторі задану температуру для підключеного накопичувача гарячої води.
 - ◁ Опалювальний прилад приймає настроєну на регуляторі задану температуру (функція автоматичної корекції у новіших регуляторів).

8 Адаптація до опалювальної установки

Для повторного налаштування найважливіших параметрів установки використовуйте пункт меню **Конфігур. приладу**.

Меню → **Рівень спеціаліста** → **Конфігур. приладу**

Можна також вручну ще раз запустити помічник зі встановлення.

Меню → **Рівень спеціаліста** → **Зап. пом. встан.**


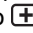



8.1 Виклик кодів діагностики

Можливості настройки для більш складних установок знаходяться в **Меню діагностики**.

Меню → **Рівень спеціаліста** → **Меню діагностики**

Коди діагностики – огляд (→ сторінка 39)

За допомогою параметрів, позначених в огляді кодів діагностики як такі, що можуть настраюватись, можна адаптувати вибір до опалювальної установки та потреб клієнта.

- ▶ Для переходу до іншого коду діагностики, натисніть  або .
- ▶ Щоб вибрати параметр для зміни, натисніть  (**Вибір**).
- ▶ Для зміни поточного налаштування, натисніть  або .
- ▶ Підтвердіть за допомогою (**ОК**).

8.2 Налаштування часткового навантаження опалення

Часткове навантаження опалення на заводі-виробнику настроєне на **Авто**. Проте, якщо вам потрібно настроїти фіксоване максимальне часткове навантаження опалення на опалення, то в **D.000** можна настроїти значення, що відповідає потужності виробу в кВт.

Якщо прилад експлуатується в каскаді, то частоту обертів вентилятора часткового навантаження приладу необхідно збільшити до 1500 об/хв (**D.050**).

Якщо встановлений накопичувач гарячої води (тип накопичувача VІН), то налаштування часткового навантаження для наповнення накопичувача можна адаптувати до типу накопичувача (**D.077**).

8.3 Налаштування часу вибігу та режиму роботи насоса

В **D.001** можна настроїти час вибігу насоса (заводська настройка 5 хв).

В **D.018** можна настроїти режим роботи насоса **ЕКО** або **Комфорт**.

При настройці на **Комфорт** внутрішній насос включений, якщо температура лінії подачі опалення не налаштована на **Опалення ВІМК** (→ посібник з експлуатації), а запит тепла розблокований через зовнішній регулятор.

ЕКО (заводська настройка) має сенс тільки в тому разі, якщо при дуже низькій потребі тепла і великих різницях температур між заданим значенням приготування гарячої води та заданим значенням режиму опалення вимагається відвести залишкове тепло після приготування гарячої води. Завдяки цьому виключається можливість недостатнього постачання житлових приміщень. При наявності потреби тепла по завершенні часу вибігу насос вмикається через кожні 25 хвилин на 5 хвилин. При експлуатації в каскаді з гідравлічним розділювачем або системним розділювачем компанія Vaillant рекомендує використовувати режим роботи економ.

Якщо встановлений системний розділювач, насос необхідно встановити на тривалий режим роботи (85%) (**D.014** на 4).

8 Адаптація до опалювальної установки

8.4 Настроювання максимальної температури лінії подачі

В **D.071** можна настраювати максимальну температуру лінії подачі для режиму опалення (заводська настройка 75°C).

8.5 Настроювання регулювання за температурою зворотної лінії

При підключенні виробу до підлогового опалення в **D.017** можна змінити принцип регулювання температури з регулювання за температурою лінії подачі (заводська настройка) на регулювання за температурою зворотної лінії. Якщо в **D.017** активоване регулювання за температурою зворотної лінії, то функція автоматичного визначення потужності опалення не активна. Якщо, незважаючи на це, встановити в **D.000** на **Авто**, то виріб буде працювати з максимально можливим частковим навантаженням опалення.

8.6 Час блокування пальника

8.6.1 Настроювання часу блокування пальника

Для запобігання частому увімкненню та вимкненню пальника та пов'язаним з цим втратам енергії, після кожного вимкнення пальника відбувається активування електронного блокування повторного увімкнення на визначений час. Час блокування пальника можна адаптувати до характеристик опалювальної установки. Час блокування пальника активний лише для режиму опалення. В **D.002** можна настроїти максимальний час блокування пальника (заводська настройка: 20 хв). Ефективний час блокування пальника в залежності від заданої температури лінії подачі та максимальний настроюваний час блокування пальника вказаний у наступній таблиці:

Т _{подача} (задана) [°C]	Настроєний максимальний час блокування пальника [хв]						
	1	5	10	15	20	25	30
30	2,0	4,0	8,5	12,5	16,5	20,5	25,0
35	2,0	4,0	7,5	11,0	15,0	18,5	22,0
40	2,0	3,5	6,5	10,0	13,0	16,5	19,5
45	2,0	3,0	6,0	8,5	11,5	14,0	17,0
50	2,0	3,0	5,0	7,5	9,5	12,0	14,0
55	2,0	2,5	4,5	6,0	8,0	10,0	11,5
60	2,0	2,0	3,5	5,0	6,0	7,5	9,0
65	2,0	1,5	2,5	3,5	4,5	5,5	6,5
70	2,0	1,5	2,0	2,5	2,5	3,0	3,5
75	2,0	1,0	1,0	1,0	1,0	1,0	1,0

Т _{подача} (задана) [°C]	Настроєний максимальний час блокування пальника [хв]					
	35	40	45	50	55	60
30	29,0	33,0	37,0	41,0	45,0	49,5
35	25,5	29,5	33,0	36,5	40,5	44,0
40	22,5	26,0	29,0	32,0	35,5	38,5
45	19,5	22,5	25,0	27,5	30,5	33,0
50	16,5	18,5	21,0	23,5	25,5	28,0
55	13,5	15,0	17,0	19,0	20,5	22,5
60	10,5	11,5	13,0	14,5	15,5	17,0

Т _{подача} (задана) [°C]	Настроєний максимальний час блокування пальника [хв]					
	35	40	45	50	55	60
65	7,0	8,0	9,0	10,0	11,0	11,5
70	4,0	4,5	5,0	5,5	6,0	6,5
75	1,0	1,0	1,0	1,0	1,0	1,0



Вказівка

Залишок часу блокування пальника після вимкнення системою регулювання в режимі опалення можна викликати і переглянути через **D.067**.

8.6.2 Скидання залишку часу блокування пальника

Можливість 1

Меню → Скид. часу блок.

На дисплей виводиться поточний час блокування пальника.

- ▶ Підтвердіть скидання часу блокування пальника за допомогою (**Вибір**).

Можливість 2

- ▶ Натисніть кнопку скидання збою.

8.7 Настроювання інтервалу технічного обслуговування

При настроюванні інтервалу технічного обслуговування після завершення настроюваної кількості робочих годин пальника на дисплеї з'являється повідомлення про необхідність технічного обслуговування виробу, супроводжуване символом технічного обслуговування . На дисплеї регуляторів eBUS відображається інформація **Техобслуговування MAIN**.

- ▶ Встановіть кількість робочих годин до наступного технічного обслуговування в **D.084**. Робочі години можна настраювати з кратністю 10 в діапазоні від 0 до 3010 годин.

Якщо замість числового значення ввести символ "-", функція **Індик. ТО** не активна.



Вказівка

Після закінчення настроєної кількості робочих годин інтервал технічного обслуговування потрібно настроїти заново.

8.8 Настроювання потужності насоса

Виріб може оснащуватись насосною групою з модулюючим або високопродуктивним насосом (приналежності). Обидва насоси повністю модулюючі, а управління ними здійснюється в залежності від потреби тепла.

Залишковий напір цієї насосної групи визначається транспортуванням всієї теплової потужності до розділеної системи.

Значення залишкового напору насосів вказані в главі "Гідравлічне підключення" (→ сторінка 13).

8.9 Передача виробу користувачу

1. Після завершення встановлення наклейте наклейку 835593 на мові користувача з комплекту поставки на передню сторону виробу.
2. Поясніть користувачу розташування та принцип роботи захисних пристосувань.
3. Поясніть користувачу порядок поводження з виробом. Дайте відповідь на всі його питання. Особливо зверніть увагу користувача на вказівки з безпеки, яких він повинен дотримуватися.
4. Поясніть користувачу необхідність технічного обслуговування виробу із зазначеною періодичністю.
5. Передайте користувачу на зберігання всі посібники та документацію до приладу.
6. Поясніть користувачу вжиті заходи із забезпечення подачі повітря для підтримки горіння та відведення відпрацьованих газів, звернувши його увагу на те, що користувачу заборонено вносити в конструкцію будь-які зміни.

9 Огляд та технічне обслуговування

Сервісні та допоміжні засоби

Для огляду та технічного обслуговування потрібен наступний інструмент:

- Торцевий ключ SW8 з подовжувачем
- Викрутка Torx 20, 25 та 30
- Шестигранник 5 мм

- ▶ Виконайте всі роботи з огляду та технічного обслуговування в послідовності, зазначеній в таблиці Огляд робіт з огляду та технічного обслуговування.

Роботи з огляду та технічного обслуговування – огляд (→ сторінка 42)

9.1 Дотримання інтервалів огляду та технічного обслуговування

Належний регулярний огляд (1 раз на рік) та технічне обслуговування (в залежності від результату огляду, але не рідше одного разу на кожні 2 роки), а також використання виключно оригінальних запасних частин мають вирішальне значення для забезпечення безперебійної роботи та тривалого терміну служби виробу.

Ми рекомендуємо вам укласти договір на огляд та технічне обслуговування.

Огляд

Огляд використовується для визначення фактичного стану виробу і його порівняння з потрібним станом. Ці роботи виконуються шляхом вимірювання, перевірки та спостереження.

Технічне обслуговування

Технічне обслуговування потрібно для усунення можливих відхилень фактичного стану від потрібного стану. Як правило, ці роботи виконуються шляхом очищення, настроювання, і, за необхідності, заміни окремих вузлів, що зазнали зношення.

З досвіду відомо, що при нормальних умовах експлуатації щорічні роботи, наприклад, з очищення теплообмінника, не потрібні. Цей інтервал технічного обслуговування і обсяг робіт ви, як спеціаліст, визначаєте на основі

визначеного при проведенні огляду стану виробу, але технічне обслуговування необхідно виконувати не рідше одного разу на кожні 2 роки.

9.2 Придбання запасних частин

Оригінальні деталі приладу пройшли сертифікацію в ході перевірки вимогам CE. Якщо при виконанні технічного обслуговування або ремонту не використовуються сертифіковані оригінальні запасні частини Vaillant, то сертифікат відповідності вимогам CE втрачає свою чинність. Тому переконливо рекомендується встановлювати лише оригінальні запасні частини Vaillant. Інформацію про наявні оригінальні запасні частини Vaillant ви можете отримати за контактною адресою, вказаною на задній сторінці.

- ▶ Якщо для виконання технічного обслуговування або ремонту потрібні запасні частини, використовуйте винятково оригінальні запасні частини Vaillant.

9.3 Використання меню функцій

За допомогою меню функцій можна виконувати управління окремими вузлами опалювальної установки і їх перевірку.

Меню → Рівень спеціаліста → Тестові програми → Меню функцій

- ▶ Виберіть вузол опалювальної установки.
- ▶ Підтвердіть за допомогою (**Вибір**).

Індикація	Тестова програма	Дія
T.01	Перевірка насоса контуру приладу	Увімкнення і вимкнення насоса контуру приладу.
T.03	Перевірка вентилятора	Увімкнення і вимкнення вентилятора. Вентилятор працює на максимальній частоті обертання.
T.04	Перевірка насоса наповнення накопичувача	Увімкнення і вимкнення насоса наповнення накопичувача.
T.05	Перевірка циркуляційного насоса	Увімкнення і вимкнення циркуляційного насоса.
T.06	Перевірка зовнішнього насоса	Увімкнення і вимкнення зовнішнього насоса.
T.08	Перевірка пальника	Виріб запускається і переходить на мінімальне навантаження. На дисплеї відображається температура лінії подачі.

Завершення меню функцій

- ▶ Для завершення меню функцій виберіть (**Відміна**).

9 Огляд та технічне обслуговування

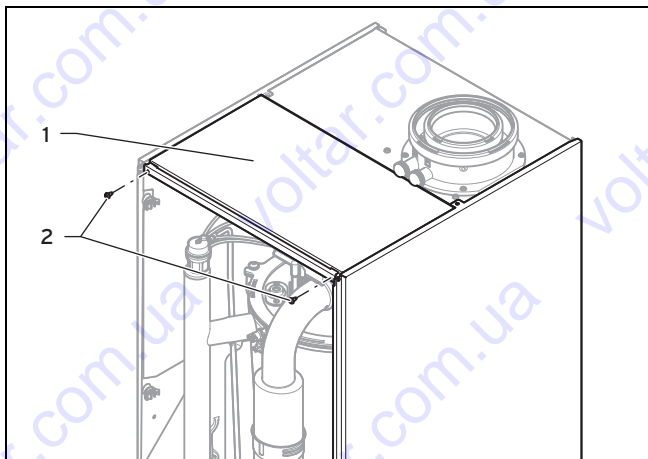
9.4 Виконання самоперевірки електроніки

Меню → Рівень спеціаліста → Тестові програми → Самоперев. електр.

За допомогою самоперевірки електроніки можна виконати попередню перевірку плати.

9.5 Демонтаж та монтаж верхньої обшивки

9.5.1 Демонтаж верхньої обшивки



1. Викрутіть гвинти (2).
2. Зніміть верхню обшивку (1) в напрямку на себе.

9.5.2 Монтаж верхньої обшивки

1. Покладіть верхню обшивку (1) згори на виріб.
2. Закріпіть верхню обшивку (1) гвинтами (2).

9.6 Демонтаж газОВО-повітряної системи

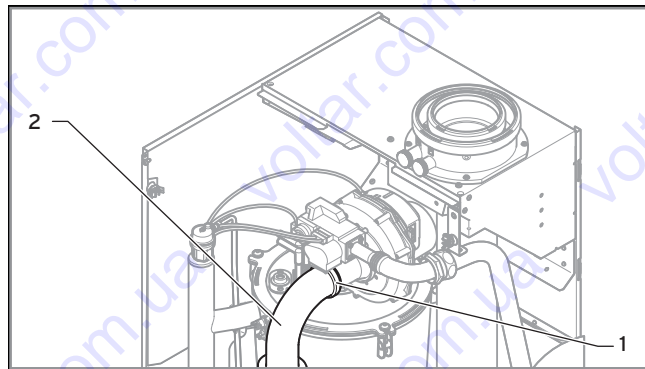


Вказівка

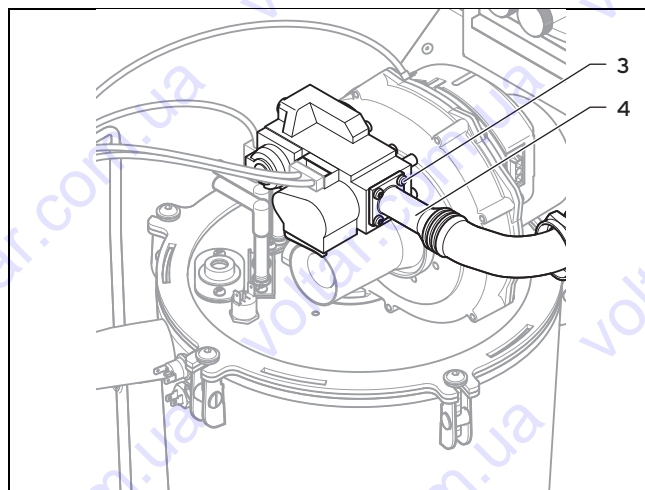
Стандартний блок газОВО-повітряної системи складається з чотирьох основних частин:

- вентилятор з регульованою частотою обертання,
- повітрязабірна труба,
- газова арматура,
- пальник

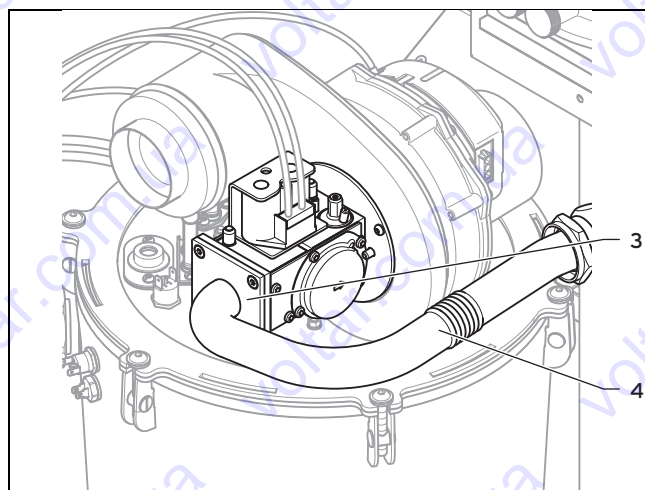
1. Вимкніть виріб за допомогою кнопки вмикавання/вимикання.
2. Від'єднайте виріб від електричної мережі.
3. Перекрийте запірний газовий кран.
4. Демонтуйте переднє облицювання. (→ сторінка 11)
5. Демонтуйте верхню обшивку. (→ сторінка 28)



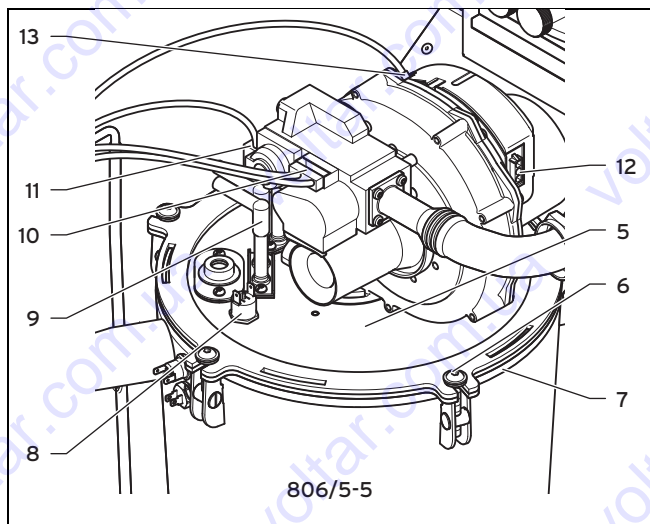
6. Відпустіть затискач (1) на повітрязабірній трубці (2) і зніміть повітрязабірну трубу з повітрязабірного патрубку.
 - Дійсно для 80 кВт



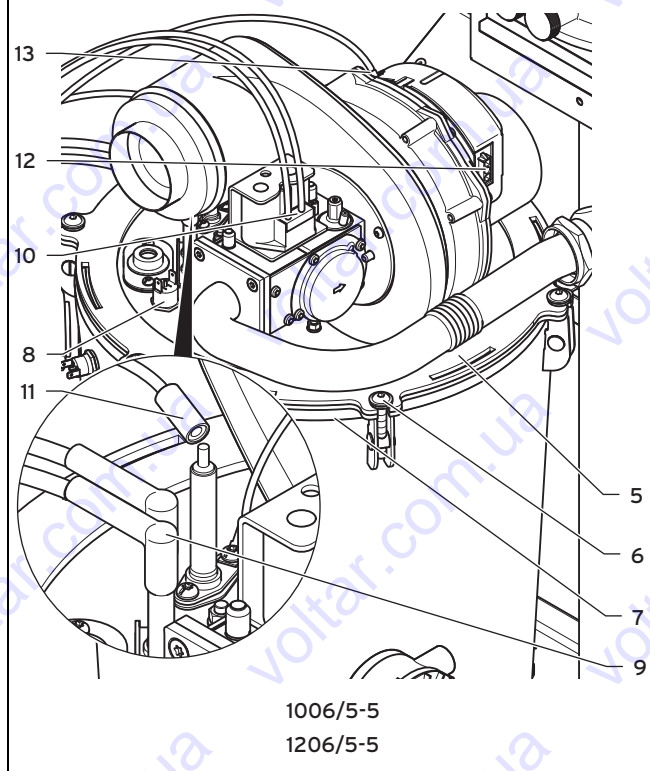
7. Відпустіть чотири гвинти на фланцевому з'єднанні (3), що кріплять його до газової арматури.
 - Дійсно для 80 кВт



8. Відпустіть чотири гвинти на фланцевому з'єднанні (3), що кріплять його до газової арматури.
 - Дійсно для 99 кВт та 120 кВт
9. Відведіть газову трубу (4) вбік.



806/5-5



1006/5-5

1206/5-5



Небезпека!

Небезпека отруєння і пожежі в результаті витоку газу!

Існує небезпека пошкодження газової труби.

- ▶ Дійте обережно, щоб під час монтажу та демонтажу газovo-повітряної системи не пошкодити ущільнювальні поверхні на газовій трубі.

10. Зніміть штекер проводу іонізації з електрода іонізації (11) і штекер проводу заземлення з виводу заземлення.
11. Зніміть штекер проводу розпалювання та провід заземлення електрода розпалювання (9) з трансформатора розпалювання.



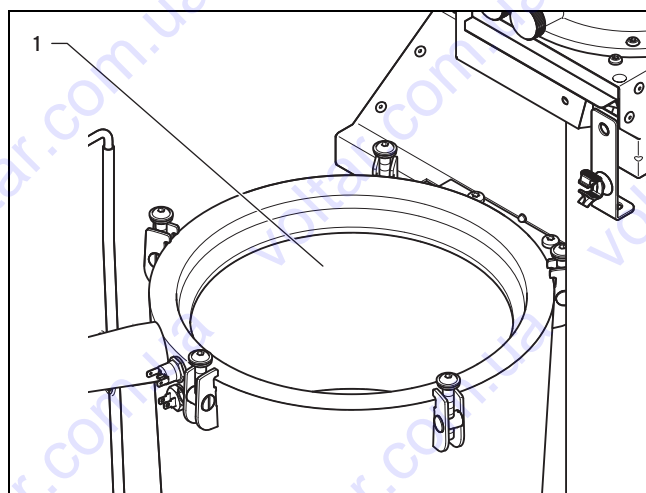
Вказівка

Кабель має нероз'ємне з'єднання з електродом розпалювання.

12. Зніміть штекери (12) та (13) з двигуна вентилятора, натиснувши на фіксуючий язичок.
13. Зніміть штекер з газової арматури (10).
14. Зніміть штекер з верхнього запобіжного обмежувача температури (8).
15. Відпустіть гвинти на (6) дверцятах пальника.
16. Зніміть газovo-повітряну систему в зборі (5) з теплообмінника (7).
17. Перевірте пальник і теплообмінник на наявність пошкоджень і забруднень.

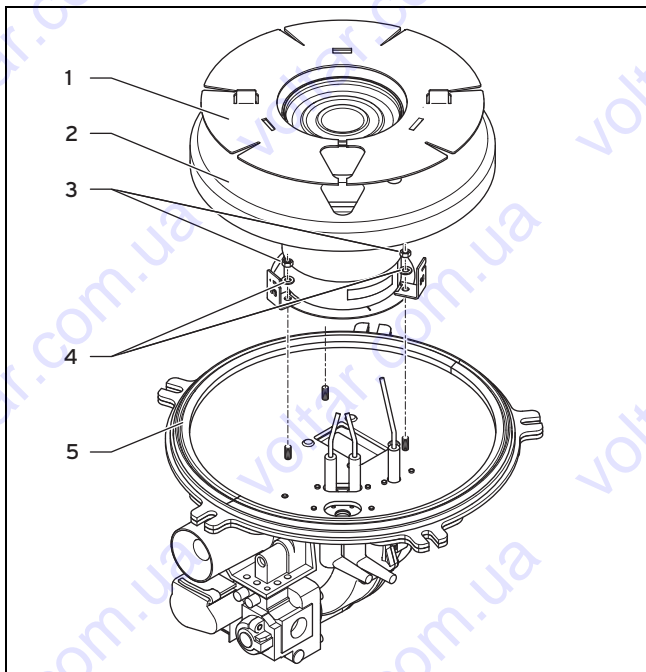
9.7 Очищення теплообмінника

1. Необхідно вжити заходів із захисту блока електроніки від бризок води.



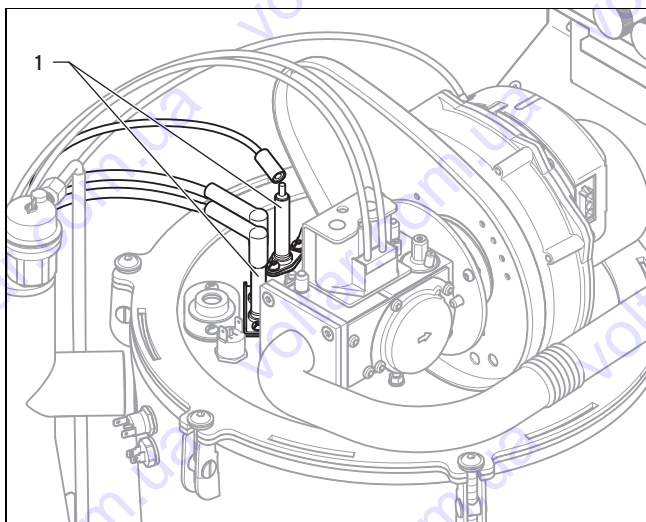
2. Демонтуйте нижню частину сифона для конденсату, щоб не пошкодити пристрій нейтралізації при його наявності.
3. Змийте залишки забруднень в теплообміннику (1) сильним струменем води або видаліть їх за допомогою пластмасової щітки.
 - ◀ Вода витікає з теплообмінника через стік в каналізацію.
4. Змонтуйте сифон для конденсату.

9.8 Перевірка пальника



1. Перевірте поверхню пальника на пошкодження. Виявивши пошкодження, замініть пальник разом з ущільненням, див "Заміна пальника (→ сторінка 34)".
2. Перевірте ізолюючий килимок (2) на дверцятах пальника. Виявивши ознаки пошкодження, замініть ізолюючий килимок, див. "Заміна пальника (→ сторінка 34)".
3. Перевірте ущільнення дверцят пальника (4) на дверцятах пальника. Виявивши ознаки пошкодження, замініть ущільнення, див. "Заміна пальника (→ сторінка 34)".

9.9 Заміна електродів розпалювання та іонізації



Обережно!

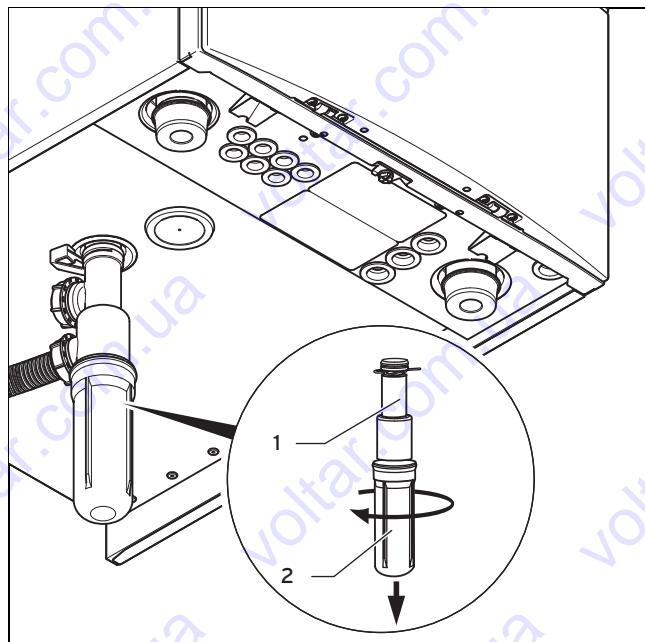
Вірогідність матеріальних збитків при пошкодженні електродів розпалювання та іонізації!

Існує можливість пошкодження електродів під час монтажу.

- ▶ Монтуйте нові електроди тільки після встановлення газово-повітряної системи.

1. Зніміть електроди (1) згори на дверцятах пальника.
2. Встановіть нові електроди з новими ущільненнями.
 - Момент затяжки: 2,8 Нм

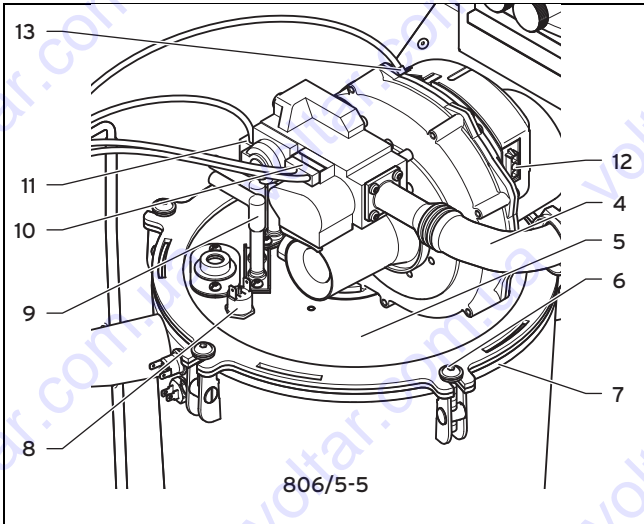
9.10 Очищення сифону для конденсату



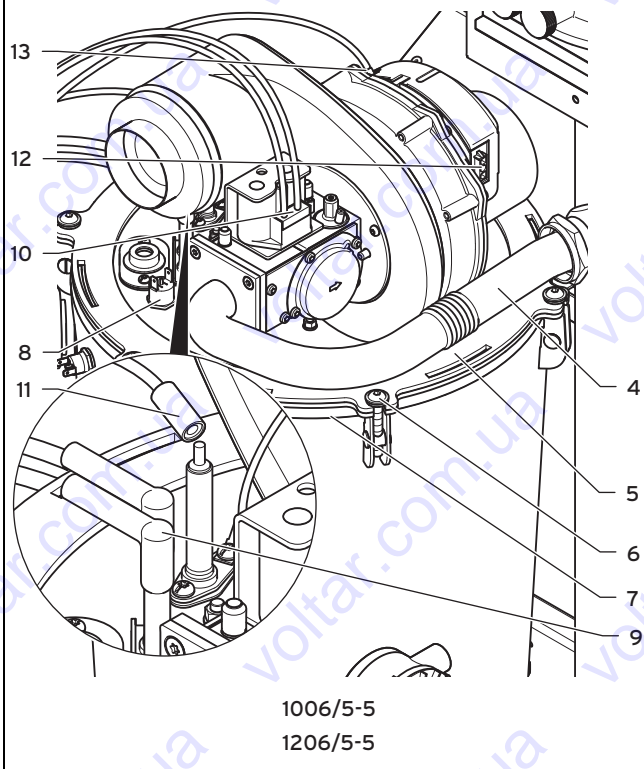
1. Зніміть нижню частину сифону (2), згвинтивши її з сифону для конденсату (1).
2. Промийте нижню частину сифона водою.
3. Наповніть нижню частину сифону приблизно на 10 мм нижче верхнього краю водою.
4. Закріпіть нижню частину сифону на сифоні для конденсату.

9.11 Монтаж газово-повітряної системи

1. Замініть ущільнення дверцят пальника.
2. Після заміни знову встановіть належним чином тримач ізолюючого килимка.
3. Замініть ущільнення всіх місць герметизації, що відкривались під час технічного обслуговування.



806/5-5



1006/5-5

1206/5-5

4. Надягніть газоповітряну систему (5) на теплообмінник (7).
5. Затягніть гвинти (6) хрест-навхрест, до рівномірного прилягання дверцят пальника до упірних поверхонь.
– Момент затяжки: 10 Нм
6. Підключіть штекер проводів розпалювання та провід заземлення електрода розпалювання (9) до трансформатора розпалювання.
7. Підключіть штекер проводу іонізації до електрода іонізації (11) і штекер заземлення до виводу заземлення.
8. Підключіть штекер запобіжного обмежувача температури до верхнього запобіжного обмежувача температури (8).
9. Підключіть штекери (12) і (13) до двигуна вентилятора.
10. Підключіть штекер (10) до газової арматури.
11. Підключіть газову трубу з (4) новим ущільненням до газової арматури.

Умови: Дійсно для 80 кВт

- Момент затяжки: 2 Нм

Умови: Дійсно для 99 кВт та 120 кВт

- Момент затяжки: 2,8 Нм



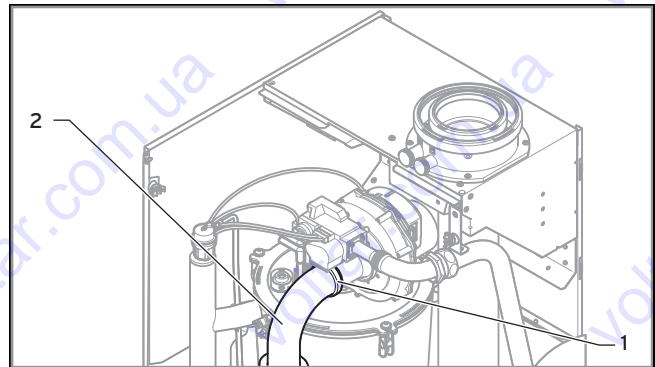
Попередження!

Небезпека отруєння і пожежі в результаті витоку газу!

Можливість виходу газу через місця витоків.

- Перевірте герметичність газових частин на приєднувальному патрубку газу!

12. Відкрийте запірний газовий кран на виробі.



13. Переконайтесь в належній посадці ущільнювального кільця в повітрозабірній трубі (2) в сидлі ущільнення.
– Дійсно для 80 кВт
14. Знову надягніть повітрозабірну трубу на повітрозабірний патрубок.
– Дійсно для 80 кВт
15. Закріпіть повітрозабірну трубу за допомогою затискача (1) на повітрозабірному патрубку.
– Дійсно для 80 кВт
16. Закрийте блок електроніки.
17. Змонтуйте переднє облицювання. (→ сторінка 11)
18. Відновіть з'єднання з електричною мережею.

9.12 Спорожнення виробу

1. Вимкніть виріб за допомогою кнопки вмикання/вимикання.
2. Перекрийте сервісні крани виробу.
3. Запустіть діагностичну програму P.06.
4. Відкрийте спорожнювальні крани.

10 Усунення несправностей

9.13 Завершення робіт з огляду та технічного обслуговування

Після завершення всіх робіт з технічного обслуговування:

- ▶ Перевірте тиск газу на вході (тиск подачі газу). (→ сторінка 23)
- ▶ Перевірте вміст CO₂ і при необхідності настройте його (настроювання коефіцієнту надлишку повітря). (→ сторінка 23)

10 Усунення несправностей

Огляд кодів помилки міститься в додатку.

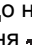
Коди помилки – огляд (→ сторінка 44)

10.1 Звернення до сервісного партнера

Звертаючись до свого сервісного партнера Vaillant, за можливості вкажіть йому наступне:

- відображуваний код помилки (**F.xx**),
- відображуваний стан виробу (**S.xx**) в Live монітор (→ сторінка 18).

10.2 Виклик сервісних повідомлень

Якщо на дисплеї з'явився символ технічного обслуговування , це свідчить про наявність сервісного повідомлення.

Символ технічного обслуговування з'являється, наприклад, після закінчення настроєного інтервалу технічного обслуговування. Виріб не знаходиться в режимі помилки.

- ▶ Для отримання більш детальної інформації щодо сервісного повідомлення, викличте **Live монітор** (→ сторінка 18).

Умови: відображається **S.40**

Виріб знаходиться в режимі забезпечення комфорту. Після виявлення несправності виріб продовжує працювати, підтримуючи обмежений рівень комфорту.

- ▶ Для визначення несправності вузла зчитайте вміст пам'яті помилок (→ сторінка 32).



Вказівка

За відсутності повідомлень про помилку через певний час виріб знову переходить в нормальний режим експлуатації.

10.3 Зчитування кодів помилки

При виникненні помилки виробу на дисплеї відображається код помилки **F.xx**.

Коди помилки мають пріоритет перед всіма іншими видами індикації.

При одночасному виникненні кількох помилок дисплей почергово відображає відповідні коди помилок, на дві секунди кожен.

- ▶ Усуньте помилку.
- ▶ Щоб знову ввести виріб в експлуатацію, натисніть кнопку скидання збою (→ посібник з експлуатації).

- ▶ Якщо помилку усунути неможливо, і вона знову виникає після численних спроб скидання збою, зверніться в заводську сервісну службу Vaillant.

10.4 Опитування пам'яті помилок

Меню → Рівень спеціаліста → Список помилок

Виріб оснащено пам'яттю помилок. В ній зберігається десять останніх помилок в хронологічній послідовності.


На дисплей виводиться:

- Кількість помилок, що виникли
- поточна викликана помилка з номером помилки **F.xx**
- текстова індикація, що пояснює помилку.

- ▶ Для відображення 10 останніх виниклих помилок, натисніть  або .

Коди помилки – огляд (→ сторінка 44)

10.5 Скидання пам'яті помилок

- ▶ Щоб повністю видалити список помилок, натисніть двічі  (**Видалити, OK**).

10.6 Виконання діагностики

- ▶ За допомогою Меню функцій (→ сторінка 27) при діагностиці помилок можна виконувати управління окремими вузлами виробу і їх перевірку.

10.7 Використання програм перевірок

Для усунення несправностей можна також використовувати програми перевірок (→ сторінка 21).

10.8 Скидання параметрів на заводські настройки

- ▶ Щоб одночасно скинути всі параметри на заводські настройки, встановіть **D.096** на 1.

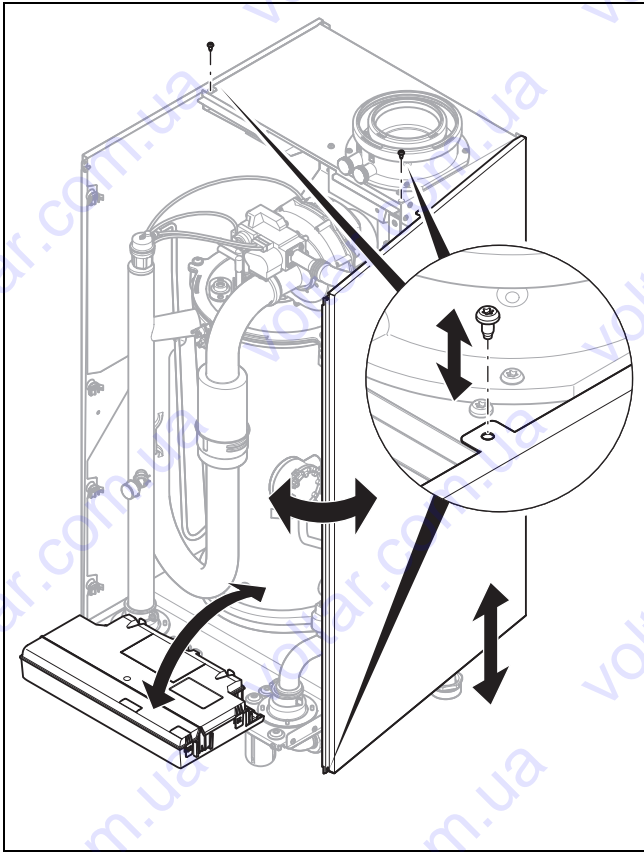
10.9 Підготовка ремонту

1. Виведіть виріб з експлуатації.
2. Від'єднайте виріб від електричної мережі.
3. Демонтуйте переднє облицювання.
4. Перекрийте запірний газовий кран.
5. Перекрийте сервісні крани на лінії подачі та зворотній лінії системи опалення.
6. Перекрийте сервісний кран в лінії холодної води.
7. Якщо потрібно замінити наповнені водою частини виробу, спорожніть виріб.
8. Переконайтесь, що вода на капав на частини, що знаходяться під напругою (наприклад, блок електроніки).
9. Використовуйте тільки нові ущільнення.

10.10 Заміна несправних деталей

10.10.1 Демонтаж та монтаж бічної частини (за необхідності)

10.10.1.1 Демонтаж бічної частини

**Обережно!**

Вірогідність матеріальних збитків в результаті механічної деформації!

Після демонтажу **обох** бічних частин можлива механічна деформація виробу, яка може викликати пошкодження, наприклад, трубної обв'язки і викликати порушення герметичності.

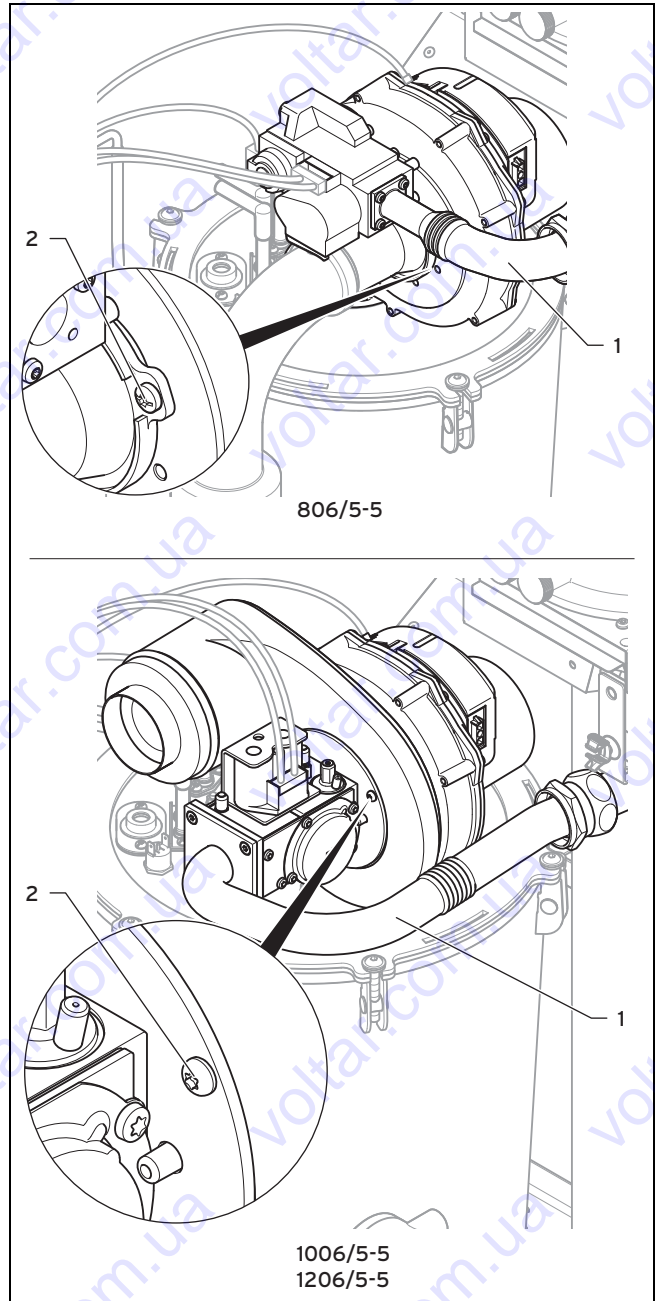
- ▶ Завжди демонтуйте **лише одну** бічну частину, і ніколи - обидві бічні частини одночасно.

1. Поверніть блок електроніки в напрямку на себе.
2. Демонтуйте верхню обшивку. (→ сторінка 28)
3. Утримуючи бічну частину, щоб вона не впала, викрутіть гвинти бічної частини внизу спереду і згори посередині.
4. Трохи відведіть бічну частину вбік і вийміть її на себе.

10.10.1.2 Монтаж бічної частини

1. Вставте бічну частину в кріплення. При цьому слідкуйте, щоб всі фіксатори на бічній частині зачепились за задню стінку, щоб запобігти порушенню герметичності.
2. Засуньте бічну частину назад.
3. Закріпіть бічну частину за допомогою двох гвинтів спереду внизу і посередині вгорі.
4. Змонтуйте верхню обшивку. (→ сторінка 28)
5. Закрийте кришку блока електроніки.

10.10.2 Заміна газової арматури



1. Демонтуйте газову трубу (1) з газової арматури.
2. Викрутіть гвинти (2) з вентилятора і зніміть газову арматуру з вентилятора.
3. Замініть несправний вузол.
4. Змонтуйте нову газову арматуру в тому самому положенні на вентиляторі, в якому вони були зібрані раніше. Використовуйте при цьому нові ущільнення.

10 Усунення несправностей

5. Затягніть гвинти (2) хрест-навхрест.

Умови: Дійсно для VU OE 806/5-5

- Момент затяжки: 5,5 Нм

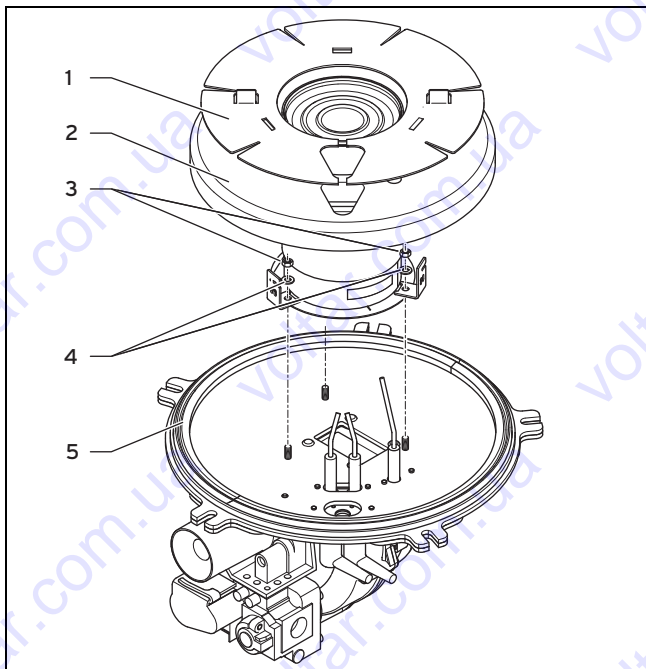
Умови: Дійсно для VU OE 1006/5-5 та VU OE 1206/5-5

- Момент затяжки: 2 Нм

6. Спочатку тільки наживіть газову трубу до газової арматури. Тільки після завершення монтажних робіт затягніть гвинти фланцевого кріплення на газовій арматурі.

7. Після монтажу нової газової арматури виконайте перевірку герметичності (Перевірка герметичності (→ сторінка 25)).

10.10.3 Заміна пальника



1. Демонтуйте електрод розпалювання і контрольний електрод.
2. Зніміть ущільнення (5) дверцят пальника.
3. Повернувши ізолюючу захисну пластину (1), видавіть її.
4. Видаліть ізолюючий килимок (2).
5. Відпустіть три гайки (3) на пальнику.

Умови: Дійсно для 80 кВт

- Момент затяжки: 4 Нм

6. Відпустіть шість гайок (3) на пальнику.

Умови: Дійсно для 99 кВт та 120 кВт

- Момент затяжки: 4 Нм

7. Використовуйте підходящий торцевий ключ (з подовжувачем), щоб не пошкодити сітку пальника. Пальник з пошкодженою сіткою використовувати заборонено.

– Дійсно для 99 кВт та 120 кВт

8. Зніміть пальник. При цьому утримуйте вентилятор і дверцята пальника.
9. Змонтуйте новий пальник і нове ущільнення.
10. За допомогою трьох гайок та шайби-підкладки (4) закріпіть пальник і тримач для ізолюючої захисної пластини.

Умови: Дійсно для 80 кВт

- Момент затяжки: 4 Нм

11. Закріпіть спочатку пальник за допомогою двох гайок.

Умови: Дійсно для 99 кВт та 120 кВт

- Момент затяжки: 4 Нм

12. На завершення закріпіть за допомогою решти чотирьох гайок пальник і тримач для ізолюючої захисної пластини.

Умови: Дійсно для 99 кВт та 120 кВт

- Момент затяжки: 4 Нм

13. При встановленні гайок прослідкуйте, щоб отвори під електрод розпалювання і контрольний електрод в ізолюючій пластині співпадали з відповідними болтами в дверцятах пальника.

14. Змонтуйте ізолюючий килимок. Слідкуйте, щоб ізолюючий килимок прилягав до дверцят пальника.

15. Змонтуйте ізолюючу захисну пластину, повернувши байонетний замок до фіксації.

16. Змонтуйте електрод розпалювання і контрольний електрод. Використовуйте для цього нові ущільнення.

- Момент затяжки: 2,8 Нм

17. Перевірте роботу та герметичність виробу. (→ сторінка 25)

10.10.4 Заміна ізолюючого килимка

Якщо спрацював запобіжний обмежувач температури на дверцятах пальника, то, в залежності від обставин, існує вірогідність пошкодження ізолюючого килимка між дверцятами пальника та камерою згоряння.

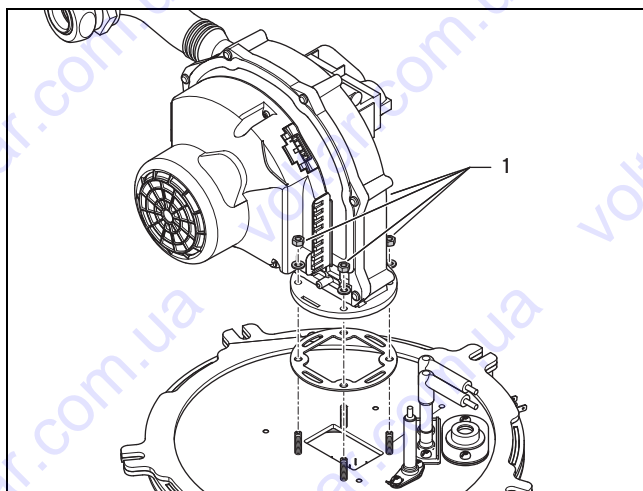
- Перевірте і замініть ізолюючий килимок.



Вказівка

Щоб замінити ізолюючий килимок, виконайте ті самі дії, що й під час демонтажу пальника. Демонтаж пальника не потрібен.

10.10.5 Заміна вентилятора



1. Відпустіть 4 гайки (1) на вентиляторі.
2. Змонтуйте новий вентилятор та пальник в тому самому положенні, в якому вони були зібрані раніше.

Умови: Дійсно для 80 кВт та 99 кВт

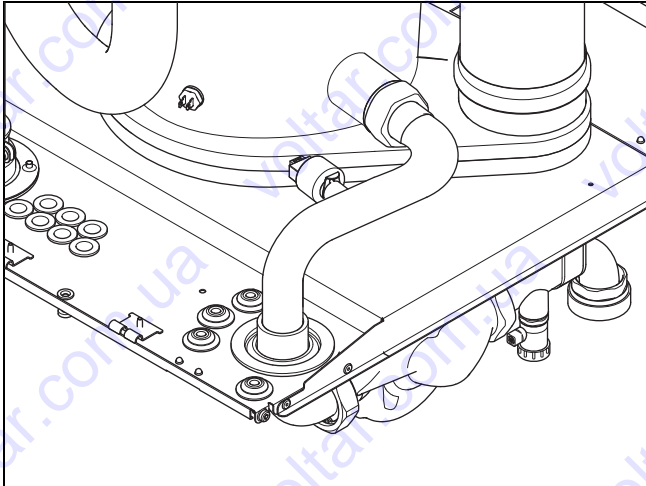
- Момент затяжки: 5 Нм

Умови: Дійсно для 120 кВт

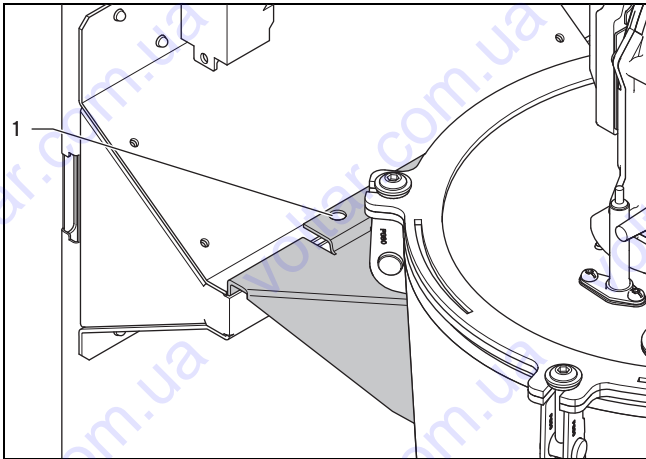
- Момент затяжки: 8,5 Нм

10.10.6 Заміна теплообмінника

1. Спорожніть виріб. (→ сторінка 31)
2. Відкрутіть лінію подачі та зворотну лінію в передній частині на нижній стороні виробу.



3. Викрутіть ущільнювальні манжети труби лінії подачі та труби зворотної лінії з листа днища.



4. Викрутіть гвинти (1) на кріпленні теплообмінника.
5. Вдвох підніміть теплообмінник з його кріплення. У якості ручок для цього можна використати труби.
6. Змонтуйте новий теплообмінник в зворотній послідовності.
7. Наповніть виріб, при необхідності - опалювальну установку і видаліть з них повітря.

10.10.7 Заміна пласти та/або дисплея



Обережно!

Вірогідність матеріальних збитків при виконанні неналежного ремонту!

Використання неправильного запасного дисплея може призвести до пошкодження електроніки.

- ▶ Перед заміною переконайтесь у наявності відповідного запасного дисплею.
- ▶ В жодному разі не використовуйте для заміни інший запасний дисплей.



Вказівка

При заміні тільки одного вузла настроєні параметри приймаються автоматично. Новий вузол при увімкненні виробу приймає настроєні раніше параметри від вузла, що не замінювався.

1. Від'єднайте прилад від електричної мережі і унеможливіть повторне увімкнення живлення.

Умови: Заміна дисплея **або** плати

- ▶ Замініть плату або дисплей у відповідності до посібників з монтажу та встановлення, що входять в комплект поставки.

Умови: Одночасна заміна плати **та** дисплея

- ▶ Виберіть потрібну мову.
 - ◁ При одночасній заміні обох вузлів, після увімкнення виріб переходить безпосередньо в меню для настроювання мови. Заводська настройка - англійська.
- ▶ Підтвердіть своє настроювання за допомогою (OK).
 - ◁ Ви автоматично переходите до настроювання коду приладу **D.093**.
- ▶ У відповідності до наступної таблиці настройте правильне значення для даного типу виробу.

Коди приладу (DSN - Device Specific Number) для типів виробу

	Номер типу виробу
VU OE 806/5-5	82
VU OE 1006/5-5	81
VU OE 1206/5-5	80

- ▶ Підтвердіть своє настроювання.
 - ◁ Тепер електроніка настроєна на тип виробу, а параметри всіх кодів діагностики відповідають заводським настройкам.
 - ◁ Відбувається самостійний перезапуск дисплея з помічником зі встановлення.
- ▶ Виконайте характерні для установки настроювання.

10.11 Завершення ремонту

- ▶ Перевірте роботу та герметичність виробу. (→ сторінка 25)

11 Виведення з експлуатації

11 Виведення з експлуатації

11.1 Виведення виробу з експлуатації

- ▶ Вимкніть виріб.
- ▶ Від'єднайте виріб від електричної мережі.
- ▶ Перекрийте запірний газовий кран.
- ▶ Перекрийте запірний кран холодної води.
- ▶ Спорожніть виріб. (→ сторінка 31)

12 Вторинна переробка та утилізація

12.1 Вторинна переробка або утилізація упаковки та виробу

- ▶ Відправте картонну упаковку в приймальний пункт макулатури.
- ▶ Утилізуйте пластмасові частини упаковки та наповнювальні матеріали через систему вторинної переробки пластмас.

Виріб, як і всі приналежності, витратні деталі та несправні вузли не належать до побутових відходів.

- ▶ Прослідкуйте, щоб старий виріб, і, за наявності - приналежності, витратні деталі та несправні вузли біли відправлені на належну утилізацію.
- ▶ Дотримуйтеся наступних приписів.

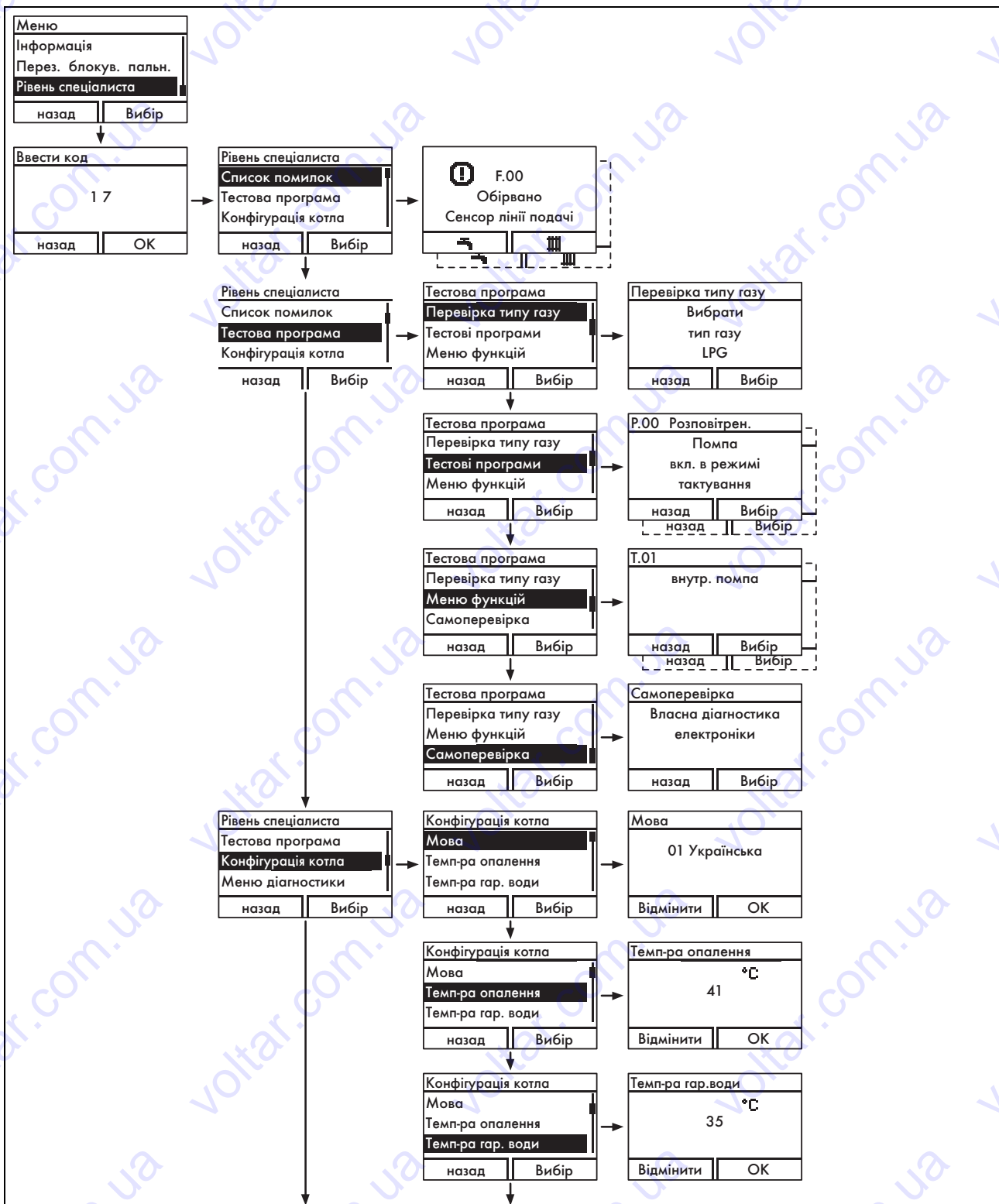
13 Заводська сервісна служба

13.1 Сервісна служба

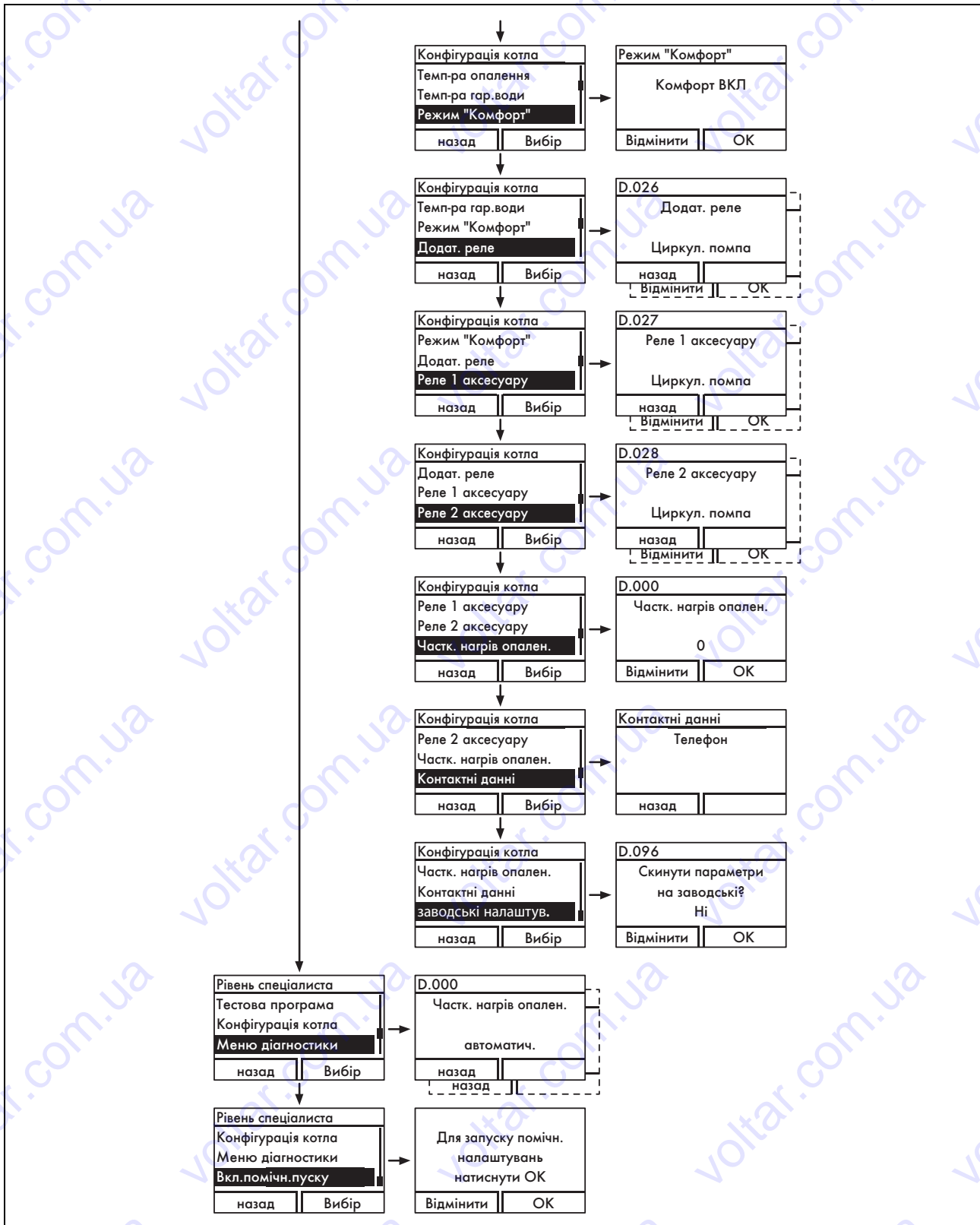
Безкоштовна інформаційна телефонна лінія по Україні
0800 50 18 050

Додаток

А Структура меню рівня спеціаліста – огляд

**Вказівка**

Запис меню **Меню** → **Рівень спеціаліста** → **Тестові програми** → **Перевірка типу газу** не діє.



Вказівка

Запис меню **Меню** → **Рівень спеціаліста** → **Конфігур. приладу** → **Додат. реле** не діє. Для записів меню **Додат. реле 1** та **2** при встановленому багатofункціональному модулі VR 40 можна настроїти конфігурацію.

В Коди діагностики – огляд

Код	Параметр	Значення або пояснення	Заводська настройка	Власна настройка
000d	Часткове навантаження опалення	настроюване часткове навантаження опалення в кВт автоматич.: вибір автоматично адаптує максимальне часткове навантаження до поточних потреб установки	автоматично	
001d	Час вибігу внутрішнього насоса для режиму опалення	2 ... 60 мин	5 мин	
002d	Макс. час блокування пальника для опалення при температурі лінії подачі 20°C	2 ... 60 мин	20 мин	
005d	Задане значення температури лінії подачі (або задане значення температури зворотної лінії)	в °C, макс. значення, настроєне в D.071, обмежене регулятором eBUS, якщо він підключений		не настроюється
006d	Задане значення температури гарячої води	35 ... 65 °C		не настроюється
007d	Задане значення температури гарячого старту	40 ... 65 °C 15°C - це захист від замерзання, тоді від 40 до 70°C (макс. температура настроюється в D.020)		не настроюється
010d	Стан опалювального насоса насосної групи	0 = вимкнено 1 = увімкнено		не настроюється
011d	Стан зовнішнього опалювального насоса	0 = вимкнено 1-100 = увімкнено		не настроюється
D.014	Задане значення частоти обертання насоса (високопродуктивний насос)	Задане значення насоса опалювального контуру в % 0 = автоматично 1 = 53 2 = 60 3 = 70 4 = 85 5 = 100	автоматично	
D.016	Кімнатний термостат 24 В пост. струму відкритий/закритий	0 = кімнатний термостат відкритий (режим опалення відсутній) 1 = кімнатний термостат закритий (режим опалення)		не настроюється
D.017	Перемикач регулювання опалення з температури в лінії подачі на температуру теплоносія в зворотній лінії	Тип регулювання: 0 = лінія подачі, 1 = зворотна лінія	0 = лінія подачі	
D.018	Настроювання режиму роботи насоса	1 = комфорт (насос продовжує працювати) 3 = економ (повторно-короткочасне увімкнення насоса)	3 = економ	
D.022	Запит гарячої води через C1/C2, внутрішнє регулювання гарячої води	0 = вимкнено 1 = увімкнено		не настроюється
D.023	Літній/зимовий режим (опалення вимкнено/увімкнено)	0 = опалення вимкнено (літній режим) 1 = опалення увімкнено		не настроюється
D.025	Розблокування приготування гарячої води регулятором eBUS	0 = вимкнено 1 = увімкнено		не настроюється
D.026	Управління додатковими реле	1 = циркуляційний насос 2 = зовнішній насос 3 = насос наповнення накопичувача 4 = витяжний пристрій 5 = зовнішній електромагнітний клапан 6 = зовнішній сигнал помилки 7 = геліонасос (не активний) 8 = дистанційне керування eBUS (не активне) 9 = насос термічної дезинфекції (не активний) 10 = клапан геліосистеми (не активний)		

Код	Параметр	Значення або пояснення	Заводська настройка	Власна настройка
D.027	Перемикання реле 1 на багатофункціональному модулі "2 з 7" VR 40	1 = циркуляційний насос 2 = зовнішній насос 3 = насос наповнення накопичувача 4 = витяжний пристрій 5 = зовнішній електромагнітний клапан 6 = зовнішній сигнал помилки 7 = геліонасос (не активний) 8 = дистанційне керування eBUS (не активне) 9 = насос термічної дезинфекції (не активний) 10 = клапан геліосистеми (не активний)	2 = зовнішній насос	
D.028	Перемикання реле 2 на багатофункціональному модулі "2 з 7" VR 40	1 = циркуляційний насос 2 = зовнішній насос 3 = насос наповнення накопичувача 4 = витяжний пристрій 5 = зовнішній електромагнітний клапан 6 = зовнішній сигнал помилки 7 = геліонасос (не активний) 8 = дистанційне керування eBUS (не активне) 9 = насос термічної дезинфекції (не активний) 10 = клапан геліосистеми (не активний)	2 = зовнішній насос	
D.033	Задане значення частоти обертання вентилятора	в 1/хв		не налаштується
D.034	Фактичне значення частоти обертання вентилятора	в 1/хв		не налаштується
D.039	Температура на вході геліосистеми	Фактичне значення в °C		не налаштується
D.040	Температура лінії подачі	Фактичне значення в °C		не налаштується
D.041	Температура зворотної лінії	Фактичне значення в °C		не налаштується
D.044	Оцифроване значення іонізації	Діапазон індикації від 0 до 1020 > 800 полум'я відсутнє < 400 нормальне полум'я		не налаштується
D.046	Тип насоса	0 = вимкнення через реле 1 = вимкнення через ШІМ	0 = вимкнення через реле	
D.047	Зовнішня температура (з залежним від погодних умов регулятором Vaillant)	Фактичне значення в °C		не налаштується
D.050	Зсув для мінімальної частоти обертання	в 1/хв, діапазон налаштування: від 0 до 3000	Номинальне значення налаштується на заводі-виробнику	
D.051	Зсув для максимальної частоти обертання	в 1/хв, діапазон налаштування: від -990 до 0	Номинальне значення налаштується на заводі-виробнику	
D.060	Кількість відключень обмежувача температури	Кількість відключень		не налаштується
D.061	Кількість несправностей топочного автомата	Кількість невдалих розпалювань за останню спробу		не налаштується
D.064	Середній час розпалювання	в секундах		не налаштується
D.065	Максимальний час розпалювання	в секундах		не налаштується

Код	Параметр	Значення або пояснення	Заводська настройка	Власна настройка
D.067	Залишок часу блокування пальника	в хвилинах		не налаштується
D.068	Невдалі розпалювання за 1 спробу	Кількість невдалих розпалювань		не налаштується
D.069	Невдалі розпалювання за 2 спробу	Кількість невдалих розпалювань		не налаштується
D.071	Задане значення максимальної температури лінії подачі опалення	40 ... 85 °C	75 °C	
D.072	Час вибігу внутрішнього насоса після наповнення накопичувача	Налаштується від 0 до 10 хв	2 хв	
D.076	Device specific number	82 = VU 806 81 = VU 1006 80 = VU 1206		не налаштується
D.077	Обмеження потужності наповнення накопичувача в кВт	Налаштувана потужність наповнення накопичувача в кВт		
D.080	Години роботи опалення	в год.		не налаштується
D.081	Години роботи системи приготування гарячої води	в год.		не налаштується
D.082	Кількість запусків пальника в режимі опалення	Кількість запусків пальника		не налаштується
D.083	Кількість запусків пальника в режимі ГВП	Кількість запусків пальника		не налаштується
D.084	Індикація технічного обслуговування: кількість годин до наступного технічного обслуговування	Діапазон налаштування: від 0 до 3000 год. та "----" для деактивації	„----“	
D.090	Стан цифрового регулятора	розпізнаний, не розпізнаний		не налаштується
D.091	Стан DCF при підключеному датчику зовнішньої температури	приймання сигналу відсутнє приймання сигналу синхронізовано дійсно		не налаштується
D.093	Налаштування варіантів приладу (DSN)	Діапазон налаштування: від 0 до 99		
D.094	Стерти список помилок	Стерти список помилок 0 = ні 1 = так		
D.095	Версія програмного забезпечення вузлів eBUS	1. плата (BMU) 2. дисплей (AI) 4. HBI/VR34		не налаштується
D.096	Заводська настройка	Скидання всіх налаштованих параметрів на заводські настройки 0 = ні 1 = так		

С Роботи з огляду та технічного обслуговування – огляд

№	Роботи	Огляд (щорічно)	Технічне обслуговування (не рідше одного разу на кожні 2 роки)
1	Від'єднайте виріб від електричної мережі. Унеможливіть повторне увімкнення виробу. Перевірте електричні штекерні з'єднання та підключення на правильну посадку і за необхідності виправте її.	X	X
2	Перекрийте запірний газовий кран та сервісні крани.		X
3	Перевірте герметичність та належне кріплення системи підведення повітря та газовідводу. Переконайтесь, що вона не забита, не пошкоджена і правильно змонтована згідно з відповідним посібником з монтажу.	X	X
4	Перевірте загальний стан виробу. Видаліть забруднення з виробу та камери розрідження.	X	X
5	Виконайте візуальний контроль загального стану термоелемента, звертаючи при цьому особливу увагу на наявність корозії, сажі чи інших пошкоджень. При наявності пошкоджень виконайте технічне обслуговування.	X	X
6	Зніміть газово-повітряну систему (дверцята пальника з вентилятором та газовою арматурою).		X
7	Перевірте всі ущільнення на ділянці згоряння. Виявивши пошкодження, замініть ущільнення. Замініть ущільнення дверцят пальника кожен раз після відкриття дверцят пальника.		X
8	Очистіть теплообмінник, сполоснувши його згори з водяного шланга.		X
9	Перевірте пальник на забруднення і при необхідності очистіть його.		X
10	Перевірте сифон для конденсату на виробі, при необхідності очистіть і заповніть його.	X	X
11	Перевірте попередній тиск розширювального бака і при необхідності відрегулюйте його.	X	
12	Знову встановіть всі зняті раніше деталі газово-повітряної системи.		X
13	Знову встановіть газово-повітряну систему. Увага: замініть ущільнення!		X
14	Замініть електрод розпалювання та контрольний електрод і відповідні ущільнення.		X
15	Клапани відпрацьованих газів з сервоприводом на каскадах: перевірте роботоздатність клапана відпрацьованих газів. Очистіть корпус зсередини та ззовні, а також запірну застінку і вал.		X
16	Відкрийте запірний газовий кран, знову під'єднайте виріб до електричної мережі і увімкніть виріб.	X	X
17	Відкрийте сервісні крани, наповніть виріб/опалювальну установку до 0,1 - 0,45 МПа (1,0 - 4,5 бар) (в залежності від статичної висоти опалювальної установки) запустіть програму видалення повітря P.00 .		X
18	Перевірте тиск газу на вході при максимальному тепловому навантаженні. Якщо тиск газу на вході не знаходиться в правильному діапазоні, виконайте технічне обслуговування.	X	X
19	Перевірте вміст CO ₂ (коефіцієнт надлишку повітря) виробу і за необхідності настройте його знову. Занесіть результати в протокол.	X	X
20	Виконайте пробну експлуатацію виробу та опалювальної установки, в тому числі - системи приготування гарячої води і при необхідності ще раз видаліть з системи повітря.	X	X
21	Виконайте візуальну перевірку розпалювання та роботи пальника.	X	X
22	Знову перевірте вміст CO ₂ (коефіцієнт надлишку повітря) виробу.	X	X
23	Перевірте виріб на порушення герметичності газової системи, системи відведення відпрацьованих газів, гарячої води та конденсату і при необхідності усуньте їх.	X	X
24	Занесіть результати виконаного огляду і технічного обслуговування в протокол.	X	X
25	Перевірте якість води системи опалення (ступінь жорсткості) і занесіть значення до сервісної книжки установки. При необхідності змініть жорсткість води шляхом її обробки.	X	X

D Коди стану – огляд

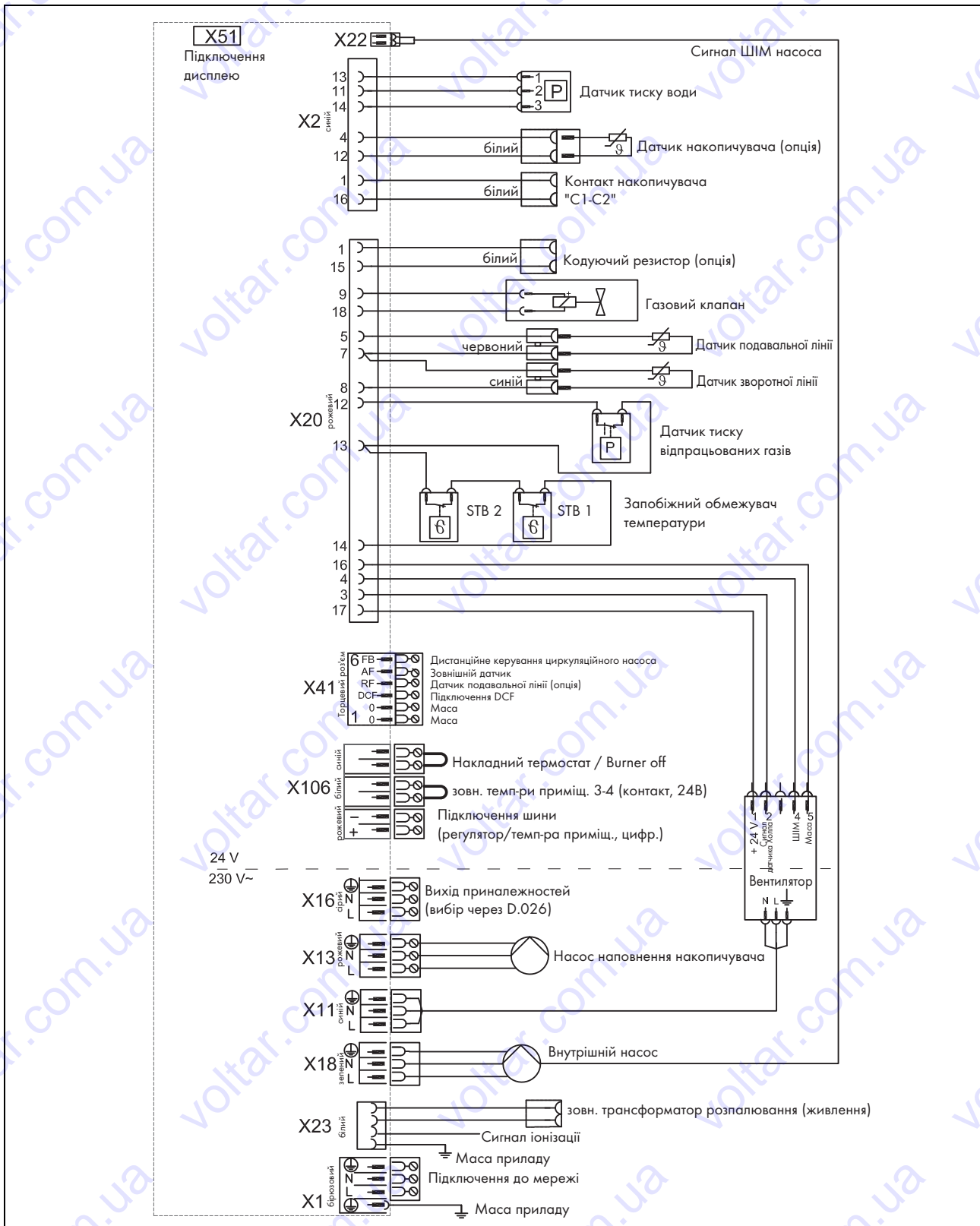
Код стану	Значення
Режим опалення	
S.00	Опалення, потреба тепла відсутня
S.02	Режим опалення, випередження запуску насоса
S.03	Режим опалення, розпалювання
S.04	Режим опалення, пальник працює
S.05	Режим опалення вибіг насоса/вентилятора
S.06	Режим опалення, вибіг вентилятора
S.07	Режим опалення, вибіг насоса
S.08	Режим опалення, залишок часу блокування
S.09	Режим опалення, програма вимірювання
S.20	Запит гарячої води
S.22	Режим ГВП, випередження запуску насоса
S.23	Режим ГВП, розпалювання
S.24	Режим ГВП, пальник працює
S.25	Режим ГВП, вибіг насоса/вентилятора
S.26	Режим ГВП, вибіг вентилятора
S.27	Режим ГВП, вибіг насоса
S.28	Режим ГВП, час блокування пальника
Особливі випадки	
S.30	Кімнатний термостат (RT) блокує режим опалення
S.31	Літній режим активний або відсутність запиту тепла від регулятора eBUS
S.32	Час очікування при відхиленні частоти обертання вентилятора
S.34	Режим захисту від замерзання активний
S.36	Задане розрахункове значення регулятора eBUS становить < 20°C і тому режим опалення заблокований
S.37	Час очікування вентилятора: невірна робота вентилятора
S.39	Спрацював "burner off contact" (наприклад, накладний термостат або насос конденсату)
S.40	Режим забезпечення комфорту активний: вибір працює з обмеженим комфортом опалення
S.41	Тиск води > 0,6 МПа (6 бар)
S.42	Зворотній сигнал від клапана відпрацьованих газів блокує роботу пальника (тільки в поєднанні з приналежністю VR40) або несправний насос конденсату, запит тепла заблокований
S.46	LHM (програма аварійної роботи "Limp Home Mode"), втрата полум'я при мінімальній потужності
S.47	LHM (програма аварійної роботи "Limp Home Mode"), втрата полум'я при максимальній потужності
S.48	LHM (програма аварійної роботи "Limp Home Mode"), відхилення частоти обертів вентилятора
S.53	Виріб очікує блокування модуляції/функцію блокування роботи при недостатній кількості води (занадто великий перепад лінія подачі-зворотна лінія)
S.54	Виріб очікує функцію блокування роботи при недостатній кількості води (перепад температури)
S.96	Виконується тест датчика зворотної лінії, запити на опалення заблоковані.
S.97	Виконується тест датчика тиску води, запити на опалення заблоковані.
S.98	Виконується тест датчика лінії подачі/зворотної лінії, запити опалення заблоковані.

Е Коди помилки – огляд

Код	Значення	Причина
F.00	Обрив проводу датчика температури лінії подачі	Штекер NTC не підключений або підключений ненадійно, багатоконтактний штекер на платі неправильно вставлений, обрив у джгуті проводки, несправний NTC
F.01	Обрив проводу датчика температури зворотної лінії	Штекер NTC не підключений або підключений ненадійно, багатоконтактний штекер на платі неправильно вставлений, обрив у джгуті проводки, несправний NTC
F.10	Коротке замикання датчика температури лінії подачі	Несправний NTC, коротке замикання в джгуті проводки, кабелі/корпусі
F.11	Коротке замикання датчика температури зворотної лінії	Несправний NTC, коротке замикання в джгуті проводки, кабелі/корпусі
F.20	Запобіжне вимикання: обмежувач температури	З'єднання маси джгута проводки з виробом неправильно, несправність NTC лінії подачі або зворотної лінії (ненадійний контакт), розряд витоку через кабель розпалювання, штекер розпалювання або електрод розпалювання
F.22	Запобіжне вимикання: недостатня кількість води	Відсутність або недостатня кількість води у виробі, несправний датчик тиску води, кабель до насоса або датчик тиску води ненадійно підключені/не підключені/несправні
F.23	Запобіжне вимикання: перепад температур надто великий	Насос заблокований, знижена потужність насоса, повітря у виробі, переплутані місцями NTC лінії подачі та зворотної лінії
F.24	Запобіжне вимикання: надто швидке наростання температури	Насос заблокований, знижена потужність насоса, повітря у виробі, надто низький тиск установки, заблоковано або неправильно встановлено гравітаційне гальмо
F.25	Запобіжне вимикання: надто висока температура відпрацьованих газів	Обрив штекерного з'єднання опційного запобіжного обмежувача температури відпрацьованих газів (STB), обрив у джгуті проводки
F.27	Запобіжне вимикання: симуляція полум'я	Наявність вологи на електроніці, несправна електроніка (пристрій контролю полум'я), несправний електромагнітний газовий клапан
F.28	Збій при запуску: невдале розпалювання	Несправний лічильник газу або спрацювало реле тиску газу, наявність повітря в газі, тиск подачі газу надто низький, спрацювало термічне запірне пристосування (ТАЕ), забруднена лінія відведення конденсату, неправильна газова форсунка, неправильна газова арматура ЕТ, помилка газової арматури, багатоконтактний штекер неправильно підключений до плати, обрив у джгуті проводки, несправна система розпалювання (трансформатор розпалювання, кабель розпалювання, штекер розпалювання, електрод розпалювання), обрив у ланцюгу іонізації (кабель, електрод), неправильне заземлення виробу, несправна електроніка
F.29	Збій під час експлуатації: невдалі спроби повторного розпалювання	Переривання подачі газу час від часу, засмічена система циркуляції, відпрацьованих газів, неправильне заземлення виробу, перебої в роботі трансформатора розпалювання
F.32	Помилка вентилятора	Неправильно підключений штекер до вентилятора, багатоконтактний штекер неправильно підключений до плати, обрив у джгуті проводки, заблокований вентилятор, несправний датчик Холла, несправна електроніка
F.34	Запобіжне вимикання: контроль тиску	Манометричний вимикач відпрацьованих газів: обрив кабелю, засмічений тракт відпрацьованих газів Реле тиску води: гідравлічна негерметичність, наявність повітря в опалювальному контурі
F.35	Помилка системи підведення повітря та газівідводу	Засмічення системи підведення повітря та газівідводу
F.49	Помилка eBUS	Коротке замикання шини eBUS, перевантаження шини eBUS або наявність дубльованого електроживлення шини eBUS з різними полярностями
F.61	Помилка управління газовою арматурою	<ul style="list-style-type: none"> – Коротке замикання/замикання на масу в джгуті проводки до газової арматури – Несправна газова арматура (замикання на масу котушок) – Несправна електроніка

Код	Значення	Причина
F.62	Помилка затримки вимкнення газової арматури	<ul style="list-style-type: none"> – затримка вимкнення газової арматури – затримка гасіння сигналу полум'я – негерметичність газової арматури – Несправна електроніка
F.63	Помилка EEPROM	Несправна електроніка
F.64	Помилка електроніки / NTC	Коротке замикання NTC лінії подачі або зворотної лінії, несправність електроніки
F.65	Помилка температури електроніки	Надто сильне нагрівання електроніки під зовнішнім впливом, несправність електроніки
F.67	Помилка електроніка / полум'я	Недостовірний сигнал полум'я, несправна електроніка
F.70	Недійсний код приладу (DSN)	Якщо встановлювались запасні частини: одночасна заміна дисплею та плати без нового настроювання коду приладу, кодуєчий резистор величини потужності неправильний або відсутній
F.73	Сигнал датчика тиску води знаходиться в неправильному діапазоні (надто низький)	Обрив/коротке замикання датчика тиску води, обрив/коротке замикання датчика на землю в лінії підведення датчика тиску води або несправний датчик тиску води
F.74	Сигнал датчика тиску води знаходиться в неправильному діапазоні (надто високий)	Коротке замикання проводу до датчика тиску води на 5B/24B або внутрішня помилка в датчику тиску води
F.75	Помилка - відсутність визначення збільшення тиску при запуску насоса	Датчик тиску води або/та насос несправні, наявність повітря в опалювальній установці, надто мало води у виробі; перевірити настроюваний байпас, підключити зовнішній розширювальний бак до зворотної лінії
F.76	Спрацював захист від перегрівання на первинному теплообміннику	Несправний кабель або кабельні підключення плавкого запобіжника в первинному теплообміннику або несправний первинний теплообмінник
F.77	Помилка клапана відпрацьованих газів/насоса конденсату	Відсутність зворотного сигналу від клапана відпрацьованих газів або насоса конденсату
Помилка комунікації	Відсутність комунікації з платою	Помилка комунікації між дисплеєм та платою в блоці електроніки
F.83	Помилка зміни температури датчика лінії подачі та/або зворотної лінії	<p>При запуску пальника на датчику лінії подачі або зворотної лінії реєструється відсутність зміни температури або надто низьке значення</p> <ul style="list-style-type: none"> – надто мало води у виробі – Неправильно змонтовані датчики лінії подачі/зворотної лінії
F.84	Помилка - недостовірне значення різниці температур лінії подачі/зворотної лінії	<p>Датчики лінії подачі/зворотної лінії повідомляють недостовірні значення</p> <ul style="list-style-type: none"> – Неправильно змонтовані датчики лінії подачі/зворотної лінії

F Схема електричних з'єднань



G Контрольний перелік для першого введення в експлуатацію

	Місце	Спеціаліст	Сервісний майстер
Ім'я			
Вулиця / номер будинку			
Поштовий індекс			
Населений пункт			
Телефон			
Дата введення в експлуатацію			
Серійний номер			
Гідравлічна схема			

G.1 Контрольний перелік для першого введення в експлуатацію

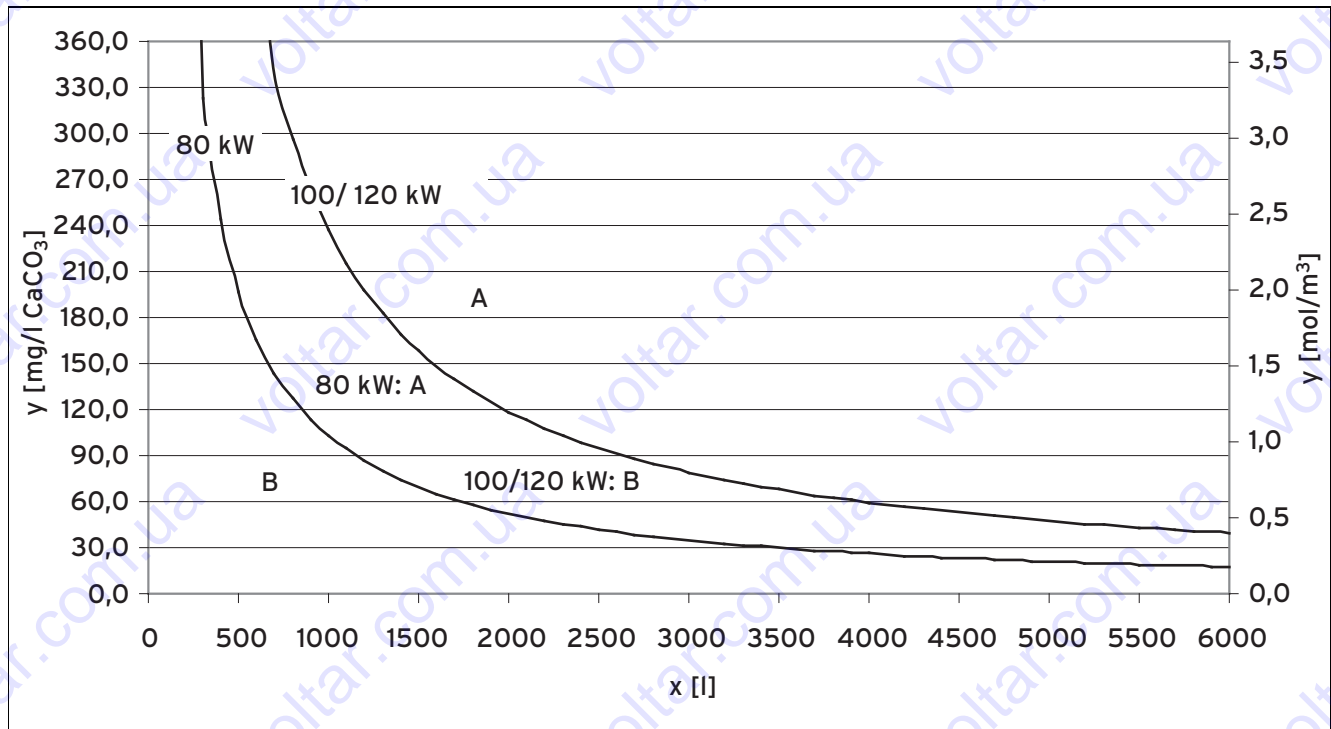
	Так	Ні	Значення	Одиниця
Вся установка				
Тип будівлі (одно-/багатоквартирна, спеціальна будівля)				
використовується з комерційною метою?				
Рік випуску				
Стан теплоізоляції/оновлення				
Потужність установки				кВт
Попередня витрата газу та енергії				м ³ або кВт/г/рік
Опалювана площа				м ²
Кількість опалювальних контурів				
– Контури підлогового опалення				
– Опалювальні контури радіаторів				
– Опалювальні контури вентиляції				
Жорсткість води в момент введення в експлуатацію				моль/м ³ або мг/л CaCO ₃
Об'єм установки				л
присадки, що додаються: позначення, кількість				
Газопостачання				
Вид газу				
Теплота згоряння				кВт/г/м ³
Чи є регулятор тиску газу? Якщо так, якого типу?				
Відведення конденсату				
Чи наповнений сифон для конденсату?				
Чи стічна труба конденсату прокладена з нахилом?				
Чи є пристрій нейтралізації (> 200 кВт)? Якщо так, якого виробника?				
Чи є всмоктуючий насос конденсату (за необхідності)?				
Чи підключена лінія управління насоса конденсату?				
Гідравліка				
Тиск в системі опалювального контуру				МПа (бар)
Трубна обв'язка, не менше 1,5" (окремий прилад)				
Трубна обв'язка, не менше DN65 (каскад до 360 кВт)				
Трубна обв'язка, не менше DN100 (каскад > 360 кВт)				
Запобіжний клапан				МПа (бар)

	Так	Ні	Значення	Одиниця
Розділення системи через пластинчатий теплообмінник Якщо так, якого типу?				
Гідророзподільник Якщо так, якого типу?				
Кількість змішувачів				
Накопичувач – Буферний накопичувач (якщо так, якого типу?) – Накопичувач гарячої води (якщо так, якого типу?)				л
Насоси – Вторинний контур (якщо так, якого типу?) – Опалювальні контури (якщо так, якого типу?)				
Кількість мембранних розширювальних баків – Первинний контур – Вторинний контур – Опалювальні контури				л
Чи пластинчатий теплообмінник встановлено правильно?				
Чи датчик установки встановлено правильно?				
Чи в достатній мірі видалено повітря з опалювальних контурів?				
При монтажі насоса без вузла насоса				
Втрата тиску між насосом і приладом < 2 кПа (20 мбар) при 4 м³/г (обов'язково!)				
Відстань між насосом і виробом менше 0,5 м (обов'язково!)				
Насос у зворотній лінії (обов'язково!)				
При використанні стороннього насоса				
Насос підключений до плати керування ВМУ (сигнал і напруга) (обов'язково!)				
Характеристика насоса повинна, як мінімум, відповідати вказаній у посібнику (обов'язково!)				
Гаряче водопостачання				
Енергоносії (газ чи електроенергія?)				
через контур приладу				
через опалювальний контур				
Чи є наповнювальний насос? Якщо так, якого типу?				
при об'ємі накопичувача < 200 л потужність наповнення накопичувача обмежена до 30 кВт (D.070)?				
Газовідвід				
Тип встановлення (залежний/незалежний від подачі повітря з приміщення)				
при залежному від подачі повітря з приміщення встановленні: розмір приточного отвору повітря				см²
Елемент системи підведення повітря та газовідводу до каміна: – Довжина – Діаметр				м або мм
Кількість встановлених колін				
Камін – Матеріал – Висота – Діаметр				м або мм

	Так	Ні	Значення	Одиниця
Каскад				
Наявність гідравлічних зворотних клапанів в лінії подачі?				
Чи правильно підключені клапани відпрацьованих газів з сервоприводом?				
D.027/D.028 (перемикання реле 2) на 4 (= витяжний пристрій) встановлено?				
D.090 (eBUS регулятор) розпізнаний?				
Насос перекачування конденсату (за необхідності): кабель сигналізації неполадки підключено до кожного виробу?				
Додаткові теплогенератори				
Геліоустановка, тепловий насос, твердопаливний котел? Якщо так, якого типу?				
Регулювання				
Регулятор Vaillant Якщо так, якого типу?				
Регулятор стороннього виробника Якщо так, якого типу?				
Регулятор температури приміщення, регулятор за зовнішньою температурою Якщо так, якого типу?				
Запит на опалення від якого регулятора?				
Запит гарячої води від регулятора (внутрішній/зовнішній)				
Чи датчик правильно розташований і підключений?				
vnetDIALOG встановлено правильно, сигнал наявний?				
Введення в експлуатацію/основні параметри				
Вміст CO ₂ при макс. понад/більше P.1 (до настройки)				Об. %
Вміст CO ₂ при макс. понад/більше P.1 (після настройки)				Об. %
Тиск подачі газу при номінальному тепловому навантаженні (при максимальній потужності каскадів)				кПа (мбар)
Вміст CO ₂ при мін. понад/більше P.2				Об. %
Об'ємна витрата газу при P _{макс.} понад/більше P.1 (за можливості)				м ³ /хв
Об'ємна витрата газу при P _{мін.} понад/більше P.2 (за можливості)				м ³ /хв
Проба води первинного контуру				моль/м ³ або мг/л CaCO ₃
Проба води вторинного контуру				моль/м ³ або мг/л CaCO ₃
Тиск в системі опалювального контуру				МПа (бар)
Основні параметри				
Часткове навантаження опалення D.000				кВт
Час вибігу насоса D.001				хв
Макс. час блокування пальника D.002				хв
Режим роботи насоса через D.018				
Макс. потужність наповнення накопичувача через D.077				кВт

Н Підготовка води системи опалення

Підготовка води в залежності від жорсткості та об'єму установки



x Об'єм установки
y Жорсткість води

A Потрібна підготовка води
B Підготовка води не потрібна

I Технічні характеристики

Технічні характеристики – потужність

	VU OE 806/5-5	VU OE 1006/5-5	VU OE 1206/5-5
Діапазон номінальної теплової потужності при 50/30°C	16,5 ... 82,3 кВт	20,74 ... 98,9 кВт	24,7 ... 123,4 кВт
Діапазон номінальної теплової потужності при 60/40°C	16,0 ... 80,0 кВт	20,0 ... 96,2 кВт	24,0 ... 120,0 кВт
Діапазон номінальної теплової потужності при 80/60°C	14,9 ... 74,7 кВт	18,7 ... 89,8 кВт	22,4 ... 112,0 кВт
Номінальний ККД (стаціонарний) при 50/30°C	108 %	108 %	108 %
Номінальний ККД (стаціонарний) при 60/40°C	105 %	105 %	105 %
Номінальний ККД (стаціонарний) при 80/60°C	98 %	98 %	98 %
Найбільше теплове навантаження (стосується теплоти згоряння H _i та чистого режиму опалення)	76,2 кВт	95,2 кВт	114,3 кВт
Найбільше теплове навантаження при завантаженні накопичувача	76,2 кВт	95,2 кВт	114,3 кВт
Найменше теплове навантаження (стосується теплоти згоряння H _i та чистого режиму опалення)	15,2 кВт	19,2 кВт	22,9 кВт

Технічні характеристики – опалення

	VU OE 806/5-5	VU OE 1006/5-5	VU OE 1206/5-5
Максимальна температура лінії подачі (заводська настройка: 75°C)	85 °C (185 °F)	85 °C (185 °F)	85 °C (185 °F)
Діапазон налаштування максимальної температури лінії подачі (заводська настройка: 80°C)	30 ... 85 °C	30 ... 85 °C	30 ... 85 °C

	VU OE 806/5-5	VU OE 1006/5-5	VU OE 1206/5-5
Допустимий загальний надлишковий тиск	0,6 МПа (6 бар)	0,6 МПа (6 бар)	0,6 МПа (6 бар)
Кількість циркулюючої води (при $\Delta T = 23 \text{ K}$)	2 990 л/ч	3 740 л/ч	4 485 л/ч
Кількість конденсату, прибл. (значення рН 3,5 ... 4,0) в режимі опалення 40/30°C	12,8 л/ч	16,0 л/ч	19,2 л/ч
Залишковий напір високопродуктивного насоса з насосною групою	0,024 МПа (0,24 бар)	0,038 МПа (0,38 бар)	0,036 МПа (0,36 бар)
Залишковий напір модулюючого насоса з насосною групою	0,042 МПа (0,42 бар)	0,026 МПа (0,26 бар)	0,024 МПа (0,24 бар)

Технічні характеристики – загальні

	VU OE 806/5-5	VU OE 1006/5-5	VU OE 1206/5-5
Країна призначення (позначення згідно з ISO 3166)	UA (Україна)	UA (Україна)	UA (Україна)
Категорія допуску	I _{2H}	I _{2H}	I _{2H}
Приєднувальний патрубок газу приладу	R 1	R 1	R 1
Патрубки підключення лінії подачі та зворотної лінії опалення приладу	G 1 1/4"	G 1 1/4"	G 1 1/4"
Тиск подачі природного газу G20	2,0 кПа (20 мбар)	2,0 кПа (20 мбар)	2,0 кПа (20 мбар)
Значення підключення при 15 °C та 1013 мбар (також для приготування гарячої води, за наявності), G20 ($H_i = 9,5 \text{ кВт/г/м}^3$)	8,0 м ³ /ч	10,1 м ³ /ч	12,1 м ³ /ч
Мін. масовий потік відпрацьованих газів (G20)	6,9 г/с	8,9 г/с	10,6 г/с
Макс. масовий потік відпрацьованих газів (вираховане значення для розрахунку димаря згідно з DIN EN 13384)	34,4 г/с	43,6 г/с	52,5 г/с
Мін. температура відпрацьованих газів (вираховане значення для розрахунку димаря згідно з DIN EN 13384)	40 °C	40 °C	40 °C
Макс. температура відпрацьованих газів.	85 °C	85 °C	85 °C
Дозволені патрубки відведення відпрацьованих газів	C13, C33, C43, C53, C93, B23, B53, B53P	C13, C33, C43, C53, C93, B23, B53, B53P	C13, C33, C43, C53, C93, B23, B53, B53P
Патрубок подачі повітря та відведення відпрацьованих газів	110/160 мм	110/160 мм	110/160 мм
Клас NOx	5	5	5
Викиди NOx	≤ 50 мг/кВт·ч	≤ 50 мг/кВт·ч	≤ 50 мг/кВт·ч
Викиди CO	≤ 30 мг/кВт·ч	≤ 30 мг/кВт·ч	≤ 30 мг/кВт·ч
Вміст CO ₂ (вираховане значення для розрахунку димаря згідно з DIN EN 13384-1)	9,0 %	9,0 %	9,0 %
Габарити приладу, ширина	480 мм	480 мм	480 мм
Габарити приладу, висота	960 мм	960 мм	960 мм
Габарити приладу, глибина	603 мм	603 мм	603 мм
Вага нетто без насосної групи, прибл.	68 кг	86 кг	90 кг

Технічні характеристики – електрична частина

	VU OE 806/5-5	VU OE 1006/5-5	VU OE 1206/5-5
Електричне підключення	230 В / 50 Гц	230 В / 50 Гц	230 В / 50 Гц
Вбудований запобіжник (інерційний)	4 А	4 А	4 А
Мін. споживання електричної потужності	25 Вт	18 Вт	18 Вт
Макс. споживання електричної потужності.	122 Вт	160 Вт	160 Вт
Споживання електричної потужності в режимі очікування	< 2 Вт	< 2 Вт	< 2 Вт

	VU OE 806/5-5	VU OE 1006/5-5	VU OE 1206/5-5
Ступінь захисту	IP X4 D	IP X4 D	IP X4 D
Знак технічного контролю/реєстраційний №	CE- 0085CM0415	CE- 0085CM0415	CE- 0085CM0415

Предметний покажчик

L		Заміна	
Live монітор		Вентилятор	34
викликати	18	Газова арматура	33
A		Дисплей	35
Артикульний номер	8	Пальник	34
Б		Плата	35
Багатофункціональний модуль	20	Теплообмінник	35
Бічна частина		Запасні частини	27
демонтувати	33	Запах відпрацьованих газів	4
монтувати	33	Запах газу	4
В		Запобіжний клапан	15
Вентилятор		заповнення	
замінити	34	Опалювальна установка	21
Верхня обшивка		Запуск	
монтувати	28	Помічник зі встановлення	20
Виведення з експлуатації	36	Зворотна лінія системи опалення	13
видалення повітря		зняти	
Опалювальна установка	21	Газово-повітряна система	28
викликати		зчитати	
Live монітор	18	Коди помилки	32
виконання		I	
Самоперевірка електроніки	28	Інтервал технічного обслуговування	
використання		настроїти	26
Програми перевірок	21	К	
Виріб		Коди діагностики	39
виведення з експлуатації	36	викликати	25
навішування	11	Коди помилки	44
передача користувачу	27	зчитати	32
спорожнення	31	Коди стану	18, 43
увімкнути	20	Комплект поставки	9
утилізувати	36	Конфігурація приладу	
Вільний простір для монтажу	10	викликати	21
Вміст CO ₂		Концепція управління	18
настроїти	23	Л	
перевірити	23	Лінія подачі системи опалення	13
Вода системи опалення		М	
підготувати	19	Маркування CE	7
Г		Меню функцій	27
Габарити виробу	10	Мінімальні відстані	10
Газова арматура		Мова	20
замінити	33	Монтаж	
Газово-повітряна система		Газово-повітряна система	30
зняти	28	Н	
монтувати	30	Настроювання газової системи	23
Д		Настроювання коефіцієнту надлишку повітря	23
Дисплей		Настроювання потужності насоса	26
замінити	35	О	
Діагностика		Обнулення	
виконання	32	всі параметри	32
Діагностична програма		Обшивка, шафоподібна	5
P.06	20	Опалювальна установка	
Додаткове реле	20	видалення повітря	21
Е		заповнення	21
Електроживлення	16	П	
З		Пальник	
Завершення		замінити	34
Ремонт	35	перевірити	30
Задана температура лінії подачі		Пам'ять помилок	
настроїти	20	обнулення	32
		опитування	32

Предметний покажчик

Параметр		Температура гарячої води	
обнулення.....	32	настроїти.....	20
Паспортна табличка.....	8	Небезпека ошпарювання.....	5
Перевірка вузлів.....	27	Температура лінії подачі, максимальна	
Переднє облицювання		настроїти.....	26
монтувати.....	11	Теплообмінник	
Переналадка на інший вид газу.....	23	замінити.....	35
підготувати		очищення.....	29
Ремонт.....	32	Тестові програми.....	19
Підключення до мережі.....	16	Тиск заповнення	
Плата		зчитати.....	21
замінити.....	35	У	
Помічник зі встановлення.....	20	Упаковка	
запустити заново.....	20	утилізувати.....	36
Пошкодження, викликані морозом		Утилізація	
уникати.....	6	Виріб.....	36
Приєднувальний патрубок газу.....	12	Упаковка.....	36
Приписи.....	7	Ц	
Програми перевірок.....	19	Циркуляційний насос.....	18
використання.....	21	Ч	
Р		Час блокування пальника	
Регулювання за температурою зворотної лінії		настроїти.....	26
настроїти.....	26	Час блокування пальника, залишок	
Регулятор		обнулення.....	26
підключити.....	17	Час вибігу насоса	
Режим забезпечення комфорту.....	32	настроїти.....	25
Режим Комфорт		Часткове навантаження опалення.....	20
настроїти.....	20	настроїти.....	25
Режим наповнення.....	20	Ш	
Режим роботи насоса		Швидкодійний пристрій видалення повітря.....	21
настроїти.....	25		
Ремонт			
Завершення.....	35		
підготувати.....	32		
Рівень спеціаліста			
викликати.....	18		
Роботи з огляду.....	42		
виконання.....	27		
Завершення.....	32		
Роботи з технічного обслуговування.....	42		
виконання.....	27		
Завершення.....	32		
Розміри підключення.....	10		
С			
Самоперевірка.....	27		
Самоперевірка електроніки			
виконання.....	28		
Сервісне повідомлення.....	32		
Сервісний партнер.....	32		
Серійний номер.....	8		
Символ помилки.....	21		
Система підведення повітря та газівідводу			
монтувати.....	15		
Сифон для конденсату			
заповнення.....	22		
очищення.....	30		
Список помилок			
видалення.....	32		
Стічна труба конденсату.....	14		
Т			
Телефонний номер спеціаліста.....	20		

0020150337_01 ■ 05.06.2013

Vaillant Group International GmbH

Berghauser Strasse 40 ■ 42859 Remscheid

Telefon 021 91 18-0

info@vaillant.de ■ www.vaillant.com

© Vaillant GmbH 2013

Ці посібники або їх частини захищені законом про авторські права і можуть тиражуватись або розповсюджуватись тільки з письмового дозволу виробника.