

SAN / SANbasic

SAN / SANbasic

Циркуляционные насосы
для систем горячего водоснабжения
(бронзовое исполнение)



Циркуляционные насосы для систем горячего водоснабжения (бронзовое исполнение)

| ТЕХНИЧЕСКИЕ СВОЙСТВА | SAN | SAN | SANbasic |
|--|--------------|----------------|---------------|
| Размер соединения DN (мм) | 15 | 15, 20, 25, 32 | 40 - 80 |
| Тип соединения | резьба | резьба | фланец |
| Максимальная производительность Q (м³/ч) | 0,9 | 4 / 6 / 8 | 80 |
| Максимальная высота подъёма Н (м) | 1,1 | 4 / 6 / 7 | 12 |
| Номинальное давление PN (bar) | 6 | 10 | 6 / 10 |
| Максимальная мощность Р (Вт) | 2-8 | 50/90/148 | 2200 |
| Напряжение U (В) | 1 ~ 230 AC | 1 ~ 230 AC | 3 ~ 400 AC |
| Степень защиты IP | 44 | 44 | 43 |
| Регулировка | да | нет | нет |
| Температура перекачиваемой среды Т (°С) | от +5 до +70 | от +5 до +60 | от -10 до +65 |
| Класс изоляции | F | H | H |
| Материал корпуса | бронза | бронза | бронза |
| Сдвоенный насос | нет | нет | нет |
| ОБЛАСТИ ПРИМЕНЕНИЯ | | | |
| Отопление | ✓ | ✓ | ✓ |
| Охлаждение | ✓ | ✓ | ✓ |
| Бытовая вода | | | |
| Климатические установки | ✓ | ✓ | ✓ |
| Промышленность | ✓ | ✓ | ✓ |
| Технология | | | |
| Конденсат | | | |
| Морская вода | | | |

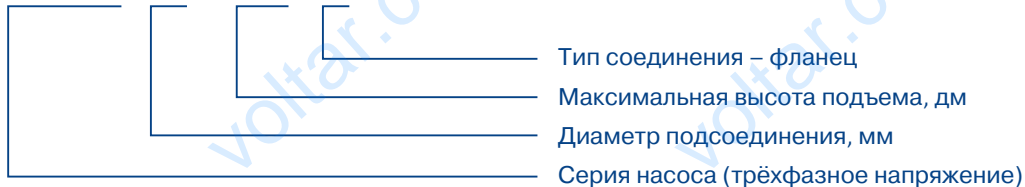
Маркировка насоса

SAN 25 / 60 – 130 (180)



Маркировка насоса

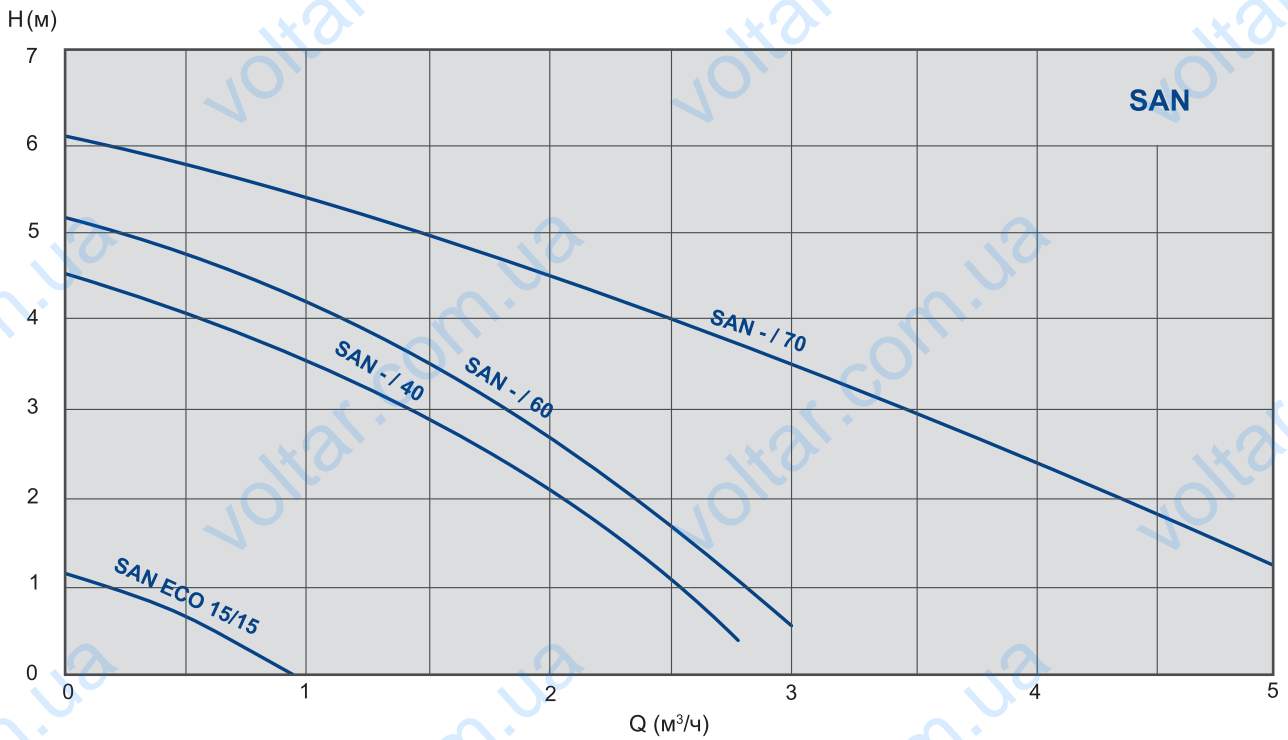
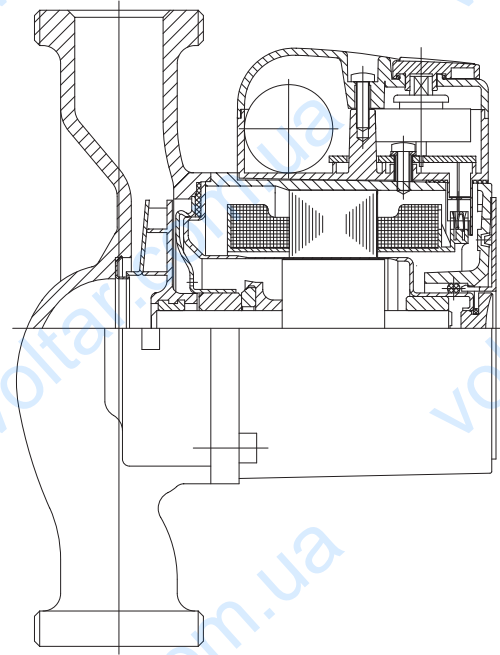
SANbasic 40 – 120 F



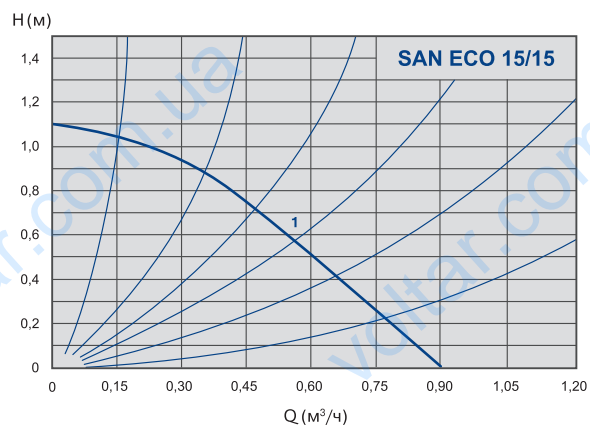
Разрешённые способы установки

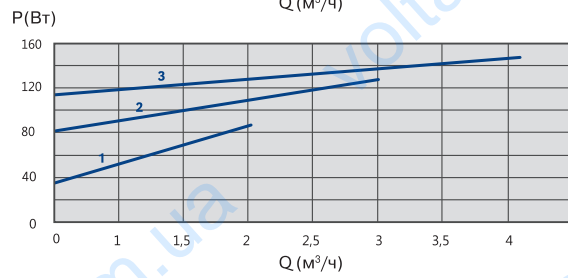
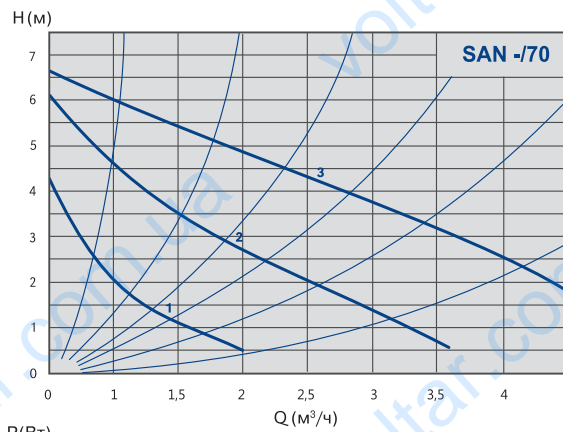
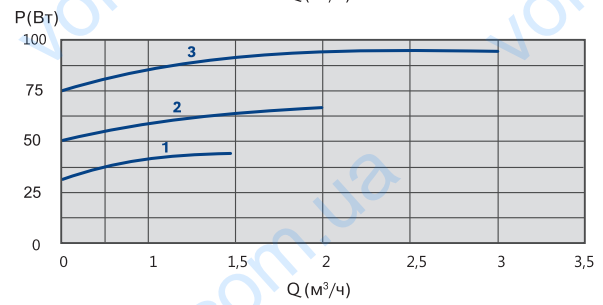
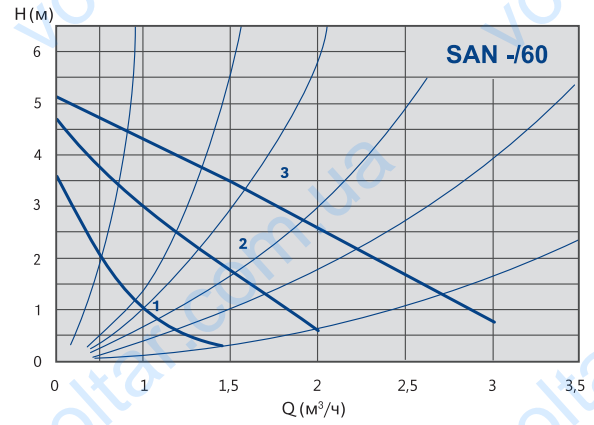
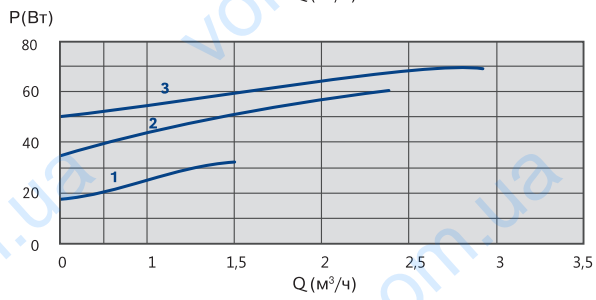
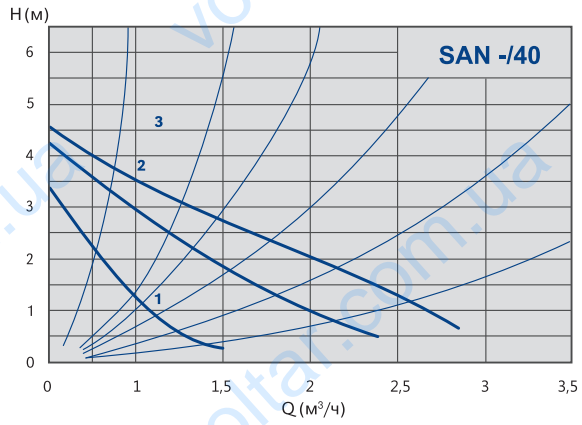


Резьбовые циркуляционные насосы для систем горячего водоснабжения
(бронзовое исполнение)

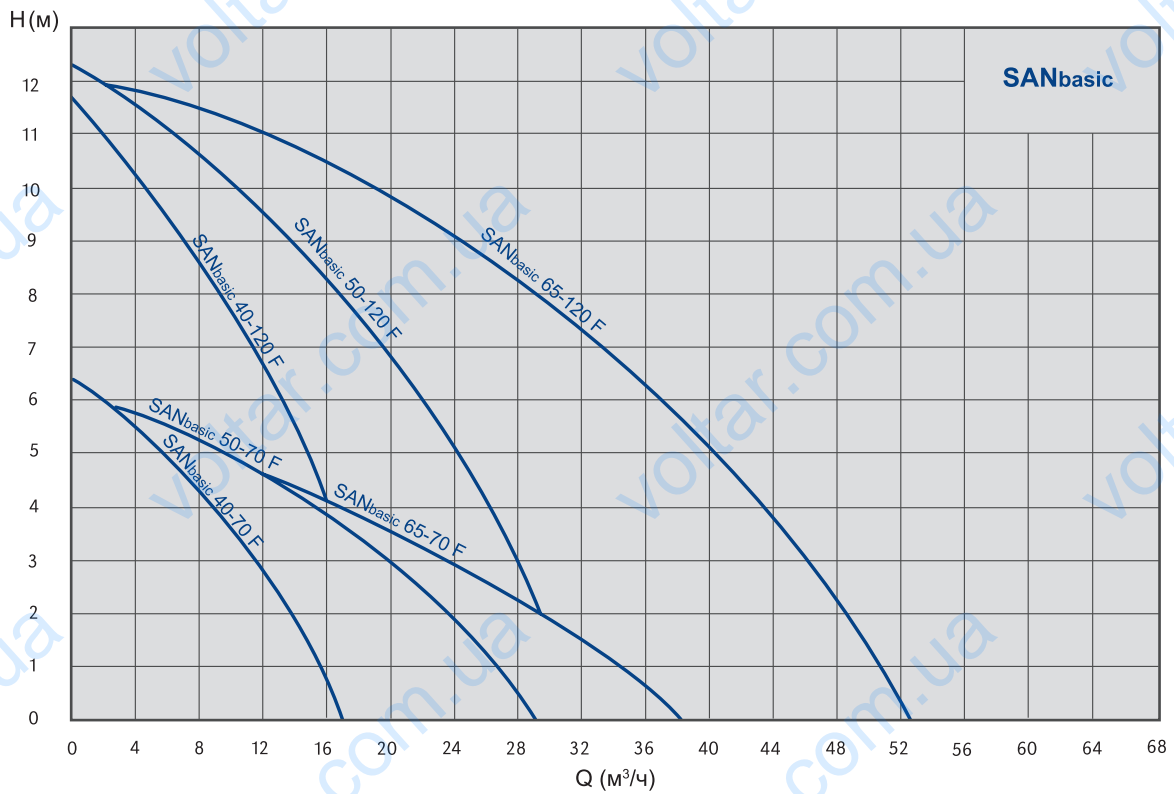
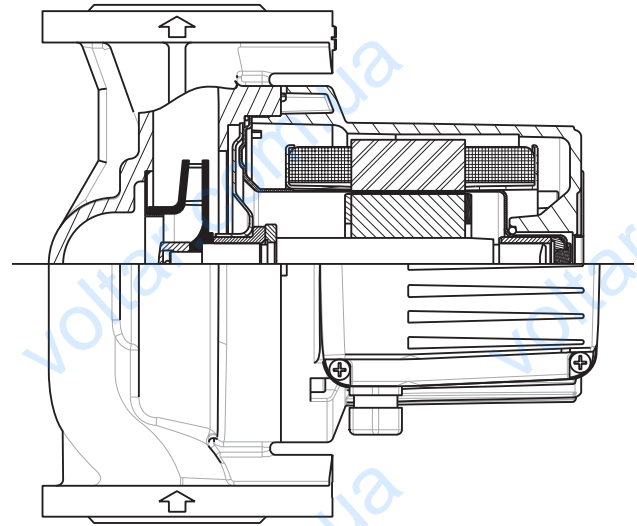


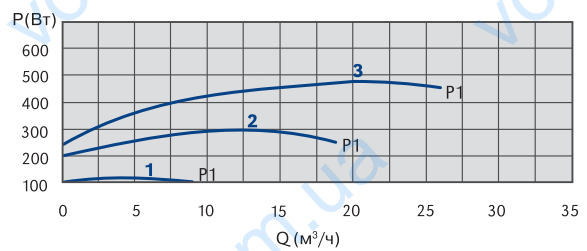
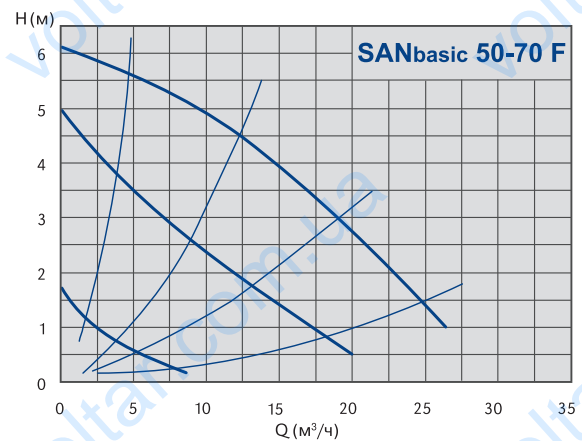
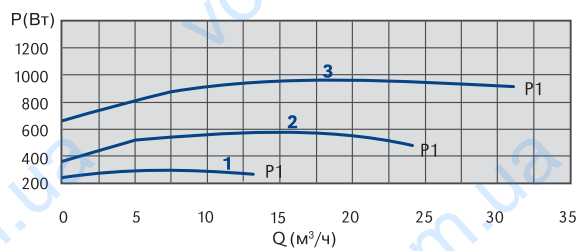
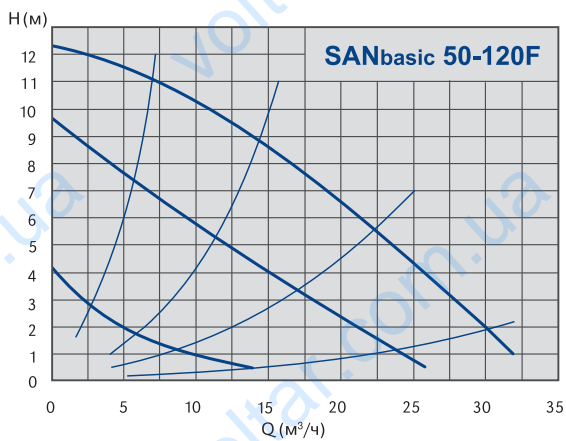
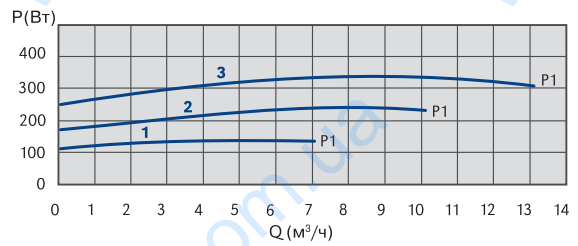
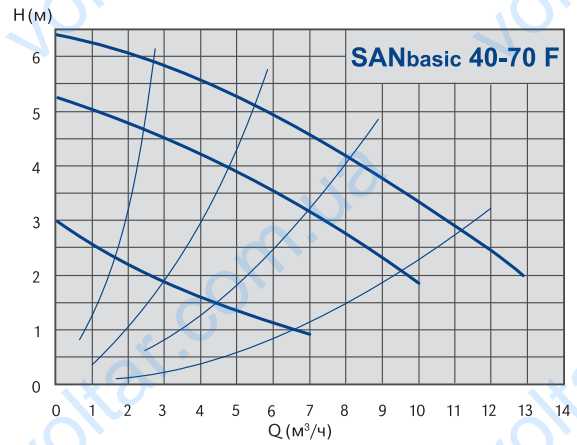
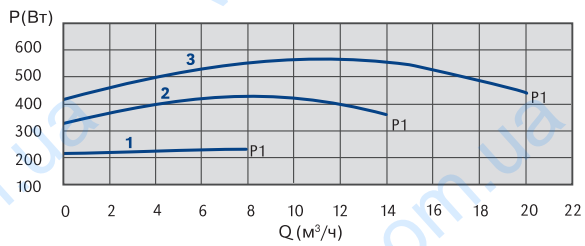
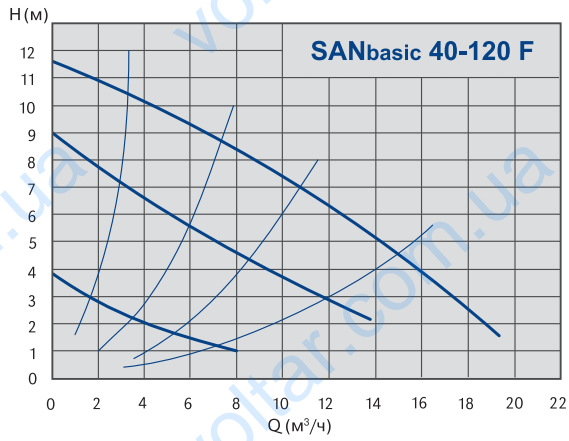
Резьбовые циркуляционные насосы для систем горячего водоснабжения (бронзовое исполнение)

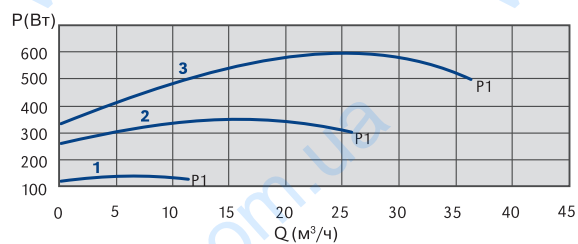
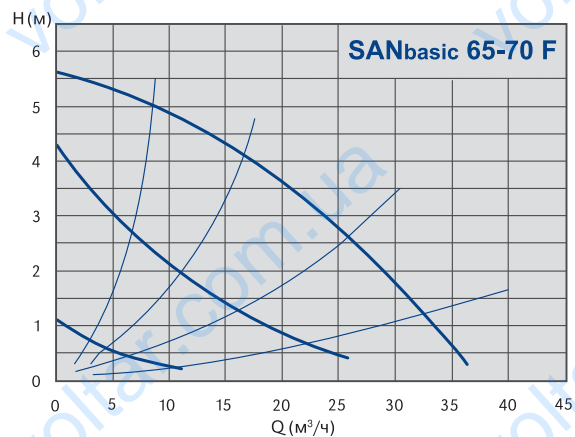
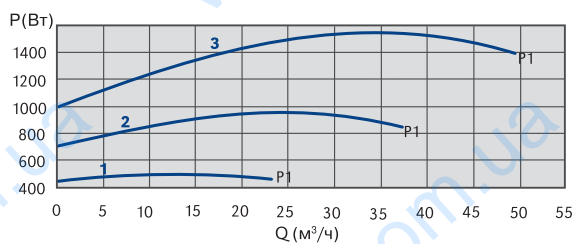
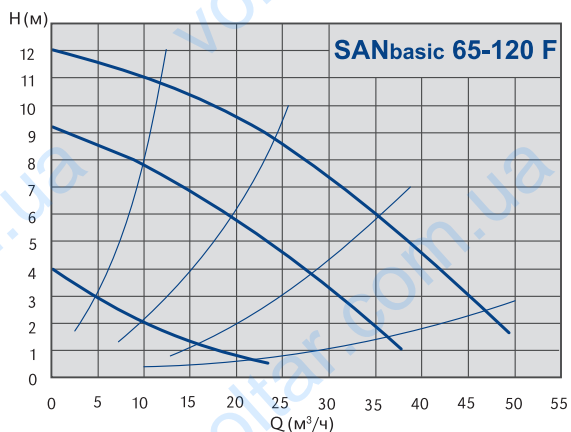




Фланцевые циркуляционные насосы для систем горячего водоснабжения
(бронзовое исполнение)







ТЕХНИЧЕСКАЯ ТАБЛИЦА

| ТИП НАСОСА | КОД | тип соединения резьба/фланец | макс. производи- тельность Q (м³/ч) | макс. высота подъема H (м) | номинальное давление PN (бар) | мин.-макс. темп. перекачиваемой среды Tmin-Tmax (°C) | мат. корпуса чугун/ бронза | Одно/Двух моторное исполни- ние | масса (кг) | регули- ровка (да/нет) | степень защиты IP |
|-------------------|-----------|---------------------------------|--|-------------------------------------|-------------------------------------|---|-------------------------------------|--|---------------|------------------------------|-------------------------|
| SAN ECO 15/15 B | 979523230 | резьба | 0,9 | 1,1 | PN 6 | +5 – +70 | бронза | О | 0,7 | нет | 44 |
| SAN ECO 15/15 BT | 979523233 | резьба | 0,9 | 1,1 | PN 6 | +5 – +70 | бронза | О | 0,7 | да | 44 |
| SAN ECO 15/15 BTU | 979523232 | резьба | 0,9 | 1,1 | PN 6 | +5 – +70 | бронза | О | 0,8 | да | 44 |
| SAN ECO 15/15 BU | 979523231 | резьба | 0,9 | 1,1 | PN 6 | +5 – +70 | бронза | О | 0,8 | да | 44 |
| SAN 15/40-130 | 979521765 | резьба | 2,8 | 3,9 | PN 10 | +5 – +65 | бронза | О | 2,3 | нет | 44 |
| SAN 20/40-130 | 979521766 | резьба | 2,8 | 3,9 | PN 10 | +5 – +65 | бронза | О | 2,4 | нет | 44 |
| SAN 25/40-130 | 979521767 | резьба | 2,8 | 3,9 | PN 10 | +5 – +65 | бронза | О | 2,4 | нет | 44 |
| SAN 15/60-130 | 979521768 | резьба | 3,0 | 5,3 | PN 10 | +5 – +65 | бронза | О | 2,5 | нет | 44 |
| SAN 20/60-130 | 979521769 | резьба | 3,0 | 5,3 | PN 10 | +5 – +65 | бронза | О | 2,6 | нет | 44 |
| SAN 25/60-130 | 979521770 | резьба | 3,0 | 5,3 | PN 10 | +5 – +65 | бронза | О | 2,6 | нет | 44 |
| SAN 20/70-130 | 979522018 | резьба | 4,2 | 6,7 | PN 10 | +5 – +65 | бронза | О | 3,0 | нет | 44 |
| SAN 25/70-130 | 979522006 | резьба | 4,2 | 6,7 | PN 10 | +5 – +65 | бронза | О | 3,0 | нет | 44 |
| SANbasic 40-120 F | 979522875 | фланец | 20 | 12 | PN 6/10 | -10 – +65 | бронза | О | 22 | нет | 43 |
| SANbasic 40-70 F | 979522876 | фланец | 13 | 6 | PN 6/10 | -10 – +65 | бронза | О | 22 | нет | 43 |
| SANbasic 50-120 F | 979522877 | фланец | 30 | 12 | PN 6/10 | -10 – +65 | бронза | О | 28 | нет | 43 |
| SANbasic 50-70 F | 979522878 | фланец | 25 | 6 | PN 6/10 | -10 – +65 | бронза | О | 28 | нет | 43 |
| SANbasic 65-120 F | 979522879 | фланец | 50 | 12 | PN 6/10 | -10 – +65 | бронза | О | 36 | нет | 43 |
| SANbasic 65-70 F | 979522880 | фланец | 35 | 6 | PN 6/10 | -10 – +65 | бронза | О | 36 | нет | 43 |

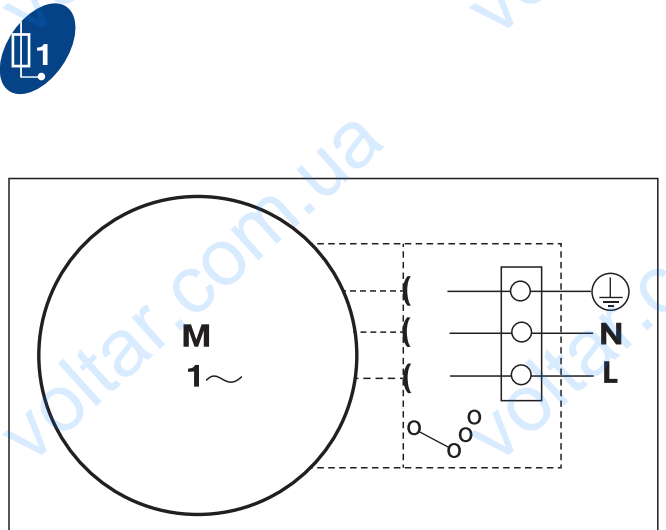
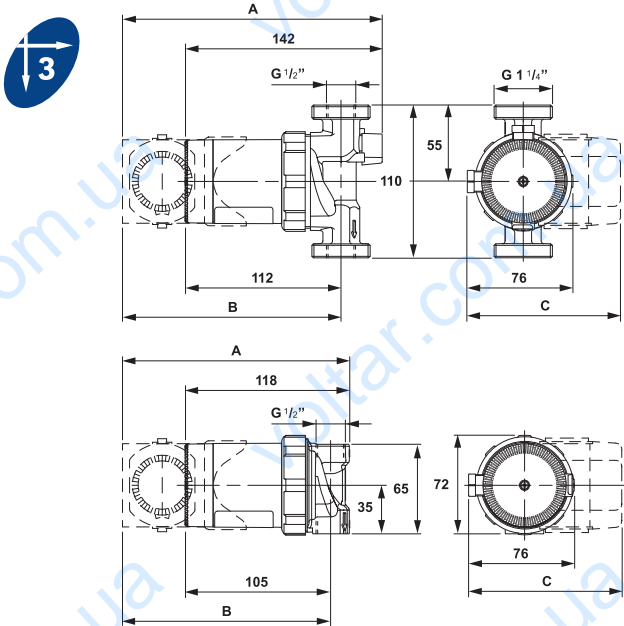
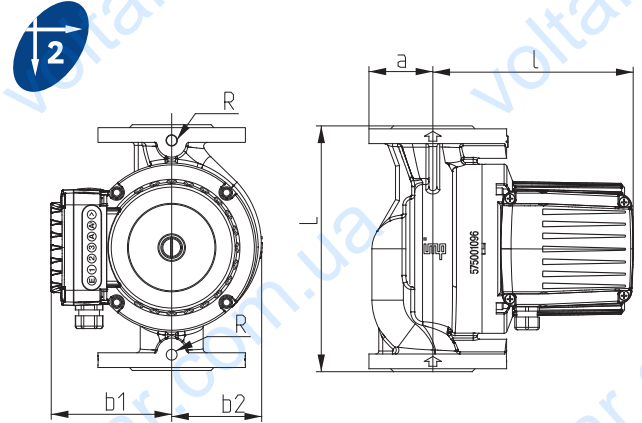
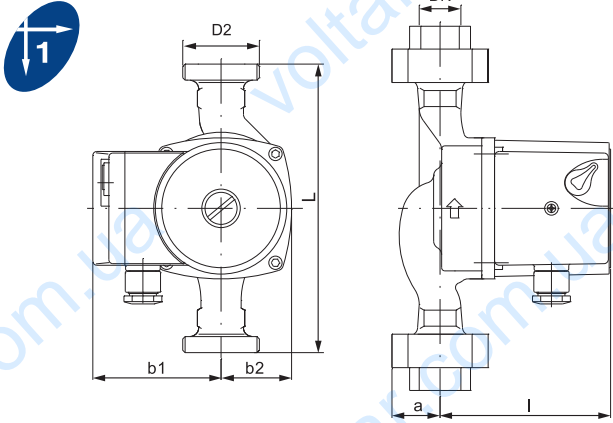
ТАБЛИЦА РАЗМЕРОВ

| ТИП НАСОСА | КОД | длина L (мм) | размер соединения DN (мм) | a | l | b1 | b2 | R | b | h1 |
|------------|-------------------|-----------------|---------------------------------|-------|----|-----|-----|-----|----|-----|
| 3 | SAN ECO 15/15 B | 979523230 | 65 | DN 15 | 13 | 105 | | | 72 | 76 |
| | SAN ECO 15/15 BT | 979523233 | 65 | DN 15 | 13 | 105 | | | 72 | 76 |
| | SAN ECO 15/15 BTU | 979523232 | 65 | DN 15 | 13 | 105 | | | 72 | 110 |
| | SAN ECO 15/15 BU | 979523231 | 65 | DN 15 | 13 | 105 | | | 72 | 110 |
| 1 | SAN 15/40-130 | 979521765 | 130 | DN 15 | 28 | 108 | 80 | 44 | | |
| | SAN 20/40-130 | 979521766 | 130 | DN 20 | 28 | 108 | 80 | 44 | | |
| | SAN 25/40-130 | 979521767 | 130 | DN 25 | 28 | 108 | 80 | 44 | | |
| | SAN 15/60-130 | 979521768 | 130 | DN 15 | 28 | 108 | 80 | 44 | | |
| | SAN 20/60-130 | 979521769 | 130 | DN 20 | 28 | 108 | 80 | 44 | | |
| | SAN 25/60-130 | 979521770 | 130 | DN 25 | 28 | 108 | 80 | 44 | | |
| | SAN 20/70-130 | 979522018 | 130 | DN 20 | 28 | 108 | 80 | 44 | | |
| | SAN 25/70-130 | 979522006 | 130 | DN 25 | 28 | 108 | 80 | 44 | | |
| 2 | SANbasic 40-120 F | 979522875 | 250 | DN 40 | 65 | 198 | 153 | 92 | | |
| | SANbasic 40-70 F | 979522876 | 250 | DN 40 | 65 | 198 | 153 | 92 | | |
| | SANbasic 50-120 F | 979522877 | 280 | DN 50 | 70 | 250 | 160 | 113 | | |
| | SANbasic 50-70 F | 979522878 | 280 | DN 50 | 70 | 250 | 160 | 113 | | |
| | SANbasic 65-120 F | 979522879 | 340 | DN 65 | 80 | 252 | 160 | 123 | | |
| | SANbasic 65-70 F | 979522880 | 340 | DN 65 | 80 | 252 | 160 | 123 | | |

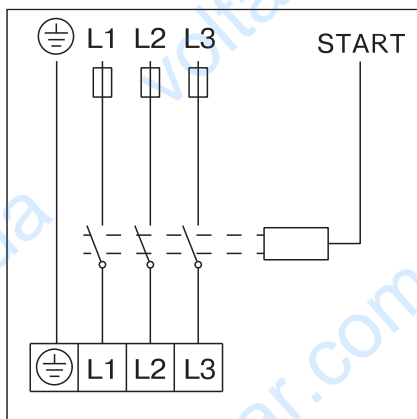
ЭЛЕКТРИЧЕСКАЯ ТАБЛИЦА

рекомендуемое давление
в системе (бар)

| ТИП НАСОСА | КОД | макс. мощность P (Вт) | обороты (мин ⁻¹) | ток I (А) | напряжение U (В) | класс изоляции | при температуре | | | |
|-------------------|-------------------|-----------------------------|---------------------------------|--------------|---------------------|-------------------|-----------------|------|-------|-----|
| | | | | | | | 50°C | 80°C | 110°C | |
| 1 | SAN ECO 15/15 B | 979523230 | 2-8 | 0,10 | 1 ~ 230 | F | | | | |
| | SAN ECO 15/15 BT | 979523233 | 2-8 | 0,10 | 1 ~ 230 | F | | | | |
| | SAN ECO 15/15 BTU | 979523232 | 2-8 | 0,10 | 1 ~ 230 | F | | | | |
| | SAN ECO 15/15 BU | 979523231 | 2-8 | 0,10 | 1 ~ 230 | F | | | | |
| 2 | SAN 15/40-130 | 979521765 | 75 | 1315 - 2456 | 0,17 - 0,33 | 1 ~ 230 | H | 0,05 | 0,4 | 1,1 |
| | SAN 20/40-130 | 979521766 | 75 | 1315 - 2456 | 0,17 - 0,33 | 1 ~ 230 | H | 0,05 | 0,4 | 1,1 |
| | SAN 25/40-130 | 979521767 | 75 | 1315 - 2456 | 0,17 - 0,33 | 1 ~ 230 | H | 0,05 | 0,4 | 1,1 |
| | SAN 15/60-130 | 979521768 | 90 | 1080 - 1980 | 0,17 - 0,39 | 1 ~ 230 | H | 0,05 | 0,4 | 1,1 |
| | SAN 20/60-130 | 979521769 | 90 | 1080 - 1980 | 0,17 - 0,39 | 1 ~ 230 | H | 0,05 | 0,4 | 1,1 |
| | SAN 25/60-130 | 979521770 | 90 | 1080 - 1980 | 0,17 - 0,39 | 1 ~ 230 | H | 0,05 | 0,4 | 1,1 |
| | SAN 20/70-130 | 979522018 | 140 | 1109 - 2340 | 0,39 - 0,62 | 1 ~ 230 | H | 0,05 | 0,4 | 1,1 |
| | SAN 25/70-130 | 979522006 | 140 | 1109 - 2340 | 0,39 - 0,62 | 1 ~ 230 | H | 0,05 | 0,4 | 1,1 |
| | SANbasic 40-120 F | 979522875 | 578 | 1250 - 2820 | 0,36 - 1,46 | 3 ~ 400 | 200 | 0,05 | 0,8 | 1,4 |
| | SANbasic 40-70 F | 979522876 | 295 | 1440 - 2790 | 0,18 - 0,74 | 3 ~ 400 | 200 | 0,05 | 0,8 | 1,4 |
| SANbasic 50-120 F | 979522877 | 1020 | 1270 - 2800 | 0,46 - 1,73 | 3 ~ 400 | 200 | 0,05 | 0,8 | 1,4 | |
| SANbasic 50-70 F | 979522878 | 470 | 560 - 1400 | 0,2 - 1,15 | 3 ~ 400 | 200 | 0,3 | 1 | 1,6 | |
| SANbasic 65-120 F | 979522879 | 1560 | 1250 - 2810 | 0,84 - 2,8 | 3 ~ 400 | 200 | 0,3 | 1 | 1,6 | |
| SANbasic 65-70 F | 979522880 | 600 | 450 - 1370 | 0,22 - 1,25 | 3 ~ 400 | 200 | 0,3 | 1 | 1,6 | |



2 Насосы типов SANbasic являются трёхфазными (3 ~ 400 В / 50 Гц)



Подключение и описание энергетических клемм. Трёхфазное исполнение.

- клемма 1 (L3):**
Фаза L3 (T) переменного напряжения 3~400 В / 50 Гц
- клемма 2 (L2):**
Фаза L3 (S) переменного напряжения 3~400 В / 50 Гц
- клемма 3 (L1):**
Фаза L3 (R) переменного напряжения 3~400 В / 50 Гц
- клемма:**
Заземление