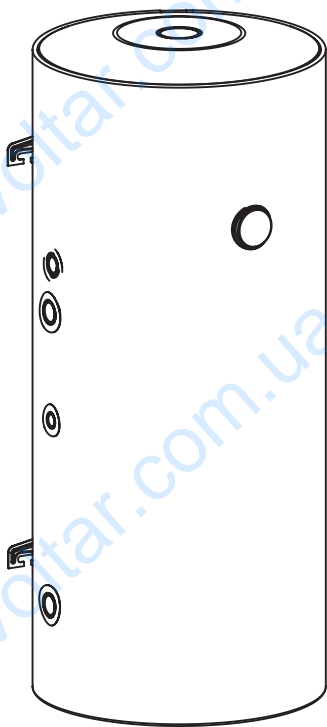


ТЕПЛООБМЕННИК ГВС



SN

Условия безопасной и бесперебойной работы

1. Ознакомление с настоящим руководством по эксплуатации позволит правильно установить и использовать прибор, обеспечит его длительную безаварийную работу.
2. Монтаж и пуск теплообменника, а также выполнение сопутствующих проводок следует поручить специализированному обслуживающему персоналу.
3. **От избыточного давления устройство должно быть защищено предохранительным клапаном с давлением открытия 0,6 МПа**
4. Теплообменником можно пользоваться только в том случае, если он был правильно установлен и находится в безупречном рабочем состоянии.
5. Перед первым вводом в эксплуатацию и после каждого опорожнения бака, нагреватель должен быть отвоздушен в соответствии с пунктом „Пуск”.
6. В бойлере установлены магниевые аноды, которые обеспечивают дополнительную активную антикоррозионную защиту. Анод является эксплуатационным материалом и подвергается изнашиванию. **Состояние анодов следует проверять каждые 12 месяцев. Каждые 18 месяцев магниевый анод следует обязательно заменить.**
7. Нельзя эксплуатировать теплообменник, если существует вероятность, что клапан безопасности не исправен.
8. Следует отметить, что температура воды выше 40°C создает ощущение горячей, особенно у детей и может вызвать впечатление ожога.
9. Необходимо помнить, что при использовании обогревателя, арматура (смеситель и трубки) нагревается.
10. Во время установки нагревателя следует оборудовать его предохранительным клапаном, который есть в комплекте.
11. Если давление водопровода превышает уровень 0,6 МПа, следует применить редуктор давления, установленный между подводом холодной воды и клапаном безопасности.
12. Нельзя превышать номинальную температуру в теплообменнике 80°C!

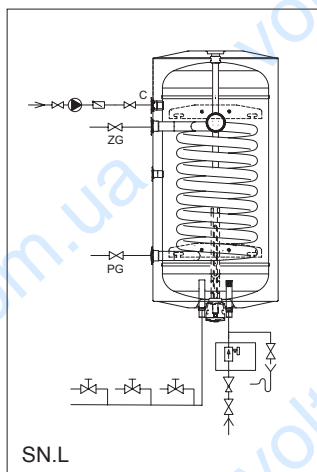
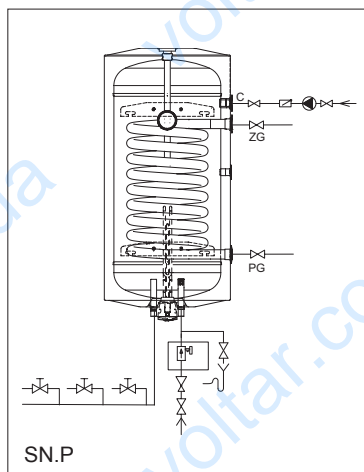
Дополнительно в теплообменник можно установить электрический ТЭН с терморегулятором (например GRBT 1.4, GRBT 2.0,...). ТЭН следует вкрутить в место пробки 1½". Максимальная длина ТЭНа 360 мм.

Подключение к отопительной системе

Подключение к отопительной инсталляции следует осуществить при помощи соединительных патрубков 1", а перед патрубками установить отсечные краны. В системах с принудительной циркуляцией (с насосом в отопительной системе), для того, чтобы теплообменник имел параметры производительности указанные в пункте „Технические данные“, следует обеспечить соответственный уровень протока теплоносителя.

Модель SN.P оснащена змеевиком с правой стороны нагревателя, в то время SN.L с его левой стороны.

Змеевик позволяет подключение, например котла или солнечной установки.



Подключение к сети водопровода

Подключение к сети водопровода следует осуществить согласно обязывающим нормам. Теплообменник является напорным устройством, приспособленным для подключения к сети водопровода с давлением не превышающим 0,6 МПа. Если давление водопровода превышает уровень 0,6 МПа, то перед теплообменником следует установить редуктор давления.

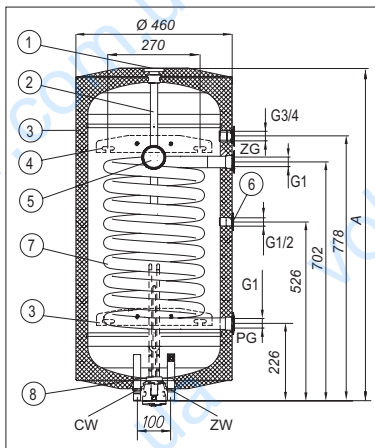
Теплообменник подключается к сети водопровода следующим образом:

- к патрубку подачи холодной воды [ZW] замонтировать тройник с клапаном безопасности, открывающимся при давлении 6 бар (напр. ZB-4) и сливным краном; между теплообменником и клапаном безопасности нельзя устанавливать отсечные краны или другую арматуру, снижающую уровень протока; клапан безопасности должен быть замонтирован таким образом, чтобы был виден вытек воды,
- теплообменник с установленным клапаном безопасности подключить к сети водопровода,
- на подаче холодной воды установить отсечной кран.

Выход горячей воды подсоединить к патрубку 3/4", который находится в верхней части теплообменника. Каждый теплообменник оснащен патрубками 3/4" для обеспечения циркуляции ГВС.

Конструкция теплообменника

- [1] - заглушка анода
- [2] - магниевый анод
- [3] - термическая изоляция
- [4] - крепление
- [5] - термометр
- [6] - гильза датчика
- [7] - змеевик
- [8] - патрубок ТЭНа (пробка 1½")
- ZW - холодная вода
- CW - горячая вода
- C - циркуляция
- ZG - подача теплоносителя
- PG1 - возврат теплоносителя
- A - размеры указанные в таблице "Технические данные"



Пуск

Перед пуском теплообменника следует визуально проверить его подключение и соответствие монтажа со схемами в настоящем руководстве.

Теплообменник следует заполнить водой следующим образом:

- открыть кран подачи холодной воды,
- открыть кран выхода горячей воды (выход полной струи, без пузырьков воздуха свидетельствует о заполненном баке),
- закрыть кран выхода горячей воды,

Открыть краны подачи теплоносителя. Проверить герметичность при проводке воды и при проводках теплоносителя. Проверить работу клапана безопасности (согласно инструкции изготовителя).

Эксплуатация

Теплообменник является безопасным и надежным в эксплуатации прибором при условии выполнения нижеследующих правил:

- Каждые 14 дней следует проверять работу клапана безопасности (если вытек воды не произойдет, то клапан неисправен и его эксплуатация запрещена).
- Периодически следует очищать бак от осадочных отложений. Частота очистки зависит от твердости воды. Эти действия следует поручить сервисной службе.
- Один раз в год следует проверить магниевый анод.
- Каждые 18 месяцев следует обязательно заменить магниевый анод.
 - замена анода [2]: снять заглушку анода[1], закрыть отсечной кран на подаче холодной воды, открыть кран потребления горячей воды на смесителе, открыть спускной кран, спустить такое количество воды, чтобы можно было заменить анод не заливая при этом помещения, открутить пробку и выкрутить анод.
- В гигиенических целях следует периодически подогревать воду в теплообменнике выше 70°C.
- О всех неправильностях в работе теплообменника следует сообщать в сервисный центр.
- Рекомендуется установить термоизоляцию на трубы подачи теплоносителя и трубу отвода горячей воды в целях минимализации тепловых потерь.

Вышеуказанные требования пользователь осуществляет своими силами и за свой счет, они не являются гарантийным обслуживанием.

Слив воды из теплообменника

Чтобы слить воду из теплообменника следует:

- закрыть краны систем подачи теплоносителей,
- закрыть кран подачи холодной воды в теплообменник,
- открыть сливной кран.

Технические данные

Теплообменник ГВС			SN-80	SN-100	SN-120
Номинальный объем	л		80	100	120
Номинальное давление	бак	МПа	0,6		
	змеевик		1		
Поверхность змеевика	м ²		0,8		
Объем змеевика	дм ³		5,3		
Мощность змеевика	кВт		34*		
			11**		
Время нагрева 20°-60°С	ч		*0,11	*0,14	*0,17
			**0,34	**0,42	**0,50
Размер	А	мм	978,4	1124,4	1294,4
Магнийевый анод		мм	420	660	
Вес обогревателя без воды		кг	47	52	57

*80/10/45°С } - температура теплоносителя / температура воды на входе/температура
 **55/10/45°С } - температура теплоносителя / температура воды на выходе/температура
 потребляемой воды; проток теплоносителя через змеевик 3м³/ч.

