

1. ТЕХНІКА БЕЗПЕКИ

Перед встановленням стабілізатора **УВАЖНО** прочитайте інструкцію з експлуатації. Монтаж і підключення стабілізатора повинен робити кваліфікований персонал.

1.1. ЕЛЕКТРОБЕЗПЕЧНІСТЬ

Перед підключенням стабілізатора до електромережі переконайтеся, що вона обладнана захистом по струму (автоматичним вимикачем або запобіжниками) по **КОЖНОМУ** живильному дроту.

ЗАБОРОНЯЄТЬСЯ:

- внесення змін у конструкцію колодки підключення стабілізатора до електромережі;
- експлуатувати стабілізатор зі знятою клемною кришкою;
- експлуатувати стабілізатор з порушеним, деформованим або зі знятим захисним кожухом;
- експлуатувати пристрій з порушеною ізоляцією електропроводки;
- експлуатувати пристрій без заземлення;
- торкатися руками оголених кабелів і електричних з'єднань;
- експлуатувати стабілізатор з прямим попаданням рідини [дощу, снігу, і т.п.], а також в умовах підвищеної вологості.

ЗАБОРОНЯЄТЬСЯ розбирати стабілізатор, видаляти пломби й захисні пристосування.

1.2 ЗАХИСНЕ ЗАЗЕМЛЕННЯ

Для забезпечення правильної роботи стабілізатора й безпеки обладнання підключеного до стабілізатора необхідно забезпечити правильне захисне заземлення. Не допускається використовувати як контур заземлення труби опалювальної й водопостачальної системи, а також газопроводу.

1.3 ЕФЕКТИВНИЙ ПРОТИПОЖЕЖНИЙ ТА ЕЛЕКТРОЗАХИСТНИЙ ЗАСІБ (ПЗВ)

Основними видами захисту від прямого дотику є ізоляція струмоведучих частин і заходу щодо запобігання доступу до них. ПЗВ з номінальним струмом спрацьовування до 30 мА вважається додатковим заходом захисту від прямого дотику у випадку недостатності або відмови основних видів захисту. Тобто

застосування ПЗВ не може бути заміною основних видів захисту, а може їх доповнювати й забезпечувати більш високий рівень захисту при несправностях основних видів захисту.

Пристрої захисного відключення, що реагують на диференціальний струм, поряд із пристроями захисту від надструму, відносяться до додаткових видів захисту людини від ураження при непрямому дотику, який забезпечується шляхом автоматичного відключення живлення. Захист від надструму (при застосуванні захисного занулення) забезпечує захист людини при непрямому дотику - шляхом відключення автоматичними вимикачами або запобіжниками ушкодженої ділянки ланцюга при короткому замиканні на корпус.

При малих струмах замикання, зниження рівня ізоляції, а також при обриві нульового захисного провідника занулення недостатньо ефективно, тому в цих випадках **ПЗВ є єдиним засобом захисту людини від ураження електричним струмом при прямому дотику до однієї зі струмоведучих частин.**

Короткі замикання, як правило, утворюються з дефектів ізоляції, замикань на землю, витоків струму на землю. ПЗВ, реагуючи на струм витоку на землю або захисний провідник, завчасно, до розвитку в коротке замикання, відключає електроустановку від джерела живлення, запобігаючи тим самим неприпустиме нагрівання провідників, іскріння, виникнення дуги й можливе наступне загоряння.

1.4. ПОЖЕЖОБЕЗПЕКА

ЗАБОРОНЯЄТЬСЯ встановлювати й експлуатувати стабілізатор поблизу легкозаймистих рідин, горючих матеріалів і підтримуючих горіння поверхонь (деревина, пластик, фанера, ДСП, та ін.)

1.5. ЗАГАЛЬНІ ЗАХОДИ БЕЗПЕКИ

- при приєднанні вхідних і вихідних дротів переконайтеся, що вони не перебувають під напругою, уважно дотримуйтесь розділу 4. Встановлення та підключення. Інструкції з експлуатації;
- не допускайте попадання всередину стабілізатора сторонніх предметів, рідин і т.д.;
- **ПІД ЧАС РОБОТИ ЗАБОРОНЯЄТЬСЯ:** закривати вентиляційні отвори й накривати стабілізатор сторонніми предметами;

- **ЗАБОРОНЯЄТЬСЯ** підключення навантаження яке перевищує потужність стабілізатора;
- не ставте стабілізатор на нестійку поверхню. Після падіння він може стати пожежо й електро небезпечним ;
- не ставте стабілізатор поблизу нагрівальних приладів і під прямим впливом сонячних променів, а також там, де є небезпека попадання вологи на стабілізатор;
- у навколишньому середовищі не повинно бути парів агресивних рідин і речовин, що викликають корозію;
- **ЗАБОРОНЯЄТЬСЯ** розбирати стабілізатор, видаляти пломби й робити самостійний ремонт. Якщо є сумніви щодо нормальної роботи переконайтеся, що проблема полягає не в підключеному до стабілізатора навантаженні й неполадках електромережі. Відключіть або переведіть стабілізатор у режим "транзит" (див. пункт 5. Робота стабілізатора) і зверніться до сервісного центру або за місцем придбання стабілізатора;
- **НЕ ДОПУСКАЙТЕ** дітей і тварин навіть до не працюючого стабілізатора;
- **перед першим увімкненням стабілізатора, якщо він зберігався, або транспортувався при температурі нижче 0°C, необхідно витримати стабілізатор при кімнатній температурі не менш 6 годин.**

2. ПРИЗНАЧЕННЯ

Стабілізатор напруги змінного струму однофазний призначений для безперервного забезпечення стабілізованою напругою всіх видів електроспоживачів при живленні від мережі змінного струму 220В с частотою 50 Hz. Забезпечує захист електроспоживачів від надструмів, перевантажень по струму, від витоку струмів у землю (ПЗВ) у побутових, комерційних і виробничих приміщеннях за умови виконання правил експлуатації та заходів безпеки.

Стабілізатор розрахований на безперервний цілодобовий режим роботи в закритих опалювальних приміщеннях при:

- температурі навколишнього середовища від +1 до +40°C;
- атмосферному тиску від 630 до 800 мм рт. ст.;
- відносної вологості від 40 до 80% [при 25 +/- 10°C]

СТАБІЛІЗАТОР ЗАБЕЗПЕЧУЄ:

- стабілізацію вихідної напруги на рівні $220\text{В} \pm 2,5\%$, при зміні вхідної напруги від **146** до **262В**, частотою $50 \pm 1,5$ Hz;
- стабілізацію вихідної напруги на рівні $220\text{В} \pm 10\%$, при зміні вхідної напруги від **136** до **146**, і від **262** до **270В**, частотою $50 \pm 1,5$ Hz;
- захисне відключення навантаження при зниженні вхідної напруги нижче **136В**;
- захисне відключення навантаження при збільшенні вхідної напруги понад **278В**;
- автоматичне увімкнення навантаження при відновленні вхідної напруги до робочого рівня **146-262В**;
- автоматичний захист від короткого замикання й довгострокового перевищення струму в навантаженні;
- мікропроцесорний захист по струму;
- автоматичне вимкнення при спрацьовуванні захисту від перегріву автотрансформатора (**85 °C**) або силових ключів (**75 °C**), з наступним автоматичним увімкненням при зниженні температури автотрансформатора до (**75 °C**) або силових ключів до (**65 °C**);
- автоматичне захисне вимкнення при виникненні струму витоку (**30;100;300 mA**) (установлюється споживачем, див.п.5.3. Встановлення порогу спрацьовування пристрою захисного вимкнення (ПЗВ).
- режим“**ТРАНЗИТ**“, при виникненні аварії в стабілізаторі;
- захист від короткого замикання в навантаженні в режимі “**ТРАНЗИТ**“;
- роботу в усьому діапазоні навантажень, тобто від холостого ходу до $R_n \text{ max}$;
- включення або автовключення навантаження через **5-10 сек.** після відновлення напруги на вході стабілізатора;
- індикацію основних параметрів.

3. ТЕХНІЧНІ ХАРАКТЕРИСТИКИ

Таблиця 1

Модель стабілізатора		СНОПТ 17,6 кВт	СНОПТ 22,0 кВт	СНОПТ 27,5 кВт	СНОПТ 35,0 кВт
№	Значення	Значення	Значення	Значення	Значення
1	Номінальна напруга живлення, В	220	220	220	220
2	Частота мережі, Гц	50	50	50	50
3	Номінальна потужність кВт	17.6	22.0	27.5	35.0
4	Струм спрацьовування автоматичного вимикача, А	80	100	125	160
5	Максимально припустимий струм А, не більше 30 сек	100	125	160	200
6	Максимальна потужність при Увх. 136В	10,8	13,6	17,0	21,7
7	Максимальна потужність при Увх. 278В	22,2	27,8	34,7	44,4
8	Мінімальне напруга включення.	146	146	146	146
9	Максимальна напруга включення	262	262	262	262
10	Мінімальна вхідна напруга	136	136	136	136
11	Максимальне вхідна напруга	278	278	278	278
12	Номінальна вихідна напруга	220	220	220	220
13	Відхилення вихідної напруги від номінального при Увх 146-262В	± 2.5%	± 2.5%	± 2.5%	± 2.5%
14	Відхилення вихідної напруги від номінального при Увх 136-146В Увх 262-278В	± 10%	± 10%	± 10%	± 10%
15	Кількість ступенів автоматичного регулювання	16	16	16	16
16	Захисне відключення при підвищенні вхідної напруги до	278	278	278	278

17	Захисне відключення при зниженні вхідної напруги до	136	136	136	136
18	Захисне відключення при підвищенні струму витоку до mA	30,100,300	30,100,300	-----	-----
19	Захисне вимкнення при підвищенні температури силових ключів °C	75	75	75	75
20	Захисне відключення при підвищенні температури автотрансформатора, °C	85	85	85	85
21	Час реакції на зміну вхідної напруги, мс	20	20	20	20
22	Час спрацьовування захисту по напрузі, мс	20	20	20	20
23	Тип регулювання	тиристорний	тиристорний	тиристорний	тиристорний
24	Ступінь захисту (по IP)	IP20	IP20	IP20	IP20
25	Режим роботи	<i>безперервний</i>	<i>безперервний</i>	<i>безперервний</i>	<i>безперервний</i>
26	Кліматичне виконання	УХЛ4.2	УХЛ4.2	УХЛ4.2	УХЛ4.2
27	Максимальна температура навколишнього середовища	+40 °C	+40 °C	+40 °C	+40 °C
28	Мінімальна температура навколишнього середовища	+1 °C	+1 °C	+1 °C	+1 °C
29	Відносна вологість повітря % при температурі навколишнього середовища °C	80 при t 25 °C	80 при t 25 °C	80 при t 25 °C	80 при t 25 °C
30	Атмосферний тиск, мм.рт. ст.	від 630 до 800	від 630 до 800	від 630 до 800	від 630 до 800
31	Коефіцієнт корисної дії, не менш %	95	95	95	95
32	Маса, кг	68	75	98	108
33	Встановчо-габаритні розміри, мм	730x345x290	730x345x290	830x360x290	830x360x290

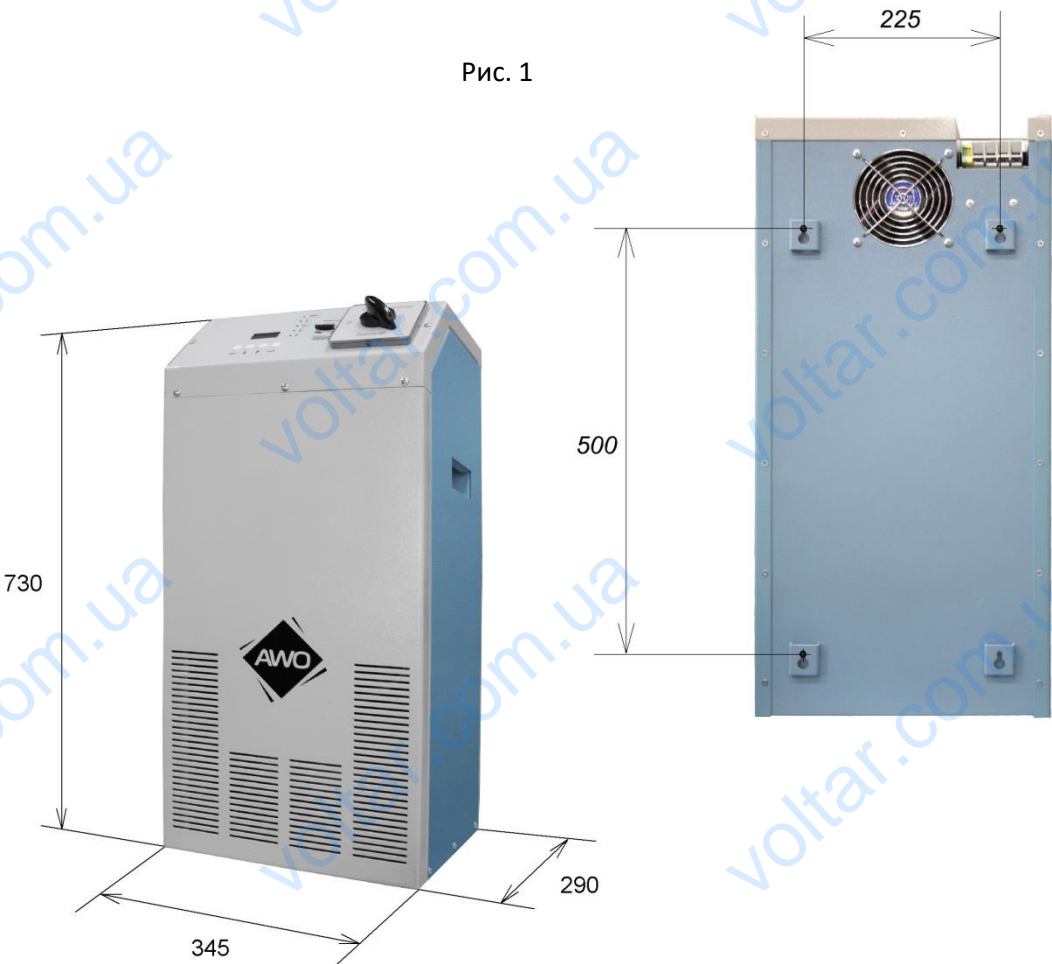
4. ВСТАНОВЛЕННЯ ТА ПІДКЛЮЧЕННЯ.

УВАГА! Не встановлюйте й не підключайте стабілізатор, не ознайомившись з інструкцією з експлуатації.

Розмістіть стабілізатор у зручному для підключення й обслуговування місці (на полиці, стіні). Рекомендується закріпити стабілізатор за допомогою спеціальних планок на задній панелі стабілізатора.

Встановчо-габаритні розміри дивіться рис. 1

Рис. 1



Для правильного теплообміну стабілізатора - встановлювати за наступними вимогами. Обов'язково дотримуватись припустимих габаритів навколо виробу і не закривати вентиляційного отвору див. Рис.2

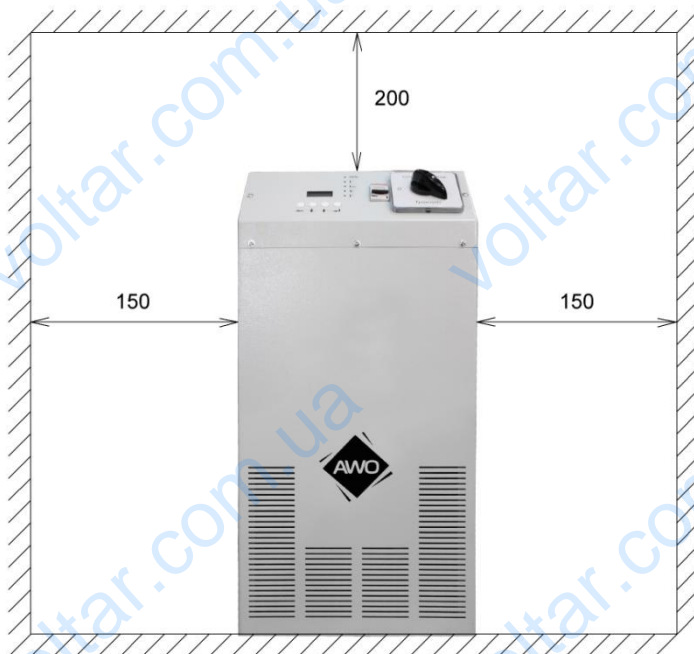


Рис. 2

Надійно закріпивши стабілізатор, зніміть захисну кришку на верхній панелі стабілізатора, відкрутивши два гвинти, дивіться рис. 3



Рис.3

ВИМКНІТЬ ЕЛЕКТРОЕНЕРГІЮ!

Переконайтеся у відсутності напруги на дротах що йдуть до стабілізатора.

4.1. СХЕМИ ПІДКЛЮЧЕННЯ СТАБІЛІЗАТОРА.

Підключіть до клем силові дроти відповідно до таблиці на верхній панелі стабілізатора.

1	2	3	4	5
ВХІД	ВИХІД	ВХІД	ВИХІД	ЗЕМЛЯ
ФАЗА		«0»		

- 1 «ВХІД - ФАЗА» перший ліворуч
- 2 «ВИХІД - ФАЗА» другий ліворуч
- 3 «ВХІД - «0»» третій ліворуч
- 4 «ВИХІД - «0»» четвертий ліворуч
- 5 «ЗЕМЛЯ» п'ятий ліворуч

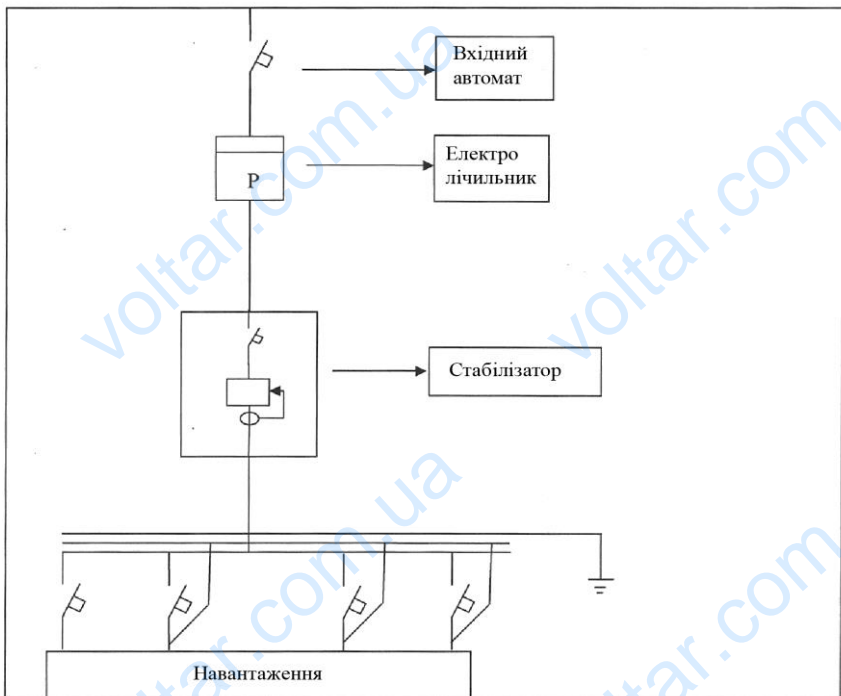


При підключенні необхідно забезпечити надійний контакт дротів із затисками клемника. Потім перевірте надійність з'єднання. Переріз фазного, нульового «0» і заземлюючого дроту має бути не менше значення зазначеного в таблиці 2.

Таблиця 2

Модель стабілізатора	Мінімальний переріз дроту, мм ²
СНОПТ 17.6	10,0
СНОПТ 22.0	16,0
СНОПТ 27.5	25,0
СНОПТ 35.0	35,0

Схема підключення стабілізатора до однофазної мережі.



Після підключення стабілізатора встановіть з'ємну кришку на місце (дивитися рис. 3).

4.2. ПІДКЛЮЧЕННЯ ДО ТРИФАЗНОЇ МЕРЕЖІ

Для 3-х фазної електромережі необхідно три однофазних стабілізатори напруги. Підключення роблять також як і однофазний стабілізатор напруги. Умовно розділивши їх по фазах (А, В, С)

Стабілізатор (А)

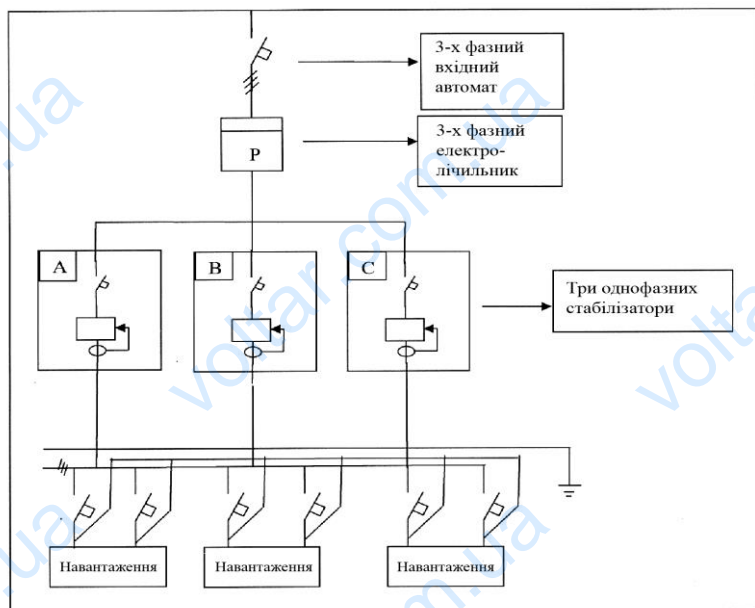
- | | |
|----------------------|-------------------|
| 1 «ВХІД - ФАЗА (А)» | перший ліворуч |
| 2 «ВИХІД - ФАЗА (А)» | другий ліворуч |
| 3 «ВХІД - «0» | третій ліворуч |
| 4 «ВИХІД - «0» (А) | четвертий ліворуч |
| 5 «ЗЕМЛЯ» | п'ятий ліворуч |

Стабілізатор (В)

- | | |
|----------------------|-------------------|
| 1 «ВХІД - ФАЗА (В)» | перший ліворуч |
| 2 «ВИХІД - ФАЗА (В)» | другий ліворуч |
| 3 «ВХІД - «0» | третій ліворуч |
| 4 «ВИХІД - «0» (В) | четвертий ліворуч |
| 5 «ЗЕМЛЯ» | п'ятий ліворуч |

Стабілізатор (С)

- | | |
|----------------------|-------------------|
| 1 «ВХІД - ФАЗА (С)» | перший ліворуч |
| 2 «ВИХІД - ФАЗА (С)» | другий ліворуч |
| 3 «ВХІД - «0» | третій ліворуч |
| 4 «ВИХІД - «0» (С) | четвертий ліворуч |
| 5 «ЗЕМЛЯ» | п'ятий ліворуч |



5. ПІДГОТОВКА СТАБІЛІЗАТОРА ДО РОБОТИ

5.1. РОБОТА В РЕЖИМІ (СТАБІЛІЗАТОР)

Перемикач на верхній панелі повинен бути встановлений в положення «0». Автоматичний вимикач на передній панелі повинен бути вимкнений. Автоматичні вимикачі на розподільному щитку повинні бути вимкнені. Подайте напругу на стабілізатор, увімкнувши ввідний автомат і переведіть перемикач на верхній панелі в положення «стабілізатор». Увімкніть автоматичний вимикач на передній панелі стабілізатора повинен загорітися зелений світлодіод (Мережа). Також повинен увімкнутися рідкокристалічний індикатор в режимі (вхідна напруга).

5.2. НАЛАШТУВАННЯ ПОРОГУ СПРАЦЬОВУВАННЯ ПРИСТРОЮ ЗАХИСНОГО ВІДКЛЮЧЕННЯ (ПЗВ).

За допомогою кнопок ↓↑ оберіть режим відображення СТРУМ ПЗВ, натисніть кнопку ←┐ . На індикаторі з'явиться миготливий маркер, кнопками ↓↑ оберіть режим роботи відповідно до рекомендації наведеної в таблиці 3, після вибору режиму ПЗВ натисніть кнопку ← .

Таблиця 3

№	Струм (ПЗВ)	Основні рекомендації з вибору струму (ПЗВ)	Вид навантаження
1	30 мА	Забезпечує захист навіть при прямому контакті з провідником	При роботі з одним споживачем (комп'ютер, двигун, лабораторні й іспитові стенди, електрозварювальні установки)
2	100 мА	Забезпечує захист при непрямому контакті з провідником	При роботі на групу споживачів (група розеток, освітлення, побутові й промислові прилади)
3	300 мА	Забезпечує захист від пробую електрообладнання на корпусі. Загоряння електропроводки.	При роботі в складі відно-розподільного пристрою
4	відключений	(ПЗВ) вимкнене	

Після встановлення режиму роботи ПЗВ підключіть навантаження до стабілізатору, увімкнувши автоматичні вимикачі на розподільному щиті.

6. ІНДИКАЦІЯ ПАРАМЕТРІВ

6.1 Стабілізатор відображає:

Струм навантаження ($I_{вх}$)

Потужність (кВт.)

Струм ПЗВ (виставлене значення)

Температуру t_1 – температура силових ключів °С

t_2 – температура трансформатора °С

Вхідна напруга ($U_{вх}$)

Вихідна напруга ($U_{вих}$)

Частоту мережі

6.2 ІНДИКАЦІЯ АВАРІЙНИХ РЕЖИМІВ

Аварійні режими стабілізатора відображаються світлодіодами червоного кольору:

« I » - перевищення струму в навантаженні;

« I Δ n » - перевищення струму ПЗВ в навантаженні;

« V » - перевищення або зниження напруги мережі;

« t° » - перевищення температури силових ключів або трансформатора.

7. АВАРІЙНІ РЕЖИМИ СТАБІЛІЗАТОРА ТА МЕТОДИ ЇХНЬОГО УСУНЕННЯ

Таблиця 4

<i>№ п/п</i>	<i>Характер несправності</i>	<i>Можливі причини</i>	<i>Методи усунення</i>
1	Немає напруги на вході	Не увімкнений автоматичний вимикач	Увімкнути автоматичний вимикач
		Перемикач роботи стабілізатора стоїть в положенні «транзит» або «0»	Перевести перемикач у положення «стабілізатор»
		Неправильно підключені мережеві дроти або дроти навантаження	Перепідключити стабілізатор
2	Напруга на виході не стабілізована, світлодіод «Мережа» не світиться	Перемикач режиму роботи перебуває в положенні «транзит»	Перевести у положення «стабілізатор»
3	Немає напруги на виході, рідкокристалічний індикатор працює. Світиться світлодіод аварії по напрузі «V»	Напруга на вході стабілізатора менше 136 В або більше 278В	Після відновлення напруги до робочого рівня стабілізатор увімкнутися автоматично
4	Немає напруги на виході, світлодіод «Мережа» світиться, рідкокристалічний індикатор працює. Світиться світлодіод перевищення струму в навантаженні « I »	Спрацював захист перевищення струму в навантаженні	Вимкнути автоматичний вимикач. Зменшити потужність навантаження. Після усунення причини включити стабілізатор
5	Немає напруги на виході, світлодіод «Мережа» світиться, рідкокристалічний індикатор працює. Світиться світлодіод перевищення струму ПЗВ «I Δ n»	Неправильно підключений стабілізатор	Виключити автоматичний вимикач. Підключити стабілізатор згідно схем підключення в розділі встановлення та підключення. Після усунення причини увімкнути стабілізатор
		Несправне електрообладнання	Вимкнути автоматичний вимикач. Знайти й відключити несправне електроустаткування. Після усунення причини увімкнути стабілізатор
		Межа спрацьовування ПЗВ обрана не вірно	Вимкнути автоматичний вимикач. Вибрати потрібну межу спрацьовування ПЗВ. Після усунення причини увімкнути стабілізатор
		Відбулося ураження людини або тварини	Вимкнути автоматичний вимикач. Провірити

		електричним струмом	приміщення, при необхідності надати першу допомогу. Після усунення причини увімкнути стабілізатор
		Відбулося загоряння електропроводки. Поручено ізоляцію електропроводки	Вимкнути автоматичний вимикач. Знайти й усунути причину. Після усунення причини увімкнути стабілізатор
6	Немає напруги на виході, світлодіод «Мережа» світиться, рідкокристалічний індикатор працює. Світиться світлодіод аварії по температурі «t°»	Температура трансформатора вище припустимої	Зменшити потужність навантаження, перевірити провітрюваність стабілізатора. Стабілізатор увімкнеться автоматично після охолодження.
		Температура силових ключів вище припустимої	

8. КОМПЛЕКТ ПОСТАВКИ

8.1 У комплект поставки входять:

- Стабілізатор - 1 шт.;
- Інструкція з експлуатації - 1 шт.;
- Індивідуальна пакувальна тара - 1 шт.;

9. ЗБЕРІГАННЯ

9.1 Строк зберігання Зроки в закритих опалювальних приміщеннях при:

- температурі навколишнього середовища від 1 до 40 °С
- атмосферному тиску від 630 до 800 мм. рт.ст.
- відносної вологості від 40 до 80% (при 25+/-10°)

10. ТЕРМІН СЛУЖБИ

10.1 Термін служби більше 10 років, при дотриманні правил експлуатації стабілізатора.

11. ГАРАНТІЙНІ ЗОБОВ'ЯЗАННЯ

11.1. Гарантійний строк експлуатації 36 місяців від дня продажу. Дата продажу повинна бути зазначена в гарантійному талоні.

11.2. Гарантія розповсюджується на будь-які недоліки (несправності) виробу, викликані дефектами виробництва або матеріалу. Заміна несправних частин і пов'язана із цим робота проводиться безкоштовно.

11.3. Гарантія не розповсюджується на недоліки (несправності) виробу викликані наступними причинами:

а) використання із порушенням вимог інструкції з експлуатації, або недбалим ставленням;

б) механічним ушкодженням виробу в результаті падіння або удару;

в) будь-яким стороннім втручанням у конструкцію виробу;

г) проникненням комах, потраплянням рідини, пилу й інших сторонніх предметів всередину стабілізатора;

д) дією непереборної сили (нещасний випадок, пожежа, повінь, несправність електричної мережі, удар блискавки й ін.).

11.4. Умови гарантії не передбачають інструктаж, консультації, навчання покупця, доставку, установку, демонтаж стабілізатора, виїзд фахівця для діагностики електричної мережі й визначення характеру несправності стабілізатора. Такі роботи можуть бути виконані за окрему плату.

11.5. Бажання власника придбати інший апарат не є приводом для обміну. Думки родичів, сусідів, друзів із приводу дизайну, кольору, запаху, габаритів і паронормальних явищ у роботі стабілізатора не є підставою для ремонту, обміну та скарг.

11.6. Власник має право на заміну стабілізатора, якщо відновлення стабілізатора за висновком сервісного центра неможливо.

11.7. Виробник не несе відповідальності за такі збитки, як втрата прибутку або доходу, простій устаткування, псування програмного забезпечення, втрата даних і т.д.

**МЕХАНІЧНИХ УШКОДЖЕНЬ НЕМАЄ.
КОМПЛЕКТНІСТЬ СТАБІЛІЗАТОРА ПЕРЕВІРЕНА.
З УМОВАМИ ГАРАНТІЇ ОЗНАЙОМЛЕНИЙ І ЗГОДНИЙ.**

Підпис покупця _____

ГАРАНТІЙНИЙ ТАЛОН
Дійсний по заповненні

Заповнює підприємство-виробник

Стабілізатор СНОПТ-_____ № _____

Дата випуску _____

Адреса для пред'явлення претензій до якості роботи:

Україна, 69057, м.Запоріжжя, вул. Адмірала Нахімова, б. 3,
ФОП Прочан В.В.

тел./факс: (061)220-56-41, (050) 60-30-748, (050)341-40-10

Заповнює торговельне підприємство

дата продажу _____ ціна _____

найменування підприємства _____

М.П. _____ підпис _____