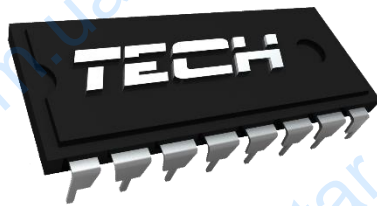


Controllers

Инструкция обслуживания ST-28, ST-32



RU



Декларация о соответствии ЕС

Компания TECH, с главным офисом в Вепж 1047А, 34-122 Вепж улица Белая Дорога 31, с полной ответственностью заявляет, что производимый нами **ST-28, ST-32** отвечает требованиям Директивы Европейского парламента и Совета 2014/35/ЕС от 26 февраля 2014г. о согласовании законов государств-членов относящихся к приобщению на рынке электрического оборудования, предназначенного для использования в определенных пределах напряжения (Официальный журнал ЕС L 96, от 29.03.2014, стр. 357) и Директивы Европейского парламента и Совета 2014/30/ЕС 26 февраля 2014. о согласовании законов государств-членов в отношении электромагнитной совместимости (Официальный журнал ЕС L 96, от 29.03.2014, стр. 79), Директивы 2009/125/ЕС о требованиях к экологическому проектированию продукции, связанной с энергопотреблением и Распоряжением Министра экономики от 8 мая 2013. « по основным требованиям ограничивающим использование определенных опасных веществ в электрическом и электронном оборудовании" внедряющего постановления Директивы **ROHS 2011/65/ЕС.**

Для оценки соответствия использовались гармонизированные нормы **PN-EN 60730-2-9:2011, PN-EN 60730-1:2012.**


PAWEŁ JURA


JANUSZ MASTER

WŁAŚCICIELE TECH SPÓŁKA Z OGRANICZONĄ ODPOWIEDZIALNOŚCIĄ SP. K.

I. Безопасность

Перед использованием устройства, ознакомьтесь с приведенными ниже правилами. Несоблюдение этих инструкций может привести к травмам или к повреждению устройства. Сохраните это руководство!

Чтобы избежать ошибок и несчастных случаев, убедитесь, что все пользователи устройства ознакомлены с его работой и функциями безопасности. Храните это руководство и убедитесь, что оно останется вместе устройством в случае его перенесения или продажи, так чтобы все, кто использует устройство в любой момент использования могли иметь доступ к соответствующей информации об использовании устройства и его безопасности. Для безопасности жизни и имущества необходимо соблюдать все меры предосторожности, приведенные в этом руководстве, потому что производитель не несет ответственности за ущерб, причиненный по неосторожности.



ПРЕДУПРЕЖДЕНИЕ

- Электрический прибор под напряжением! Перед началом эксплуатации (подключение электрических проводов, установка устройства и т.д.), необходимо убедиться, что регулятор не включён в сеть!
- Монтаж должен быть осуществлен только квалифицированным персоналом.
- Перед запуском контроллера необходимо проверить эффективность зануления электродвигателей, котла, а также проверить изоляцию электрических проводов.
- Контроллер не предназначен для использования детьми.



ВНИМАНИЕ!

- Атмосферные разряды могут повредить электрические приборы, поэтому во время грозы необходимо выключить регулятор из сети.
- Контроллер не может быть использован в несоответствии со своим назначением.
- Перед началом и в течение отопительного сезона для контроллера нужно производить осмотр технического состояния проводов. Необходимо проверить крепление контроллера, очистить его от пыли и других загрязнений.



Охрана окружающей среды является для нас важной задачей. Мы знаем, что производство электронных приборов требует от нас безопасной утилизации отработанных элементов и электронных устройств. Компания получила регистрационный номер присвоенный Главным Инспектором по Охране Окружающей Среды. Перечеркнутое мусорное ведро на наших устройствах указывает, что этот продукт не может быть выброшен в обычные мусорные контейнеры. Сортировка отходов для последующей переработки может помочь защитить окружающую среду. Пользователь должен доставить использованное оборудование в специальные пункты сбора электрического и электронного оборудования для его последующей переработки..

Инструкция обслуживания

II. Принцип действия

Регулятор температуры ST-28,32 предназначен для котлов ЦО. Управляет насосом циркуляции воды ЦО, насосом горячего водоснабжения ГВС и надувом (вентилятором).

Если температура котла ниже Заданной, тогда регулятор находится в режиме работы, в котором надув работает беспрерывно.

Если температура котла равна или выше заданной, регулятор находится в режиме поддержки, а работа контроллера заключается во включении продувов с частотой зависимой от настроек пользователя. Время работы и перерыва продувов в режиме поддержки необходимо подобрать зависимо от вида топлива сжигаемого в котле.

Компания TECH использует одну инструкцию использования для контроллеров ST-28,32 для разных программных версий, зависимо от типа котла. Версия программы создаётся индивидуально для каждого производителя котла. Все замечания касающиеся программы необходимо направлять производителю котла. Каждый контроллер необходимо настроить индивидуально для своих потребностей, зависимо от типа топлива применяемого для топки и типа котла. Компания TECH не несет ответственности за неверные настройки контроллера.

III. Монтаж контроллера

Монтаж должен быть выполнен квалифицированными специалистами.



ПРЕДУПРЕЖДЕНИЕ

Опасность для жизни в результате поражения электрическим током на входах под напряжением. Перед работой с регулятором необходимо его отключить от сети и обезопасить от случайного включения.



ВНИМАНИЕ

- Неверное подключение проводов может привести к повреждению регулятора!
- Контроллер **ST-28** и **ST-32** применяется под застройку котла, таким образом, чтоб не было доступа к монтажным полосам кабелей.

В задней части контроллера находятся разъемы к которым нужно подключить датчики и устройства управляемые контроллером:

TECH STEROWNIKI
tel. (+48 33) 875 93 80

Ul. Biała Droga 31
34-122 Wieprz
k. Andrychowa

Контроллер ST-28 Серийный номер: 0149



Электропитание.....230.V / 50 Hz ± 10%
Максимальный расход мощности.....max 5 W
Окружающая температура.....5.±50.°C
Нагрузка выхода вентилятора.....0,6 A
Нагр. выхода насоса ЦО.....0,5 A
Нагр. выхода насоса ГВС.....0,5 A

Дата: ...01/2017

KJ

Точность измерений..... 1 °C
Диапазон настройки температуры.....30±80 °C
Темп. стойкость датчиков-25±90 °C
Предохранитель.....3,15A

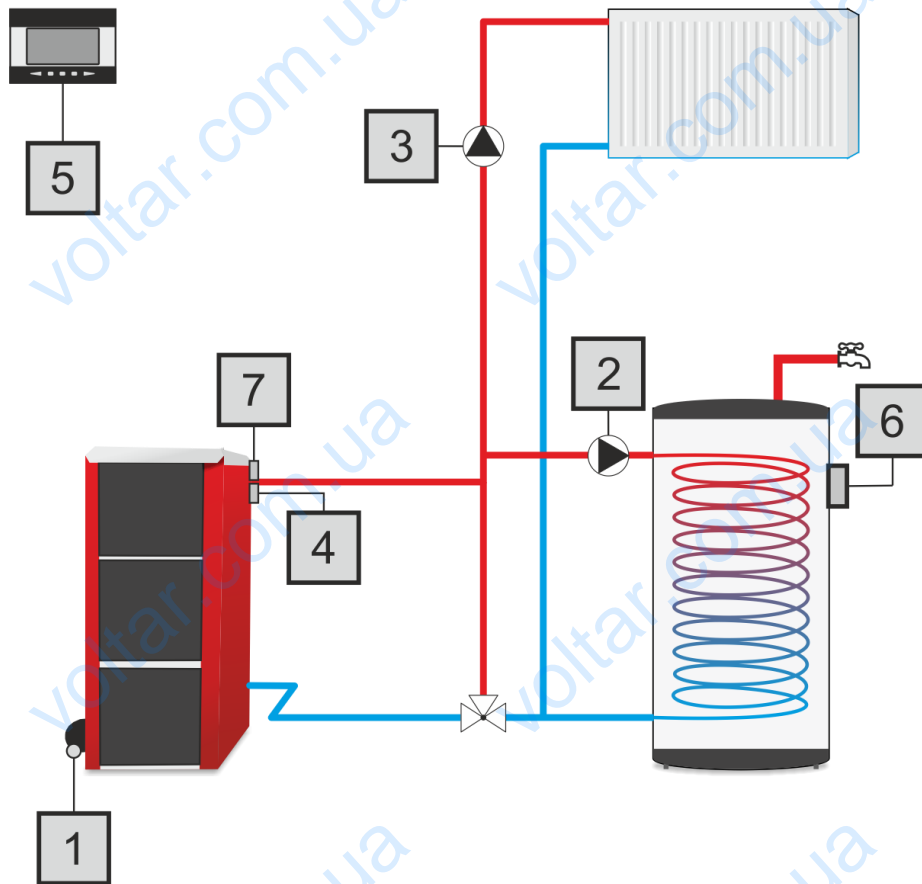
Предохранитель 3,15A

Датчик ЦО
Комнатный регулятор

Термик
Датчик ГВС

Насос ЦО
Вентилятор

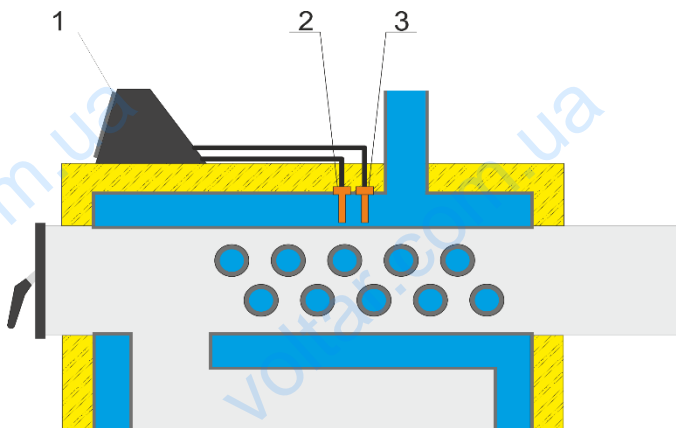
Питание
Насос ГВС 3,15A



Наглядная схема — схема не заменяет проекта системы ЦО. Эта схема показывает возможности расширения контроллера. На схеме обогревательной системы не показаны отключающие и защищающие элементы для выполнения ее профессионального монтажа.

Расположение термика и датчика котла:

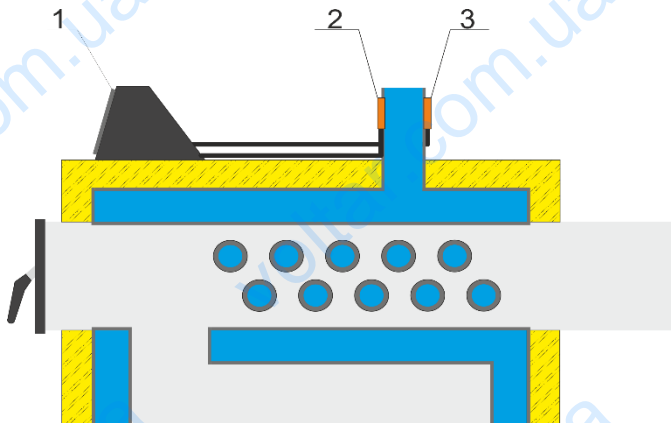
Термик - это биметаллический датчик размещенный рядом с датчиком температуры котла в капилляре или в трубе питающей систему ЦО как можно ближе к котлу.



1. контроллер котла
2. датчик ЦО
3. термик

Монтаж в капилляре котла.

Инструкция обслуживания



1. контроллер котла
2. датчик ЦО
3. термик

Монтаж на питании системы ЦО.

IV. Обслуживание контроллера

Обслуживание контроллеров ST-28 и ST-32 аналогично:



1. Кнопка ПЛЮС — изменение заданной температуры с уровня главного экрана, после входа в меню контроллера кнопка используется для увеличения настроек работы.
2. Кнопка МИНУС — изменение заданной температуры с уровня главного экрана, после входа в меню контроллера кнопка используется для уменьшения настроек работы.
3. Вход в меню контроллера, подтверждение настроек.
4. Выключатель питания.
5. Выход из меню контроллера, сброс настроек.
6. Диод сигнализирует ручную работу.
7. Диод сигнализирует работу насоса ГВС.
8. Диод сигнализирует работу насоса ЦО.
9. Диод сигнализирует работу вентилятора

Буква P на дисплее обозначает включенную функцию комнатного регулятора.

ВНИМАНИЕ

Если к контроллеру не подключен комнатный регулятор нужно обратить внимание, чтобы эта опция не была включена. В этом случае, обозначение опции Комнатный регулятор приведёт к неправильной работе контроллера.

Изменение настроек заданных температур ЦО и ГВС

Во время нормальной работы регулятора на ЖК-дисплее видна главная станция, на которой отображается следующая информация: текущая температура котла и заданная температура.

Этот экран позволяет быстро изменить Заданную температуру ЦО при помощи кнопок ПЛЮС и МИНУС.

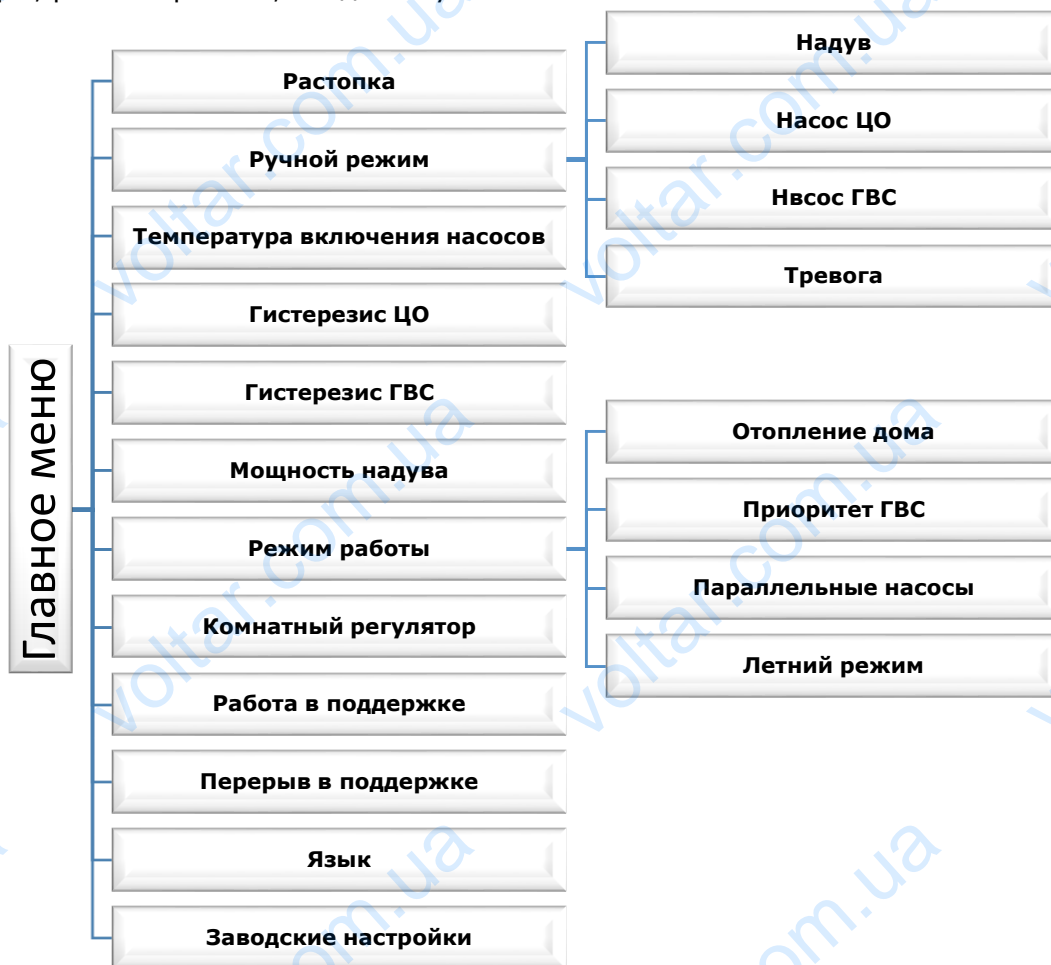
Для изменения настроек заданной температуры ГВС необходимо нажать и придержать кнопку ВЫХОД на дисплее отобразится экран ГВС, который позволяет изменить настройки заданной температуры ГВС с помощью кнопок ПЛЮС и МИНУС.

Нажимая кнопку ОПЦИИ пользователь переходит к меню. Перемещение по меню происходит при помощи кнопок ПЛЮС и МИНУС. После обозначения соответствующей функции нужно подтвердить выбор с помощью кнопки ОПЦИИ (эта кнопка используется для подтверждения изменяемых параметров). Нажатие кнопки ВЫХОД позволяет выйти из выбранной функции (на уровень главного экрана) или сбросить настройки.

25°C	59°C
ЦО	заданная

V. Функции регулятора — главное меню

В связи с многофункциональностью контроллера его меню делится на Главное меню и Сервисное меню. В главном меню пользователь устанавливает основные параметры работы: заданные температуры, режимы работы, и т.д. Это указано на схеме:



Инструкция обслуживания

V.a) Растопка

Пользователь после предварительного воспламенения включает функцию Растопка. В этом режиме начинает работать вентилятор для облегчения растопки (пока котёл ещё не обогрет). Когда температура ЦО увеличится до 30°C (так называемый порог вентилятора), на дисплее вместо Растопка отобразится функция вкл/выкл вентилятор и погасится диод ручной режим, а котел перейдёт в режим работы. С помощью функции вкл/выкл вентилятор можно включить или выключить надув (например во время добавления топлива). Выключение вентилятора сигнализирует звездочка на главном экране в правом нижнем углу дисплея. Эта функция позволяет безопасно обслуживать котел. При включенном вентиляторе нельзя открывать дверцы топки.

Если котел достигнет температуру 35°C включится насос (или оба насоса зависимо от режима работы).

V.b) Ручной режим

Для удобства пользователя, регулятор оснащен модулем Ручного режима. В этой функции, каждое исполнительное устройство можно включить или выключить независимо от остальных.

Нажатие кнопки ОПЦИИ запускает двигатель выбранного устройства (или тревогу), которое работает до следующего нажатия ОПЦИИ.

- надув
- насос ЦО

- насос ГВС
- тревога

V.c) Температура включения насосов (ЦО и ГВС)

Эта опция используется для настройки температуры включения насосов ЦО и ГВС (температура измеряется в котле). Ниже установленной температуры оба насоса не работают, а выше этой температуры насосы включены и работают в зависимости от режима работы (отопление дома, приоритет бойлера, параллельные насосы, летний режим).

35°C
ТЕМП. ВКЛ. НАСОСОВ

V.d) Гистерезис ЦО (котла)

Эта опция используется для настройки гистерезиса Заданной температуры. Это разница между температурой входа в цикл поддержки и температурой возврата в цикл работы (например когда Заданная температура составляет 60°C, а гистерезис составляет 2°C, переход в цикл поддержки наступит после достижения температуры 60°C а возвращение в цикл работы — после снижения температуры до 58°C). Гистерезис можно установить в зависимости от программы в пределах от 1°C до 20°C.

2°C
Гистерезис ЦО

V.e) Гистерезис ГВС

Эта опция используется для настройки гистерезиса заданной температуры бойлера. Это разница между заданной температурой (то есть требуемой бойлера, когда насос ГВС перестает работать) и температурой повторного включения насоса ГВС (например когда заданная температура ГВС составляет 55°C а гистерезис 5°C, после достижения заданной температуры, то есть 55°C насос ГВС выключается. Насос ГВС включится снова после снижения температуры бойлера до 50°C).

5°C
Гистерезис ГВС

V.f) Мощность надува

Эта функция управляет скоростью вращения вентилятора. Диапазон регулировки - от 1 до 6 или от 1% до 100%, (можно принять, что это ход вентилятора). Чем выше ход, тем быстрее работает вентилятор. Предел хода вентилятора можно изменить с помощью кнопок ПЛЮС и МИНУС. Зависимо от версии программного обеспечения вентилятор либо включается и работает с полной скоростью и замедляется до ранее установленного значения скорости либо начинает с низкого хода, а потом ускоряется.

80 %
Мощность надува

V.g) Режимы работы

В этой функции пользователь выбирает один из четырех вариантов работы котла. Звездочка (*) рядом с одним из режимов работы означает, что котел находится в данном режиме.

V.g.1) Отопление дома

Выбирая эту опцию регулятор переходит в режим отопления дома. Насос ЦО начинает работать выше порога включения насосов (заводское установленное значение - 35°C). Ниже этой температуры насос перестает работать (минус гистерезис).

отопл. дома
 приоритет ГВС

V.g.2) Приоритет ГВС

Включение этой функции переключает регулятор в режим приоритета бойлера. В этом режиме включенным является насос бойлера (ГВС) до момента достижения заданной температуры ГВС. После достижения заданной температуры бойлера насос ГВС выключится и включится насос ЦО. Насос ЦО работает непрерывно момента, пока температура бойлера не упадет ниже заданной (плюс гистерезиса ГВС). Тогда выключается насос ЦО и включается насос ГВС. В этом режиме, когда бойлер еще не обогрет, работа вентилятора ограничивается температурой 62°C котла, что предотвращает его перегрев.

отопл. дома
 приоритет ГВС

Функция приоритет ГВС заключается в нагревании в первую очередь горячего водоснабжения а потом воды в радиаторах отопления



ВНИМАНИЕ

Котел должен быть оборудован обратными клапанами на циркуляциях насосов ЦО и ГВС. Клапан установленный на насосе ГВС предотвращает вытягивание горячей воды из бойлера. Клапан установленный на циркуляции насоса ЦО не пропускает горячую воду, которая обогревает бойлер на дом.

V.g.3) Параллельные насосы

В этом режиме работа насосов начинается параллельно выше настроенной температуры (смотреть функция температура включения насосов) насос ЦО работает непрерывно, а насос ГВС выключается после достижения заданной температуры бойлера.

парал. насосы
 летний режим

V.g.4) Tryb letni

После активации этой опции насос ЦО выключается, а насос ГВС включается выше порога включения насосов. После превышения пороговой температуры насос ГВС работает непрерывно до момента, пока температура котла не упадет ниже порога включения насосов (на значение гистерезиса ГВС). В летнем режиме устанавливается только заданная температура бойлера, которая одновременно является заданной котла.

парал. насосы
 летний режим

Инструкция обслуживания

V.h) Комнатный регулятор

Комнатный регулятор соединяется с контроллером с помощью двухжильного кабеля, подключенного в месте описанном КОМНАТНЫЙ РЕГУЛЯТОР. После правильного подключения регулятора к контроллеру котла, его нужно активировать в меню контроллера.

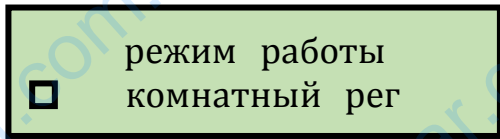
Принцип действия комнатного регулятора заключается в том, что он размыкает стык подключенных к нему проводов, когда заданная температура в помещении будет достигнута. Если контроллер котла получит сигнал, что помещение нагрето, тогда контроллер переходит в режим поддержки независимо от заданной температуры котла.

ВНИМАНИЕ: В случае, когда заданная температура на контроллере закрепленном на котле будет слишком низкой, комнатный регулятор может не достигнуть заданную температуру в доме.

После выбора в контроллере котла опции Комнатный регулятор, на главном экране в верхней части дисплея появится буква «р». Пульсирующая буква обозначает, что помещение не обогрето (заданная температура комнатного регулятора не достигнута). Если «р» отображается постоянно, это значит что комнатная температура достигнута (помещение обогрето).

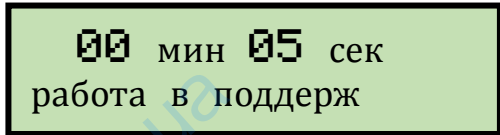
ВНИМАНИЕ

К входу комнатного регулятора категорически запрещено подключать внешнее напряжение.



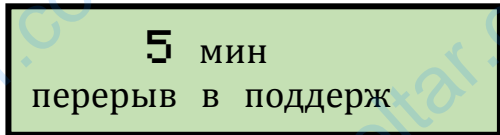
V.i) Работа в поддержке

Эта опция используется для настройки времени работы надува во время поддержки, то есть после достижения котлом заданной температуры (или выше заданной).



V.j) Перерыв в поддержке

Эта опция используется для настройки времени перерыва в работе надува во время поддержки (после достижения котлом заданной температуры ЦО).



ВНИМАНИЕ

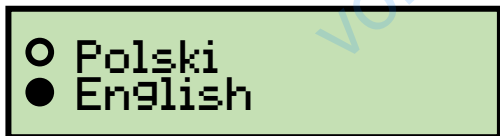
Функции заключенные в этих двух пунктах меню используются для регулировки работы котла во время режима поддержки. Это предотвращает гашение котла и дальнейший рост температуры, в случае когда температура котла удерживается выше Заданной Температуры.

ВНИМАНИЕ

Некорректная настройка этих опций может привести к постоянному росту температуры! Особенно Перерыв в поддержке не может быть слишком коротким, а Работа в поддержке не может быть слишком долгой.

V.k) Язык *

В этой функции пользователь может изменить язык программы контроллера.



* Функция активна в некоторых программных версиях.

V.I) Заводские настройки

Контроллер предварительно настроен для работы. Тем не менее, его можно адаптировать в зависимости от собственных потребностей. К заводским настройкам можно вернуться в любой момент. Включая опцию заводские настройки пользователь теряет все собственные настройки котла. С этого момента, можно повторно вводить свои параметры контроллера.

да нет
заводские настр

VI. Сервисные функции терморегулятора ST-28, ST-32

Для входа в сервисные функции контроллера нужно выключить контроллер с помощью сетевого выключателя, потом нажать кнопку ВЫХОД и включить контроллер не отпуская кнопку. Кнопку необходимо придерживать до момента пока на ЖК-дисплее не отобразится информация: СЕРВИСНЫЕ НАСТРОЙКИ.

Для выхода из сервисных функций достаточно выключить контроллер а потом снова его включить.



VI.a) Порог вентилятора

Это пороговая температура циркуляции ЦО, после достижения которой вентилятор начинает работать (заводски 30°C). После снижения температуры на 2°C ниже этого порога вентилятор выключится. Предел этой настройки: 28÷55°C.

40°C
порог вентилятора

VI.b) Насос ГВС лето

Этот параметр активен только в летнем режиме. Если эта опция включена, насос ГВС работает непрерывно (выше порога включения этого насоса) и не выключится после достижения заданной. Когда опция насос ГВС лето выключена, тогда насос будет работать от порога включения до момента достижения заданной температуры.

Насос ГВС лето
макс заданная ГВС

VI.c) Насос ЦО комнатный регулятор

Эта функция активна только в случае работы с комнатным регулятором. Если эта функция включена, насос ЦО работает всё время выше температуры включения. Если эта функция выключена, после обогрева помещения (сигнал с комнатного регулятора) насос будет выключен. Насос ЦО включится снова, когда комнатный регулятор сообщит об охлаждении.

ход раздувания
 насос ЦО комн рег

VI.d) Температура приоритета

Этот параметр активен только в режиме приоритет бойлера и определяет значение температуры приоритета. Если бойлер еще не обогрет, тогда эта температура является временной заданной котла до момента достижения заданной ГВС. Благодаря температуре приоритета котел как можно быстрее обогреет бойлер. В случае, если во время обогрева бойлера актуальная температура котла достигнет температуры приоритета выключится надув а контроллер будет работать как в поддержке. Предел настроек: 50÷70°C (заводски 62°C).

62°C
темп. приоритета

VI.e) Тревожное включение насоса ЦО

Этот параметр активен только в летнем режиме и режиме приоритет бойлера. При помощи этой настройки пользователь устанавливает тревожную температуру, после достижения которой включится насос ЦО для распространения горячей воды по системе. Предел настроек: 65÷80°C (заводски 80°C).

78°C
вкл насоса ЦО

VI.f) Температура тревоги

Это температура после превышения которой включается звуковой сигнал а на дисплее отобразится информация «Слишком высокая темп.». В случае превышения тревожной температуры вентилятор совсем выключается (оба насоса работают). Предел настроек: 70÷95°C (заводски 85°C).

90°C
темп тревоги

VI.a) Надув

При помощи этой настройки можно приблизительно подобрать предел скорости вентилятора. Настройка 0 используется для высоких скоростей (быстрый вентилятор), настройка 1 используется для низких скоростей (медленный вентилятор).

0
Надув

VI.b) Ход раздувания

bieg rozdmuchu – ход раздувания
Эта опция используется для настройки начальной скорости вентилятора во время его разбега, то есть хода с которого он будет начинать работу. Предел настроек: 1÷100%.

100%
Ход раздувания

VII. Защиты

Для обеспечения максимальной безопасности и безаварийности работы, регулятор имеет ряд функции гарантирующих безопасность. В случае тревоги включается звуковой сигнал и на дисплее отображается соответствующее сообщение с информацией об ошибке. Чтобы контроллер вернулся к работе, необходимо нажать кнопку ОПЦИИ. В случае тревоги Температура ЦО слишком высокая, необходимо подождать, чтобы температура упала ниже температуры тревоги.

VII.a) Термическая защита котла

Это биметаллический датчик (ТЕРМИК) расположенный возле датчика температуры котла (в капилляре или на трубе питания циркуляции ЦО), отключающий вентилятор в случае превышения температуры до около 85°C (насос ЦО работает непрерывно). Данная возможность предотвращает кипение воды в случае перегрева котла или повреждения регулятора. После активации этой защиты, когда температура опустится до безопасного уровня, датчик автоматически разблокируется и тревога выключится. В случае повреждения термика вентилятор не работает как в ручном режиме так и в автоматическом режиме.

VII.b) Автоматическая контроль датчика

В случае повреждения датчика температуры ЦО и ГВС, активируется звуковой сигнал, дополнительно вывод на дисплей соответствующее сообщение: например «Тревога Датчик ЦО поврежден». Надув будет выключен и одновременно оба насоса начинают работу несмотря на температуру:

тревога
датч ЦО повр

В случае повреждения датчика ЦО тревога будет активной пока датчик не будет заменен новым. Если повреждён датчик ГВС необходимо нажать кнопку МЕНЮ, что включит тревогу, а контроллер вернётся к работе с одним насосом (отопление дома). Чтобы котел мог работать во всех режимах, датчик ГВС должен быть заменен новым.

VII.c) Температурная защита

Регулятор имеет дополнительную программную защиту в случае повреждения биметаллического датчика: в случае, когда температура превышает 85°C включается тревога, на дисплее отображается информация: Тревога Слишком высокая температура ЦО:

тревога
темп ЦО слиш выс

Текущая температура считывается с электронного датчика и обрабатывается терморегулятором. В случае превышения тревожной температуры включается вентилятор и одновременно начинают работать оба насоса для распространения горячей воды по системе дома.

VII.d) Защита от кипения воды в котле

Эта защита применяется только в режиме приоритет бойлера, в случае если бойлер ненагрет. Когда заданная температура бойлера составляет 55°C, а актуальная температура поднимается до 62°C (это так называемая температура приоритета), то контроллер выключит и вентилятор. Если температура котла увеличится ещё до 80°C, тогда включится насос ЦО для распространения горячей воды по системе. Если температура будет и далее повышаться, то при температуре 85°C включится тревога. Чаще всего эта ситуация может иметь место при повреждениях бойлера, ошибках монтажа датчика и неисправности насоса. Однако если температура будет понижаться, то при пороге 60°C контроллер включит надув и будет работать в рабочем режиме колеблясь возле температуры приоритета (заводская установка 62°C). Температура приоритета в этом режиме является временной заданной котла до обогрева бака бойлера.

VII.e) Предохранитель

Регулятор оснащен двумя предохранителями 3,15А защищающими сеть.



ВНИМАНИЕ

Использование предохранителей с более высоким значением может привести к повреждению контроллера.

VIII. Техническое обслуживание

Перед началом и в течение отопительного сезона для контроллера ST-28, ST-32 нужно провести осмотр технического состояния проводов. Нужно проверить крепление контроллера, очистить его от пыли и других загрязнений. Необходимо также оценить эффективность заземления двигателей (насоса ЦО, насоса ГВС, и вентилятора).

ТЕХНИЧЕСКИЕ ДАННЫЕ

№	Характеристики	Един.	
1	Питание	В	230В/50Гц +/-10%
2	Потребляемая мощность	Вт	5
3	Окружающая температура	°С	5÷50
4	Нагрузка выхода циркуляционных насосов	А	0,5
5	Нагрузка выхода вентилятора	А	0,6
6	Предел измерения температуры	°С	0÷90
7	Точность измерений	°С	1
8	Диапазон настроек температур	°С	45÷80
9	Выносимость темп. датчиков	°С	-25÷90
10	Предохранитель	А	2x3,15

Spis treści

I.	Безопасность.....	3
II.	Принцип действия	4
III.	Монтаж контроллера	4
IV.	Обслуживание контроллера	6
V.	Функции регулятора — главное меню	7
V.a)	Растопка.....	8
V.b)	Ручной режим	8
V.c)	Температура включения насосов (ЦО и ГВС).....	8
V.d)	Гистерезис ЦО (котла).....	8
V.e)	Гистерезис ГВС	8
V.f)	Мощность надува	9
V.g)	Режимы работы.....	9
V.g.1)	Отопление дома.....	9
V.g.2)	Приоритет ГВС.....	9
V.g.3)	Параллельные насосы	9
V.g.4)	Tryb letni	9
V.h)	Комнатный регулятор	10
V.i)	Работа в поддержке	10
V.j)	Перерыв в поддержке	10
V.k)	Язык *	10
V.l)	Заводские настройки.....	11
VI.	Сервисные функции терморегулятора ST-28, ST-32.....	11
VI.a)	Порог вентилятора	11
VI.b)	Насос ГВС лето	12
VI.c)	Насос ЦО комнатный регулятор	12
VI.d)	Температура приоритета	12
VI.e)	Тревожное включение насоса ЦО.....	12
VI.f)	Температура тревоги.....	12
VI.a)	Надув.....	12
VI.b)	Ход раздувания	12
VII.	Защиты	13
VII.a)	Термическая защита котла	13
VII.b)	Автоматическая контроль датчика.....	13
VII.c)	Температурная защита	13
VII.d)	Защита от кипения воды в котле.....	13
VII.e)	Предохранитель.....	14
VIII.	Техническое обслуживание	14

