

Теплообменники ГВС  
вертикальные

## SWR Termo Eco

Теплообменники со змеевиком  
- патрубки вверху,  
для совместной работы  
с отопительным котлом



### Основные преимущества



#### Технология эмалирования

Фирма Kospel запустила первую в Польше автоматическую систему порошкового эмалирования. Емкости изготовлены из высококачественной стали и защищены по всей поверхности равномерно покрытым слоем эмали оптимально подобранной толщины.



#### Экономичный корпус

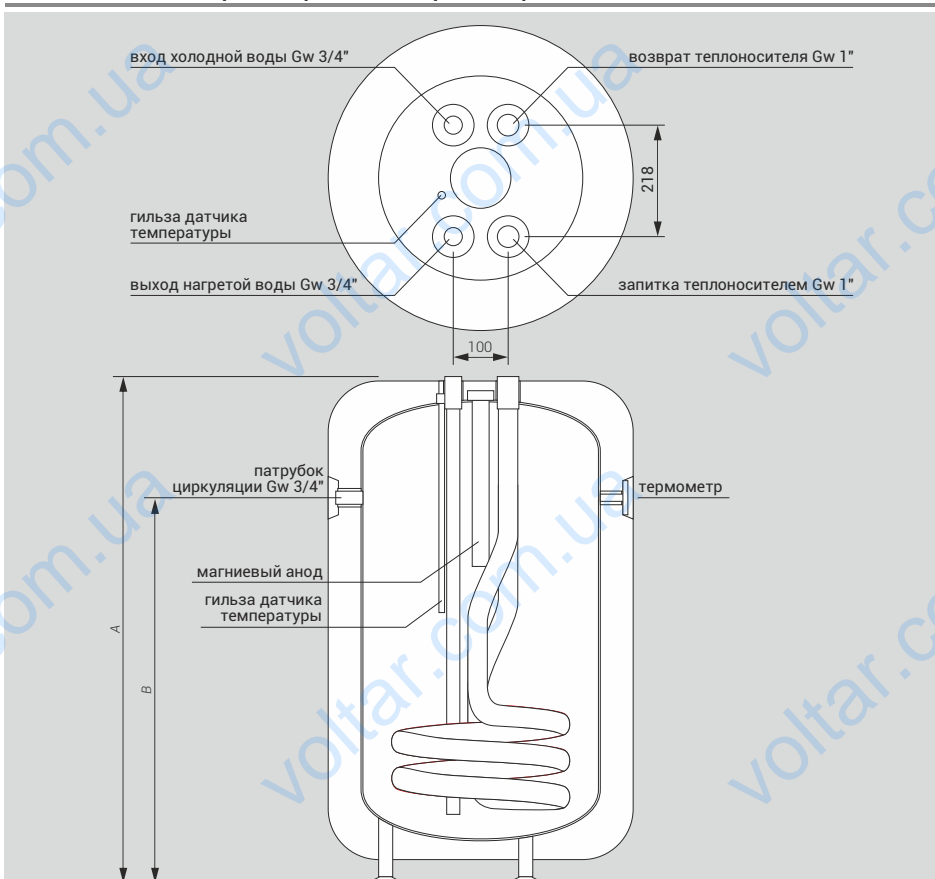
Теплообменник является идеальным примером сочетания хорошей цены, эстетики внешнего вида и при этом сохраняя достойные изоляционные свойства.

**0,06%**  
рекламаций

#### Безконкурентное качество

Система контроля качества охватывает все этапы производства. Каждое устройство перед отправкой потребителю проходит обязательный и тщательный контроль.

### Технические характеристики/размеры



	Диаметр (мм)	A (мм)	B (мм)
SWR-100	490	1139	931
SWR-120	490	1309	1101
SWR-140	490	1379	1171
Давление номинальное (бак/змеевик)	0,6 / 1,0 МПа		
Класс энергетической эффективности	C		

### Технические данные

Код продукта	Объем (л)	Площадь змеевика (м <sup>2</sup> )	Мощность змеевика* (кВт)	Тепловые потери** (Вт)	Модель анода
SWR-100	107	0,4	12,0	59	AMW.M8.300
SWR-120	125	0,43	12,9	60	AMW.M8.300
SWR-140	133	0,45	13,5	62	AMW.M8.300

\* При параметрах: 80/10/45°C (температура теплоносителя / температура воды на входе / температура потребляемой воды), проток теплоносителя через змеевик 2,5 м<sup>3</sup>/ч.

\*\* В соответствии с регламентом Комиссии (ЕС) 812/2013, 814/2013