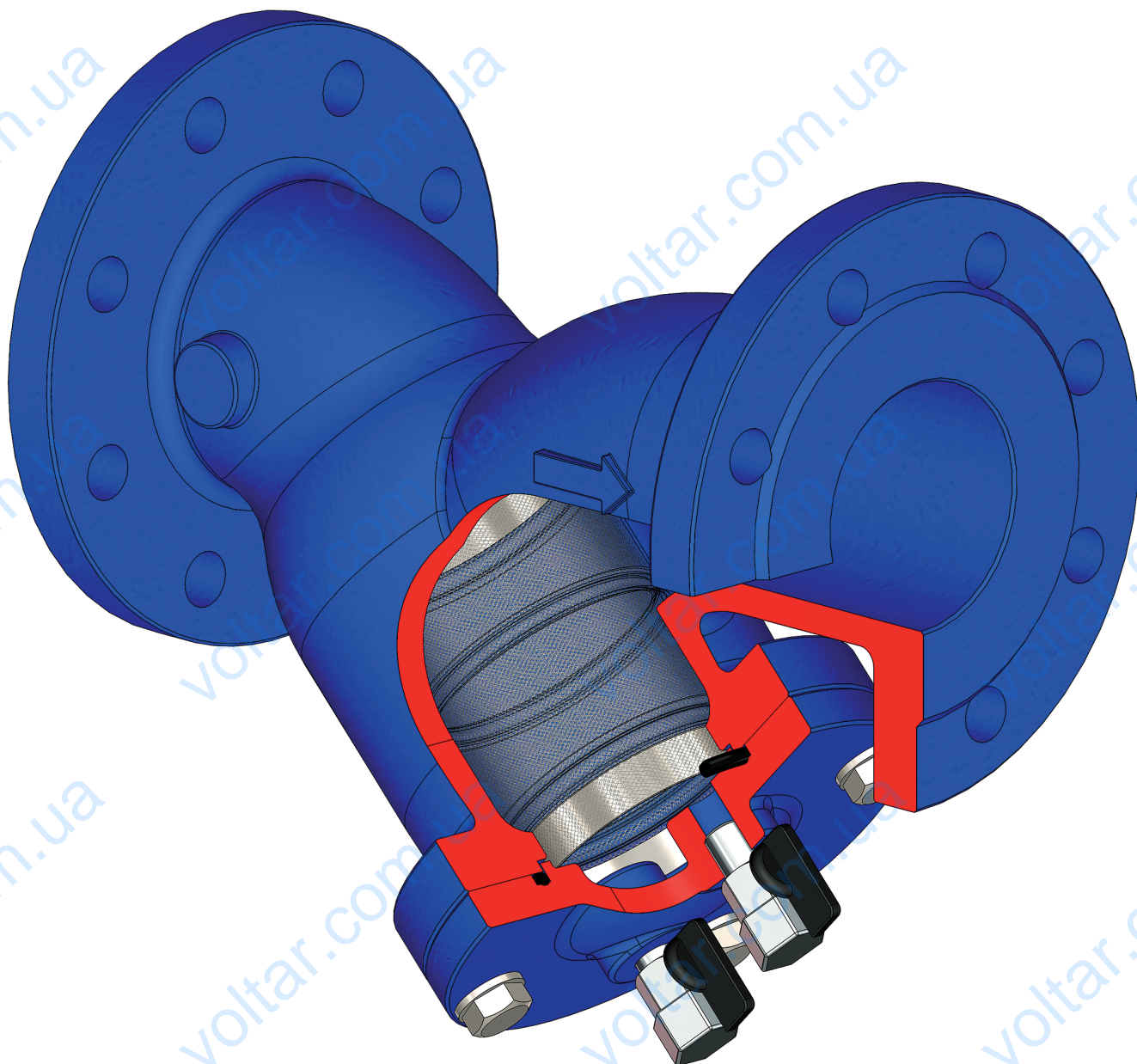


# Серия 11.000

Фланцевый косой фильтр со сливом

Фильтрация



## Область применения



ВОДОСНАБЖЕНИЕ



КОНДИЦИОНИРОВАНИЕ



ПРОМЫШЛЕННОСТЬ



ОТОПЛЕНИЕ



## Серия 11.000

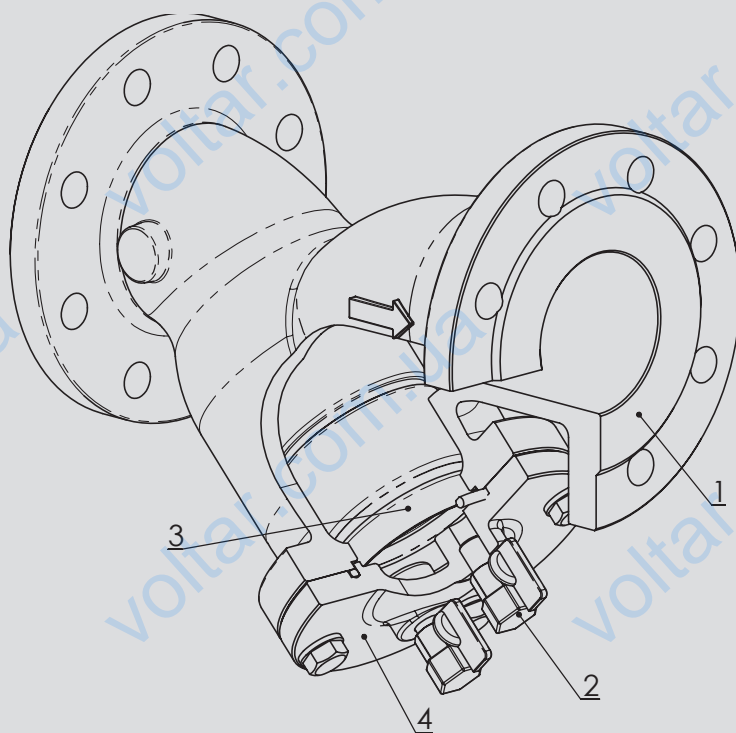
Фильтры Серии 11.000 являются косыми фильтрами с корпусом из серого чугуна, изготовленные в соответствии с требованиями основных отраслевых норм. Они необходимы для защиты насосов, клапанов, разъединителей, редукторов давления от грязи, присутствующей в системах (ржавчина, остатки сварки, грязь).

Подходят для отопления и кондиционирования (HVAC), обработки и распределения воды, сельскохозяйственных и промышленных работ.

**Подходят:** для установки в горизонтальном или вертикальном положении.

**Не подходят:** для пара.

1. Монтажное расстояние EN 558-1/1.
2. Крышки или краны (1 шт. до DN100, 2 шт. для DN125 и выше) для полного слива в обоих положениях установки.
3. Фильтрующий барабан из нержавеющей стали. Фильтр из металлической сетки для уменьшения потери напора и с кольцом прочности для предупреждения деформации при макс. давлении.
4. Крышка съемная для осмотра и тех. обслуживания.



### Стандарты для производства и испытания (эквиваленты):

Монтажное расстояние: EN558-1

Фланцы: EN 1092

Маркировка: EN19

Испытание: испытываются на 100% EN 12266



# Серия 11.000

## Давление

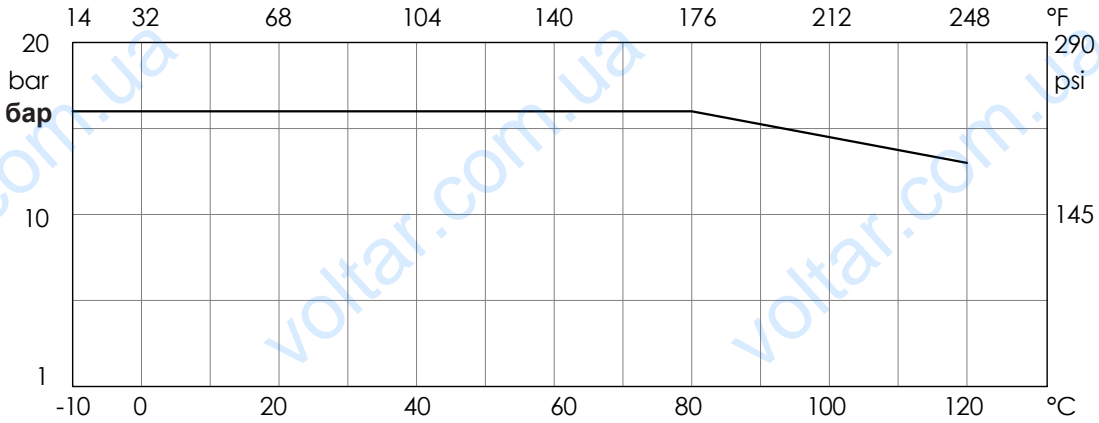
Тип жидкости	
Неопасные жидкости	16 бар

## Температуры

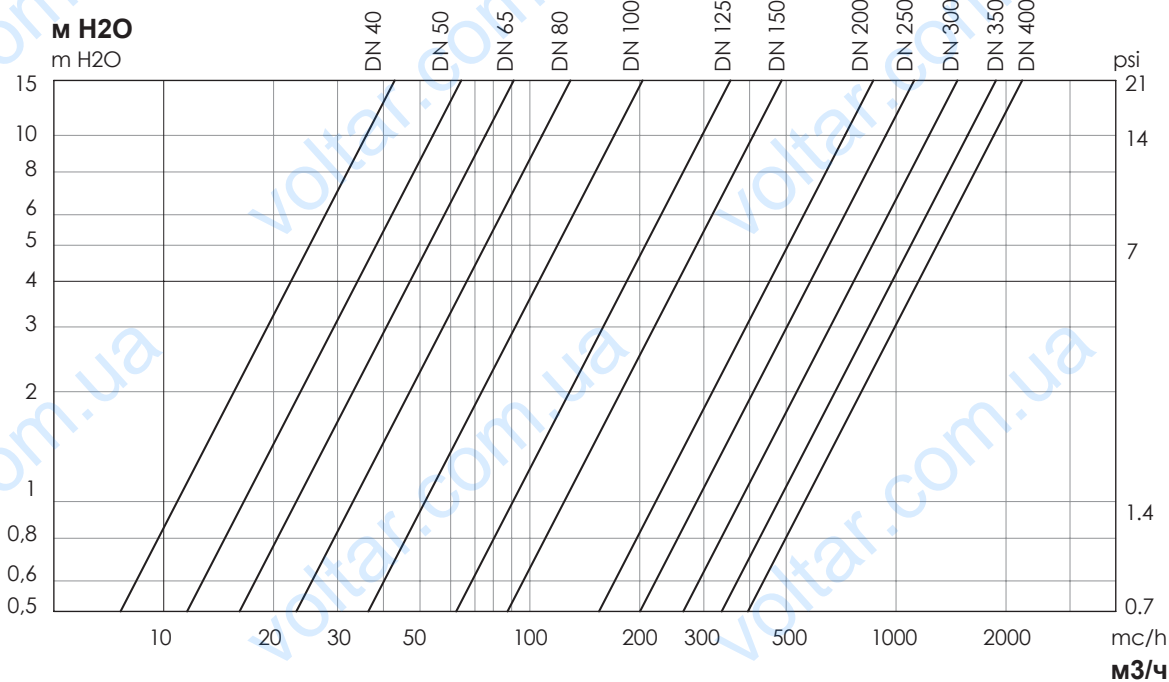
Температура	мин. °C	макс. °C
	-10	120

Внимание: максимальное рабочее давление уменьшается при снижении температуры, смотри график "Давление/Температура"

## График Давление/Температура



## Потеря напора Жидкость: вода (1м H2O = 0,098 бар)



## Таблица Kv - DN

DN	40	50	65	80	100	125	150	200	250	300	350	400
Kv	36	54	76	108	170	295	408	725	938	1233	1570	1850

Фильтрация

## Фланцевый косой фильтр со сливом

### Варианты

#### Со сливом



**11.000**

Корпус: EN GJL 250  
Фильтр: AISI 304  
Темп.: от -10 до +120°C

Окраска: Цвет RAL 5002

Фильтрация

#### С краном



**11.000**

Корпус: EN GJL 250  
Фильтр: AISI 304  
Кран: шаровой НР/ВР, из латуни  
Темп.: от -10 до +120°C

Окраска: Цвет RAL 5002

## Инструкции и Меры предосторожности для серий 10.000 - 11.000

Приведенная ниже информация прилагается к каждому изделию в "Руководстве по эксплуатации и тех. обслуживанию" и ее также можно скачать с нашего сайта [www.brandoni.it](http://www.brandoni.it) (раздел для скачивания)

### ХРАНЕНИЕ

Хранить в свежем и сухом месте.

### ТЕХ. ОБСЛУЖИВАНИЕ

Следить за тем, чтобы поддерживать фильтрующий картридж в чистом состоянии. При невыполнении чистки со временем нарушается функциональность фильтра и может произойти деформация или поломка.

Пробки / краны для слива служат для полного удаления грязи в обоих положениях установки.

### МЕРЫ ПРЕДОСТОРОЖНОСТИ

Перед проведением любой операции по ТО или демонтажу:

- дождаться охлаждения труб, клапанов и жидкостей
- сбросить давление и слить жидкость из линии и труб при наличии токсичных, коррозионных, горючих или едких жидкостей. Жидкости с температурой выше 50°C и ниже 0°C могут привести к травмированию.

### УСТАНОВКА

- Обращаться осторожно.
- Гидравлические удары могут привести к повреждениям и поломке. Наклон, кручение и нарушение соосности труб может привести к чрезмерной нагрузке на клапан после его установки. Рекомендуется предупреждать их насколько возможно или использовать упругие муфты для амортизации.

**ПРИМЕЧАНИЕ.** Эти клапаны являются односторонними: установить согласно направлению потока, указанного на корпусе.

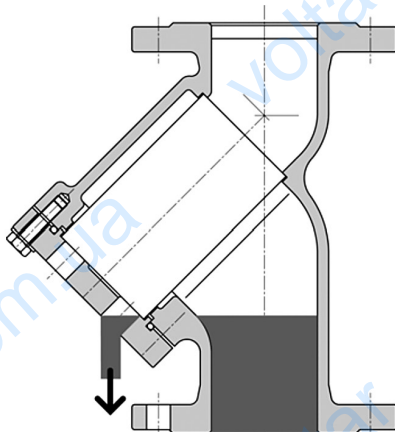
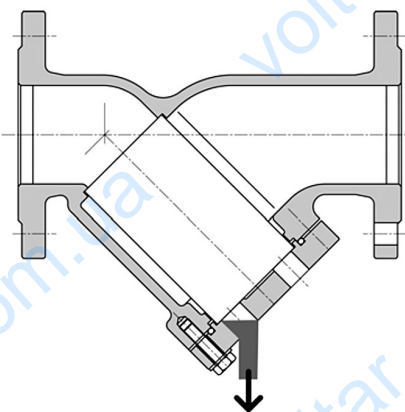
**Для Серии 11.000:** разместить клапан между фланцами труб и вставить уплотнения между фланцами клапана и фланцами трубы. Проверить, что уплотнения расположены правильно.

Расстояние между контрфланцами должно быть равным монтажному расстоянию клапана.

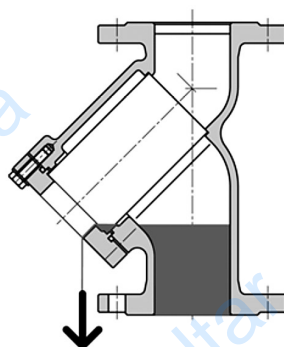
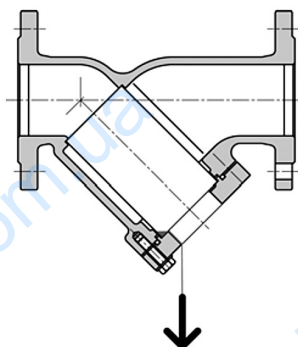
Не использовать болты контрфланцев для приближения трубы. Болты должны затягиваться перекрестным методом. Фланцы не должны привариваться к трубам после установки клапана.

### СЛИВ

Полное удаление грязи выполняется в обоих положениях установки.



DN 125 ÷ 400 2 пробки



DN 25 ÷ 100 1 пробка

**brandoni**  
S.p.A.  
VALVOLE INDUSTRIALI

