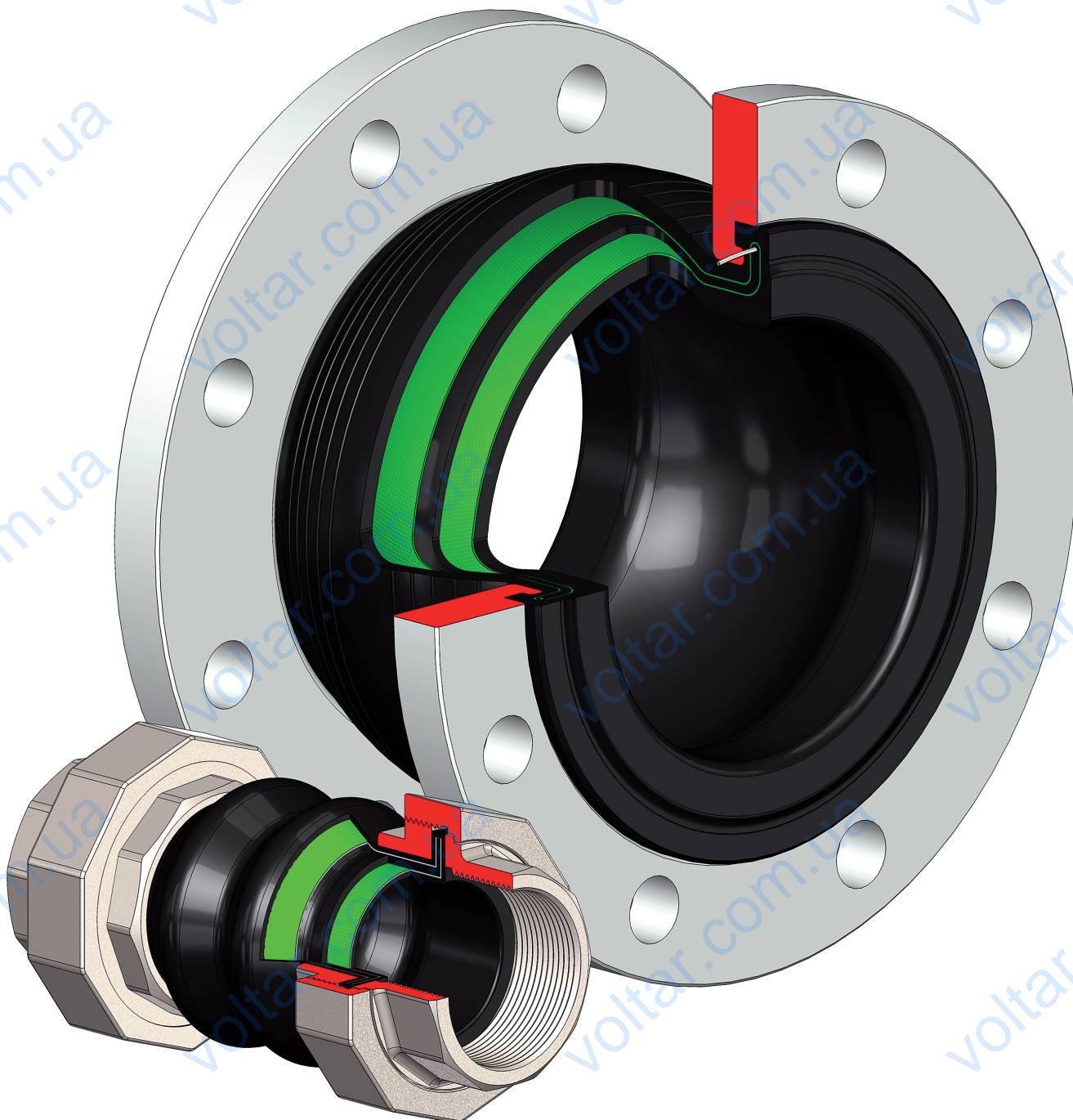


# Серия F8-T8

Упругая муфта из резины

Соединительные муфты



## Область применения



ВОДОСНАБЖЕНИЕ



КОНДИЦИОНИРОВАНИЕ



ОТОПЛЕНИЕ



ПРОМЫШЛЕННОСТЬ



ПРОТИВОПОЖАРНЫЕ

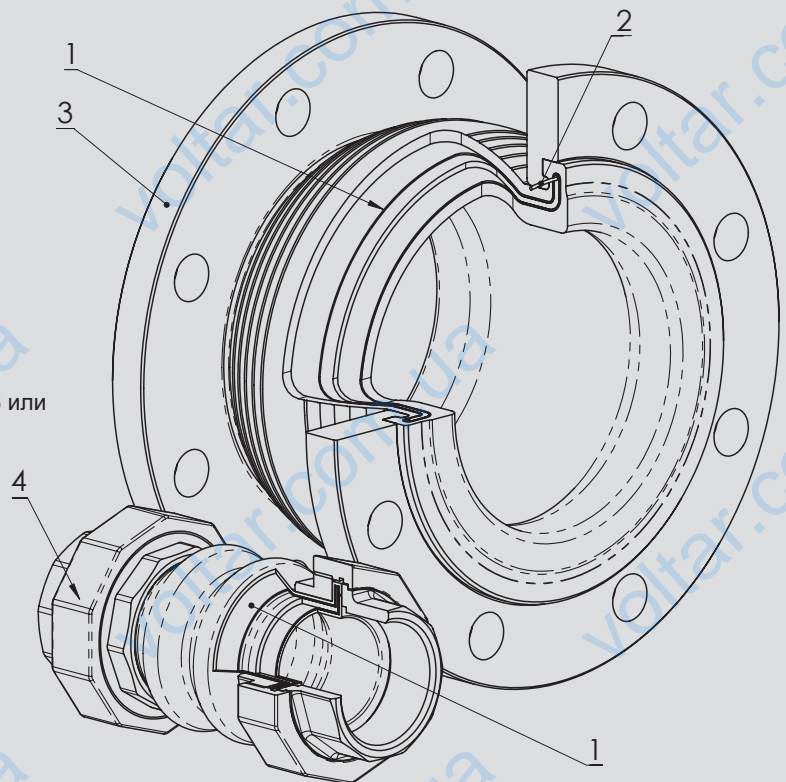
## Серия F8-T8

Упругие муфты служат для защиты компонентов системы от движений удлинения, сжатия и изгиба. Кроме этого, они гасят вибрацию и шум и позволяют уменьшать воздействие гидравлических ударов. Предлагаются в следующих вариантах:

F8 > фланцевые

T8 > резьбовые

**Подходят:** для гидравлических систем, станций перекачки, систем кондиционирования и отопления, промышленности и сельского хозяйства, линий сжатого воздуха.



1. Многослойная тканная опора.
2. Кольцо для жесткости и защиты от извлечения.
3. Поворотные фланцы из оцинкованной стали.  
Под заказ из стали AISI 316, отверстие EN1092 PN16 или PN10  
Под заказ ANSI B16.5 cl. 150
4. Соединения из оцинкованного чугуна.  
Под заказ из стали AISI 304

### Аксессуары

- Ограничители удлинения



Серии F8.500 - T8.500 Отвечают требованиям Инструкции 102 Министерства здравоохранения 2/12/78 по миграции в питьевую воду.

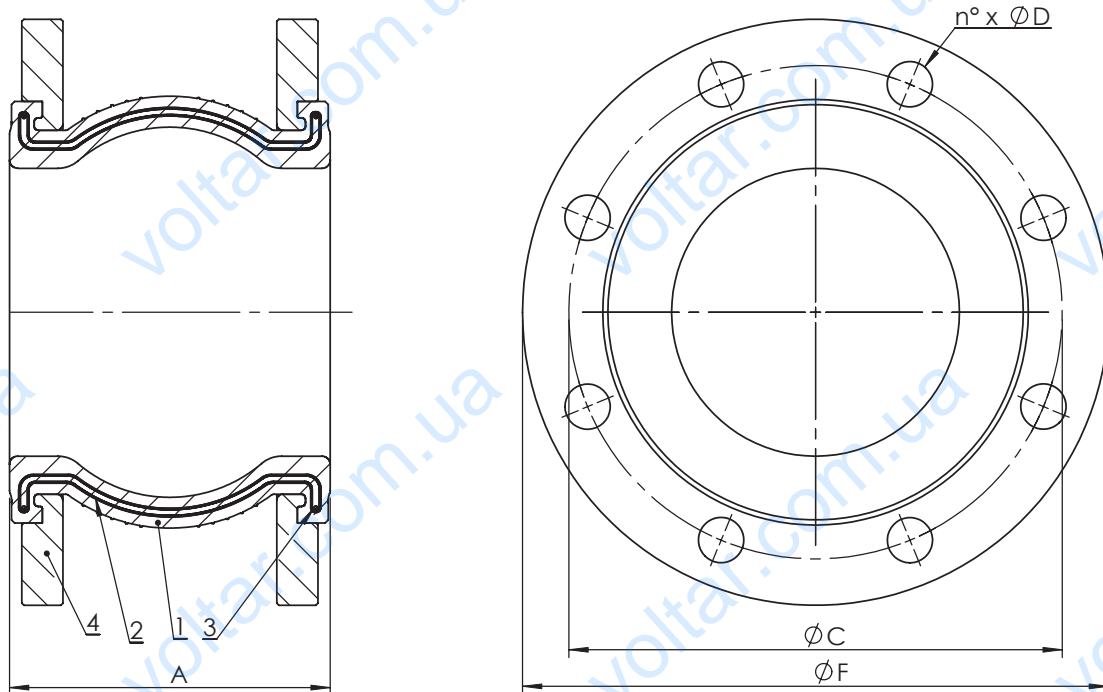
**Стандарты для производства и испытания (эквиваленты):**

Резьба: ISO 228-1  
Фланцы: EN 1092

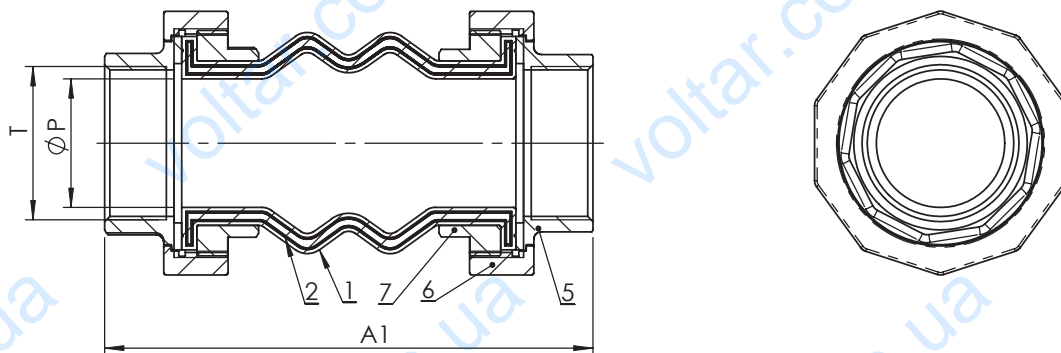
# Упругая муфта из резины

Соединительные муфты

Серия F8



Серия T8



## Материалы

	Компонент	Материал			
		F8.1	F8.5	T8.1	T8.5
1	Корпус	НБР	ЭПДМ	НБР	ЭПДМ
2	Опорная ткань	Нейлон			
3	Кольцо защиты от извлечения	Сталь для пружин			
4	Фланец	Углеродистая сталь, оцинкованная			
5	Патрубок	Чугун ковкий, оцинкованный			
6	Шайба	Чугун ковкий, оцинкованный			
7	Контрфланец	Чугун ковкий, оцинкованный			

## Габариты (мм)

DN		20	25	32	40	50	65	80	100	125	150	200	250	300	350	400	450	500	600
A1 T8		165	175	186	186	200	218	26	-	-	-	-	-	-	-	-	-	-	-
T	ISO 228-1	3/4"	1"	1" 1/4	1" 1/2	2"	2" 1/2	3"	-	-	-	-	-	-	-	-	-	-	-
P		16	16	21	34	40	54	62	-	-	-	-	-	-	-	-	-	-	-
A F8		-	-	93	93	99	108	116	129	142	156	177	206	217	266	266	200	200	250
F	EN 1092 PN16	-	-	140	150	165	185	200	220	250	285	340	405	460	520	580	640	715	840
C		-	-	100	110	125	145	160	180	210	240	295	355	410	470	525	585	650	770
n x D		-	-	4 x 18	4 x 18	4 x 18	4 x 18	8 x 18	8 x 18	8 x 18	8 x 22	12 x 22	12 x 26	12 x 26	16 x 26	16 x 30	20 x 30	20 x 33	20 x 36
F	EN 1092 PN10	-	-	140	150	165	185	200	220	250	285	340	395	445	505	565	615	970	780
C		-	-	100	110	125	145	160	180	210	240	295	350	400	460	515	565	620	725
n x D		-	-	4 x 18	4 x 18	4 x 18	4 x 18	8 x 18	8 x 18	8 x 18	8 x 22	8 x 22	12 x 22	12 x 22	16 x 22	16 x 26	16 x 26	16 x 26	20 x 30

## Сжатие (мм)

T8		22	22	22	22	22	22	22	-	-	-	-	-	-	-	-	-	-	-
F8		-	-	8	8	8	12	12	12	16	16	20	20	20	25	25	20	20	20

## Удлинение (мм)

T8		6	6	6	6	6	6	6	-	-	-	-	-	-	-	-	-	-	-
F8		-	-	4	4	4	6	6	10	10	10	14	14	14	16	16	12	12	12

## Боковое смещение (мм)

T8 ±		22	22	22	22	22	22	22	-	-	-	-	-	-	-	-	-	-	-
F8 ±		-	-	8	8	8	10	10	12	12	12	18	18	18	18	18	18	18	18

## Изгиб (градусы)

T8 ±		30	30	30	30	20	15	15	-	-	-	-	-	-	-	-	-	-	-
F8 ±		-	-	15	15	15	15	15	15	15	15	15	15	15	15	15	15	15	15

## Вес (кг)

T8		0,58	0,90	1,25	1,72	2,75	3,60	5,20	-	-	-	-	-	-	-	-	-	-	-
F8 - PN10		-	-	2,80	3,80	4,20	4,80	6,20	7,10	9,30	11,70	16,80	20,60	25,80	39,20	49,80	52	62,80	82,50
F8 - PN16		-	-	2,80	3,80	4,20	4,80	6,30	7,20	9,30	11,60	17,50	25,50	31,50	44,10	53,80	61	82,20	120

# Упругая муфта из резины

Соединительные муфты

## Максимальное давление

Артикул	бар
F8	16 бар DN 32-300 10 бар DN 350-600
T8	16 бар

## Минимальное давление (пустой)

Артикул	бар
F8	0,7 бар абсолют.
T8	0,5 бар абсолют.

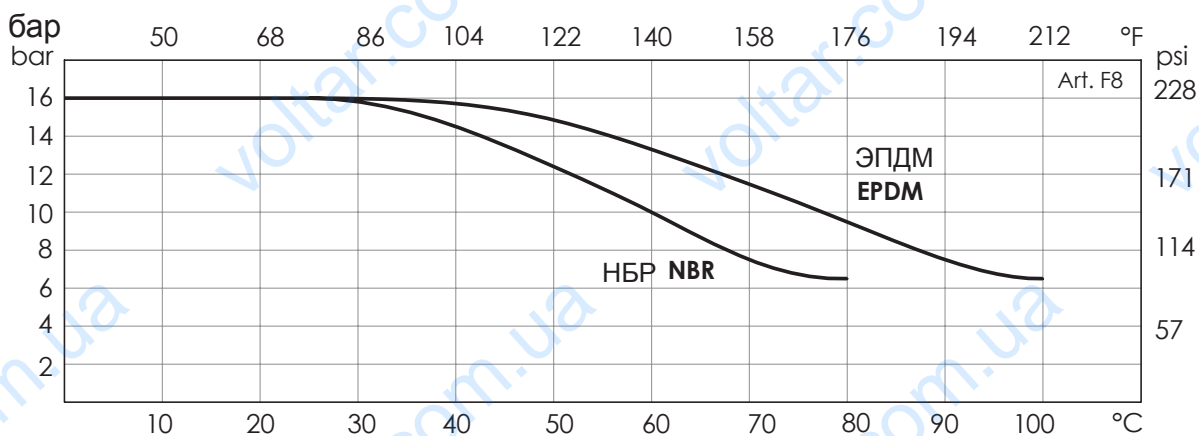
## Температура

Temperatura	min °C	max°C
EPDM	-10	100
NBR	-10	80

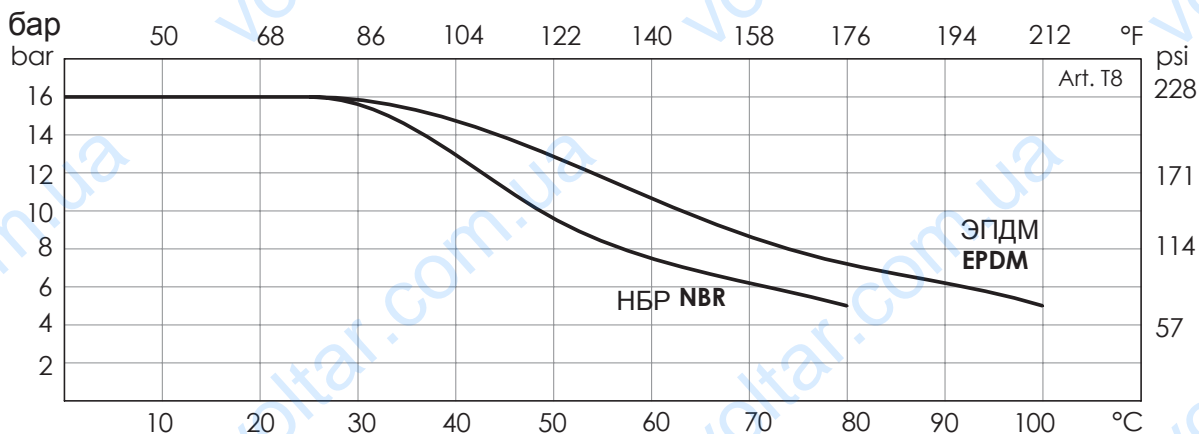
Внимание: смотри график "Давление/Температура"

## График Давление/Температура

### Серия F8



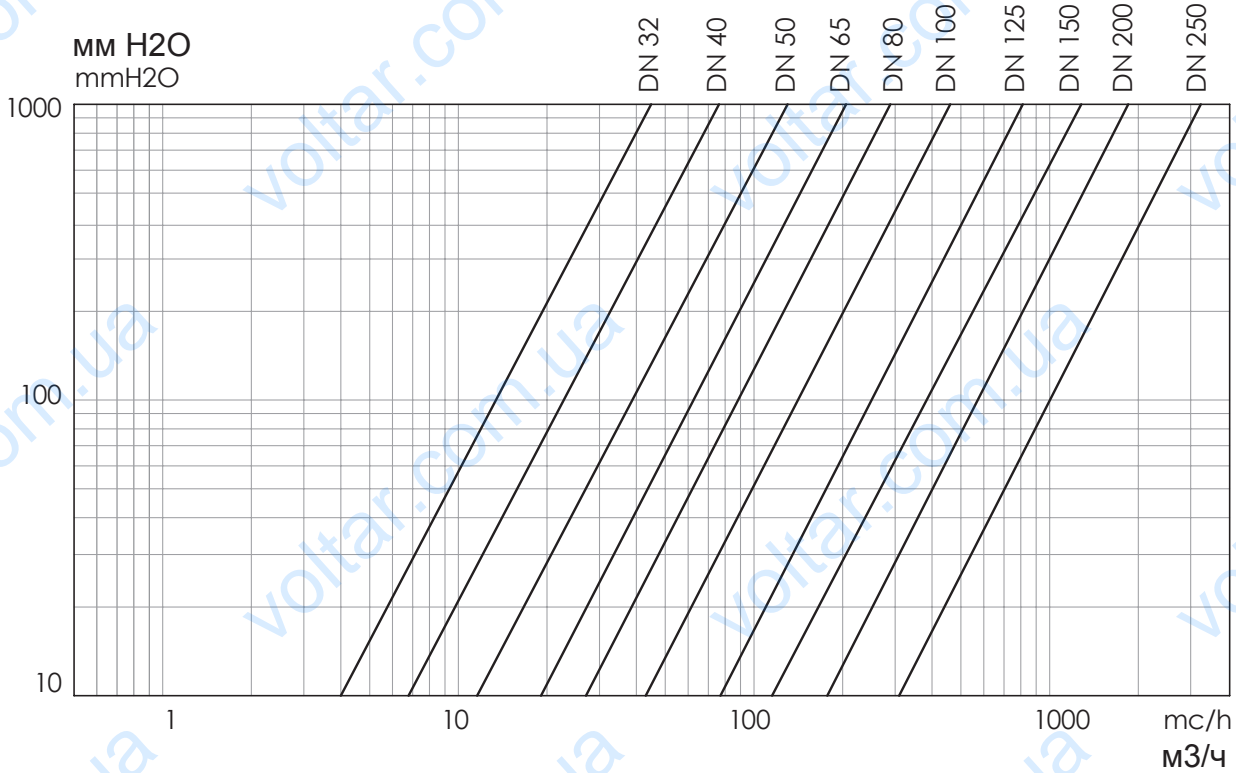
### Серия T8



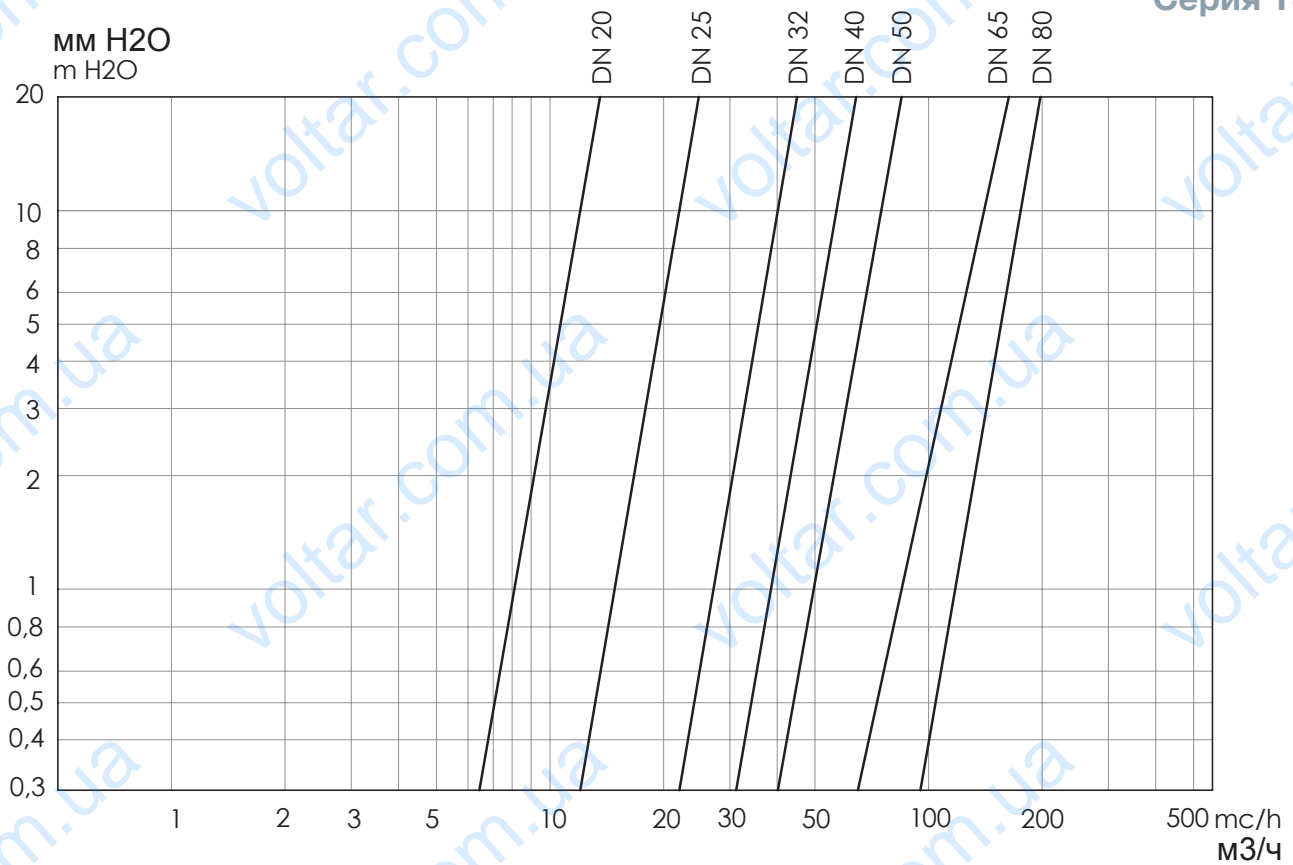
# Серия F8-T8

**Потеря напора** Жидкость: вода (1 м H<sub>2</sub>O = 0,098 бар)

**Серия F8**



**Серия T8**



**Таблица Kv - DN**

	DN	20	25	32	40	50	65	80	100	125	150	200	250
F8	Kv м <sup>3</sup> /ч	-	-	150,4	255	435	672	947	1508	2633	4261	5957	10510
T8	Kv м <sup>3</sup> /ч	12	22	40	57	75	140	175	-	-	-	-	-

## Упругая муфта из резины

Соединительные муфты

### Варианты

#### Фланцевые



##### F8.500

Корпус: ЭПДМ  
Фланцы: Сталь  
оцинкованная  
Темп.: от -10 до +100°C

##### F8.520

Корпус: ЭПДМ  
Фланцы: AISI 316  
Темп.: от -10 до +100°C

##### F8.100

Корпус: НБР  
Фланцы: Сталь  
оцинкованная  
Темп.: от -10 до +80°C

##### F8.120

Корпус: НБР  
Фланцы: AISI 316  
Темп.: от -10 до +80°C



#### Резьбовые



##### T8.500

Корпус: ЭПДМ  
Соединения: Чугун оцинк.  
Темп.: от -10 до +100°C

##### T8.510

Корпус: ЭПДМ  
Соединения: AISI 304  
Темп.: от -10 до +100°C

##### T8.100

Корпус: НБР  
Соединения: Чугун оцинк.  
Темп.: от -10 до +80°C

##### T8.110

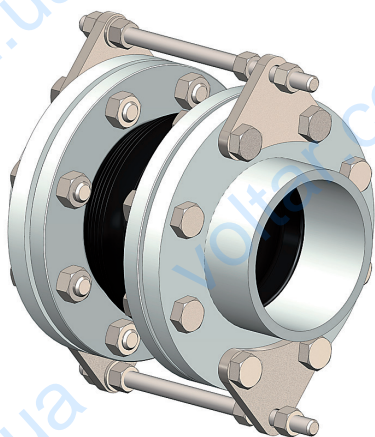
Корпус: НБР  
Соединения: AISI 304  
Темп.: от -10 до +80°C



### Аксессуары

#### F8. KIT

Ограничители удлинения из оцинкованной стали



## Инструкции и Меры предосторожности

Приведенная ниже информация прикладывается к каждому изделию в “Руководстве по эксплуатации и ТО” и ее также можно скачать с нашего сайта <http://www.brandoni.it> (раздел для скачивания)

### ХРАНЕНИЕ

- Хранить в свежем и сухом месте.
- Избегать воздействия прямых солнечных лучей.

### УСТАНОВКА

- Применение ограничителей удлинения необходимо, когда смещение превышает допустимые значения, указанные в тех. спецификациях продукта. Применение рекомендуется при наличии насосов или других аппаратов, установленных на пружинах или неподдерживаемых или незакрепленных элементов.
- Почистить поверхности перед прикладыванием резины к фланцу.
- Не должно быть выступающих и острых частей труб: они могут привести к повреждениям контактных поверхностей муфты.
- Запрещается приваривать фланцы к трубе, когда муфта уже установлена. Обращайте внимание на искры при сварке или обтачивании в месте рядом с муфтой; использовать необходимые защитные средства.
- Собрать винт на фланце, обратив головкой к муфте, чтобы не повредить резину (рис.1). Жимать болты перекрестным методом.
- Не устанавливать муфту непосредственно в контакте с резиновыми поверхностями (например, кранами с ручками-бабочками).
- Не устанавливать уплотнения между муфтой и контрфланцем.
- Избегать прямого попадания солнечных лучей. В случае монтажа на открытом воздухе подготовить соответствующие ограждения и защитные устройства, если необходимо.

### ТЕХ. ОБСЛУЖИВАНИЕ

- Тех. обслуживание не требуется.

### УСТАНОВКА ОГРАНИЧИТЕЛЕЙ УДЛИНЕНИЯ

Состав комплекта

КОМПОНЕНТ	ШТОКИ	ПЛАСТИНЫ	ГАЙКИ
Количество	2	4	8

1. Установить пластины P на контрфланец (смотри рис. 2).
2. Установить штоки A на пластины, закрепив их гайками с одной стороны (например, D2 на рисунке).
3. С противоположной стороны отрегулировать расстояние между гайками (D1) и пластиной, определив предел удлинения (L) и сжатия (C), допустимые для муфты. Не следует использовать более высокие значения чем те, что указаны в спецификации продукта.

РИС.1

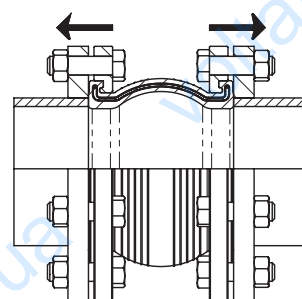


РИС.2

