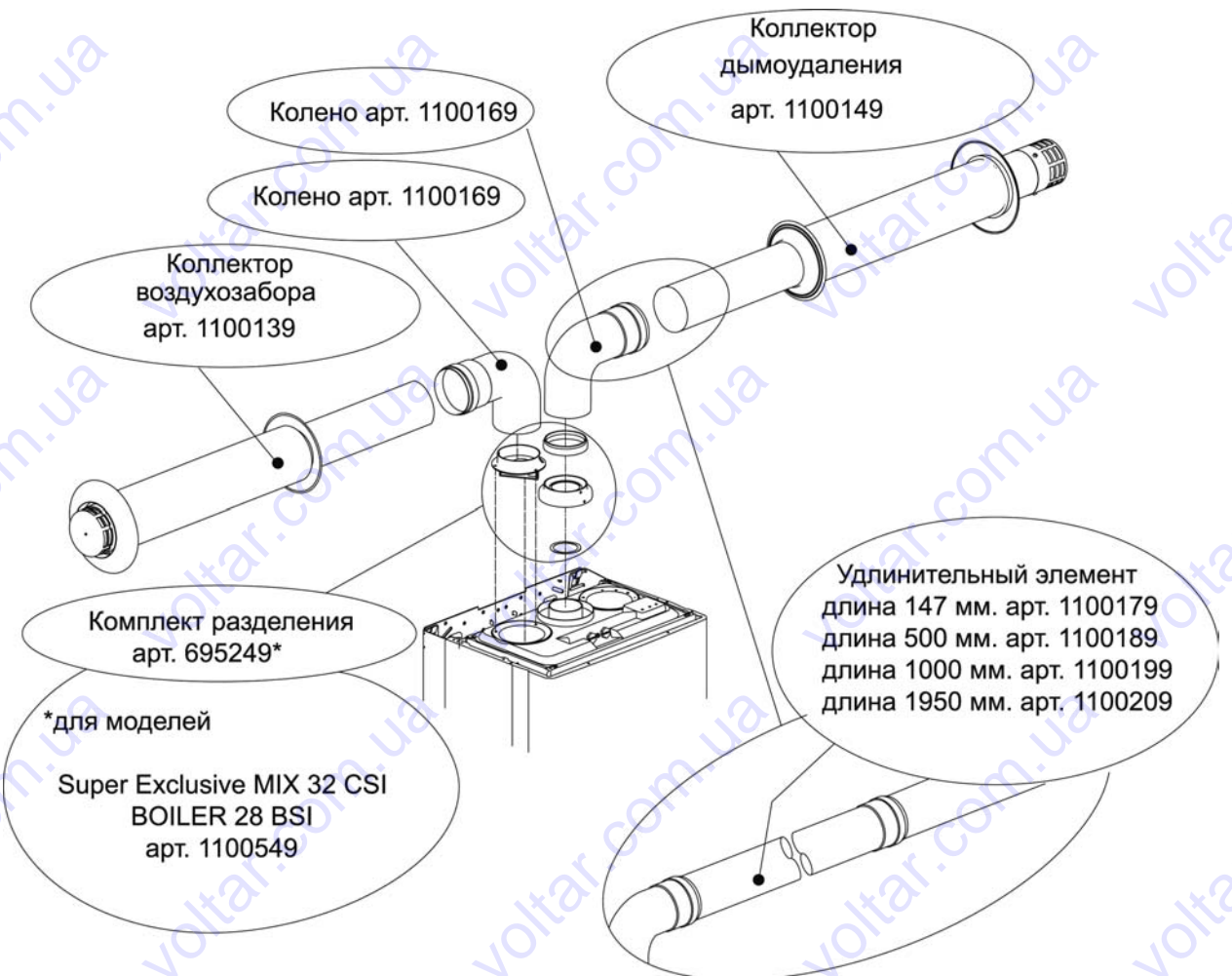
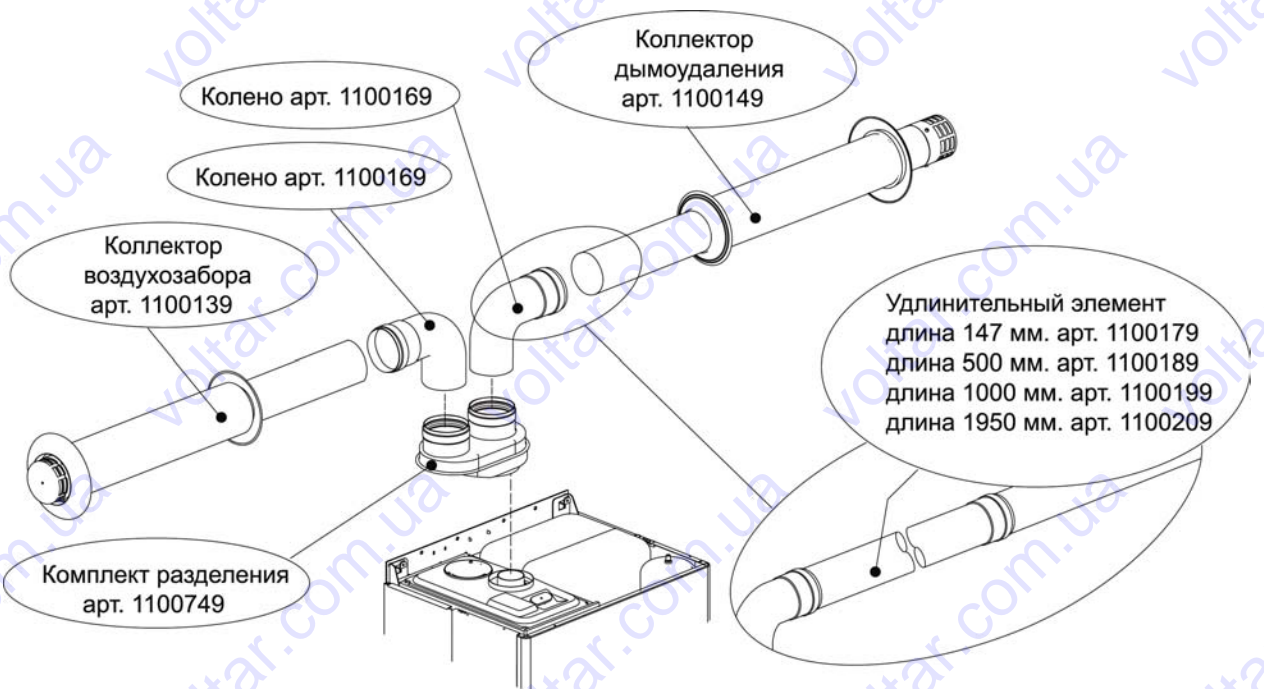


РАЗДЕЛЬНОЕ ДЫМОУДАЛЕНИЕ И ВОЗДУХОЗАБОР



ДЫМОУДАЛЕНИЕ И ВОЗДУХОЗАБОР ЧЕРЕЗ СОВМЕЩЕННЫЙ КОЛЛЕКТОР

