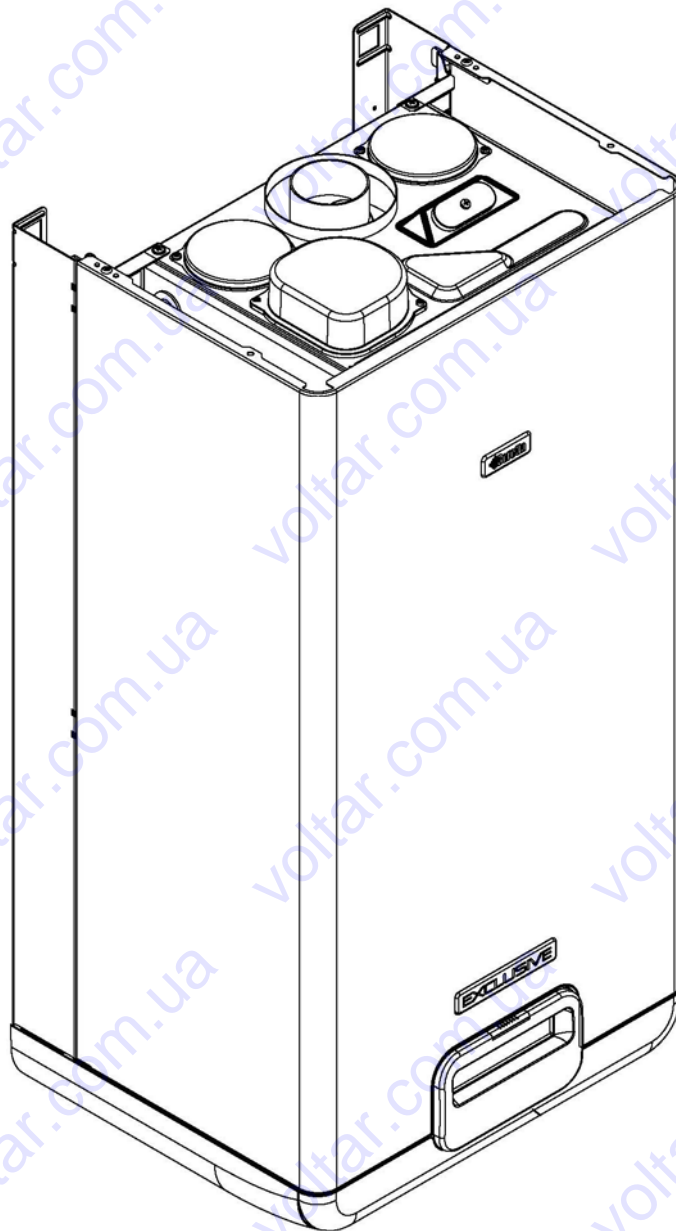


EXCLUSIVE MIX



МОДЕЛЬ

АРТИКУЛ

EXCLUSIVE MIX 26 CSI

1150343 (A3G)

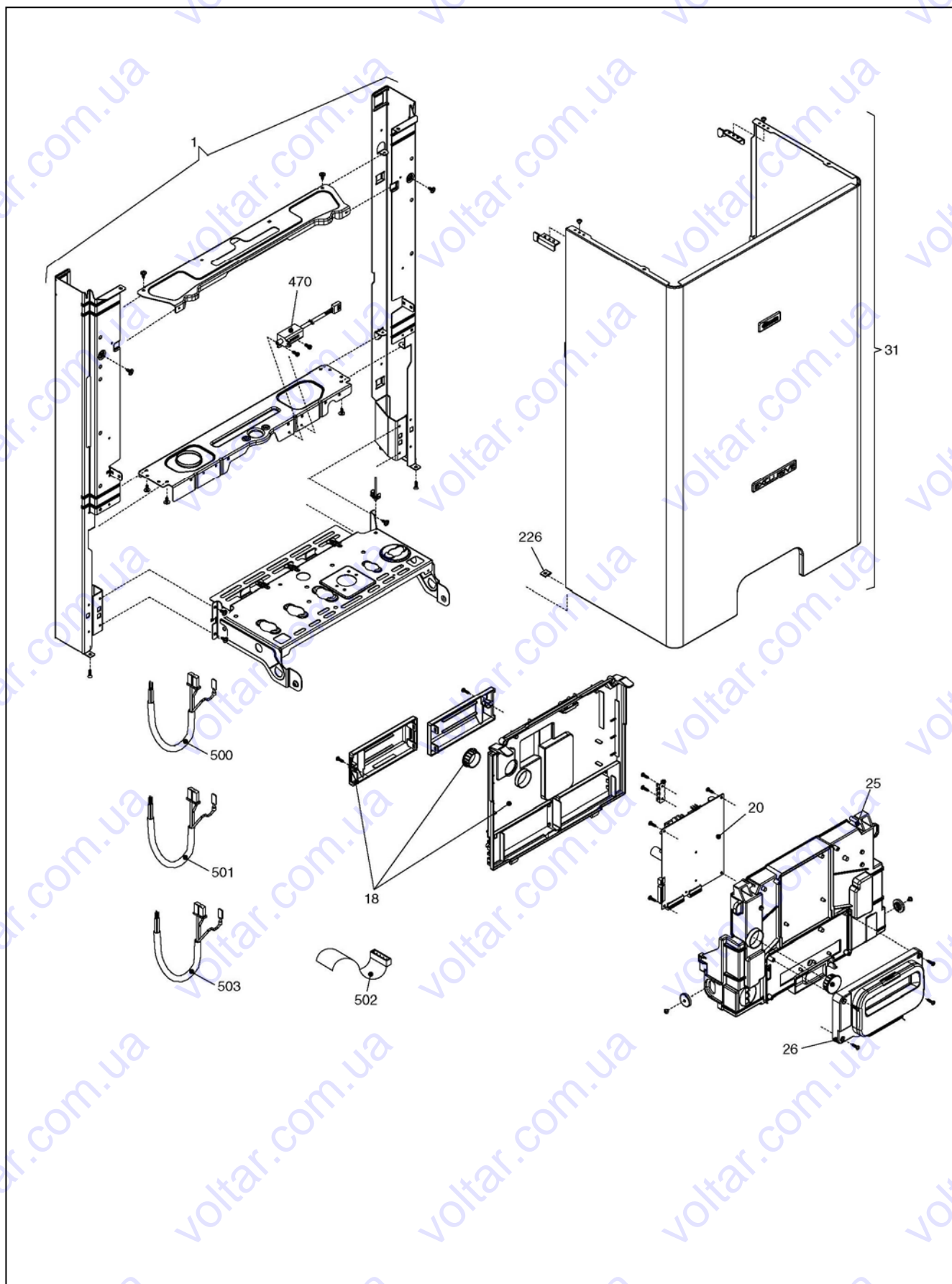
EXCLUSIVE MIX 30 CSI

1150673 (B9A)

EXCLUSIVE MIX 30 RSI

1150353 (A5G)

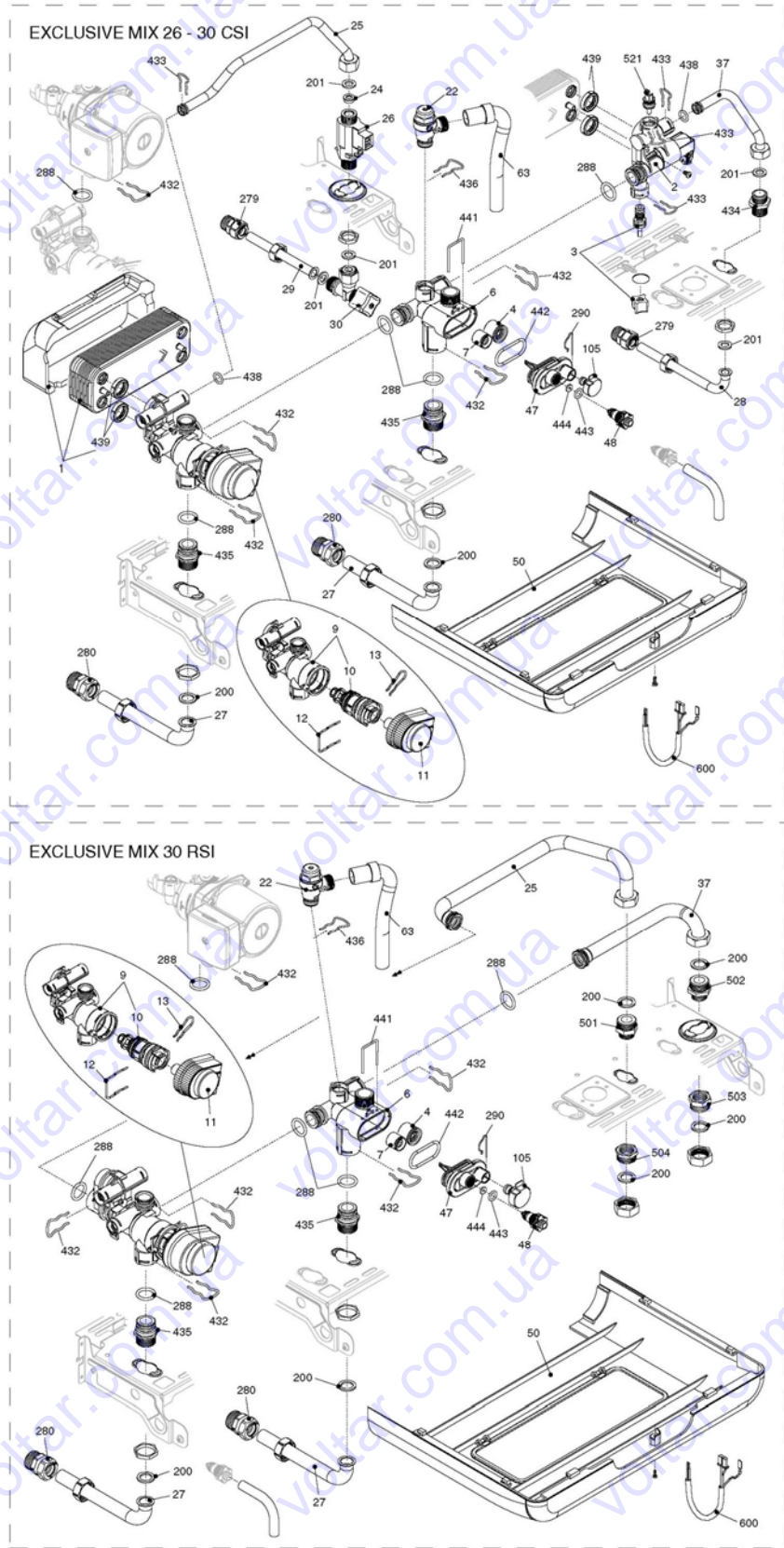
КОРПУС, ОБЛИЦОВКА, ПАНЕЛЬ УПРАВЛЕНИЯ



КОРПУС, ОБЛИЦОВКА, ПАНЕЛЬ УПРАВЛЕНИЯ

Поз	Наименование	26 CSI	30 CSI	30 RSI
11	Рама котла в сборе	01005360	01005361	01005361
18	Задняя крышка пульта управления	10025843	10025843	10025843
20	Плата управления	10025845	10025845	10025845
25	Передняя крышка пульта управления	10025842	10025842	10025842
26	Панель управления	10025841	10025841	10026238
31	Облицовка в сборе	10025847	10026113	10026113
226	Клипсы	5128	5128	5128
470	Трансформатор розжига	10026031	10026031	10026031
500	Электропроводка	10025869	10025869	10025869
501	Электропроводка	10025871	10025871	10025871
502	Шина дисплея	10025873	10025873	10025873
503	Электропроводка	10027155	10027155	10027155

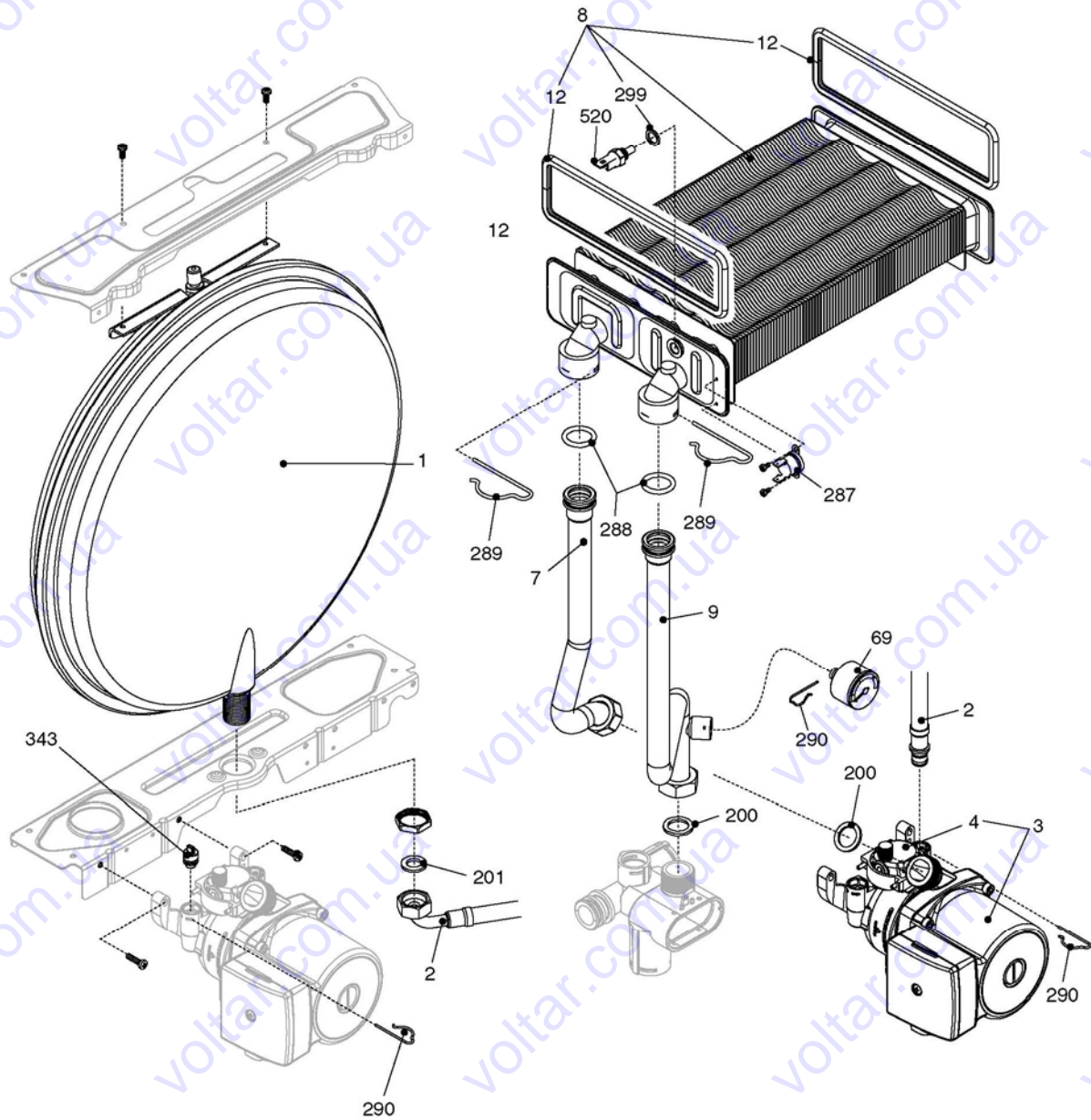
ГИДРАВЛИЧЕСКАЯ ГРУППА 1



ГИДРАВЛИЧЕСКАЯ ГРУППА 1

Поз	Наименование	26 CSI	30 CSI	30 RSI
1	Теплообменник ГВС	8037	1957	-
2	Гидравлический узел	10025832	10025832	-
3	Кран подпитки	10025060	10025060	-
4	Обратный клапан	10025056	10025056	10025056
6	Узел байпаса	10024641	10024641	10024641
7	Клапан байпаса	2047	2047	2047
9	3-х ходовой клапан в сборе	10026508	10026508	10027343
10	3-х ходовой клапан	10025305	10025305	10025305
11	Сервопривод	10025304	10025304	10025304
12	Пружинная скоба	10025450	10025450	10025450
13	Пружинная скоба	10025449	10025449	10025449
22	Сбросной клапан	10025055	10025055	10025055
24	Ограничитель протока	10026045	10026041	-
25	Трубка	10025839	10025839	10026714
26	Датчик протока	10022348	10022348	-
27	Трубка	10024961	10024961	10024961
28	Трубка	10024962	10024962	-
29	Трубка	10024963	10024963	-
30	Кран ГВС	1888	1888	-
37	Трубка	10025840	10025840	10026713
47	Крышка узла байпаса	10024643	10024643	10024643
48	Заглушка	10024646	10024646	10024646
50	Крышка	10025850	10026116	10026116
63	Трубка	10025058	10025058	10025058
105	Датчик давления	10027132	10027132	10027132
200	Прокладка	5023	5023	5023
201	Прокладка	5026	5026	-
279	Муфта	10025089	10025089	-
280	Муфта	10025090	10025090	10025090
288	Сальник	6898	6898	6898
290	Пружинная скоба	2165	2165	2165
432	Пружинная скоба	10024958	10024958	10024958
433	Пружинная скоба	10024986	10024986	-
434	Муфта	10024985	10024985	-
435	Муфта	10025059	10025059	10025059
436	Пружинная скоба	10025062	10025062	10025062
438	Сальник	10024988	10024988	-
439	Прокладка	10025067	10025067	-
441	Пружинная скоба	10025063	10025063	10025063
442	Прокладка	10025065	10025065	10025065
443	Прокладка	10025064	10025064	10025064
444	Прокладка	10025066	10025066	10025066
501	Ниппель	-	-	10026914
502	Ниппель	-	-	10026915
503	Ниппель	-	-	10026917
504	Ниппель	-	-	10026916
521	Датчик ntc	10027351	10027351	-
600	Электропроводка	10025867	10025867	10026862

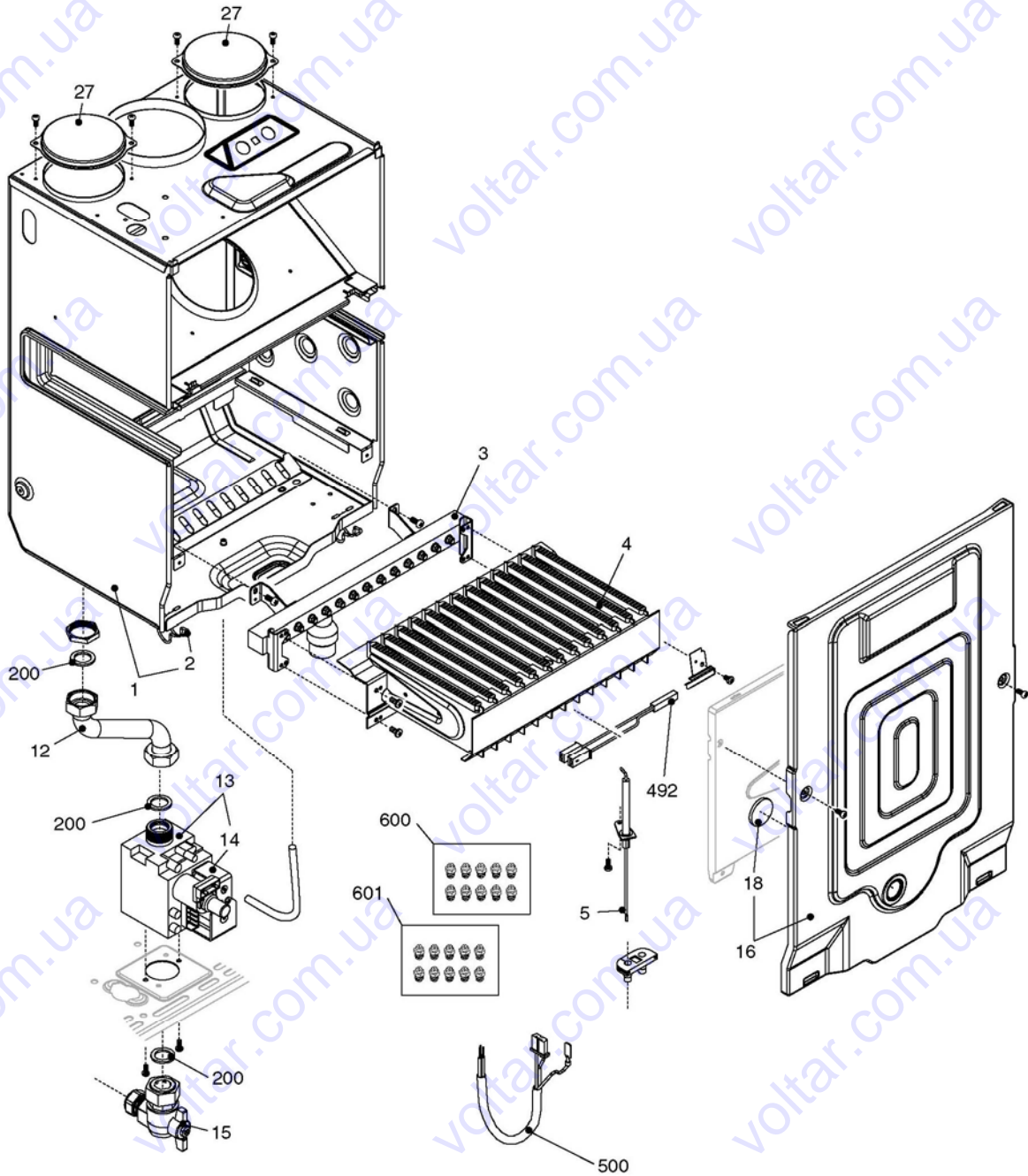
ГИДРАВЛИЧЕСКАЯ ГРУППА 2



ГИДРАВЛИЧЕСКАЯ ГРУППА 2

Поз	Наименование	26 CSI	30 CSI	30 RSI
1	Расширительный бак	2204	2204	2204
2	Патрубок расширительного бака	10025188	10025188	10025188
3	Циркуляционный насос (Новый код 10027571)	10027571	10027571	10027571
4	Воздухоотводчик	10025485	10025485	10025485
7	Трубка	10025837	10026357	10025837
8	Первичный теплообменник	10023651	10023652	10023652
9	Трубка	10026708	10027138	10027138
12	Прокладка	2226	2226	2226
69	Манометр	10027135	10027135	10027135
200	Прокладка	5023	5023	5023
201	Прокладка	5026	5026	5026
287	Предельный термостат	2258	2258	2258
288	Сальник	6898	6898	6898
289	Пружинная скоба	2223	2223	2223
290	Пружинная скоба	2165	2165	2165
299	Прокладка	10022726	10022726	10022726
343	Заглушка	2216	2216	2216
520	Датчик NTC	10027352	10027352	10027352

ТОПОЧНАЯ ГРУППА 1



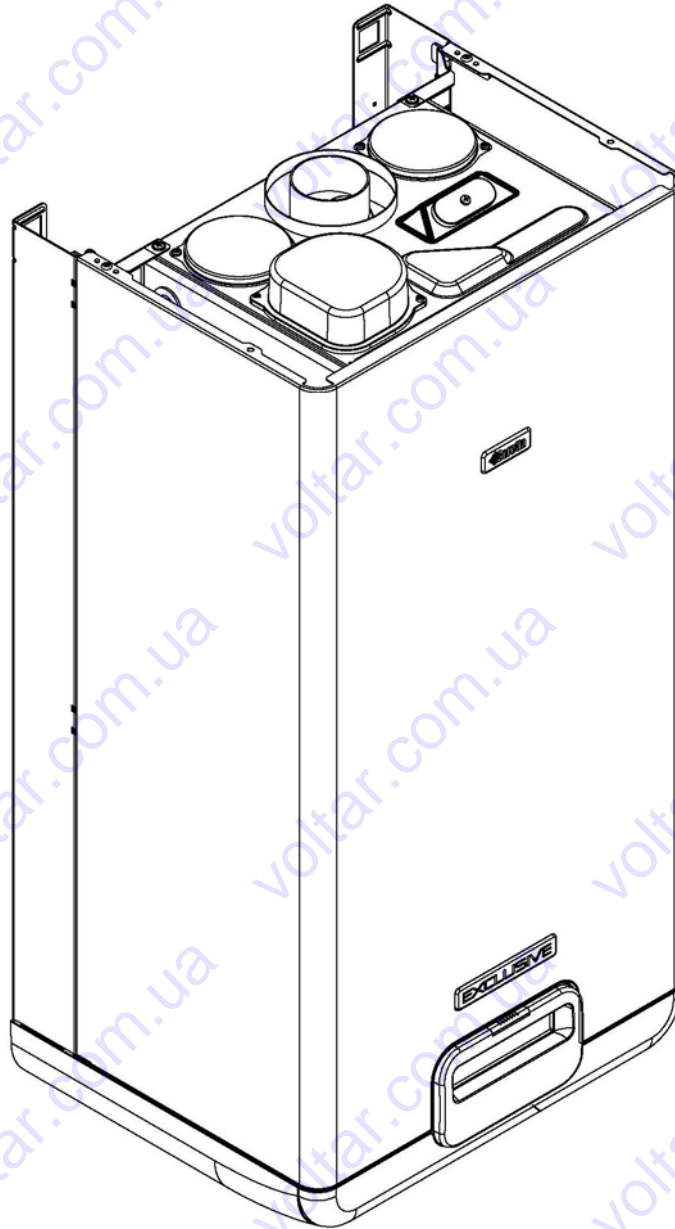
ТОПОЧНАЯ ГРУППА 1

Поз	Наименование	26 CSI	30 CSI	30 RSI
1	Воздушная камера	10025834	10026352	10026352
2	Защелка	0442	0442	0442
3	Коллектор горелки	10024742	10026350	10026350
4	Горелка	10026102	10026349	10026349
5	Электрод розжига	10025985	10025985	10025985
12	Газовый патрубок	10026140	10026140	10026140
13	Газовая арматура	10021021	10021021	10021021
14	Блок соленоидов	10020838	10020838	10020838
15	Газовый кран	2266	2266	2266
16	Передняя крышка камеры сгорания	10024779	10023928	10023928
18	Стекло	10021558	10021558	10021558
27	Крышка	10023805	10023805	10023805
200	Прокладка	5023	5023	5023
492	Термостат горелки	10026721	10026721	10026721
500	Электропроводка	10025872	10025872	10025872
600	Комплект перевода на природный газ	01005225	01005225	01005225
601	Комплект перевода на сжиженный газ	01005217	01005217	01005217

ТОПОЧНАЯ ГРУППА 2

Поз	Наименование	26 CSI	30 CSI	30 RSI
2	Теплоизоляция задняя	2230	10023909	10023909
3	Теплоизоляция боковая	2231	2231	2231
4	Теплоизоляция передняя	2232	10023910	10023910
10	Вентилятор	10023104	10027217	10027217
12	Патрубок дымоудаления	10021972	10021972	10021972
20	Трубка газоанализа	10021973	10021973	10021973
25	Прессостат	2677	2677	2677
28	Пружина	10020626	10020626	10020626
50	Крышка прессостата	10025835	10025835	10025835
51	Переходник	10025836	10025836	10025836
100	Электропроводка	10025868	10025868	10025868

EXCLUSIVE MIX 35 CSI



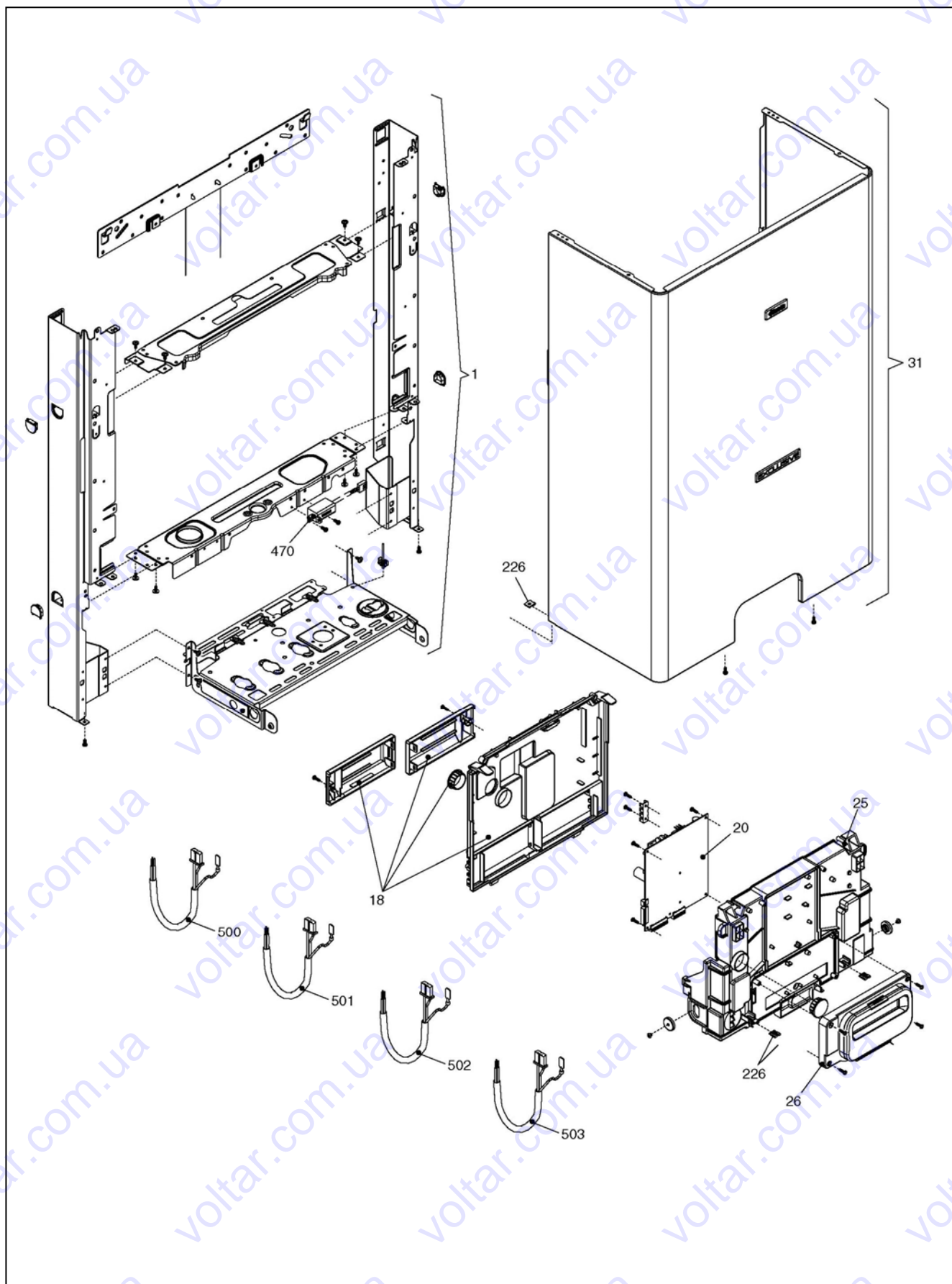
МОДЕЛЬ

АРТИКУЛ

EXCLUSIVE MIX 26 CSI

1150383 (A6M)

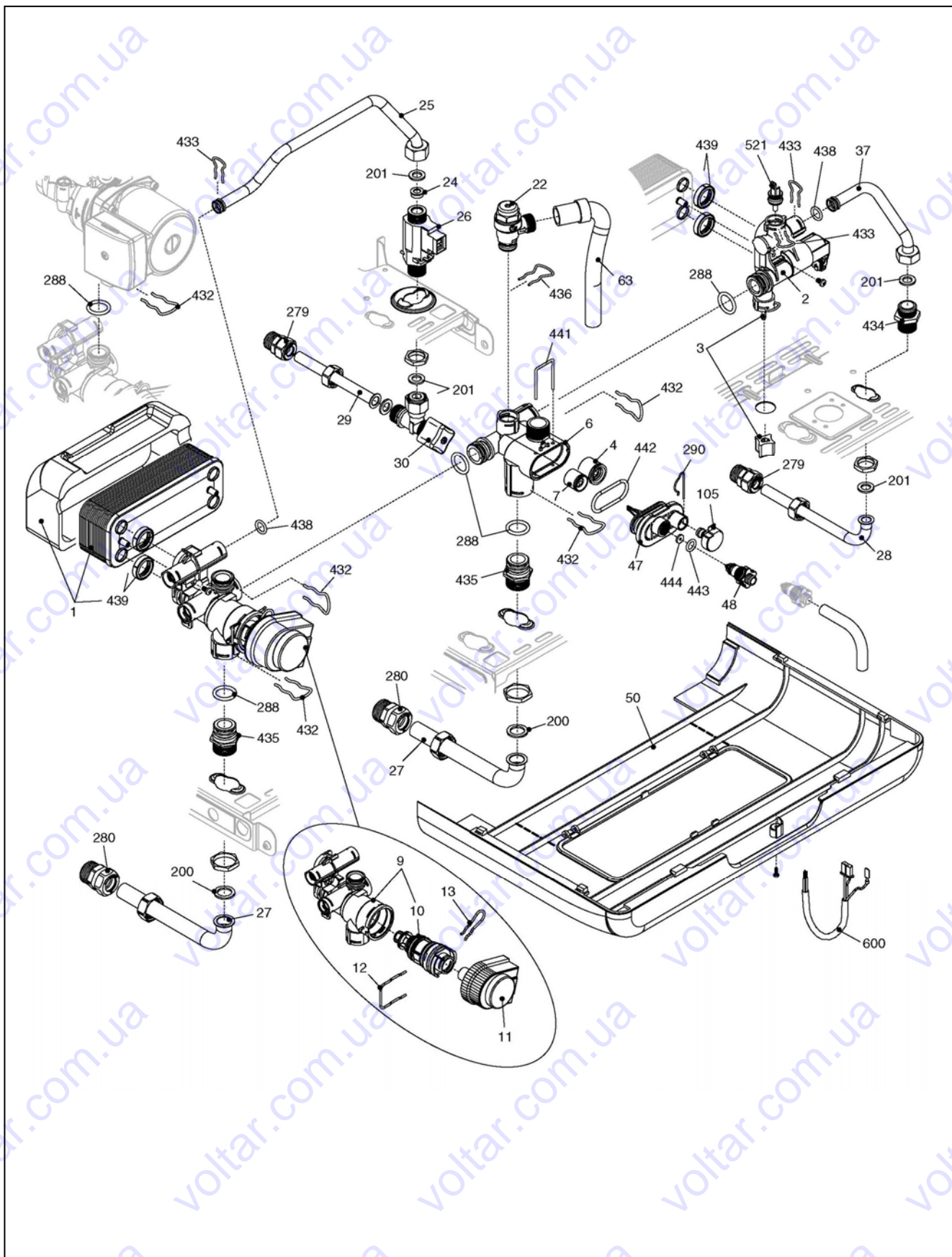
КОРПУС, ОБЛИЦОВКА, ПАНЕЛЬ УПРАВЛЕНИЯ



КОРПУС, ОБЛИЦОВКА, ПАНЕЛЬ УПРАВЛЕНИЯ

Поз	Наименование	Артикул
1	Рама котла в сборе	01005410
18	Задняя крышка пульта управления	10025843
20	Плата управления	10025845
25	Передняя крышка пульта управления	10025842
26	Панель управления	10025841
31	Облицовка	10027745
226	Клипсы	5128
470	Трансформатор розжига	10026031
500	Электропроводка	10025869
501	Электропроводка	10025871
502	Шина дисплея	10025873
503	Электропроводка	10027155

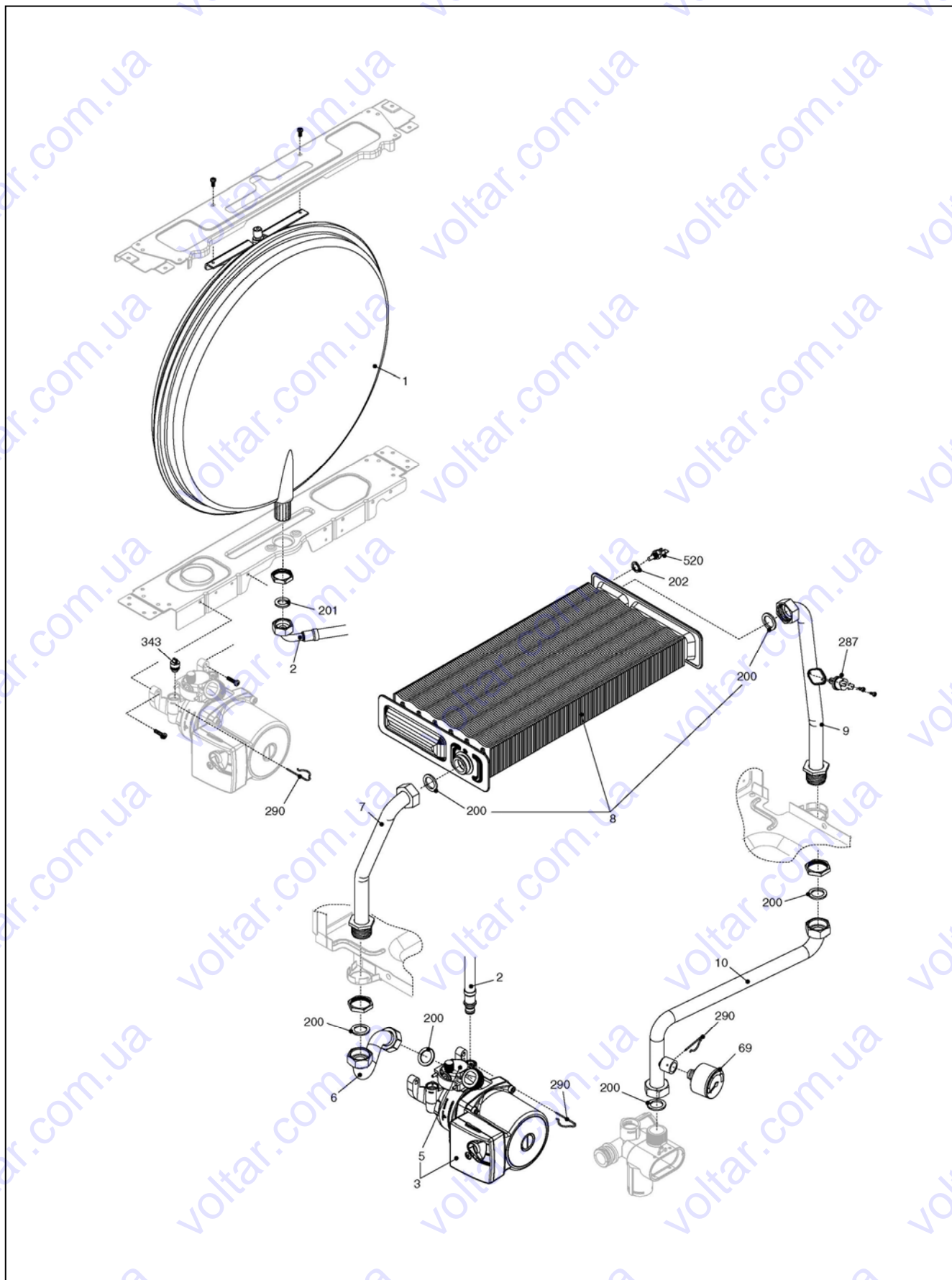
ГИДРАВЛИЧЕСКАЯ ГРУППА 1



ГИДРАВЛИЧЕСКАЯ ГРУППА 1

Поз	Наименование	Артикул
1	Вторичный теплообменник	10024627
2	Гидравлический узел	10025832
3	Кран подпитки	10025060
4	Обратный клапан	10025056
6	Узел байпаса	10024641
7	Клапан байпас	1552
9	3-х ходовой клапан в сборе	10026508
10	3-х ходовой клапан	10025305
11	Сервопривод	10025304
12	Пружинная скоба	10025450
13	Пружинная скоба	10025449
22	Сбросной клапан	10025055
24	Ограничитель протока	10026042
25	Трубка	10025839
26	Датчик протока	10022348
27	Трубка	10024961
28	Трубка	10024962
29	Трубка	10024963
30	Кран ГВС	1888
37	Трубка	10025840
47	Крышка узла байпаса	10024643
48	Заглушка	10024646
50	Крышка	10027480
63	Трубка	10025058
105	Датчик давления	10027132
200	Прокладка	5023
201	Прокладка	5026
279	Муфта	10025089
280	Муфта	10025090
288	Сальник	6898
290	Пружинная скоба	2165
432	Пружинная скоба	10024958
433	Пружинная скоба	10024986
434	Муфта	10024985
435	Муфта	10025059
436	Пружинная скоба	10025062
438	Сальник	10024988
439	Прокладка	10025067
441	Пружинная скоба	10025063
442	Прокладка	10025065
443	Прокладка	10025064
444	Прокладка	10025066
521	Датчик ntc	10027351
600	Электропроводка	10025867

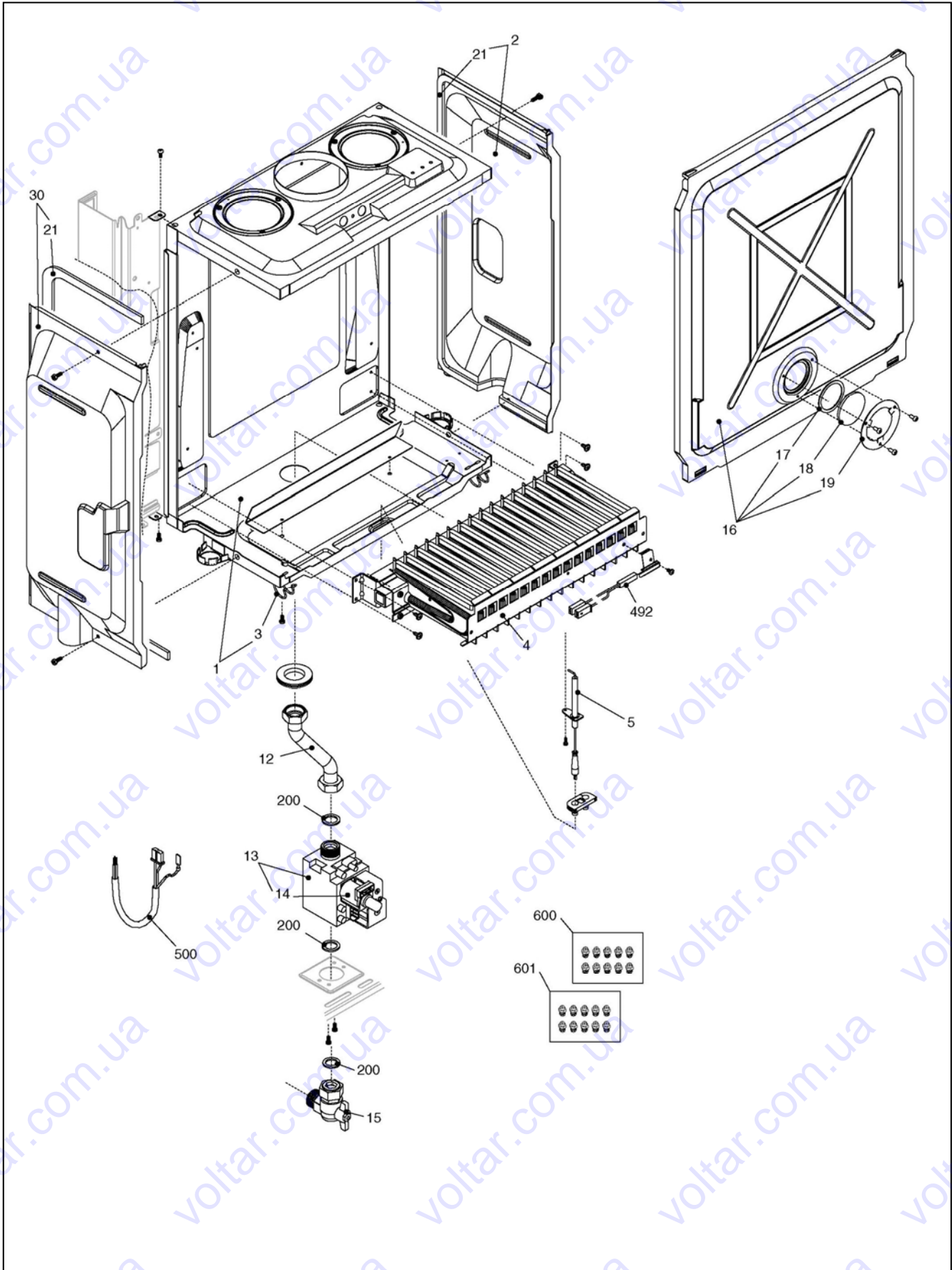
ГИДРАВЛИЧЕСКАЯ ГРУППА 2



ГИДРАВЛИЧЕСКАЯ ГРУППА 2

Поз	Наименование	Артикул
1	Расширительный бак	2573
2	Патрубок расширительного бака	10025188
3	Насос	10027258
5	Воздухоотводчик	10025485
6	Патрубок	10027741
7	Патрубок	2051
8	Теплообменник	10024580
9	Патрубок	10020519
10	Патрубок	10027742
69	Манометр	10027135
200	Прокладка	5023
201	Прокладка	5026
202	Прокладка	5041
287	Предельный термостат	2258
290	Пружинная скоба	2165
343	Заглушка	2216
520	Датчик NTC	10027352

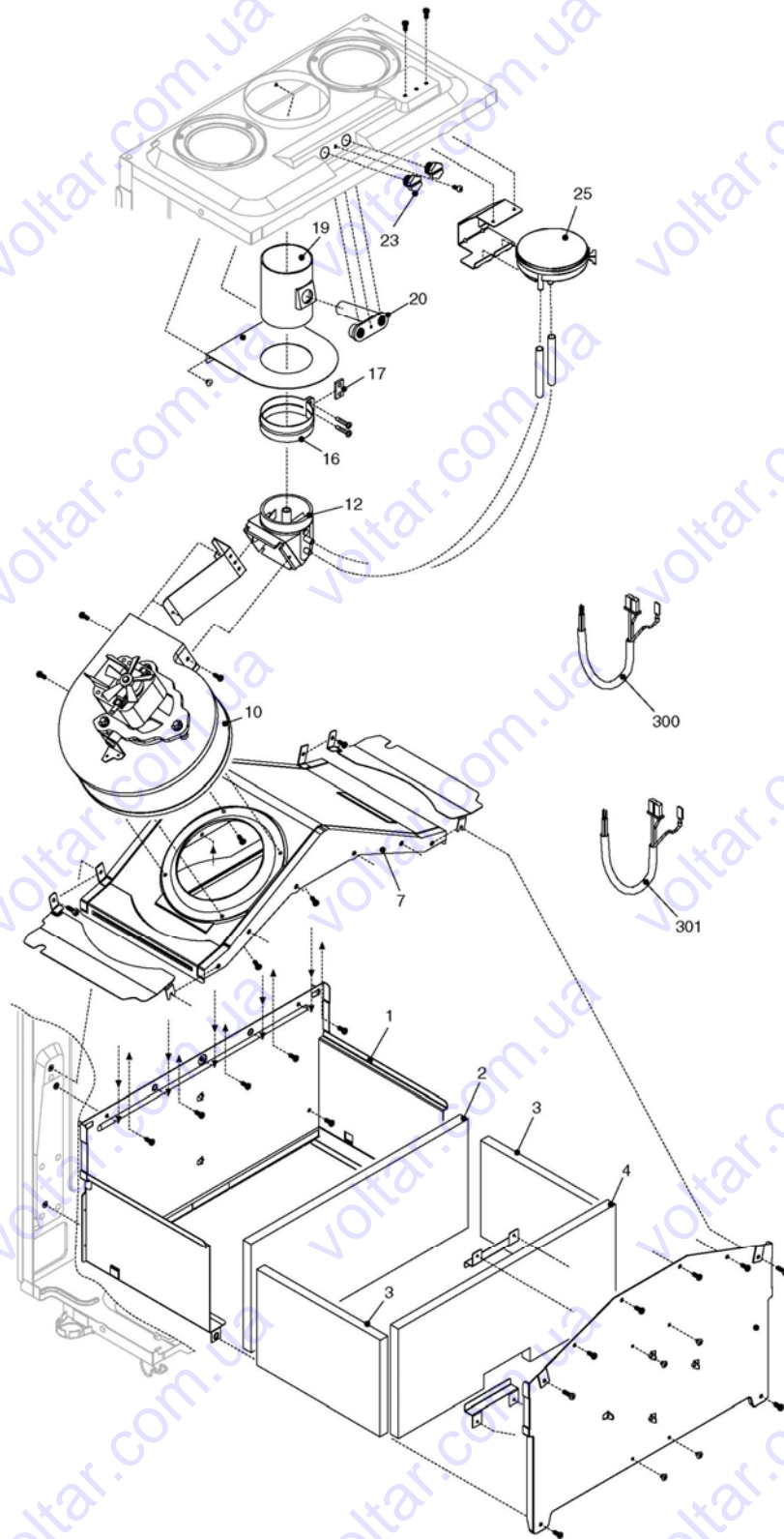
ТОПОЧНАЯ ГРУППА 1



ТОПОЧНАЯ ГРУППА 1

Поз	Наименование	Артикул
1	Основание воздушной камеры	10024792
2	Правая панель	2059
3	Защелка	0442
4	Горелка	10027738
5	Электрод розжига	10025985
12	Газовый патрубок	10028044
13	Газовая арматура	10021021
14	Блок соленоидов	10020838
15	Газовый кран	2266
16	Передняя панель	10020430
17	Прокладка для стекла	5072
18	Стекло	3139
19	Фланец крепления стекла	4007
21	Прокладка	5905
30	Левая панель	2060
200	Прокладка	5023
492	Термостат горелки	10026721
500	Электропроводка	10025872
600	Комплект перевода на природный газ	01005225
601	Комплект перевода на сжиженный газ	01005217

ТОПОЧНАЯ ГРУППА 2



ТОПОЧНАЯ ГРУППА 2

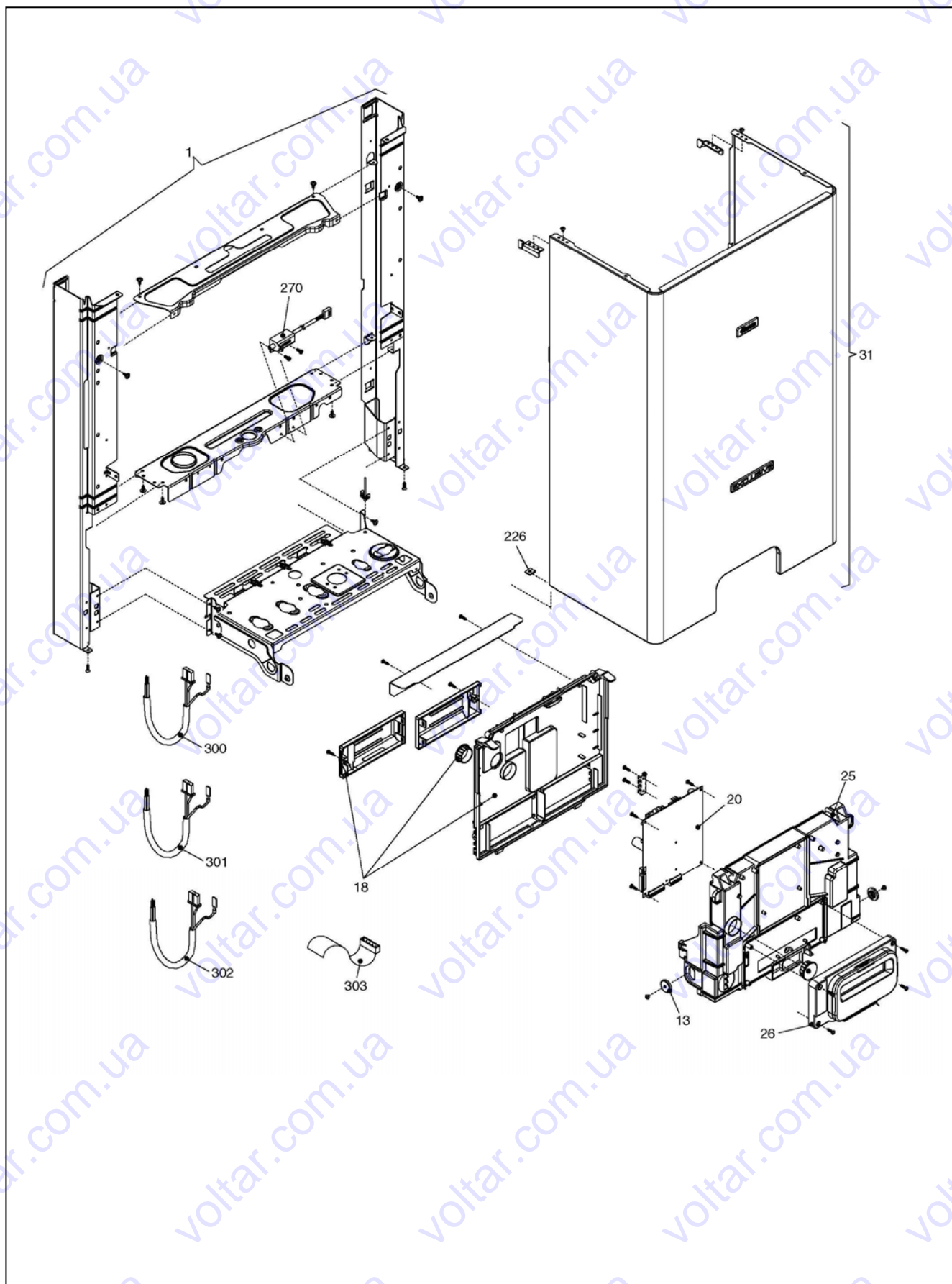
Поз	Наименование	Артикул
1	Камера сгорания в сборе	10024751
2	Теплоизоляция задняя	10020518
3	Теплоизоляция боковая	5271
4	Теплоизоляция передняя	10020517
7	Крышка камеры сгорания	1968
10	Вентилятор	10024577
12	Патрубок вентилятора	10023183
16	Хомут	5916
17	Прокладка	5917
19	Патрубок	8083
20	Группа штуцеров газоанализа	10026933
23	Заглушка	8086
25	Прессостат	2677
300	Электропроводка камеры сгорания	10027743
301	Электропроводка вентилятора	10027744

EXCLUSIVE 24/28 CAI/RAI



МОДЕЛЬ	АРТИКУЛ
EXCLUSIVE 24 CAI	1100913 (1IW)
EXCLUSIVE 28 CAI	1100923 (1VX)
EXCLUSIVE 28 RAI	1101033 (1OZ)

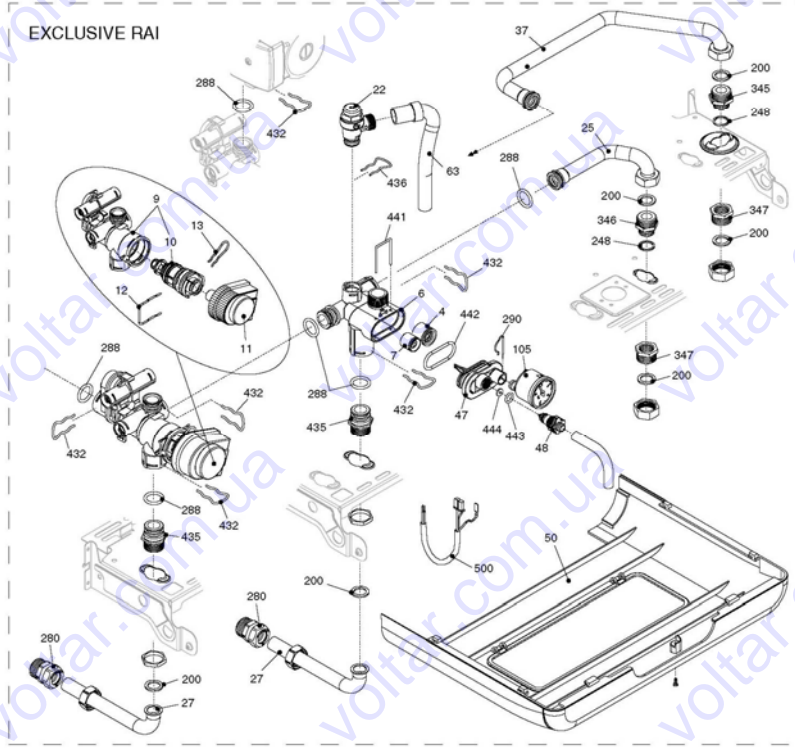
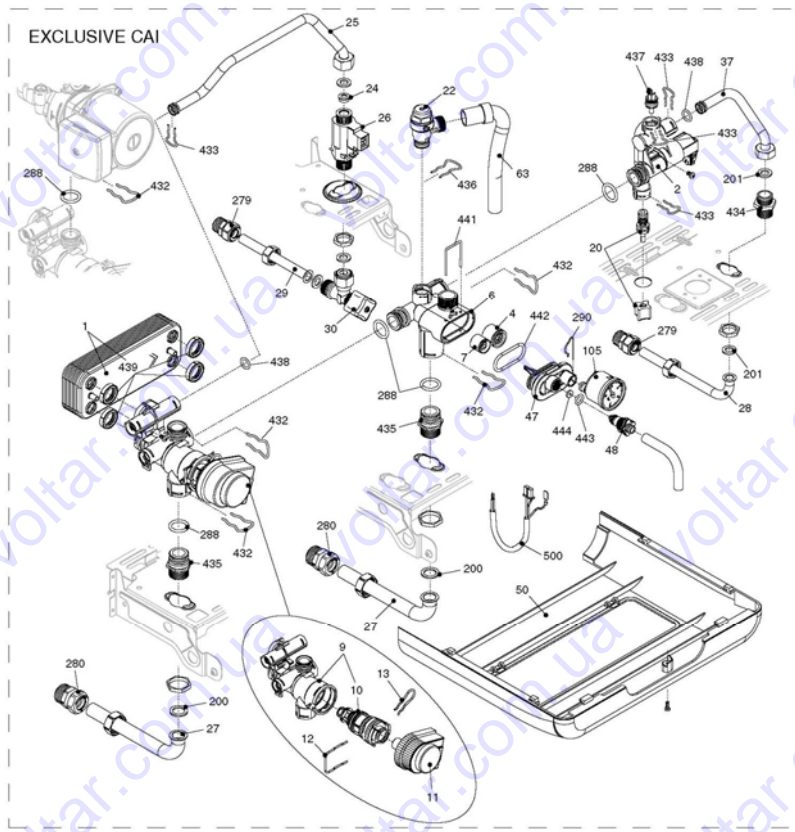
КОРПУС, ОБЛИЦОВКА, ПАНЕЛЬ УПРАВЛЕНИЯ



КОРПУС, ОБЛИЦОВКА, ПАНЕЛЬ УПРАВЛЕНИЯ

Поз	Наименование	24 CAI	28 CAI	28 RAI
11	Рама котла в сборе	01005360	01005361	01005361
13	Шайба	10023044	10023044	10023044
18	Задняя крышка пульта управления	10025843	10025843	10025843
20	Плата управления	10025860	10025860	10025860
25	Передняя крышка пульта управления	10025842	10025842	10025842
26	Панель управления	10025841	10025841	10025841
31	Облицовка в сборе	10025847	10026113	10026113
226	Клипсы	5128	5128	5128
270	Трансформатор розжига	10026031	10026031	10026031
300	Электропроводка	10025866	10025866	10025866
301	Электропроводка	10025869	10025869	10025869
302	Электропроводка	10025871	10025871	10026715
303	Шина дисплея	10025873	10025873	10025873

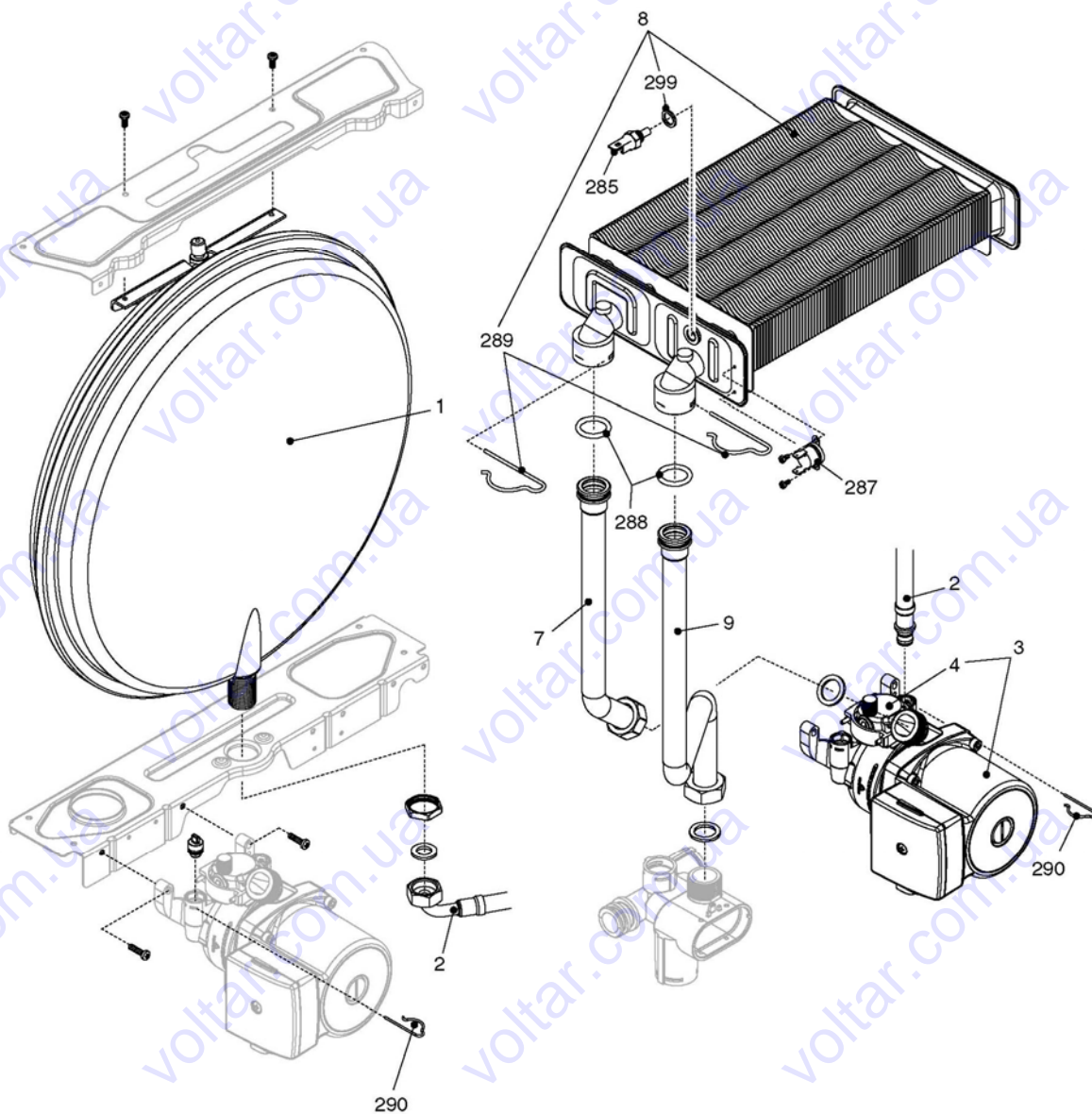
ГИДРАВЛИЧЕСКАЯ ГРУППА 1



ГИДРАВЛИЧЕСКАЯ ГРУППА 1

Поз	Наименование	24 CAI	28 CAI	28 RAI
1	Теплообменник ГВС	8036	8037	-
2	Гидравлический узел	10025832	10025832	-
4	Обратный клапан	10025056	10025056	10025056
6	Узел байпаса	10024641	10024641	10024641
7	Клапан байпаса	2047	2047	2047
9	3-х ходовой клапан в сборе	10026508	10026508	10026508
10	3-х ходовой клапан	10025305	10025305	10025305
11	Сервопривод	10025304	10025304	10025304
12	Пружинная скоба	10025450	10025450	10025450
13	Пружинная скоба	10025449	10025449	10025449
20	Кран подпитки	10025060	10025060	-
22	Сбросной клапан	10025055	10025055	10025055
24	Ограничитель протока	10024987	10025080	-
25	Трубка	10025839	10025839	10025713
26	Датчик протока	10022348	10022348	-
27	Трубка	10024961	10024961	10024961
28	Трубка	10024962	10024962	-
29	Трубка	10024963	10024963	-
30	Кран ГВС	1888	1888	-
37	Трубка	10025840	10025840	10026714
47	Крышка узла байпаса	10024643	10024643	10024643
48	Заглушка	10024646	10024646	10024646
50	Крышка	10025850	10026116	10026116
63	Трубка	10025058	10025058	10025058
105	Датчик давления	10025833	10025833	10025833
200	Прокладка	5023	5023	5023
201	Прокладка	5026	5026	-
248	Прокладка	-	-	5208
279	Муфта	10025089	10025089	-
280	Муфта	10025090	10025090	-
288	Сальник	6898	6898	6898
290	Пружинная скоба	2165	2165	2165
345	Ниппель	-	-	1476
346	Ниппель	-	-	1645
347	Муфта	-	-	1646
432	Пружинная скоба	10024958	10024958	10024958
433	Пружинная скоба	10024986	10024986	-
434	Муфта	10024985	10024985	-
435	Муфта	10025059	10025059	10025059
436	Пружинная скоба	10025062	10025062	10025062
437	Датчик NTC (Новый код 10027351)	10025061	10025061	-
438	Сальник	10024988	10024988	-
439	Прокладка	10025067	10025067	-
441	Пружинная скоба	10025063	10025063	10025063
442	Прокладка	10025065	10025065	10025065
443	Прокладка	10025064	10025064	10025064
444	Прокладка	10025066	10025066	10025066
500	Электропроводка	10025867	10025867	10025867

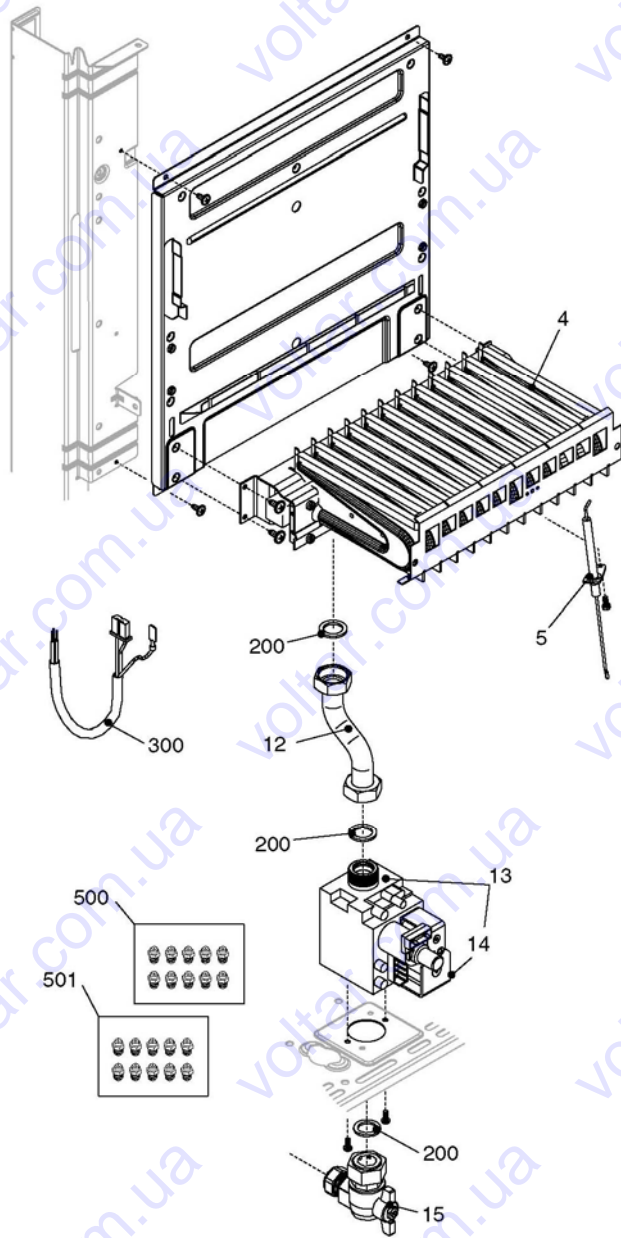
ГИДРАВЛИЧЕСКАЯ ГРУППА 2



ГИДРАВЛИЧЕСКАЯ ГРУППА 2

Поз	Наименование	24 CAI	28 CAI	28 RAI
1	Расширительный бак	2204	2204	2204
2	Патрубок расширительного бака	10025188	10025188	10025188
3	Циркуляционный насос (Новый код 10027571)	10024957	10024957	10024957
4	Воздухоотводчик	10025485	10025485	10025485
7	Трубка	10025856	10026111	10026111
8	Первичный теплообменник	10023651	10023652	10023652
9	Патрубок	10025857	10026112	10026112
200	Прокладка	5023	5023	5023
201	Прокладка	5026	5026	5026
285	Датчик НТС (Новый код 10027352)	8484	8484	8484
287	Предельный термостат	2258	2258	2258
288	Сальник	6898	6898	6898
289	Пружинная скоба	2223	2223	2223
290	Пружинная скоба	2165	2165	2165
299	Прокладка	10022726	10022726	10022726

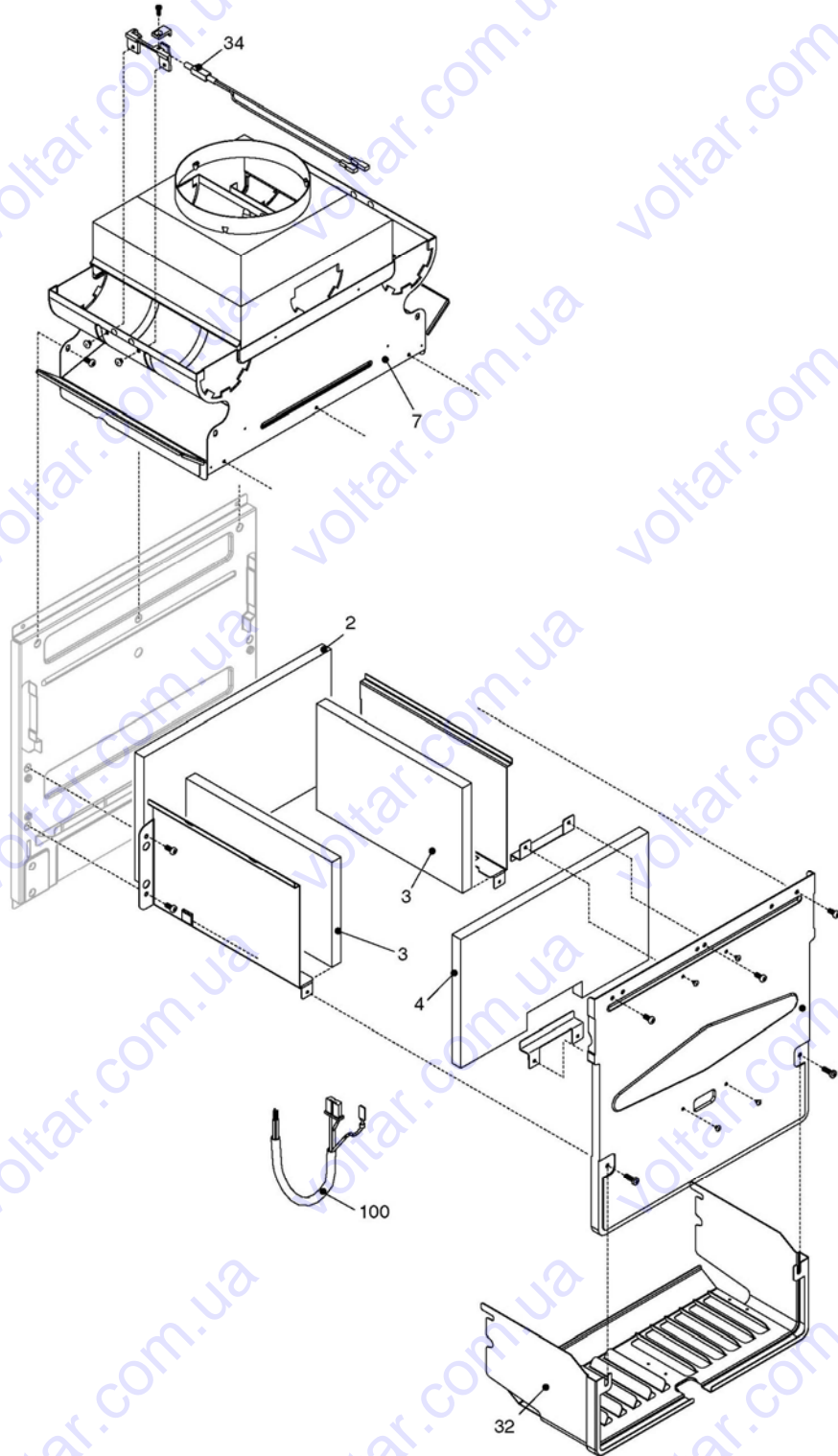
ТОПОЧНАЯ ГРУППА 1



ТОПОЧНАЯ ГРУППА 1

Поз	Наименование	24 CAI	28 CAI	28 RAI
4	Горелка	10026388	10026300	10026300
5	Электрод розжига	10025985	10025985	10025985
12	Газовый патрубок	10026218	10026218	10026218
13	Газовая арматура	10021021	10021021	10021021
14	Блок соленоидов	10020838	10020838	10020838
15	Газовый кран	2266	2266	2266
200	Прокладка	5023	5023	5023
300	Электропроводка	10025872	10025872	10025872
500	Комплект перевода на природный газ	01005284	01005284	-
501	Комплект перевода на сжиженный газ	01005217	01005217	-

ТОПОЧНАЯ ГРУППА 2



ТОПОЧНАЯ ГРУППА 2

Поз	Наименование	24 CAI	28 CAI	28 RAI
2	Теплоизоляция задняя	5270	5316	5316
3	Теплоизоляция боковая	2272	2272	2272
4	Теплоизоляция передняя	5269	5315	5315
7	Короб дымоудаления	10026298	10026299	10026299
32	Решетка камеры сгорания	10024609	10024608	10024608
34	Датчик уходящих газов	10021449	10021188	10021188
300	Электропроводка камеры сгорания	10025875	10025875	10025875