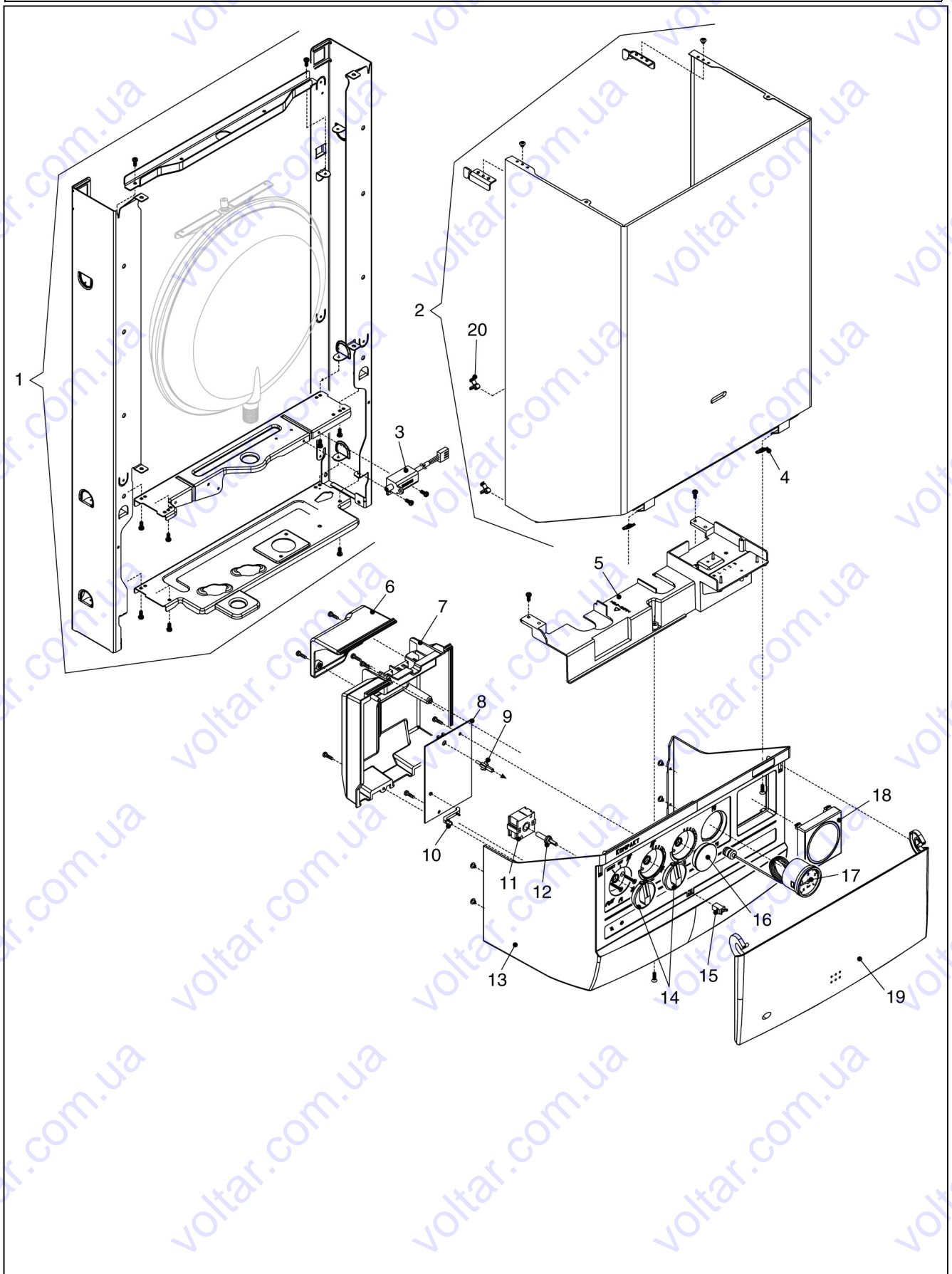
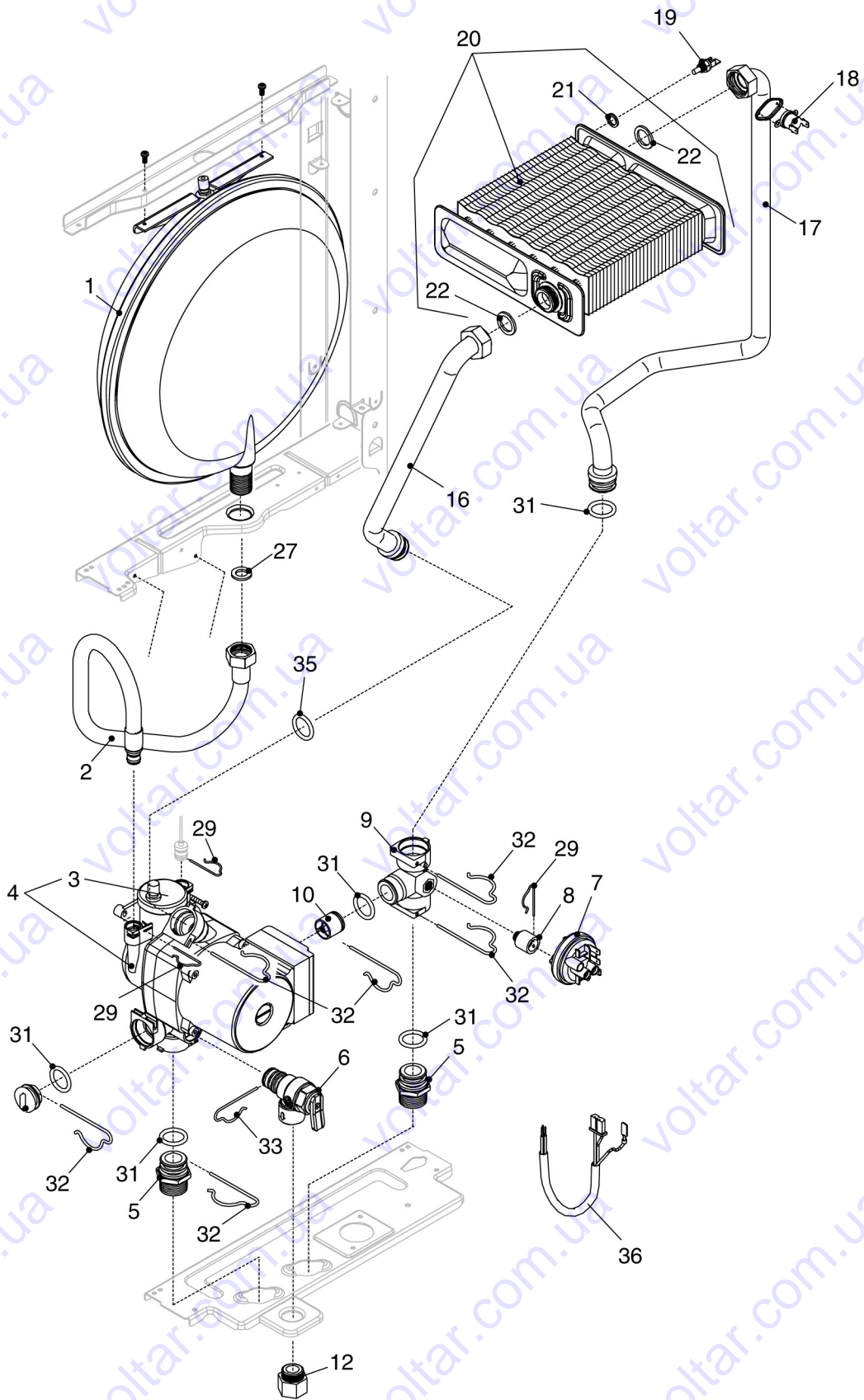


Компакт 14 RAI/RSI *КОРПУС, ОБЛИЦОВКА, ПАНЕЛЬ УПРАВЛЕНИЯ*



Компакт 14 RAI/RSI *КОРПУС, ОБЛИЦОВКА, ПАНЕЛЬ УПРАВЛЕНИЯ*

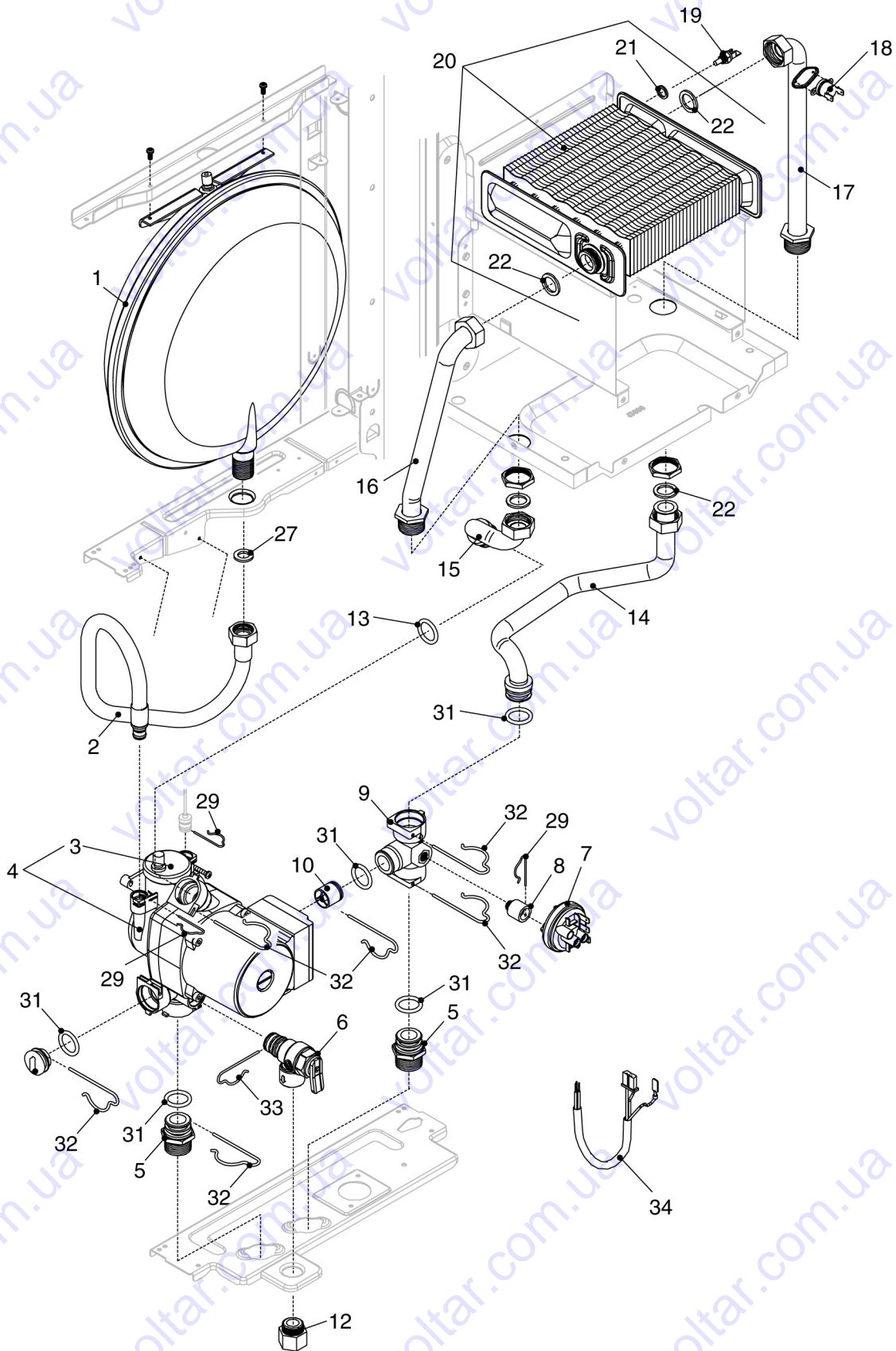
| № | Наименование | 14 RAI/RSI |
|----|--------------------------|------------|
| 1 | Рама котла | R01005135 |
| 2 | Облицовка | R10020973 |
| 3 | Трансформатор розжига | R10021272 |
| 4 | Клипсы | R5128 |
| 5 | Защитная панель | R10021233 |
| 6 | Крышка | R10021266 |
| 7 | Крышка | R10021265 |
| 8 | Электронная плата | R10021984 |
| 9 | Шток регулятора | R2785 |
| 10 | Светодиод | R10021267 |
| 11 | Переключатель | R9461 |
| 12 | Шток переключателя | R10021263 |
| 13 | Панель управления | R10022765 |
| 14 | Ручка | R10021264 |
| 15 | Защелка | R1864 |
| 16 | Заглушка | R1609 |
| 17 | Манометр | R2468 |
| 18 | Заглушка таймера | R8654 |
| 19 | Крышка панели управления | R10020966 |
| 20 | Пружинная скоба | R5588 |



Компакт 14 RAI

ГИДРАВЛИЧЕСКАЯ ГРУППА

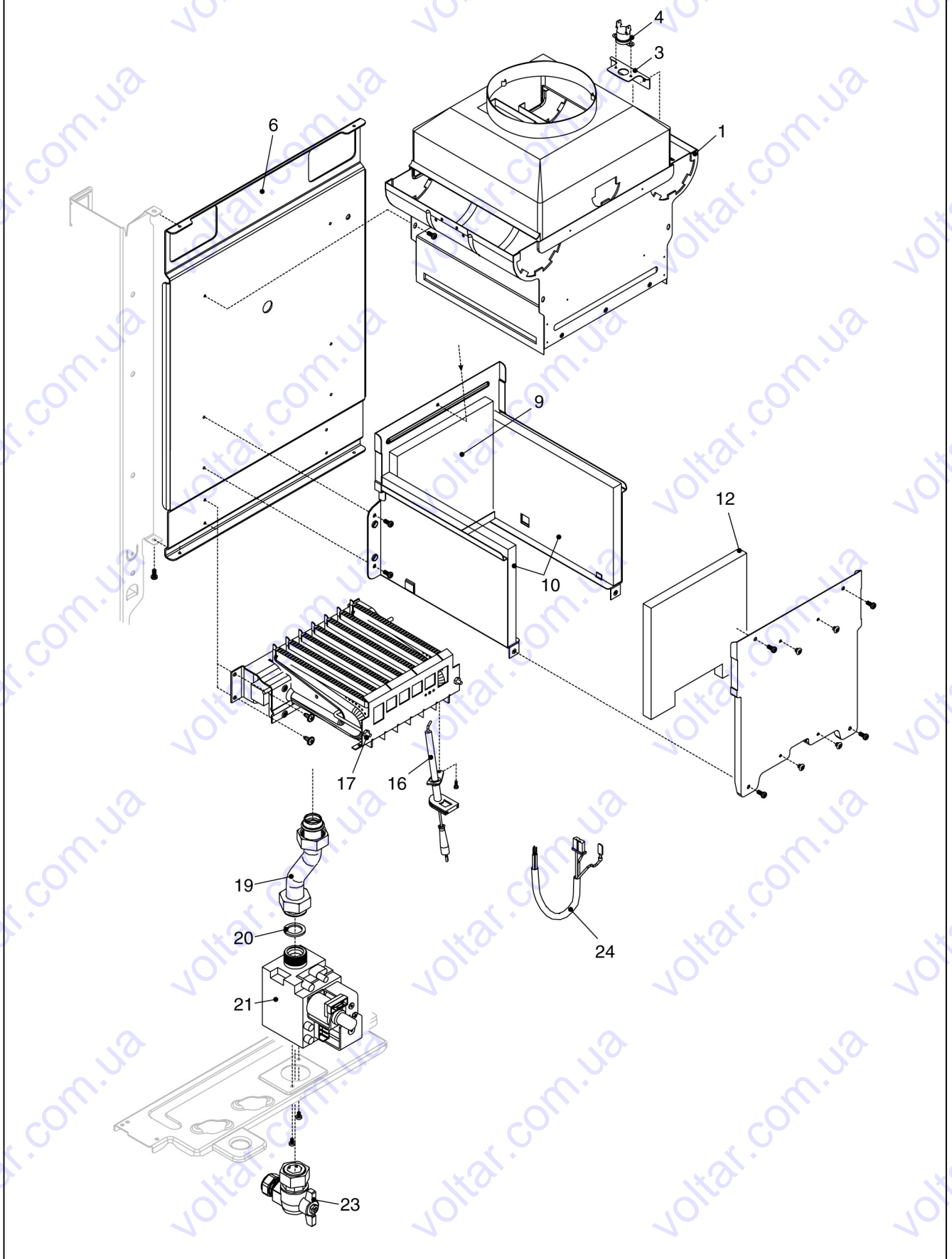
| № | Наименование | 14 RAI |
|----|-----------------------------------|-----------|
| 1 | Расширительный бак | R10020840 |
| 2 | Патрубок расширительного бака | R2164 |
| 3 | Автоматический воздухоотводчик | R0439 |
| 4 | Насос UP 15-50 | R2225 |
| 5 | Муфта | R2217 |
| 6 | Сбросной клапан | R10020092 |
| 7 | Прессостат | R2044 |
| 8 | Муфта | R10021251 |
| 9 | Фитинг | R10020621 |
| 10 | Клапан байпаса | R2047 |
| 12 | Муфта | R10022499 |
| 16 | Патрубок | R10022763 |
| 17 | Патрубок | R10022764 |
| 18 | Предельный термостат | R2258 |
| 19 | Датчик NTC | R8484 |
| 20 | Теплообменник | R10021231 |
| 21 | Прокладка | R5041 |
| 22 | Прокладка | R5023 |
| 27 | Прокладка | R5026 |
| 29 | Пружинная скоба | R2165 |
| 31 | Сальник | R6898 |
| 32 | Пружинная скоба | R2223 |
| 33 | Пружинная скоба | R2222 |
| 35 | Сальник | R7999 |
| 36 | Комплект электрических соединений | R10021268 |



Компакт 14 RSI

ГИДРАВЛИЧЕСКАЯ ГРУППА

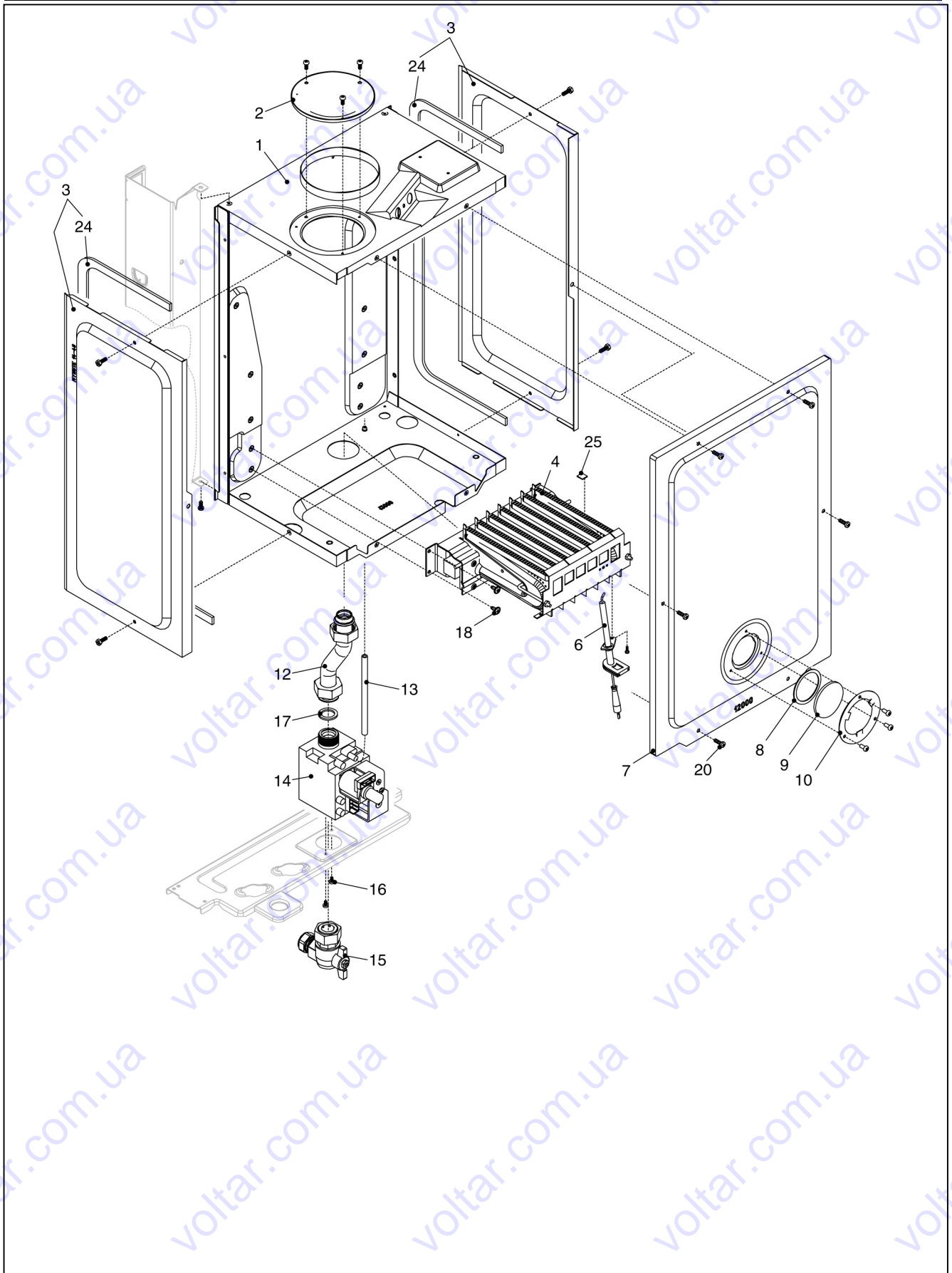
| № | Наименование | 14 RSI |
|----|-----------------------------------|-----------|
| 1 | Расширительный бак | R10020840 |
| 2 | Патрубок расширительного бака | R2164 |
| 3 | Автоматический воздухоотводчик | R0439 |
| 4 | Насос UP 15-50 | R2225 |
| 5 | Муфта | R2217 |
| 6 | Сбросной клапан | R10020092 |
| 7 | Прессостат | R2044 |
| 8 | Муфта | R10021251 |
| 9 | Фитинг | R10020621 |
| 10 | Клапан байпаса | R2047 |
| 12 | Муфта | R10022499 |
| 13 | Сальник | R7999 |
| 14 | Патрубок | R10021259 |
| 15 | Патрубок | R10021258 |
| 16 | Патрубок | R10021256 |
| 17 | Патрубок | R10021257 |
| 18 | Предельный термостат | R2258 |
| 19 | Датчик NTC | R8484 |
| 20 | Теплообменник | R10021231 |
| 21 | Прокладка | R5041 |
| 22 | Прокладка | R5023 |
| 27 | Прокладка | R5026 |
| 29 | Пружинная скоба | R2165 |
| 31 | Сальник | R6898 |
| 32 | Пружинная скоба | R2223 |
| 33 | Пружинная скоба | R2222 |
| 34 | Комплект электрических соединений | R10021268 |



Компакт 14 RAI

ТОПОЧНАЯ ГРУППА

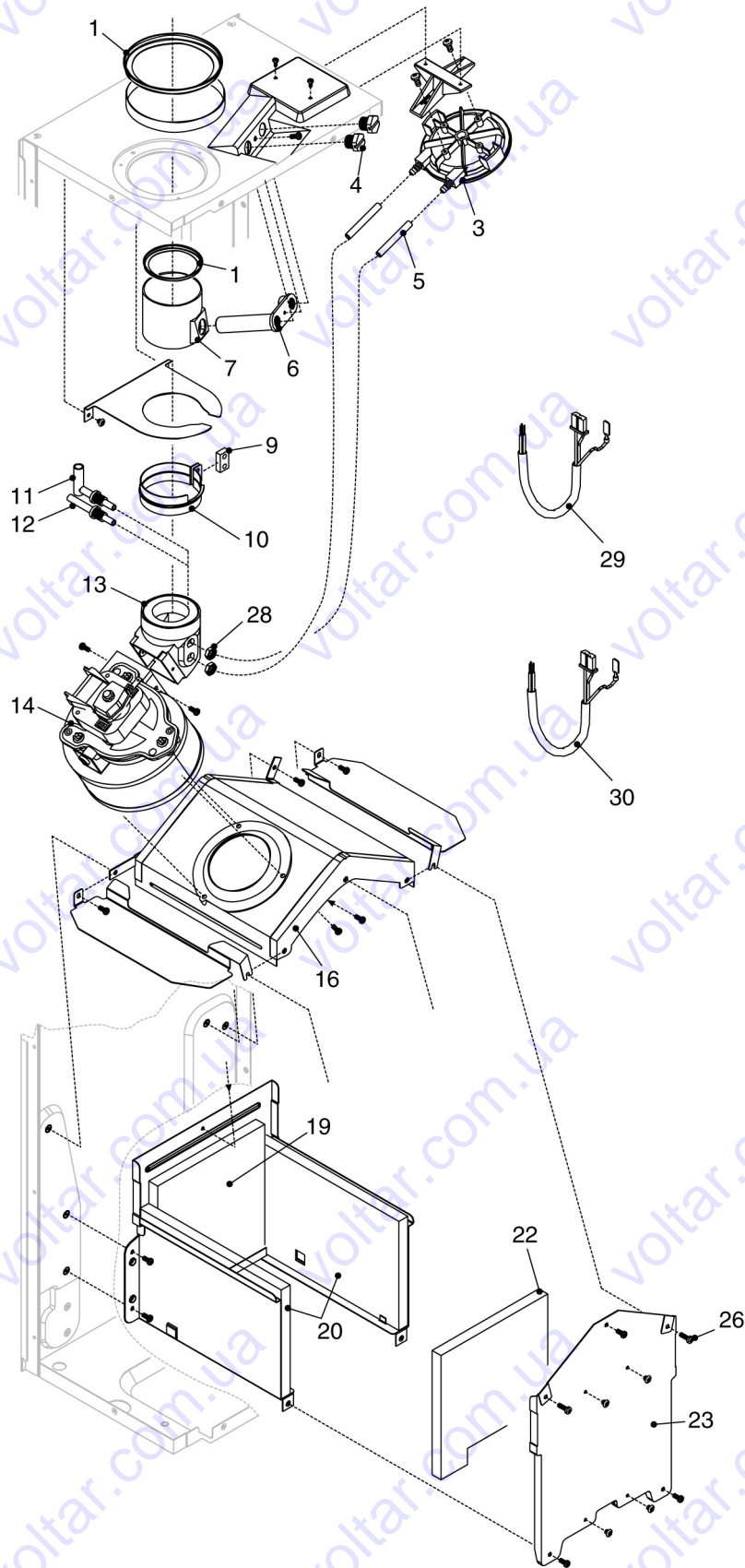
| № | Наименование | 14 RAI |
|----|--|-----------|
| 1 | Короб уходящих газов | R6777 |
| 3 | Кронштейн датчика уходящих газов | R9360 |
| 4 | Датчик уходящих газов | R10022774 |
| 6 | Задняя стенка котла | R10022762 |
| 9 | Задняя теплоизоляция камеры сгорания | R5962 |
| 10 | Теплоизоляция боковая | R5271 |
| 12 | Передняя изоляция камеры сгорания | R5961 |
| 16 | Электрод розжига и контроля ионизации | R10021255 |
| 17 | Горелка для природного газа | R7623 |
| 17 | Горелка для сжиженного газа | R7624 |
| 19 | Газовый патрубок | R10021254 |
| 20 | Прокладка | R5023 |
| 21 | Газовая арматура | R10021253 |
| 23 | Газовый кран | R10020897 |
| 24 | Комплект электросоединений камеры сгорания | R10022767 |



Компакт 14 RSI

ТОПОЧНАЯ ГРУППА I

| № | Наименование | 14 RSI |
|----|---------------------------------------|-----------|
| 1 | Смесительная камера | R10022945 |
| 2 | Крышка | R8084 |
| 3 | Заглушка | R7832 |
| 4 | Горелка для природного газа | R7623 |
| 4 | Горелка для сжиженного газа | R7624 |
| 6 | Электрод розжига и контроля ионизации | R10021255 |
| 7 | Передняя крышка смесительной камеры | R5957 |
| 8 | Прокладка для стекла | R5072 |
| 9 | Стекло | R3139 |
| 10 | Фланец крепления стекла | R4007 |
| 12 | Газовый патрубок | R10021254 |
| 13 | Силиконовая трубка | R1457 |
| 14 | Газовая арматура | R10021253 |
| 15 | Газовый кран | R10020897 |
| 17 | Прокладка | R5023 |
| 20 | Винт | R5080 |
| 24 | Прокладка | R5905 |
| 25 | Пластина горелки | R5172 |



Компакт 14 RSI

ТОПОЧНАЯ ГРУППА2

| № | Наименование | 14 RSI |
|----|--------------------------------------|-----------|
| 1 | Дроссельная шайба | R10021702 |
| 3 | Прессостат | R9232 |
| 4 | Заглушка | R8086 |
| 5 | Силиконовая трубка | R1457 |
| 6 | Блок штуцеров | R8085 |
| 7 | Кронштейн | R1141 |
| 9 | Прокладка | R5917 |
| 10 | Хомут | R1140 |
| 11 | Сопло вентури | R7948 |
| 12 | Трубка пито | R6985 |
| 13 | Патрубок дымоудаления | R7779 |
| 14 | Вентилятор | R5963 |
| 16 | Крышка камеры сгорания | R5958 |
| 19 | Задняя теплоизоляция камеры сгорания | R5962 |
| 20 | Теплоизоляция боковая | R5271 |
| 22 | Передняя изоляция камеры сгорания | R5961 |
| 23 | Передняя панель камеры сгорания | R2819 |
| 26 | Винт | R5080 |
| 28 | Гайка | R4807 |
| 29 | Электросоединение прессостата | R10021269 |
| 30 | Электросоединение вентилятора | R10021270 |