

ИНСТРУКЦИЯ ПО УСТАНОВКЕ И ЭКСПЛУАТАЦИИ ДЕАЭРАТОРА SPIROVENT сталь

Инструкции применимы к изделиям, тип которых начинается с ВА и НА (см. рисунок 1 с маркировкой продукции), за исключением типов BAS и HAS.

Производитель: Spirotech b.v., Хельмонд, Нидерланды

Данная продукция разработана и производится компанией Spirotech в соответствии с «Практическим применением ультразвуковой технологии», утвержденным Директивой по эксплуатации работающего под давлением оборудования (97/23/ЕС ст. 3.3), принятой Европейским Парламентом и Советом Европы в мае 1997 г.

Продукция сертифицирована в РФ в соответствии: ГОСТ 12.2.003-91, ГОСТ 356-80, ГОСТ 12.2.063-81, ГОСТ 9544-93

| | Клапан деаэрации | Корпус | Корпус |
|------------------------|------------------|-------------|------------------------------|
| | | Стандарт | $p > 10$ бар или $T > 110$ С |
| Испытательное давление | 0,5 +/- 0,1 бар | 7 +/- 1 бар | 1,5 x рабочее давление |
| Испытательная среда | Воздух | Воздух | Вода |
| Испытательный период | 10 с | 60 с | 60 мин |
| Результаты испытаний | Утечек нет | Утечек нет | Утечек нет |

| | |
|------------------------------|-----------------|
| Проверка отвода воздуха/газа | Полный отбор |
| Проверка закрытия | Полное закрытие |
| Результаты испытания | Одобрено |

Инструкция

Настоящая инструкция предназначена для конечного пользователя, отвечающего за правильную эксплуатацию данного оборудования.

Принимайте во внимание требования действующего местного законодательства!

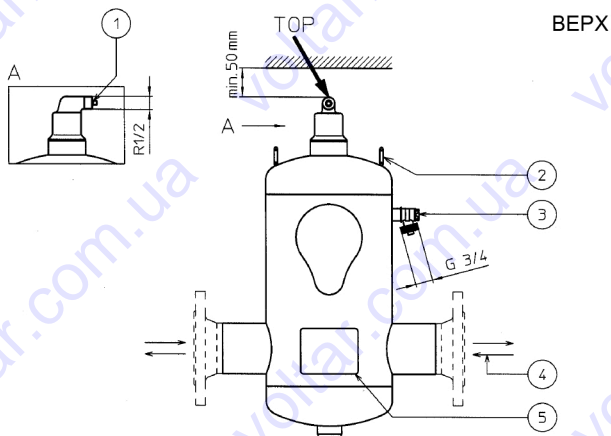


Рисунок 1

Проверка на герметичность:

Проверка работы клапана деаэрации:

Вопросы качества, безопасности и воздействия на окружающую среду решаются сертифицированной системой управления Management system в соответствии со стандартами:

NEN-EN-ISO 9001: 2000

NEN-EN-ISO 14001

TÜV 18001

Продукция сертифицирована в РФ в соответствии: ГОСТ 12.2.003-91, ГОСТ 356-80, ГОСТ 12.2.063-81, ГОСТ 9544-93

Установка и техническое обслуживание изделия должны производиться исключительно квалифицированными специалистами.

Перед проведением обслуживания деаэратора Spirovent 'Air' обеспечьте полное снятие давления и охлаждение системы.

Выгрузка деаэратора Spirovent

При извлечении деаэратора Spirovent из упаковки выполните следующие действия по обеспечению безопасности:

- Подъем (извлечение) деаэратора Spirovent должен осуществляться исключительно квалифицированным персоналом.
- Используйте допущенные к применению подъемные (грузовые) цепи/ремни с карабинами.
- Подвесьте деаэратор Spirovent так, как показано на рис. II.
- Перед поднятием деаэратора Spirovent проверьте прочность подъемных (грузовых) цепей/ремней.
- Не стойте под грузом.
- Убедитесь в том, что деаэратор Spirovent может свободно перемещаться.

Применение

Полностью автоматический отвод воздуха и газа из воды систем отопления, охлаждающей воды, водно-гликолевых смесей и производственной (технической) воды. Продукция не применима в отношении опасных и легко воспламеняющихся веществ.

В случае каких-либо затруднений свяжитесь с поставщиком.

Диапазон давления и температуры

От 0 до 10 бар; от 0 до 110 °С, если иные данные не указаны на самом изделии 5.

Контроль качества

Вся продукция подвергается процедуре окончательной проверки:

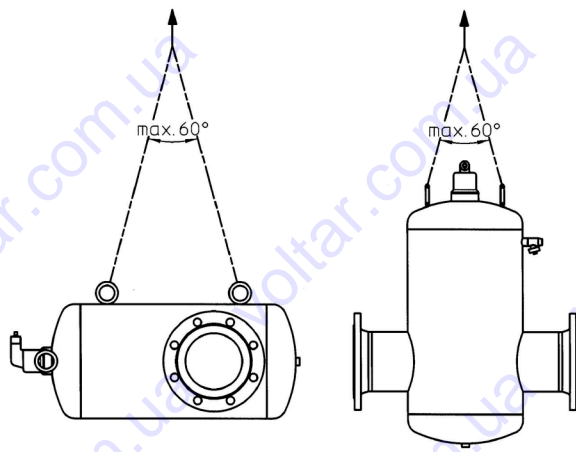


Рисунок II

Установка деаэратора Spirovent

Деаэратор Spirovent должен устанавливаться в наиболее горячем месте системы, например, в главной подающей трубе системы центрального отопления или в главной обратной трубе системы холодоснабжения.

- Деаэратор Spirovent должен устанавливаться без механического напряжения.
- Запрещается использовать Spirovent для поддержки трубопровода
- Работа изделия не зависит от направления потока 4.
- При испытании системы сжатым воздухом деаэратор Spirovent должен быть временно закрыт крышкой 1 R $\frac{1}{2}$ (поставкой не предусмотрена).
- Будьте внимательны: перед вводом системы в эксплуатацию крышка R $\frac{1}{2}$ должна быть снята.
- Максимально допустимое испытательное давление составляет 15 бар.
- Если маркировка на изделии не видна, нанесите на деаэратор отдельно поставляемую маркировку продукции (шильдик), например по завершении инсталляции.
- Монтажные скобы 2 могут использоваться для перемещения прибора исключительно во время его установки.
- Дренажный (спускной) кран 3, расположенный на боковой стороне изделия, предназначен для отвода большого количества воздуха во время заполнения системы.
- Будьте осторожны: возможен выпуск горячей воды или пара: установите шланг, рассчитанный на применяемое в системе давление и температуру, для обеспечения отвода из системы загрязнений в соответствующее место слива.
- В первую очередь удалите защитную пробку.
- Установите отводной шланг.
- Обеспечьте надежную фиксацию шланга.
- Плавно открывайте дренажный кран 3, обеспечивая отвод воздуха в полном объеме.
- После того как спустится весь воздух, закройте дренажный кран 3 и установите защитную пробку.
- Остальная деаэрация автоматически осуществляется деаэратором Spirovent.

Использование деаэратора Spirovent

Общие рекомендации / правила

- Запрещается модификация деаэратора Spirovent и приваривание к нему других элементов, за исключением элементов, необходимых для монтажа деаэратора Spirovent в установке.
- Постоянно проверяйте чистоту дренажного клапана 3 и доступность спускного вентиля 1.
- Будьте осторожны: касание находящегося в работе прибора может привести к ожогу.
- Дренажный кран 3 может также применяться для удаления плавающей грязи:
 - Будьте осторожны: возможен выпуск горячей воды или пара: подсоедините шланг, рассчитанный на применяемое в системе давление и температуру, для обеспечения отвода горячей воды установки в соответствующее место слива.
 - В первую очередь, удалите защитную пробку.
 - Установите отводной (разгрузочный) шланг.
 - Обеспечьте надежную фиксацию шланга.
 - В течение короткого интервала времени плавно откройте дренажный (спускной) кран 3.
 - После того как вся плавающая грязь удалится, закройте дренажный (спускной) кран 3 и установите защитную пробку.
- Постарайтесь максимально ограничить количество отводимой воды.
- По завершении процесса проверьте давление в системе и при необходимости произведите подпитку.

Гарантия

- Компания Spirotech предоставляет гарантию на оборудование Spirovent сроком на 3 года со дня приобретения.
- Некомпетентное использование, неправильная установка и попытки самостоятельного ремонта изделия ведут к прекращению гарантийных обязательств.
- В гарантию не включены **ПОВРЕЖДЕНИЯ И УБЫТКИ, ЯВИВШИЕСЯ РЕЗУЛЬТАТОМ ПОЛОМОК.**
- Компания Spirotech оставляет за собой право на внесение изменений.

Поломки и неисправности

- В случае длительного вертикального хранения или установки деаэратора Spirovent в незаполненном состоянии может наблюдаться кратковременное нарушение герметичности воздухоотводного клапана. Это очень скоро прекращается.
- В случае нарушения работы прибора всегда обращайтесь к своему установщику.
- В случае нарушения герметичности воздухоотводного клапана необходимо заменить воздухоотводный клапан.