



Посібник користувача
User manual



Серія
Series

Sprint

Електричний накопичувальний водонагрівач

Electric storage water heater

Моделі
Models

30 SPR-V

50 SPR-V

80 SPR-V

100 SPR-V



Перед першим використанням електричного накопичувального водонагрівача уважно прочитайте дане керівництво з експлуатації.

Шановний покупець!

Поздоровляємо вас із придбанням водонагрівача "THERMEX".

Водонагрівачі THERMEX розроблені та виготовлені у суворій відповідності до вітчизняних і міжнародних стандартів, що гарантує надійність і безпеку експлуатації.

Дане керівництво поширюється на моделі THERMEX серії SPRINT. Серія SPRINT включає моделі об'ємом 30, 50, 80, 100 л. Всі моделі випускаються у вертикальному виконанні.

Повне найменування моделі придбаного Вами водонагрівача вказане в розділі «Гарантія виробника (підрозділ «Відмітка про продаж») та в ідентифікаційній табличці на корпусі водонагрівача.

1. ЗАСТОСУВАННЯ

Електроводонагрівач (далі за текстом ЕВН) призначений для забезпечення гарячою водою побутових і промислових об'єктів, які мають магістраль холодного водопостачання з необхідними параметрами.

ЕВН повинен експлуатуватися в закритих опалювальних приміщеннях і не призначений для роботи в безперервно проточному режимі.

2. ОСНОВНІ ТЕХНІЧНІ ХАРАКТЕРИСТИКИ

Максимальний тиск у магістралі холодної води – **0,6 МПа**

Мінімальний тиск у магістралі холодної води – **0,05 МПа**

Параметри електромережі живлення – однофазна мережа з напругою **230В +/- 10%** та частотою **50 Гц +/-1%**

Потужність трубчатого електроводонагрівача регулюється ступінчасто:

1,5 кВт – економний режим нагріву

2,5 кВт – форсований режим нагріву

Діаметр різьби патрубків підключення холодної та гарячої води – G1/2

Клас захисту електроводонагрівача - IP24

Виробник залишає за собою право на внесення змін до комплектації, конструкції та характеристик водонагрівача без попереднього повідомлення.

Таблиця 1

Модель	Об'єм, л	Усереднений час нагрівання на $\Delta T=45^{\circ}\text{C}$ (2,5 кВт)	Габарити
30 SPR-V	30	40 хв.	382×382×482
50 SPR-V	50	1 год. 05 хв.	382×382×682
80 SPR-V	80	1 год. 45 хв.	382×382×882
100 SPR-V	100	2 год. 10 хв.	382×382×1082

3. КОМПЛЕКТ ПОСТАВКИ

1. Водонагрівач (опційно з ПЗВ) - 1 шт.
2. Запобіжний клапан типу GP - 1 шт.
3. Керівництво з експлуатації - 1 шт.
4. Упаковка - 1 шт.
5. Анкер для кріплення - по 2 шт. на кожен планку

4. ОПИС ТА ПРИНЦИП ДІЇ ЕВН

ЕВН складається із корпусу, з'ємного трубчастого електронагрівача, запобіжного клапану, захисної кришки та панелі керування.

4.1 Корпус ЕВН складається зі сталевих баку теплоізолюваного екологічно чистим пінополіуретаном та двох різьбових патрубків для подачі холодної води (з синім кільцем) і випуску гарячої води (з червоним кільцем). Внутрішній бак має спеціальне біосклофарфорове покриття, яке надійно захищає внутрішню поверхню від хімічної корозії.

4.2. В трубчастому електронагрівачі (ТЕН) змонтовані: датчики термостату і термовимикача, магнієвий анод.

ТЕН служить для нагріву води, а термостат надає можливість регулювання температури до $+70^{\circ}\text{C}$. Регулювання здійснюється за допомогою ручки регуля-

тора, яка розташована на панелі управління водонагрівача (мал.1). Термовимикач являється пристроєм захисту ЕВН від перегріву та вимикає ТЕН від мережі, якщо температура води вища за 85°C.

Дві контрольні лампи, які розташовані на панелі управління водонагрівача поряд з ручкою регулювання температури, показують наступний режим роботи: лампа «STANDARD POWER» горить, коли працює економічний режим нагріву, а лампа «TURBO BOILER» – коли працює форсований режим. Перемикання між режимами здійснюється кнопкою «Mode SELECTION». При натиснутій кнопці ввімкнений режим «TURBO BOILER», коли вимкнена - «STANDERD POWER».


Магнієвий анод призначений для нейтралізації впливу електрохімічної корозії на внутрішній бак.

4.3 Запобіжний клапан виконує функції зворотного клапану, перешкоджаючи потраплянню води з водонагрівача до водопровідної мережі у випадках падіння в останній тиску та у випадках зростання тиску в баку при сильному нагріванні води, а також функції захисного клапану, скидаючи надлишковий тиск у бак при сильному нагріванні води. Під час роботи водонагрівача вода може просочуватися з випускної труби запобіжного клапану для скидання надлишкового тиску, що відбувається в цілях безпеки водонагрівача. Ця випускна труба повинна залишатися відкритою для атмосфери та бути встановленою постійно донизу у незамерзаючому навколишньому середовищі.

Необхідно забезпечити відведення води з випускної труби запобіжного клапану до каналізації, передбачивши під час монтажу ЕВН відповідний дренаж.

Необхідно регулярно (не рідше одного разу на місяць) проводити злив невеликої кількості води через випускну трубу запобіжного клапану до каналізації для видалення вапняного осаду і для перевірки працездатності клапану. Для відкривання клапан забезпечений ручкою. Необхідно стежити, щоб під час роботи ЕВН ця ручка знаходилася у необхідному положенні, яке закриває злив води з баку.

5. ВКАЗІВКИ ЗАХОДІВ БЕЗПЕКИ

 Слід звертати увагу дітей на те, щоб вони не гралися з ЕВН. ЕВН не призначений для експлуатації особами (включаючи дітей) з обмеженими фізичними, тактильними або психічними можливостями, а також особами, які не вміють користуватися ЕВН, за винятком випадків, коли це відбувається під спостереженням або згідно з інструкціями осіб, які відповідають за безпеку ЕВН.

Електрична безпека та протикорозійний захист ЕВН гарантована тільки за наявності ефективного заземлення, виконаного відповідно до чинних правил монтажу електроустаткування.

Під час монтажу та експлуатації ЕВН не допускається:

- підключати електроживлення, якщо ЕВН не заповнений водою;

- знімати захисну кришку при включеному електроживленні;
- використовувати ЕВН без заземлення;
- включати ЕВН до водопровідної мережі з тиском більше 0,6 МПа;
- підключати ЕВН до водопроводу без запобіжного клапану;
- зливати воду з ЕВН при включеному електроживленні;
- використовувати запасні частини, які не рекомендовані Виробником;
- використовувати воду з ЕВН для приготування їжі;
- використовувати воду, яка містить механічні домішки (пісок, дрібне каміння), які можуть привести до порушення роботи ЕВН та запобіжного клапану.
- змінювати конструкцію та установчі розміри кронштейнів ЕВН.

Температура навколишнього середовища, в якій експлуатується ЕВН, повинна знаходитися в межах від 3°C до 40°C. Замерзання води в ЕВН за негативних температур призводить до виходу його з ладу, що не є гарантійним випадком.



6. ВСТАНОВЛЕННЯ І ПІДКЛЮЧЕННЯ

Всі монтажні, сантехнічні та електромонтажні роботи повинні проводитися кваліфікованим персоналом.

6.1. Розміщення та встановлення

Рекомендується встановлювати ЕВН максимально близько до місця використання гарячої води, щоб зменшити втрати тепла у трубах.

ЕВН підвішується за кронштейни корпусу на гаки анкерів, які закріплюються в стіні. Монтаж гаків в стіні повинен виключати самочинне переміщення по ним кронштейнів ЕВН.

Для обслуговування ЕВН відстань від захисної кришки до найближчої поверхні в напрямку осі знімного фланця повинна бути не меншою 30 сантиметрів - для всіх моделей;



Щоб уникнути заподіяння шкоди майну споживача та (або) третіх осіб у разі несправності системи гарячого водопостачання, необхідно виконувати монтаж ЕВН в приміщеннях, які мають гідроізоляцію підлог та дренаж до каналізації, та ні в якому разі не розмішувати під ЕВН предмети, схильні до впливу води. Під час розміщенні ЕВН в незахищених приміщеннях необхідно встановити під ЕВН захисний піддон з дренажем до каналізації.

У разі розміщення ЕВН в місцях, важкодоступних для проведення технічного та гарантійного обслуговування (антресолях, нішах, міжстельовому просторі і т.п.) демонтаж та монтаж ЕВН здійснюється споживачем самостійно, або за його рахунок.

6.2. Підключення до водопроводу

Необхідно подавати холодну воду до ЕВН використовуючи фільтр попередньої очистки води зі ступенем очистки не менше 200 мкм.

Встановити запобіжний клапан на вході холодної води, позначеному синім кільцем, закрутивши на 3,5 - 4 оборотів, забезпечивши герметичність з'єднання будь-яким ущільнювачем (льоном, стрічкою ФУМ та ін.)



Забороняється експлуатувати ЕВН без запобіжного клапану або використовувати клапан інших виробників.

Підключення до водопровідної системи здійснюється відповідно до (Мал. 2) тільки за допомогою мідних, металопластикових або пластикових труб, а також спеціальної гнучкої сантехпідводки. Забороняється використовувати гнучку підводку бувшого вживання. Рекомендується подавати воду в ЕВН через фільтр-грязьовик, який встановлений на магістралі холодної води (не входить до комплекту поставки). Під час монтажу не допускаються надмірні зусилля, щоб не пошкодити патрубки, склофарфорове покриття внутрішнього баку ЕВН.

Після підключення відкрийте вентиль подачі холодної води в ЕВН, кран виходу гарячої води з ЕВН і кран гарячої води на змішувачі, щоб забезпечити відтік повітря з водонагрівача. При кінцевому заповненні ЕВН з крана змішувача безперервним струменем потече холодна вода. Закрийте кран гарячої води на змішувачі.

При підключенні ЕВН в місцях, не обладнаних водопроводом, допускається подавати воду в ЕВН з допоміжної ємності, розміщеної на висоті не менше 5 метрів від верхньої точки ЕВН, або з використанням насосної станції.

Примітка: для полегшення обслуговування ЕВН в процесі експлуатації рекомендується установка зливного вентиля (не входить до комплекту поставки ЕВН) відповідно до Мал. 2. Якщо тиск у водопроводі перевищує 0,6 МПа, тоді на вході перед ЕВН необхідно встановити редуційний клапан (не входить до комплекту поставки ЕВН) для зниження тиску води до норми.

6.3. Підключення до електромережі



Перед включенням електроживлення переконайтеся, що ЕВН заповнений водою.

Перед підключенням водонагрівача до електричної мережі, переконайтесь, що її параметри відповідають тим, на які розрахований водонагрівач

Водонагрівач повинен бути із заземленням для безпечної роботи.

ЕВН обладнаний штатним шнуром електроживлення з вилкою і ПЗВ (опційно). Розетка повинна мати клему заземлення та розташовуватися в місці, захищеному від вологи. Вставити вилку до розетки (якщо ЕВН опційно обладнаний ПЗВ, натиснути кнопку, розташовану на ПЗВ).

7. ЕКСПЛУАТАЦІЯ ТА ТЕХНІЧНЕ ОБСЛУГОВУВАННЯ

7.1 У процесі експлуатації ЕВН споживач може регулювати температуру нагріву води в ЕВН за допомогою ручки регулятора температури, яка розташована на панелі управління.

Якщо температура води перевищує значення +85 градусів спрацьовує термовимикач, екстрено вимикаючи ТЕН. Щоб повернути пристрій до робочого стану необхідно натиснути до клацання шток термовимикача на термостаті (Мал. 3) який розташований під захисною кришкою ЕВН.

Контрольна лампа індикуює режими ввімкнення та вимкнення ТЕНу в процесі роботи ЕВН.

Якщо за експлуатації ЕВН спрацювало ПЗВ (опційно), для повернення його до робочого стану необхідно натиснути кнопку на ПЗВ. Якщо при цьому ПЗВ спрацьовує повторно, необхідно викликати спеціаліста сервісної служби для усунення причин, за якими воно спрацьовує.

7.2 Технічне обслуговування (ТО)

Періодичне проведення ТО та своєчасна заміна магнієвого аноду є обов'язковими умовами для довготривалої роботи ЕВН. Невиконання цих вимог являється підставою для зняття ЕВН з гарантійного обслуговування. Технічне обслуговування та заміна магнієвого аноду не входять до гарантійних зобов'язань виробника. Під час проведення ТО перевіряється стан магнієвого аноду та наявність накипу на ТЕНі. Одночасно з цим видаляється осад, який може накопичуватися в нижній частині ЕВН. **Магнієвий анод необхідно замінювати не рідше одного разу на рік. Якщо вода містить велику кількість хімічних домішок, то магнієвий анод необхідно міняти частіше. Утворення накипу на ТЕНі може привести до виходу його з ладу, що не є гарантійним випадком, і його заміна не входить до гарантійних зобов'язань виробника та продавця.** Якщо на ТЕНі утворився накип, то його можна видалити за допомогою засобів для видалення накипу або механічним шляхом. При видаленні осаду з ЕВН не слід застосовувати надмірних зусиль і використовувати абразивні миючі засоби, щоб не пошкодити захисне покриття внутрішнього баку.



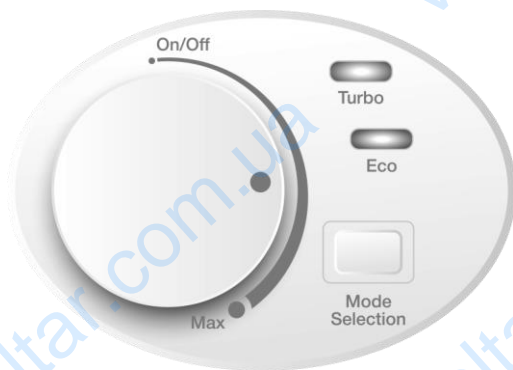
Важливість першого технічного обслуговування (ТО) полягає в тому, що за інтенсивністю утворення накипу і осаду, витрати магнієвого аноду, можна визначити терміни проведення наступних ТО і, як наслідок, продовжити термін експлуатації ЕВН. При невиконанні перерахованих вище вимог скорочується термін експлуатації ЕВН, зростає ймовірність виходу ЕВН з ладу, та припиняється дія гарантійних зобов'язань. **Накопичення накипу на ТЕНі може стати причиною його пошкодження.**

Примітка: Пошкодження ТЕНу через утворення накипу не підпадає під дію гарантійних зобов'язань. Регулярне технічне обслуговування не входить до гарантійних зобов'язання виробника та продавця.

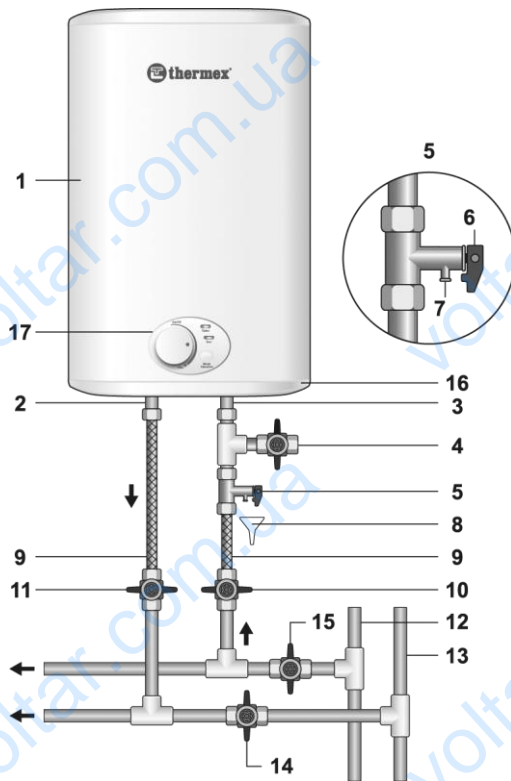
Для проведення ТО і заміни магнієвого аноду необхідно виконати наступне:

- вимкнути електроживлення ЕВН;
- дати охолонути гарячій воді або злити її через змішувач;
- перекрити надходження холодної води до ЕВН;
- відкрити запобіжний клапан або відкрити зливний вентиль;
- на патрубок подачі холодної води або на зливний вентиль надіти гумовий шланг, направивши другий його кінець до каналізації;
- відкрити кран гарячої води на змішувачі і злити воду з ЕВН через шланг до каналізації;
- зняти захисну кришку, відключити дроти, відгвинтити і витягти з корпусу опорний фланець;
- замінити магнієвий анод, очистити при необхідності ТЕН від накипу і видалити осад з баку;
- провести збірку, заповнити ЕВН водою і включити живлення.

При проведенні технічного обслуговування ЕВН силами спеціалізованих організацій в сервісному талоні має бути зроблена відповідна відмітка. Якщо споживач самостійно замінює магнієвий анод, необхідно зберегти та прикласти товарний чек який підтверджує купівлю, до даного керівництва з експлуатації.



Малюнок 1. Панель управління ЕВН



Малюнок 2. Схема підключення ЕВН до водопроводу:

1 - ЕВН

2 - патрубок гарячої води

3 - патрубок холодної води

4 - зливний вентиль

5 - запобіжний клапан

6 - ручка для відкриття запобіжного клапана

7 - випускна трубка запобіжного клапана

8 - дренаж до каналізації

9 - підводка

10 - запірний вентиль холодної води

11 - запірний вентиль гарячої води

12 - магістраль холодної води

13 - магістраль гарячої води

14 - перекрити під час експлуатації ЕВН

15 - відкрити під час експлуатації ЕВН

16 - захисна кришка

17 - панель управління

7.3. Можливі несправності та методи їх усунення

Несправність	Можлива причина	Спосіб усунення
Зменшився тиск гарячої води з ЕВН. Тиск холодної води лишився сталим	Засмічення впускного отвору запобіжного клапану	Зняти клапан і промити його у воді
Збільшився час нагріву	ТЕН покритися шаром накипу	Витягти фланець і очистити ТЕН
	Знизилася напруга електромережі	Звернутися до служби експлуатації електромережі
Часте спрацювання кнопки термовимикача	Встановлена температура близька до граничної	Повернути регулятор термостату в сторону зменшення температури (-)
	трубка термостата покрилася накипом	Витягти з ЕТН опорний фланець і обережно почистити трубку від накипу
ЕВН працює, але не нагріває воду	Вентиль (Мал. 1, п.8) не закритий або вийшов з ладу	Закрити або замінити вентиль (Мал. 1, п.8)
Ввімкнений до електромережі ЕВН не нагріває воду. Відсутня індикація на панелі керування	1) спрацювало ПЗВ (за його наявності); 2) відсутня напруга в електромережі; 3) пошкоджений шнур живлення.	1) Натиснути кнопку на ПЗВ; 2) Перевірте наявність напруги в електричній розетці; 3) Зверніться до спеціалізованого сервісного центру.



Перераховані вище несправності не є дефектами ЕВН та усуваються споживачем самостійно або силами професійних організацій за його рахунок.



Малюнок 3. Можливі схеми розташування кнопки термовимикача

8. УТИЛІЗАЦІЯ

При дотриманні правил установки, експлуатації, технічного обслуговування ЕВН та якщо якість води відповідає чинним стандартам, виробник встановлює термін служби 5 років, з дати придбання ЕВН.

При утилізації ЕВН необхідно дотримуватися місцевих екологічних законів і рекомендацій.

Виробник залишає за собою право на внесення змін до конструкції і характеристик ЕВН без попереднього повідомлення.

9. ГАРАНТІЙ ВИРОБНИКА

Виробника встановлює термін гарантії на водонагрівач 1 рік, при цьому терміни гарантії на складові частини і комплектуючі вироби наступні:

- на водовмісну ємність (внутрішній бак) - 5 років;
- на інші складові частини (нагрівальний елемент, термостат, лампочки-індикатори, прокладки ущільнювачів, індикатор температури, ПЗВ, запобіжний клапан) - 1 рік.

Термін гарантії обчислюється з дати продажу ЕВН. За відсутності або виправлення дати продажу або штампі магазину термін гарантії обчислюється від дати випуску ЕВН. Дата випуску водонагрівача закодована в унікальному серійному номері, розташованому на ідентифікаційній табличці на корпусі ЕВН. Серійний номер ЕВН складається з тринадцяти цифр. Третя і четверта цифра серійного номеру - рік випуску, п'ята і шоста - місяць випуску, сьома і восьма - день випуску ЕВН. Претензії в період терміну гарантії приймаються за наявності даного керівництва з відмітками фірми-продавця та ідентифікаційної таблички на корпусі ЕВН.

Гарантія поширюється тільки на ЕВН. Несправність запобіжного клапану або шнура живлення з ПЗВ не призводять до заміни ЕВН. Відповідальність за дотримання правил установки та підключення лежить на покупцеві (в разі самостійного підключення) або на монтажній організації, яка здійснювала підключення.

Під час установки та експлуатації ЕВН споживач зобов'язаний дотримуватися вимог, які забезпечують безвідмовну роботу приладу протягом терміну гарантії:

- дотримуватися заходів безпеки і правила установки, підключення, експлуатації та обслуговування, які викладені в цьому посібнику;
- виключити механічні пошкодження від недбалого зберігання, транспортування та монтажу;
- виключити замерзання води в ЕВН;
- використовувати для нагріву в ЕВН воду без механічних і хімічних домішок (див. П. 5);
- експлуатувати ЕВН зі справно-працюючим запобіжним клапаном з комплекту поставки ЕВН (див. п. 4.3).

Виробник не несе відповідальності за недоліки, що виникли внаслідок порушення споживачем правил установки, експлуатації і технічного обслуговування ЕВН, викладених в цьому посібнику, в т.ч. у випадках, коли ці недоліки виникли через недопустимі параметри мереж (електричної та водопостачання), в яких експлуатується ЕВН, і внаслідок втручання третіх осіб. На претензії стосовно зовнішнього вигляду ЕВН гарантія виробника не поширюється.

Ремонт, заміна складових частин і комплектуючих в межах терміну гарантії не продовжують термін гарантії на ЕВН в цілому. Термін гарантії на замінені або відремонтовані комплектуючі становить один місяць.

10. Відомості про виробника

Виробник:

Ferrolli Heating Equipment (China) CO., LTD

Фероллі Хітінг Еквіпмент (Китай) КО., Лімітед

№9 Jianshedonglu, Taoyuan Economic Development Zone Heshan, Guandong, PRC

№9 Джианши Донглу, Таоіань Економік Девелопмент Зон Хешан, Гуандонг,
КНР - код 1

Heating Equipment CO, LTD

Хітінг Еквіпмент КО, Лімітед

№108 # 2 Shengping North Road Nantou Town, Zhongshan City, PRC

№108 # 2 Шеппін Норд Роуд Нанту Таун, м. Чжуншань, КНР - код 3

Служба гарантійної і сервісної підтримки в Україні:

Тел.: 0-800-500-610

(дзвінки в межах України безкоштовні), e-mail: kiev-service@ua.thermex.com

ВІДМІТКА ПРО ПРОДАЖ

Модель _____ Серійний № _____

Дата продажу « _____ » _____ 201 _____ р.

Фірма-продавець: _____

Підпис представника
фірми-продавця _____

Печатка фірми-
продавця

Виріб укомплектовано, до зовнішнього вигляду виробу претензій не маю. Керівництво по експлуатації з необхідними відмітками отримав, з правилами експлуатації та умовами гарантії ознайомлений та згоден.

Підпис покупця: _____



ГАРАНТІЙНИЙ ТАЛОН 1

Модель		Печатка фірми-продавця
Серійний номер		
Дата продажу		
Фірма продавець		

Заповнюється фірмою продавцем



ГАРАНТІЙНИЙ ТАЛОН 2

Модель		Печатка фірми-продавця
Серійний номер		
Дата продажу		
Фірма продавець		

Заповнюється фірмою продавцем



ГАРАНТІЙНИЙ ТАЛОН 3

Модель		Печатка фірми-продавця
Серійний номер		
Дата продажу		
Фірма продавець		

Заповнюється фірмою продавцем



ГАРАНТІЙНИЙ ТАЛОН 4

Модель		Печатка фірми-продавця
Серійний номер		
Дата продажу		
Фірма продавець		

Заповнюється фірмою продавцем



Дата прийому		Печатка фірми-продавця
Дата видачі		
Дефект		
Виконана робота		
Майстер (П.І.Б)		

Заповнюється сервісним центром

Дата прийому		Печатка фірми-продавця
Дата видачі		
Дефект		
Виконана робота		
Майстер (П.І.Б)		

Заповнюється сервісним центром

Дата прийому		Печатка фірми-продавця
Дата видачі		
Дефект		
Виконана робота		
Майстер (П.І.Б)		

Заповнюється сервісним центром

Дата прийому		Печатка фірми-продавця
Дата видачі		
Дефект		
Виконана робота		
Майстер (П.І.Б)		

Заповнюється сервісним центром