



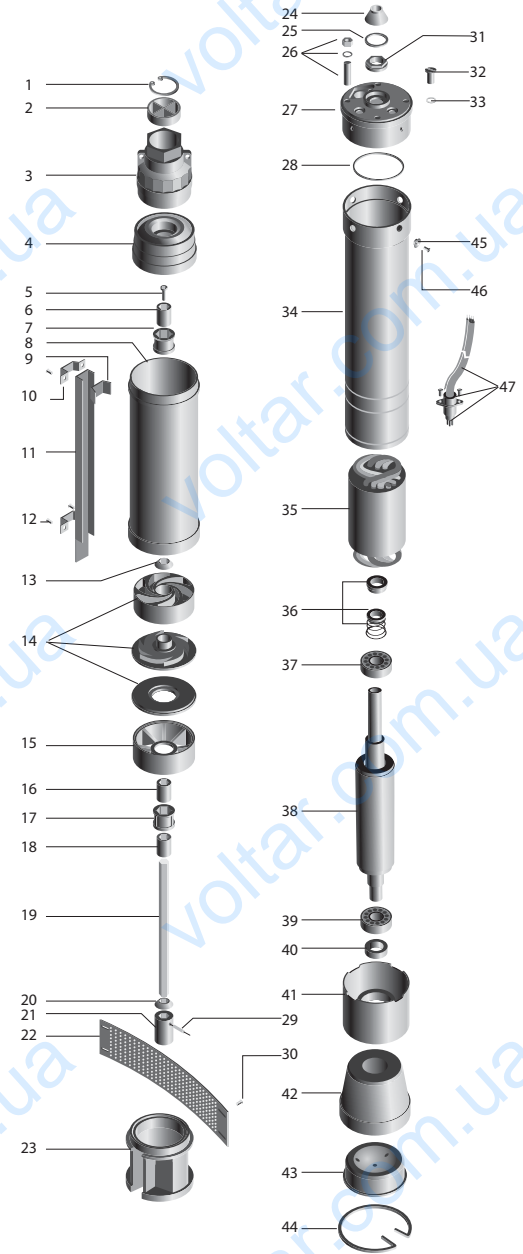
90QJD1 **центробежные многоступенчатые скважинные насосы**

Область применения

Многоступенчатые скважинные насосы 90QJD1 диаметром 3.5" предназначены для подачи чистой питьевой воды из скважин и колодцев внутренним диаметром от 100 мм. Они используются для общего водоснабжения, создания давления в водных магистралях, оросительных установках и т.п. Могут применяться с использованием механической или электронной схемы управления в системах автоматической подачи воды

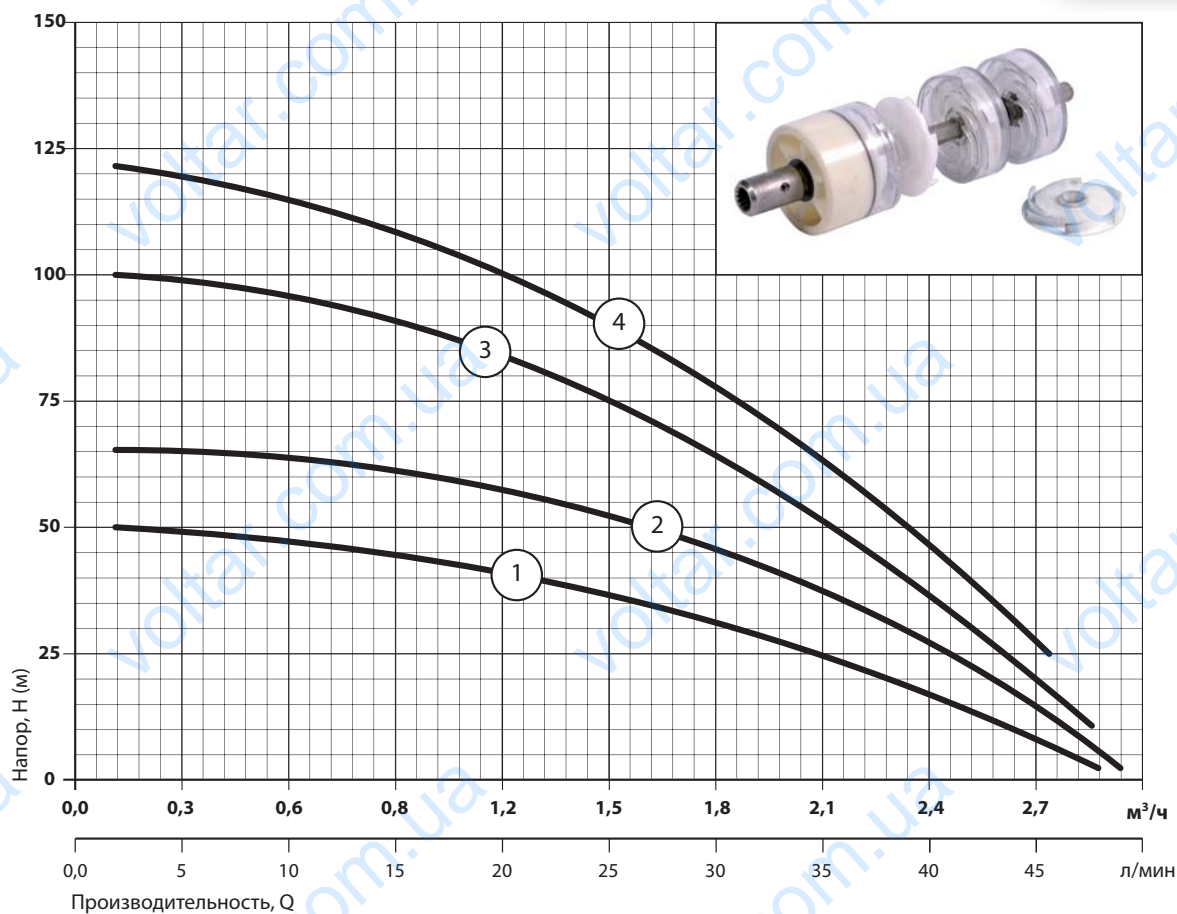
Краткая техническая характеристика

- Производительность до 3.0 м³/ч (до 50 л/мин)
- Напор до 123 м
- Диаметр присоединительного патрубка 1 1/4"



■ 90QJD1

N	ОБОЗНАЧЕНИЯ	N	ОБОЗНАЧЕНИЯ	N	ОБОЗНАЧЕНИЯ	N	ОБОЗНАЧЕНИЯ
1	стопорное кольцо	13	уплотнительное кольцо	25	прокладка	36	механическое уплотнение
2	обратный клапан	14	рабочее колесо	26	соединительная шпилька	37	подшипник
3	выходной фланец	15	нижний фланец насосной камеры	27	верхний фланец двигателя	38	ротор
4	гнездо клапана	16	штулка	28	уплотнительное кольцо	39	подшипник
5	болт	17	гнездо втулки	29	штифт	40	подшипник скольжения
6	втулка	18	втулка	30	винт	41	обойма подшипника скольжения
7	гнездо втулки	19	вал	31	механическое уплотнение	42	резиновая чаша
8	корпус насосной камеры	20	уплотнительное кольцо	32	винт	43	нижняя крышка двигателя
9	скоба	21	втулка	33	уплотнительное кольцо	44	стопорное кольцо
10	скоба	22	сетчатый фильтр	34	корпус двигателя	45	направляющая втулка
11	защитная планка	23	опора заборной части	35	статор	46	винт
12	винт	24	защитная насадка			47	кабель питания



1 90QJD109-0.37

2 90QJD112-0.55

3 90QJD118-0.75

4 90QJD122-1.1

модель	мощность, кВт	производительность, Q						максимальная производительность, Q		длина, мм	вес (нетто), кг	
		м³/ч	0.0	0.5	1.0	1.5	2.0	2.5	м³/ч			л/мин
		л/мин	0.0	8.3	16.7	25.0	33.0	41.7				
90QJD109-0.37	0.37	напор, м	50	49	45	38	29	15	3.0	50	742	10
90QJD112-0.55	0.55	67	63	60	50	38	20	3.0	50	895	11	
90QJD118-0.75	0.75	101	95	90	76	58	32	3.0	50	1039	13	
90QJD122-1.1	1.1	123	116	110	92	70	39	3.0	50	1188	14	

Ограничения

- Перекачиваемая жидкость: чистая вода без взвешенных твердых примесей
- Максимальная температура перекачиваемой жидкости: +35°C
- Максимальное содержание примесей: 50 г/м³
- Максимальное почасовое количество включений: 20

Конструктивные характеристики

- Корпус насоса из нержавеющей стали
- Рабочие колеса и диффузоры из ацетатной смолы
- Ведущий вал из нержавеющей стали
- Укомплектован пультом управления с устройством защиты двигателя от перегрузки по току потребления
- Длина кабеля питания 10 м
- Опора заборной части из латуни
- Корпус электродвигателя из нержавеющей стали
- Выходной фланец из латуни
- Винты, фильтр, конструктивные элементы из нержавеющей стали
- Механическое уплотнение — керамографит

Двигатель

- Асинхронный с короткозамкнутым ротором
- Класс изоляции обмоток В
- Степень защиты IP68
- Число оборотов: 2850 об/мин
- Напряжение питания: однофазное 1x220В – 50Гц
- Торцевое уплотнение с грязезащитным фильтром и пескоотражающим экраном
- Диафрагменный компенсатор давления
- Пульт управления с конденсатором и тепловой защитой
- Режим работы: продолжительный