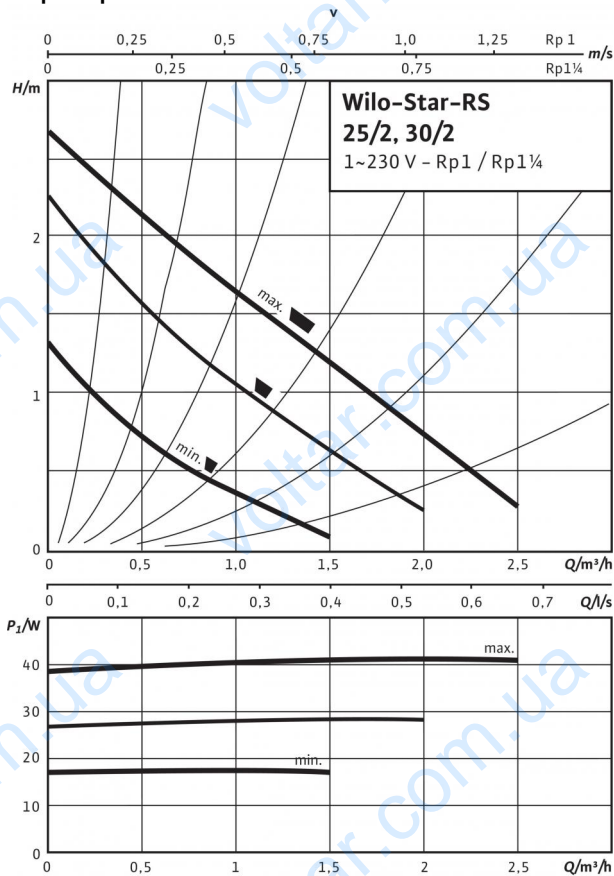
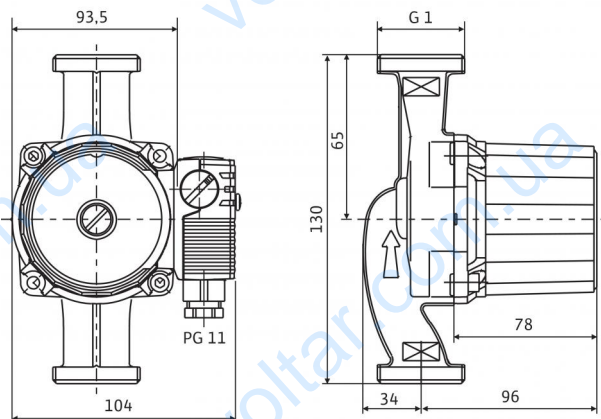


## Технический паспорт: Star-RS 15/2

### Характеристики



### Габаритный чертёж



Электродвигатель в горизонтальном положении.  
Возможные положения клеммной коробки: 3, 6, 9 и 12 часов.  
При поставке клеммная коробка находится в положении 3 часа

### Допустимая перекачиваемая среда (другие среды по запросу)

Вода систем отопления (согласно VDI 2035)  
Водоглицеролевая смесь (макс. 1:1; при доле глицероля более 20 % необходимо проверять рабочие характеристики)

- 
- 

### Допустимая область применения

Диапазон температур при макс. температуре окружающей среды +40 °C

-10...+110 °C

Макс. допустимое рабочее давление  $P_{max}$

10 бар

### Подсоединения к трубопроводу

Резьбовое соединение труб

Rp ½

Резьба

G 1

Монтажная длина  $L_0$

130 мм

### Мотор/электроника

Электромагнитная совместимость

EN 61800-3

Создаваемые помехи

EN 61000-6-3

Помехозащищенность

EN 61000-6-2

Регулирование частоты вращения

-

Степень защиты

IP 44

Класс изоляции

F

Подключение к сети

1~230 V, 50 Гц

Частота вращения  $N$

1660 / 2210 / 2250 об/мин

Потребляемая мощность  $P_1$

18 / 30 / 45 Вт

Потребление тока  $I$

0,08 / 0,13 / 0,20 А

Защита электродвигателя

не требуется (устойчив к токам блокировки)

Резьбовой ввод для кабеля PG

1x11

### Материалы

Корпус насоса

Серый чугун (EN-GJL-200)

Рабочее колесо

Синтетический материал (полипропилен - 40% GF)

Вал насоса

Нержавеющая сталь (X40Cr13)

Подшипники

Графит

**Минимальный подпор на всасывающем патрубке во избежание кавитации при температуре перекачиваемой воды**  
Минимальное давление на входе при температурах жидкости 50/95/110 °C

0,5 / 3 / 10 м

### Данные для заказа

Изделие

Wilo

Арт.-№

4063801

Тип

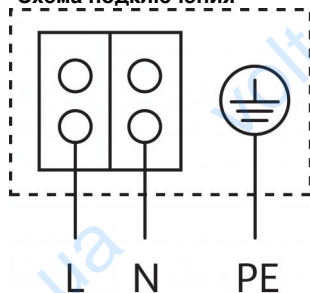
Star-RS 15/2

Вес, прим.  $m$

2.152 кг

Исполнение ...RG с корпусом из бронзы

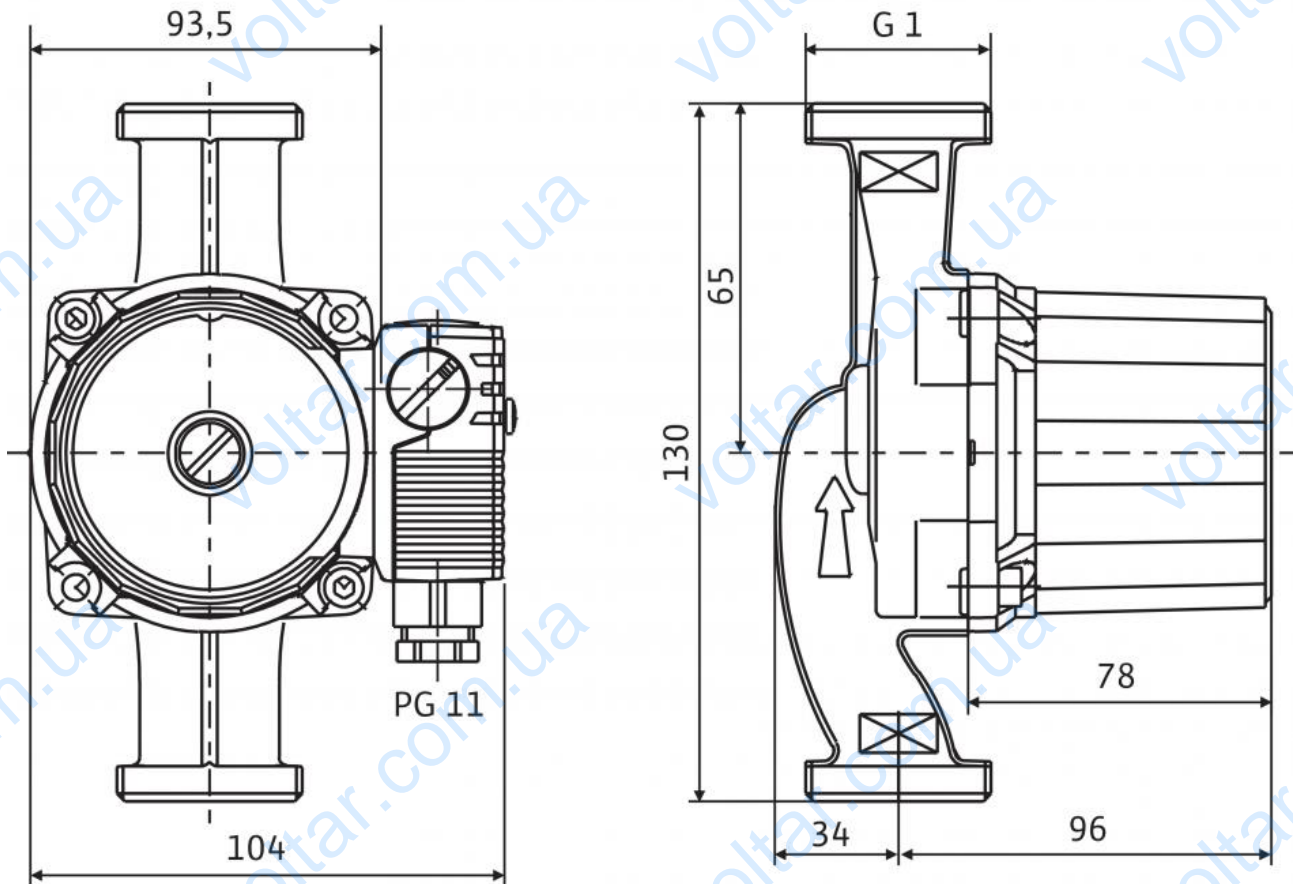
Исполнение ...L с патрубком для подключения быстродействующего вентиляционного клапана

**Технический паспорт: Star-RS 15/2****Схема подключения**

Электродвигатель, устойчивый к токам блокировки  
Однофазный электродвигатель (EM), 2-полюсный - 1~230 В, 50 Гц  
со встроенным конденсатором

## Размеры и габаритные чертежи: Star-RS 15/2

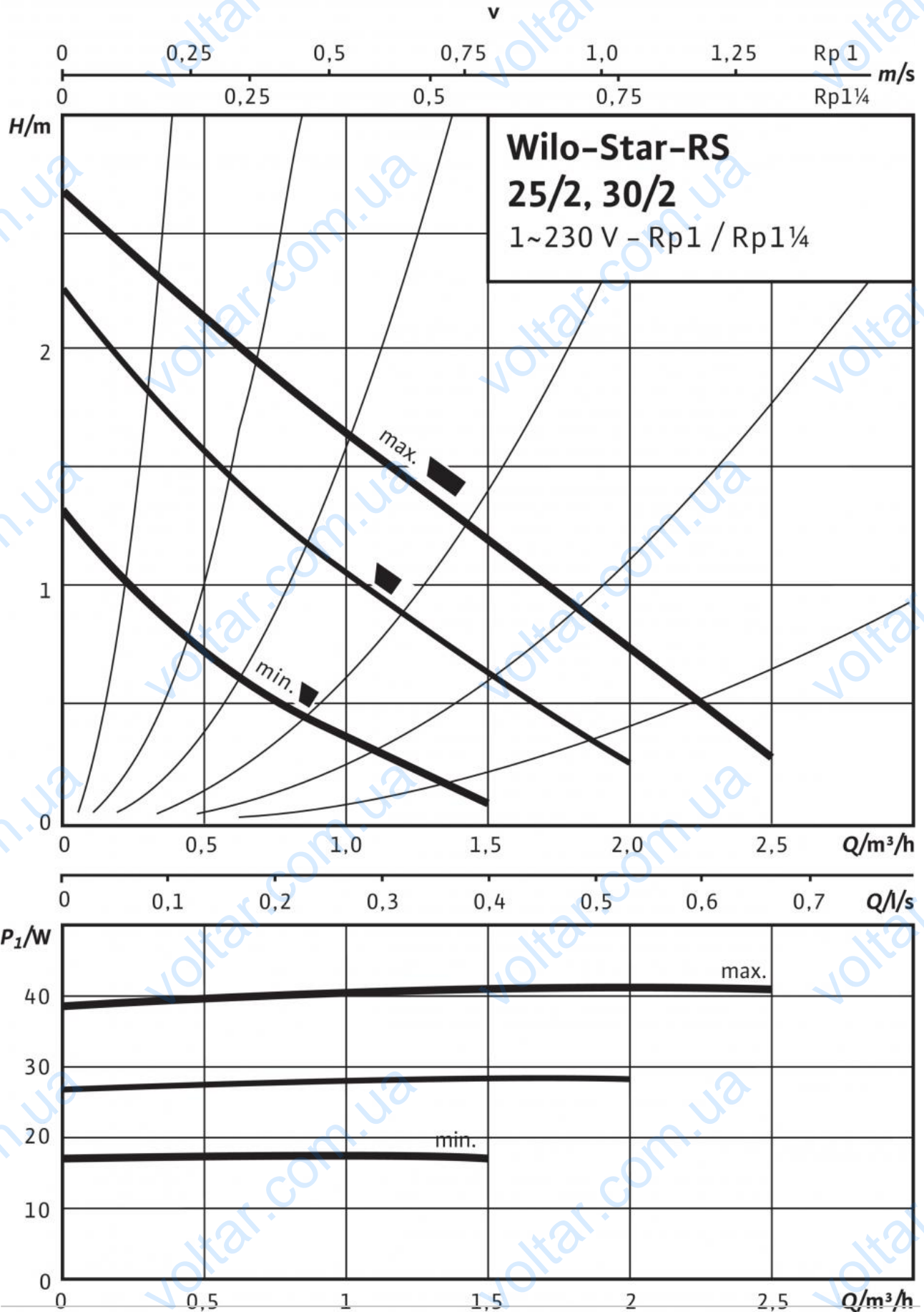
Габаритный чертеж



Электродвигатель в горизонтальном положении.  
 Возможные положения клеммной коробки: 3, 6, 9 и 12 часов.  
 При поставке клеммная коробка находится в положении 3 часа

## Характеристики: Star-RS 15/2

Характеристики



## Данные для заказа: Star-RS 15/2

Изделие	Wilo
Тип	Star-RS 15/2
Арт.-№	4063801
Номер EAN	4016322595649
Цвет	зеленый
Вес (нетто) <i>kg</i>	0.0
Длина (нетто) <i>mm</i>	0.0
Ширина (нетто) <i>mm</i>	0.0
Высота (нетто) <i>mm</i>	0.0
Вес (брутто) <i>kg</i>	0.0
Длина (брутто) <i>mm</i>	0.0
Ширина (брутто) <i>mm</i>	0.0
Высота (брутто) <i>mm</i>	0.0
Штук на поддон	280

## Описание изделия: Star-RS 15/2

Циркуляционный насос с мокрым ротором для установки в трубах с ручной трехступенчатой регулировкой частоты вращения.

С устойчивым к токам блокировки электродвигателем. Корпус насоса из серого чугуна (в зависимости от типа может применяться бронза), рабочее колесо из упрочненного стекловолокном синтетического материала, вал из нержавеющей стали с угольными подшипниками скольжения с металлической пропиткой. Серийное применение в системах холодной воды с температурой до  $-10^{\circ}\text{C}$ .

Надежность в эксплуатации благодаря перфорированному валу и фильтрующему устройству перед картриджем

### Допустимая перекачиваемая среда (другие среды по запросу)

Макс. расход  $Q_{\text{max}}$ : 2,5 м<sup>3</sup>/ч  
Макс. напор  $H_{\text{max}}$ : 2 М

### Допустимая область применения

Диапазон температур при макс. температуре окружающей среды  $+40^{\circ}\text{C}$ :  $-10...+110^{\circ}\text{C}$   
Диапазон температур при использовании в циркуляционных системах ГВС при макс. температуре окружающей среды  $+40^{\circ}\text{C}$  в кратковременном режиме 2 ч  $T$ :  $0^{\circ}\text{C}$   
Макс. допустимое рабочее давление  $P_{\text{max}}$ : 10 бар

### Подсоединения к трубопроводу

Резьбовое соединение труб: Rp  $\frac{1}{2}$   
Монтажная длина  $L_0$ : 130 мм

### Мотор/электроника

Электромагнитная совместимость: EN 61800-3  
Создаваемые помехи: EN 61000-6-3  
Помехозащищенность: EN 61000-6-2  
Регулирование частоты вращения: -  
Степень защиты: IP 44  
Класс изоляции: F  
Подключение к сети: 1~230 V, 50 Гц  
Частота вращения  $N$ : 1660 / 2210 / 2250 об/мин  
Потребляемая мощность 1~230 В  $P_1$ : 18 / 30 / 45 Вт  
Ток при 1~230В  $I$ : 0,08 / 0,13 / 0,20 А  
Максимальный ток  $I$ : 0.2 А  
Защита электродвигателя: не требуется (устойчив к токам блокировки)  
Резьбовой ввод для кабеля  $PG$ : 1x11

### Материалы

Корпус насоса: Серый чугун (EN-GJL-200)  
Рабочее колесо: Синтетический материал (полипропилен - 40% GF)  
Вал насоса: Нержавеющая сталь (X40Cr13)  
Подшипники: Графит

### Минимальный подпор на всасывающем патрубке во избежание кавитации при температуре перекачиваемой воды

Минимальный подпор при  $50^{\circ}\text{C}$ : 0.4999974 М  
Минимальный подпор при  $95^{\circ}\text{C}$ : 2.999995 М  
Минимальный подпор при  $110^{\circ}\text{C}$ : 10 М  
Минимальный подпор при  $130^{\circ}\text{C}$   $H$ : 0 М

### Данные для заказа

Арт.-№: 4063801  
Номер EAN: 4016322595649  
Вес, прим.  $m$ : 2.152 кг  
Изделие: Wilo  
Designation: Wilo-Star-RS 15/2