



Руководство по эксплуатации

Керівництво з експлуатації



UA



RU



Серия

Серія

- Surf
- Surf Plus

Электрический проточный водонагреватель

Електричний проточний водонагрівач

Модели
Models

Surf
3500

Surf
5000

Surf
6000

Surf Plus
4500

Surf Plus
6000



Перед першим використанням електричного проточного водонагрівача уважно прочитайте дане керівництво з експлуатації

ШАНОВНИЙ ПОКУПЕЦЬ!

Вітаємо Вас з придбанням проточного електроводонагрівача Thermex. Цей посібник поширюється на проточні електроводонагрівачі Thermex серії **Surf** і **Surf Plus** (далі по тексту ПЕВН, прилад, пристрій). Повне найменування придбаного вами ПЕВН вказане в ідентифікаційній табличці на корпусі приладу, а також на коробці інформаційний стікер.

1. ПРИЗНАЧЕННЯ

Проточний електроводонагрівач Thermex призначений для забезпечення гарячою водою побутових об'єктів, що мають магістраль водопостачання з необхідними параметрами. ПЕВН повинен експлуатуватися в закритих опалюваних приміщеннях.

2. КОМПЛЕКТ ПОСТАВКИ

| | |
|--------------------------------|---|
| Водонагрівач | - 1 шт. |
| Керівництво з експлуатації | - 1 шт. |
| Упаковка | - 1 шт. |
| Монтажна панель | - 1 шт. |
| Шайба | - 2 шт. |
| Любель | - 2 шт. |
| Гвинт | - 2 шт. |
| Душова лійка, шланг, втримувач | - 1 шт. (для Surf 3500, Surf 5000, Surf 6000) |
| Кабель з євровилкою | - 1 шт. (для Surf 3500) |

3. ОСНОВНІ ТЕХНІЧНІ ХАРАКТЕРИСТИКИ

Температура довкілля, в якому експлуатується ПЕВН, повинна знаходитися в межах від +3 С° до +40 С°, атмосферна вологість - до 80%, короткочасно до 98% (при температурі довкілля не більше 25 С°). Замерзання води в ПЕВН при негативних температурах призводить до виходу його з ладу, що не є гарантійним випадком.

UA

Таблиця 1

| Модель | Surf 3500 | Surf 5000 | Surf 6000 | SurfPlus 4500 | SurfPlus 6000 |
|-------------------------------|---|---------------------|--------------------------------|---------------------|-------------------|
| Артикул | 211 013 | 211 014 | 211 015 | 211 016 | 211 017 |
| Напруга | 230 В ~ | | | | |
| Частота | 50 Гц | | | | |
| Потужність | 3500 Вт | 5000 Вт | 6000 Вт | 4500 Вт | 6000 Вт |
| Продуктивність (Δt=25°C) | 2.0 л/хв. | 2.9 л/хв | 3.4 л/хв | 2.6 л/хв | 3.4 л/хв |
| Продуктивність (Δt=35°C) | - | 2.0 л/хв | 2.5 л/хв | 1.8 л/хв | 2.5 л/хв |
| Габаритні розміри | 200x68x135 мм | | | | |
| Вага | 1.3 кг | | | 0.9 кг | |
| Розміри коробки | 245x104x194 мм | | | 240x145x85 мм | |
| Рекомендований переріз кабелю | 1.5 мм ² | 2.5 мм ² | 4 мм ² | 2.5 мм ² | 4 мм ² |
| Під'єднання води | G1/2 | | | | |
| Робочий тиск | ~0.05 МПа | ~0,07 МПа | ~0.08 МПа | ~0.06 МПа | ~0.08 МПа |
| Номінальний тиск | 0 МПа | | | 0.6 МПа | |
| Клас пиловологозахисту | IP24 | | | | |
| Клас електричного захисту | I | | | | |
| Клас енергоефективності | A | | | | |
| Комплектація | Душова лійка, шланг, утримувач, кабель з євровилкою | | Душова лійка, шланг, утримувач | | |

4. ЗАХОДИ БЕЗПЕКИ

Електропроводка, запобіжні і комутаційні пристрої повинні відповідати потужності ПЕВН, що підключається. Підключайте ПЕВН до електричної мережі виключно з параметрами, вказаними на маркувальній табличці на корпусі приладу.

Перед установкою ПЕВН перевірте і переконайтеся, що у вашій електричній мережі присутній заземлюючий контур. **За відсутності заземлюючого контура експлуатація ПЕВН заборонена.**

При використанні ПЕВН в застарілих системах водопостачання з великою кількістю зважених часток і домішок у воді, що протікає в них, застосування додаткових фільтрів обов'язкове.

ЗАБОРОНЯЄТЬСЯ:

- залишати без нагляду працюючий ПЕВН;
- підключати ПЕВН до електромережі, не встановивши його на стіні і не заповнивши його водою;
- використовувати забруднену воду з піском, іржею або мулом, включати ПЕВН при замершій в ньому воді;
- використовувати прилад в незакритих і неопалювальних приміщеннях (у приміщеннях, де є ризик замерзання).



ПЕВН THERMEX Surf3500, Surf 5000 і Surf 6000 є приладами відкритого типу і не призначені для вбудовування в систему водопостачання. Забороняється перекривати вихід води з ПЕВН і встановлювати на виході води будь-які види запірної арматури для вказаних моделей.

Електрична безпека ЕВН гарантована тільки за наявності ефективного заземлення, виконаного відповідно до діючих правил монтажу електроустановок.



Слід звертати увагу дітей на те, щоб вони не грали з ЕВН. ЕВН не призначений для експлуатації особами (включаючи дітей) з обмеженими фізичними, дотиковими або психічними здібностями, а також особами, що не вміють користуватися ЕВН, за винятком випадків, коли це відбувається під спостереженням або згідно з інструкціями від осіб, що відповідають за безпеку ЕВН.

5. УСТАНОВКА І ПІДКЛЮЧЕННЯ

Установка повинна виконуватись кваліфікованим персоналом..

Підключення ПЕВН до водопровідної системи робиться тільки за допомогою мідних, металопластикових або пластикових труб, а також спеціальної гнучкої сантехпідводки. Забороняється використання гнучкої сантехпідводки що була у користуванні. Рекомендується подавати воду в ПЕВН через фільтр-грязьовик, встановлений на магістралі холодної води (не входить в комплект постачання).

Рекомендується наступна послідовність дій по встановленню:

1. Монтаж водонагрівача на стіні.
2. Підключення до водопроводу.
3. Підключення до електромережі.



Мал 1. Варіанти встановлення Thermex Surf3500, Surf 5000 і Surf 6000

6. РОЗМІЩЕННЯ, УСТАНОВКА, ПІДКЛЮЧЕННЯ ДО ЕЛЕКТРОМЕРЕЖІ

UA

При встановленні ПЕВН слід розміщувати так, щоб бризки води не потрапляли на його корпус.

При свердлінні (виконанні) отворів в стіні, слід враховувати кабелі, що проходять в ній, канали і труби



УВАГА! Щоб уникнути спричинення шкоди майну споживача і (чи) третіх осіб у разі несправностей системи гарячого водопостачання, необхідно робити монтаж ПЕВН в приміщеннях, що мають гідроізоляцію підлог і дренаж в каналізацію, і ні в якому разі не розміщувати під ПЕВН предмети, схильні до дії води. При розміщенні ПЕВН в незахищених приміщеннях необхідно встановити під ПЕВН захисний піддон з дренажем в каналізацію.

У разі розміщення ПЕВН в місцях, важкодоступних для проведення технічного і гарантійного обслуговування (антресоли, ніші, міжстельові простори і тому подібне) демонтаж і монтаж ПЕВН здійснюється споживачем самостійно, або за його рахунок.

Примітка: захисний піддон не входить в комплект постачання ПЕВН.



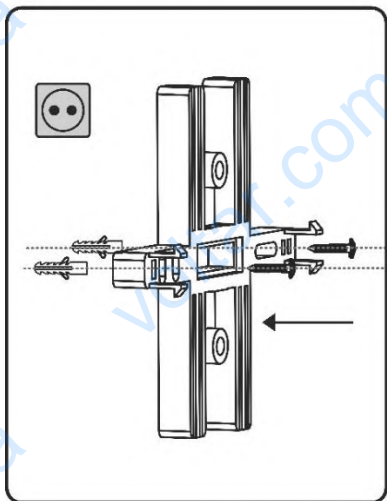
УВАГА! Перед підключенням електроживлення переконайтеся, що ЕВН заповнений водою.

Перед початком монтажу електропроводки знеструміть мережу, до якої відбувається підключення приладу. Спочатку кабель підключається до приладу, а потім до вимикача.

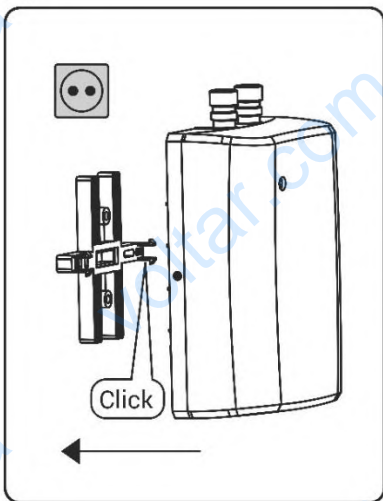
Установка моделі Thermex Surf 3500 укомплектованої шнуром з євровилкою здійснюється відповідно до Рис.2

1. Встановіть монтажну панель на стіні і зафіксуйте за допомогою двох гвинтів.
2. Для установки під раковину патрубку входу і виходу води розташовані згори: ліворуч розташований патрубок входу води (блакитний колір), справа розташований патрубок виходу води (червоний колір). Для установки над раковину патрубку входу і виходу води розташовані знизу: ліворуч розташований патрубок виходу води (червоний колір), справа розташований патрубок входу води (блакитний колір). Виберіть необхідний Вам варіант установки і закріпіть ПЕВН на монтажній панелі (при правильному монтажі буде чути клацання).
3. Підключіть ПЕВН до водопроводу, а потім до електромережі шнуром з євровилкою, що входить в комплект Thermex Surf 3500.

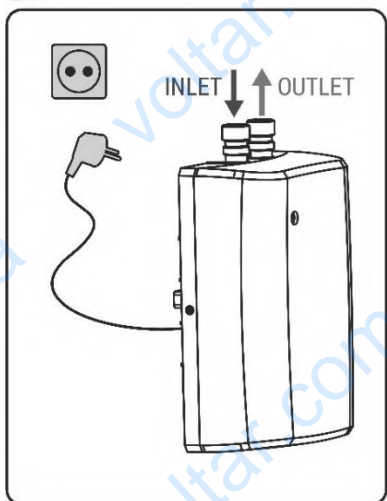
1.



2.



3.



Мал.2 Монтаж ПЕВН Thermex Surf 3500

Установка моделей Thermex Surf 5000, Surf 6000, SurfPlus 4500, Thermex SurfPlus 6000 здійснюється відповідно до Мал.3:

1. Відключіть електроживлення, приготуйте однофазний кабель 230V~ без вилки завдовжки не менше 30 см
2. Встановіть монтажну панель на стіну і зафіксуйте її двома гвинтами.
3. Зніміть передню кришку для під'єднання мережевого кабелю.

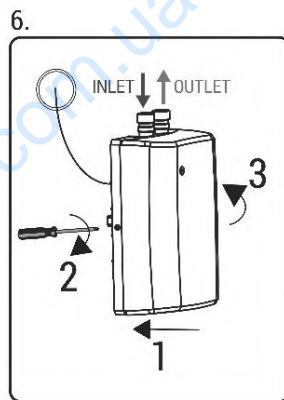
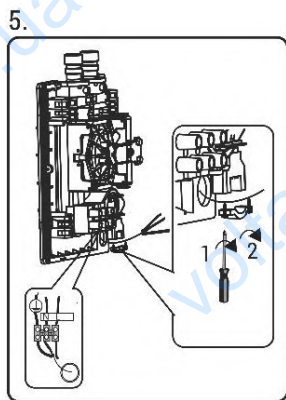
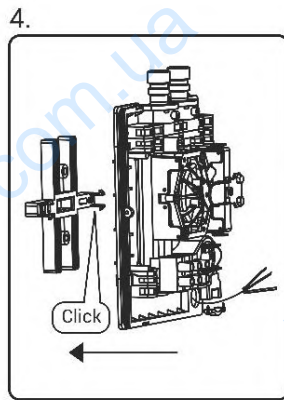
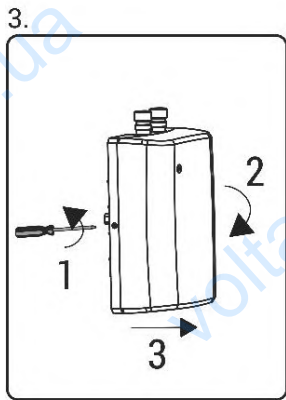
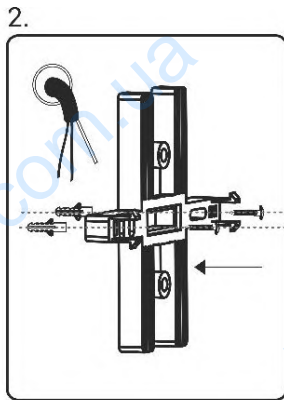
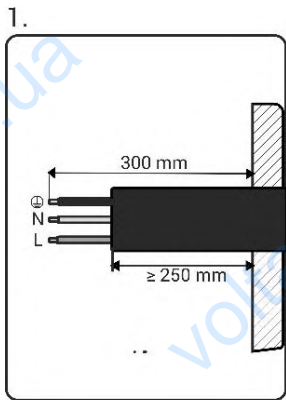
4. Для установки під раковиною патрубку входу і виходу води розташовані згори: ліворуч розташований патрубок входу води (блакитний колір), справа розташований патрубок виходу води (червоний колір). Для установки над раковиною патрубку входу і виходу води розташовані знизу: ліворуч розташований патрубок виходу води (червоний колір), справа розташований патрубок входу води (блакитний колір). Виберіть необхідний спосіб установки і протягніть мережевий кабель через отвір на задній панелі приладу, потім закріпіть прилад на монтажній панелі (має бути чутне клацання).

5. Підключіть кабель живлення до внутрішньої клемної колодки. Мінімальний переріз кабелю вказаний в Таблиці 1. Для установки під раковиною схема підключення GND - N - L зліва направо відповідно, для установки над раковиною, схема підключення L - N - GND справа наліво відповідно. Зафіксуйте мережевий кабель.

6. Встановіть передню кришку приладу, підключіть ПЕВН до водопроводу, а потім до електромережі.



Водонагрівач має бути стаціонарно (постійно) підключений до джерела електроживлення (окрім моделі Thermex Surf 3500, який комплектується дротом з євровилкою) 230 В~ змінного струму з обов'язковим під'єднанням до заземлюючого електричного контуру.



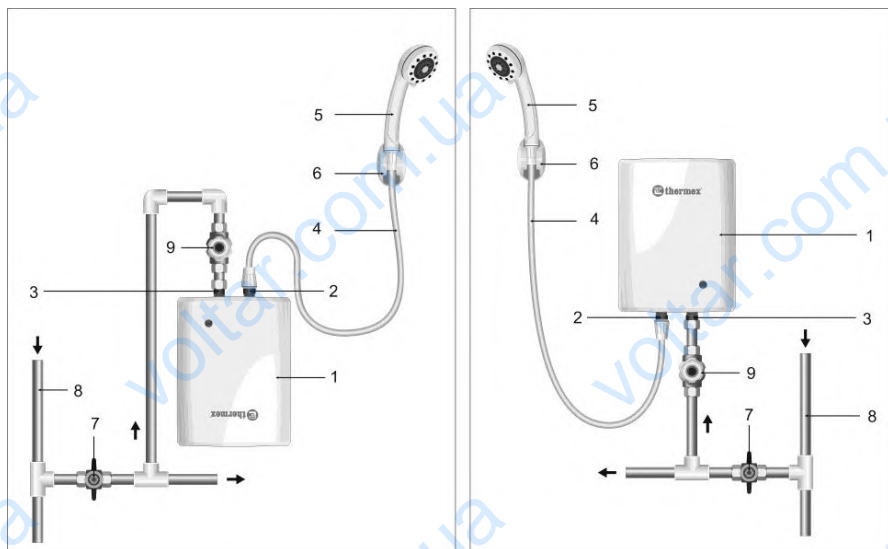
Мал.3 Монтаж ПЕВН Thermex Surf 5000, Surf 6000, Surf Plus 4500, Surf Plus 6000

7. ПІДКЛЮЧЕННЯ ДО ВОДОПРОВОДУ

UA

ПЕВН Thermex Surf 3500, Surf 5000 і Surf 6000 є приладами відкритого типу і не призначені для вбудовування в систему водопостачання. **Забороняється** перекривати вихід води з ПЕВН і встановлювати на виході води будь-які види запірної арматури для вказаних моделей.

ПЕВН Thermex SurfPlus 4500, SurfPlus 6000 є приладами закритого типу і можуть бути вбудовані в систему водопостачання. Номінальний тиск для вказаних моделей складає 0,6 МПа. Якщо тиск у водопроводі перевищує 0,6 МПа, то на вході перед ПЕВН необхідно встановити редукційний клапан (не входить в комплект постачання ПЕВН) для зниження тиску води до норми.



Мал.4 Схема підключення ПЕВН Thermex Surf 3500, 5000, Surf 6000 до водопроводу.

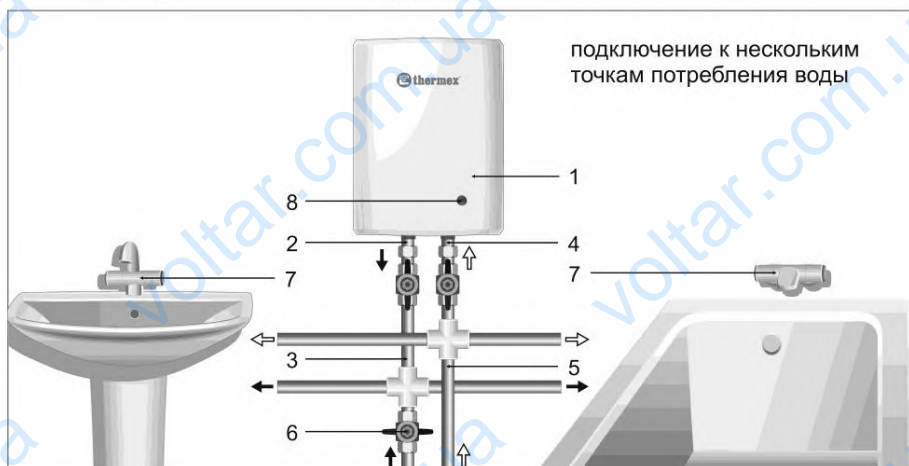
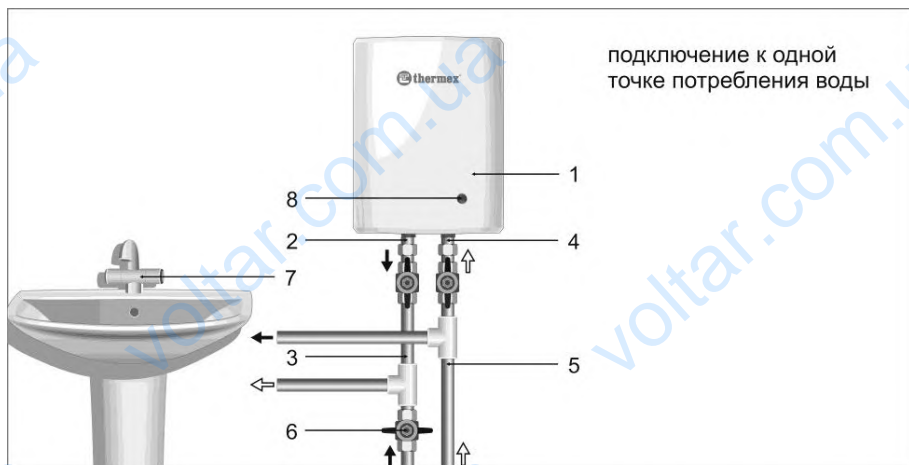
1 – водонагрівач (ПЕВН); 2 – вихідний патрубок гарячої води; 3 – вхідний патрубок холодної води; 4 – шланг; 5 – душова лійка; 6 – тримач душової лійки; 7 – запірний вентиль; 8 – магістраль холодної води; 9 – регулятор потоку (в комплект не входить).

Підключення моделей Thermex Surf 3500, 5000, Surf 6000 до водопроводу здійснюється відповідно до Мал.4

При затягуванні з'єднань на ПЕВН, необхідно утримувати перехідні муфти вхідного (3) і вихідного патрубків (2) за допомогою розвідного або гайкового ключа щоб уникнути ушкодження внутрішніх з'єднань ПЕВН! З'єднайте душову лійку (5) за допомогою шланга (4) з вихідним патрубком гарячої води (2) ПЕВН червоного кольору.

Після підключення відкрийте запірний вентиль (7) і подайте воду в ПЕВН (1), відкривши регулятор потоку води (9), після заповнення ПЕВН водою закрийте регулятор потоку води (9). Перевірте щільність усіх з'єднань і, якщо знадобиться, підтягніть гайки і гвинти кріплення.

Забороняється встановлювати будь-яку запірну арматуру на вихідний отвір ПЕВН Thermex Surf 3500, 5000, Surf 6000 (2), що перешкоджає вільному виходу води. Забороняється використовувати підведення вживане раніше.



Мал.5 Схема підключення ПЕВН Thermex SurfPlus 4500, Thermex SurfPlus 6000 до водопроводу.

1 – водонагрівач (ПЕВН); 2 – вихідний патрубок гарячої води; 3 – магістраль гарячої води; 4 – вхідний патрубок холодної води; 5 – магістраль холодної води; 6 – запірний вентиль (в комплект не входить).; 7 – змішувач (в комплект не входить); 8 – світловий індикатор включення ПЕВН.

З'єднайте вхідний патрубок холодної води (4) з трубою холодного водопостачання (5) за допомогою мідної труби або гнучкого підведення.

З'єднайте вихідний патрубок гарячої води (2) за допомогою мідної труби або гнучкого підведення з існуючою системою розводки гарячої води (3). Перекрийте подання гарячої води запірним вентилем (6) з магістралі у вашу систему.

Після підключення подайте воду в ПЕВН (1), після заповнення ПЕВН припиніть подачу води. Перевірте щільність усіх з'єднань і, якщо знадобиться, підтягніть гайки і гвинти кріплення.

8. УСУНЕННЯ ПОВІТРЯНИХ ПРОБОК

Перед підключенням ПЕВН до електромережі, а також якщо ПЕВН не використовувався впродовж тривалого часу, після кожного спустошення приладу необхідно переконатися, що у водопровідній системі і в ПЕВН немає повітряних пробок. Для цього знеструміть ПЕВН, відключивши його від електромережі, відкрийте подачу води через ПЕВН і почекайте, поки з приладу не вийде усе повітря (біля однієї хвилини) при максимальній температурі (мінімальному потоці води). Після цього прилад можна підключити до електромережі.

Температура гарячої води на виході може змінюватися залежно від вхідної температури і витрати води. Щоб отримати бажану температуру, регулюйте тиск гарячої води за допомогою запірного вентиля, або додайте холодну воду

Переконайтеся, що мінімальний тиск в системі водопостачання складає
0.05 МПа

9. ЕКСПЛУАТАЦІЯ

Вода в ПЕВН нагрівається миттєво, проходячи через нагрівальну колбу, виготовлену з термостійкого пластика, в якій розташовані нагрівальні елементи. Необхідна температура досягається регулюванням протоку води (зниженням /підвищенням "натиску" води). Температура водопровідної води може значно коливатися впродовж року: від 5°C - взимку до 20°C - влітку. Тому при однаковій температурі води на виході ПЕВН, потік води взимку може бути значно менший, ніж влітку.



УВАГА! Якщо Ви не плануєте використати ПЕВН тривалий час, то його необхідно відключити від мережі.

Якщо ви не використовуєте ПЕВН в зимовий період і існує вірогідність замерзання водних магістралей і самого водонагрівача, рекомендується відключити живлення і злити воду з ПЕВН.

Експлуатація моделей Thermex Surf 3500, Surf 5000, Surf 6000 (прилади відкритого типу) :

1. Плавно поверніть ручку регулятора потоку води (п.9, Рис 4) на вході і дочекайтеся, коли вода поллється на виході водонагрівача (п.2, 5, Рис 4).

2. За наявності протоки і тиску води не менше 0,05 МПа включення нагріву відбувається автоматично, при цьому спалахує індикаторна лампочка на лицьовій панелі.

3. Після включення нагріву необхідно почекати 10-20 секунд для стабілізації температури води, що нагрівається.

4. Для регулювання температури гарячої води можна використати регулятор потоку на вхідному патрубку (п.9, Рис 4). Зменшуючи проток води, ви збільшуєте температуру води на виході і навпаки.

5. Для виключення водонагрівача треба закрити регулятор потоку води на вході в прилад (п.9, Рис 4), датчик тиску автоматично розімкне ланцюг подання електроенергії до нагрівального елементу, при цьому індикаторна лампочка на лицьовій панелі згасне.

Експлуатація моделей SurfPlus 4500, SurfPlus 6000 (прилади закритого типу) :

1. Потік води контролюється краном гарячої води на змішувачі (п. 7, Рис.5) на виході з ПЕВН. Зменшуючи потік води, ви збільшуєте температуру води на виході і, відповідно, навпаки.

2. За наявності протоки і тиску води не менше 0,05 МПа включення ПЕВН і нагрів відбувається автоматично, при цьому спалахує індикаторна лампочка (п.8, Рис.5) на лицьовій панелі.

3. Після початку нагріву необхідно почекати 10-20 секунд для стабілізації температури води, що нагрівається.

4. Для відключення водонагрівача треба закрити кран гарячої води на змішувачі (п. 7, Рис.5), датчик тиску автоматично розімкне ланцюг подання електроенергії до нагрівального елемента, при цьому індикаторна лампочка на лицьовій панелі згасне (п. 8, Рис.5).

10. ТЕХНІЧНЕ ОБСЛУГОВУВАННЯ ТА ДОГЛЯД

ПЕВН не вимагає якого-небудь обслуговування користувачем. Ремонт в обов'язковому порядку повинен виконуватися ліцензованою організацією.

У разі виникнення несправностей не намагайтеся відремонтувати ПЕВН самостійно. Будь ласка зверніться по допомогу в найближчий сервісний центр.

Корпус ПЕВН можна протирати злегка вологою тканиною. Забороняється використання абразивних матеріалів або агресивних хімікатів. Регулярно очищуйте розпорошувальну голівку душової лійки і крану від забруднень.

Регулярно перевіряйте і очищайте фільтр, який знаходиться у вхідному патрубку холодної води ПЕВН. Доступ до фільтру здійснюється шляхом від'єднання ПЕВН від труби холодного водопостачання. Переконайтеся, що ви відключили прилад від електроживлення і основного водопостачання.

11. ПОШУК ТА УСУНЕННЯ НЕСПРАВНОСТЕЙ

Таблиця 2

| Несправність | Причина | Усунення |
|--|---|--|
| Вода не нагрівається, не світиться індикатор вклучення | Електроживлення відключено | Забезпечити подачу електроживлення |
| | Слабкий потік води (чи відсутній) | Переконайтеся, що мінімальний тиск в системі водопостачання складає 0.05 Мпа. Переконайтеся що вхідні фільтри холодної води вільні від забруднення Закрийте всі інші точки подачі води (для моделей SurfPlus 4500 и SurfPlus 6000) |
| | Патрубки підключення до водопроводу переплутані місцями | Змініть патрубки у відповідності до мал.2. |
| | Перегорів нагрівальний елемент | Зверніться в найближчий сервісний центр |

Перелічені вище несправності не є дефектами ЕВН і усуваються споживачем самостійно або за його рахунок.

Якщо водонагрівач не працює належним чином, зверніться в сервісну службу.

12. ТРАНСПОРТУВАННЯ І ЗБЕРІГАННЯ ЕЛЕКТРОВОДОНАГРІВАЧІВ

Транспортування і зберігання електроводонагрівачів здійснюється відповідно до маніпуляційних знаків на упаковці:



– Необхідність захисту вантажу від дії вологи



– Крихкість вантажу, умова обережного поводження



– Рекомендований температурний діапазон зберігання вантажу : від +10°C до +20°C



– Правильне вертикальне положення вантажу;

13. УТИЛІЗАЦІЯ

При дотриманні правил установки, експлуатації, технічного обслуговування ПЕВН і відповідності якості використовуваної води діючим стандартам виробник встановлює термін служби ПЕВН 5 років.

При утилізації ПЕВН необхідно дотримуватися місцевих екологічних законів і рекомендацій.

Виробник залишає за собою право на внесення змін до комплектації, конструкції і характеристик водонагрівача без попереднього повідомлення, без погіршення робочих характеристик продукції

14. ГАРАНТІЇ ВИРОБНИКА

Виробником було встановлено термін гарантії на ПЕВН 2 роки

Термін гарантії обчислюється з дати продажу ПЕВН. За відсутності або виправленні дати продажу і штампі магазину термін гарантії обчислюється від дати випуску ПЕВН.

Дата випуску водонагрівача закодована в унікальному серійному номері, розташованому на ідентифікаційній табличці на корпусі ПЕВН. Серійний номер ПЕВН складається з дев'яти цифр. Перша і друга цифра серійного номера - рік випуску, третя і четверта - місяць випуску. Претензії в період гарантійного терміну приймаються за наявності цього керівництва з відмітками фірми-продавця і ідентифікаційної таблички на корпусі ПЕВН..

Гарантія поширюється тільки на водонагрівач, який використовується виключно для потреб, не пов'язаних із здійсненням комерційної діяльності. Відповідальність за дотриманням правил установки і підключення лежить на покупцеві (у разі самостійного підключення) або на монтажній організації, що здійснила підключення.

При установці і експлуатації ПЕВН споживач зобов'язаний дотримуватися вимог, що забезпечують безвідмовну роботу приладу впродовж терміну гарантії:

- виконувати заходи безпеки і правила установки, підключення, експлуатації і обслуговування, викладені в цьому посібнику;
- виключити механічні ушкодження від недбалого зберігання, транспортування і монтажу;
- не допускати замерзання води в ПЕВН;
- використати для підключення ПЕВН кабель переріз якого не менше мінімального рекомендованого виробником (вказується на стікері, на упаковці і в даному керівництві).

Виробник не несе відповідальність за недоліки, що виникли внаслідок порушення споживачем правил установки, експлуатації і технічного обслуговування ПЕВН, викладених в цьому посібнику, в т.ч. у випадках, коли ці недоліки виникли із-за неприпустимих параметрів мереж (електричної і водопостачання), в яких експлуатується ПЕВН, і внаслідок втручання третіх осіб. Щодо претензії до зовнішнього вигляду ПЕВН гарантія виробника не поширюється.

Ремонт, заміна складових частин і комплектуючих в межах терміну гарантії не подовжують термін гарантії на ПЕВН в цілому. Установка, електричне підключення і перше використання ПЕВН повинно бути зроблено кваліфікованим фахівцем.

15. ВІДОМОСТІ ПРО ВИРОБНИКА

Виробник: SUMEC Machinery&ElectricCo., Ltd

Адреса виробника: 198 Changjiang Road, Nanjing, 210018, China

Зроблено в КНР

Служба гарантійної і сервісної підтримки в Україні:

Тел.: 0-800-500-610 (дзвінки в межах України безкоштовні).

E-mail: kiev-service@ua.thermex.com

16. ВІДМІТКА ПРО ПРОДАЖ

Модель _____

Серійний № _____

Дата продажу « _____ » _____ 201
_____ г.Фірма-продавець:
_____Підпис представника
фірми-продавця _____Печатка фірми-
продавця

Виріб укомплектований, до зовнішнього вигляду виробу претензій не маю. Керівництво по експлуатації з необхідними відмітками отримав, з правилами експлуатації і умовами гарантії ознайомлений і згоден.

Підпис покупця: _____

**ГАРАНТИЙНЫЙ ТАЛОН/ГАРАНТИЙНИЙ ТАЛОН 1**

| | | |
|---------------------------------|--|--|
| Модель / Модель | | Печать фирмы продавца / Печатка фирмы-продавца |
| Серийный номер / Серийный номер | | |
| Дата продажи / Дата продажу | | |
| Фирма продавец / Фирма продавец | | |

Заполняется фирмой продавцом / Заповнюється фірмою продавцем

**ГАРАНТИЙНЫЙ ТАЛОН/ГАРАНТИЙНИЙ ТАЛОН 2**

| | | |
|---------------------------------|--|--|
| Модель / Модель | | Печать фирмы продавца / Печатка фирмы-продавца |
| Серийный номер / Серийный номер | | |
| Дата продажи / Дата продажу | | |
| Фирма продавец / Фирма продавец | | |

Заполняется фирмой продавцом / Заповнюється фірмою продавцем

**ГАРАНТИЙНЫЙ ТАЛОН/ГАРАНТИЙНИЙ ТАЛОН 3**

| | | |
|---------------------------------|--|--|
| Модель / Модель | | Печать фирмы продавца / Печатка фирмы-продавца |
| Серийный номер / Серийный номер | | |
| Дата продажи / Дата продажу | | |
| Фирма продавец / Фирма продавец | | |

Заполняется фирмой продавцом / Заповнюється фірмою продавцем

**ГАРАНТИЙНЫЙ ТАЛОН/ГАРАНТИЙНИЙ ТАЛОН 4**

| | | |
|---------------------------------|--|--|
| Модель / Модель | | Печать фирмы продавца / Печатка фирмы-продавца |
| Серийный номер / Серийный номер | | |
| Дата продажи / Дата продажу | | |
| Фирма продавец / Фирма продавец | | |

Заполняется фирмой продавцом / Заповнюється фірмою продавцем

| | | |
|---|--|--|
| Дата приема / Дата прийому | | Печать фирмы продавца / Печатка фірми- продавця |
| Дата выдачи / Дата видачі | | |
| Дефект / Дефект | | |
| Выполненная работа / Виконана робота | | |
| Мастер (Ф.И.О) / Майстер (П.І.Б) | | |

Заполняется сервисным центром/ Заповнюється сервісним центром

| | | |
|---|--|--|
| Дата приема / Дата прийому | | Печать фирмы продавца / Печатка фірми- продавця |
| Дата выдачи / Дата видачі | | |
| Дефект / Дефект | | |
| Выполненная работа / Виконана робота | | |
| Мастер (Ф.И.О) / Майстер (П.І.Б) | | |

Заполняется сервисным центром/ Заповнюється сервісним центром

| | | |
|---|--|--|
| Дата приема / Дата прийому | | Печать фирмы продавца / Печатка фірми- продавця |
| Дата выдачи / Дата видачі | | |
| Дефект / Дефект | | |
| Выполненная работа / Виконана робота | | |
| Мастер (Ф.И.О) / Майстер (П.І.Б) | | |

Заполняется сервисным центром/ Заповнюється сервісним центром

| | | |
|---|--|--|
| Дата приема / Дата прийому | | Печать фирмы продавца / Печатка фірми- продавця |
| Дата выдачи / Дата видачі | | |
| Дефект / Дефект | | |
| Выполненная работа / Виконана робота | | |
| Мастер (Ф.И.О) / Майстер (П.І.Б) | | |

Заполняется сервисным центром/ Заповнюється сервісним центром

