



**БАКИ ДЛЯ АКУМУЛЮВАННЯ
ГАРЯЧОЇ ВОДИ
«BakiLux»**

ТЕХНІЧНИЙ ПАСПОРТ

Борислав 2014



Вибір обладнання «ВакиЛух» - гарантія тепла та комфорту у вашому домі.

Акумуляційні баки – інвестиція в майбутнє

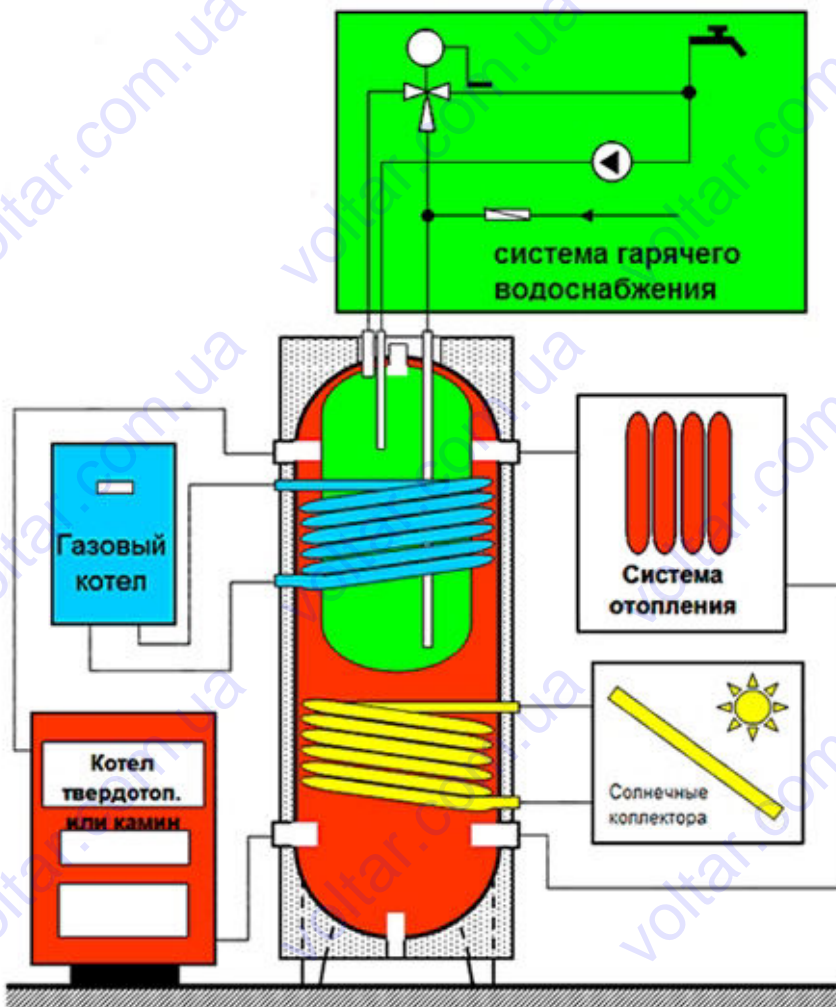
З кожним наступним роком зменшуються поклади викопних енергоресурсів, а ціна на енергоносії зростає. Виходячи з цього, необхідно по-новому вирішувати питання енергозабезпечення та енергоекономії. Сучасні методи одержання енергії вимагають застосування передових засобів для її акумуляції та розподілу. Особливо це актуально для такого виду енергії, як тепло. Важливим елементом в комплексі заходів для ефективного накопичення, зберігання і використання такої енергії є акумуляційні баки, в яких акумулятором теплової енергії служать рідини. Через розподіл отримання та споживання енергії акумуляційні ємності дають можливість оптимально та безпечно експлуатуватися в одній системі з різними джерелами теплової енергії, зокрема такими як газові і твердопаливні котли, сонячні колектори, електрокотли, теплові насоси та ін..

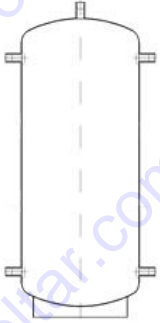
Призначення та будова.

Баки для акумуляції гарячої води (акумуляційні баки) призначені для нагромадження, зберігання та передачі тепла отриманого з різних джерел тепла неперервної дії, а саме твердопаливних котлів, сонячних колекторів, електрокотлів, які використовуються в нічний час, теплових насосів та інше.

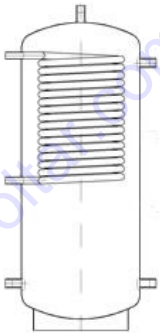
Акумуляційні (буферні) баки забезпечують безпечну роботу опалювальних систем шляхом нагромадження або віддачі тепла, що утворюється в результаті невідповідності між потужностями генерування та споживання тепла різними джерелами.

Типова схема підключення.

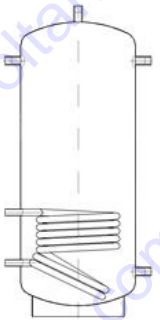


**Технічні характеристики баків серії АБ****Модель АБ**

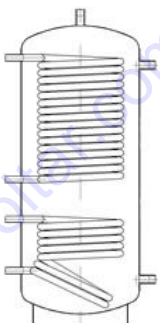
Варіант виконання	АБ-250	АБ-350	АБ-500	АБ-800	АБ-1000	АБ-1500	АБ-2000	АБ-3000	АБ-3500
Місткість дм3, ± 5%	249	344	483	886	1005	1450	2157	3051	3514
Маса без води, кг, не більше	65	88	106	140	156	202	253	313	357

Модель АБ-1В

Варіант виконання	АБ-1В-350	АБ-1В-500	АБ-1В-800	АБ-1В-1000	АБ-1В-1500	АБ-1В-2000	АБ-1В-3000	АБ-1В-3500
Місткість дм3, ±5%	342	463	865	984	1428	2138	3029	3494
Площа теплообмінника, м2	2,5			5,0				
Місткість теплообмінника, дм3, ±5%	15			30				
Робочий тиск теплообмінника, МПа	1							
Діаметр під'єднань, дюйм	1 (внутрішня)							
Маса (без води), кг, не більше	142	166	202	218	265	317	377	421

Модель АБ-1Н

Варіант виконання	АБ-1Н-350	АБ-1Н-500	АБ-1Н-800	АБ-1Н-1000	АБ-1Н-1500	АБ-1Н-2000	АБ-1Н-3000	АБ-1Н-3500
Місткість дм3, ±5%	342	463	854	968	1407	2117	3003	3467
Площа теплообмінника, м2	1,5	2,5	3,8	4,4	5	6	6	6
Місткість теплообмінника, дм3, ±5%	9	15	22	26	29	36	36	36
Робочий тиск теплообмінника, МПа	1							
Діаметр під'єднань, дюйм	1 (внутрішня)							
Маса (без води), кг, не більше	142	166	232	260	320	372	477	491

Модель АБ-2

Варіант виконання	АБ-2-350	АБ-2-500	АБ-2-800	АБ-2-1000	АБ-2-1500	АБ-2-2000	АБ-2-3000	АБ-2-3500
Місткість, дм3, ±5%	328	441	833	947	1386	2095	2982	3446
Площа верхнього теплообмінника, м2	2,5							
Місткість теплообмінника	15							
Площа нижнього теплообмінника, м2	1,5	2,5	3,8	4,4	5	6	6	6
Місткість теплообмінника, дм3, ±5%	9	15	22	26	29	36	36	36
Робочий тиск теплообмінників, МПа	1							
Діаметр під'єднань, дюйм	1 (внутрішня)							
Маса (без води), кг, не більше	184	227	292	322	384	437	512	556



BakLux ПП Місько Андрій

Загальні технічні характеристики баків.

Акумуляційні баки виготовлені з чорної сталі, без внутрішнього покриття. Термоізоляція виконана з м'якого пінополіуретану товщиною 100мм. обшивка виготовлена зі штучної шкіри (дерматину). Всі патрубки мають внутрішню різьбу.

Дистанції від рівня підлоги до вивідних патрубків (далі висоти) та їх діаметри є однаковими для всіх баків і відрізняються тільки в залежності від варіанту виконання (об'єму).

Габаритні розміри баків.

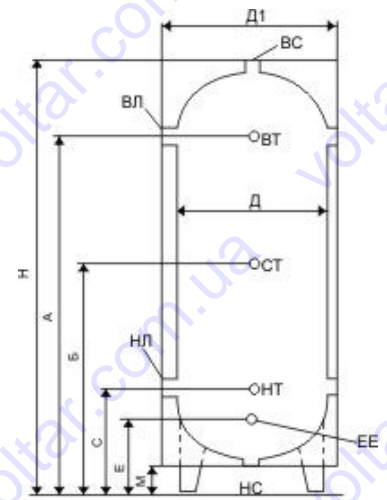


Рис.2

Варіант виконання	250	350	500	500	800	950	800	1000	1500	2000	3000	3000	3500	3500
Д1 – зовнішній діаметр з ізоляцією, мм	700	700	700	800	950	950	1000	1000	1200	1400	1400	1600	1600	1400
Д – внутрішній діаметр, мм	500	500	500	600	750	750	800	800	1000	1200	1200	1400	1400	1200
Н – висота ємності, мм	1715	1998	2768	2040	1970	2260	1810	2260	2090	2010	2860	2170	2520	3360
А – висота патрубків ВЛ, ВП, ВТ, мм	1448	1794	2564	1830	1735	2025	1560	2010	1790	1660	1915	1900	1900	1900
Б – висота патрубка СТ, мм	810	1000	1384	1020	985	1130	905	1130	1045	1005	1190	1200	1200	1200
С – висота патрубків НЛ, НП, НТ, мм	315	204	204	210	235	235	250	250	300	350	490	500	500	500
Е – висота патрубка ЕЕ, мм	255	154	154	160	185	185	200	200	250	300	410	420	420	420
М – розмір, мм	75													
Діаметр патрубків ВЛ, ВП, ВС, НЛ, НП, НС, дюйм	1 1/4	1 1/4	1 1/4	1 1/4	1 1/2	1 1/2	2	2	2	2	2	2	2	2
Діаметр патрубків ВТ, СТ, НТ, дюйм	1/2	1/2	1/2	1/2	1/2	1/2	1/2	1/2	1/2	1/2	1/2	1/2	1/2	1/2
Діаметр патрубка ЕЕ, дюйм	3/4	1/2	3/4	3/4	3/4	3/4	3/4	3/4	3/4	3/4	3/4	3/4	3/4	3/4

Максимальна робоча температура баків – 95°C

Максимальний робочий тиск – 0.3МПа

Умовні позначення.

ВЛ, ВС**, ВП - патрубки підключення подаючих трубопроводів.

НЛ, НП - патрубки підключення зворотніх трубопроводів.

ЕЕ, НС - патрубки для зливу теплоносія.

ВТ, СТ, НТ - патрубки для вимірювання температури.

** крім технологічних трубопроводів, обов'язкове підключення групи безпеки (автоматичний відповірвач, запобіжний клапан, манометр) або розширювальної посудини відкритого типу до цього патрубка.

Маркування баків:

АБ Н П – (1В,1Н,2) – 1000 і

1 2 3 4 5 6

1) серія.

2) наявність нержавіючих теплообмінників.

3) бак для харчової води (внутрішнє покриття, або матеріал бака – нержавіюча сталь).

4) кількість теплообмінників, букви **В**(верхній) або **Н**(нижній) означають верхній або нижній. **2** означає верхній і нижній.

5) місткість у літрах.

6) наявність або відсутність теплоізоляції.

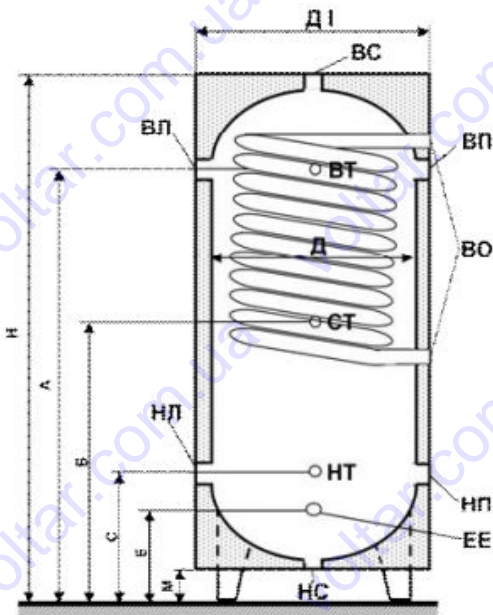


Особливості і технічні характеристики серії АБН: бойлер ГВП

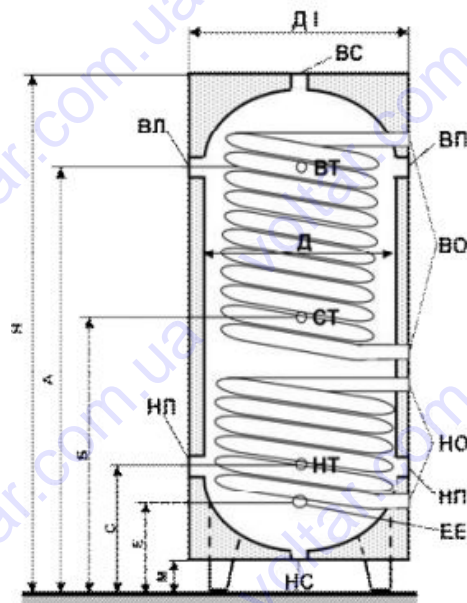
Баки з вбудованим верхнім змійовиком із нержавіючої сталі, головне призначення яких – приготування гарячої води для господарських потреб. Може застосовуватись з різними джерелами теплової енергії, зокрема: твердопаливні котли, електродкотли, сонячні колектори, теплові насоси. В традиційних системах із газовими котлами виконує функцію бойлера ГВП. Велика потужність змійовика із гофрованої нержавіючої сталі товщиною 0.3мм дає змогу одночасно забезпечувати від 6 до 18 точок підключення ГВП. Додатково баки можуть комплектуватися нижнім змійовиком із вуглецевої сталі.

Особливості:

- можливість підключення до різних джерел енергії;
- чотири варіанти діаметру нержавіючого теплообмінника: 20мм, 25мм, 32мм, 40мм;
- баки виготовляються об'ємом від 250 до 5000 літрів, що дозволяє забезпечувати ГВП від невеликих до потужних споживачів;
- виконують функцію бойлера (ГВП);
- система нагріву гарячої води «fresh» унеможливує розвиток небезпечних бактерій;
- завдяки відсутності магнієвого аноду, воду з системи ГВП можна вживати в їжу;
- відсутність в теплообміннику, виготовленому з гофрованої труби. При різких коливаннях температур накип сколюється із стінок теплообмінника;
- надійна ізоляція з пінополіуретану товщиною 100мм забезпечує незначні статичні втрати тепла;
- може комплектуватись ТЕНами;
- може бути використаний у відкритій чи замкнутій системі;
- вбудований теплообмінник для підключення сонячних колекторів;



Габаритні розміри в таблиці



Габаритні розміри в таблиці

Технічні характеристики баків серії АБН

Варіант виконання	ДУ	Місткість у дм ³ ± 5%	Маса бака (без води) кг	Варіант виконання	ДУ	Місткість у дм ³ ± 5%	Маса бака (без води) кг
АБН-1В-250	20	244	79				
	25	242	80				
	32	238	82				
	40	230	95				
АБН-1В-350	20	340	90				
	25	338	91				
	32	334	92				
	40	325	95				
АБН-1В-500	20	480	107	АБН-2-500			
	25	477	109		25	455	169
	32	473	110		32	451	171
	40	464	113		40	443	174
АБН-1В-800	20	882	142	АБН-2-800			
	25	880	144		25	848	233
	32	876	145		32	844	234
	40	867	148		40	835	238
АБН-1В-1000	20	1000	161	АБН-2-1000			
	25	998	162		25	973	263
	32	994	163		32	969	264
	40	985	166		40	960	267
АБН-1В-1500	20	1445	204	АБН-2-1500			
	25	1443	205		25	1400	324
	32	1439	206		32	1398	325
	40	1430	210		40	1388	328
АБН-1В-2000	20	2154	255	АБН-2-2000			
	25	2152	256		25	2110	376
	32	2148	257		32	2106	377
	40	2139	261		40	2097	380
АБН-1В-3000	20	3046	316	АБН-2-3000			
	25	3044	317		25	2997	442
	32	3040	318		32	2993	453
	40	3031	322		40	2984	456
АБН-1В-3500	20	3509	360	АБН-2-3500			
	25	3507	361		25	3480	495
	32	3503	362		32	3476	496
	40	3494	365		40	3467	500
АБН-1В-4000	20	4102	403				
	25	4100	405				
	32	4093	407				
	40	4086	410				
АБН-1В-4500	20	4607	462				
	25	4602	464				
	32	4596	468				
	40	4590	472				
АБН-1В-5000	20	5121	520				
	25	5119	530				
	32	5116	534				
	40	5110	538				



BakiLux ПП Місько Андрій

Технічні характеристики верхнього теплообмінника моделі АБН

Діаметр, мм ДУ	Місткість, дм ³	Площа теплообміну, м ²	Діаметр під'єднань, дюйм	Максимальний тиск, МПа
20	5	1.1	1/2	1
25	6.7	1.4	3/4	1
32	11	1.8	1	1
40	19	2.6	1 1/4	1



Баки-акумулятори з внутрішнім покриттям: серія АБП

Баки з внутрішнім покриттям, об'ємом від 200 до 5000 літрів, використовуються в системах водопостачання, для зберігання та нагріву протічної (санітарної) води.

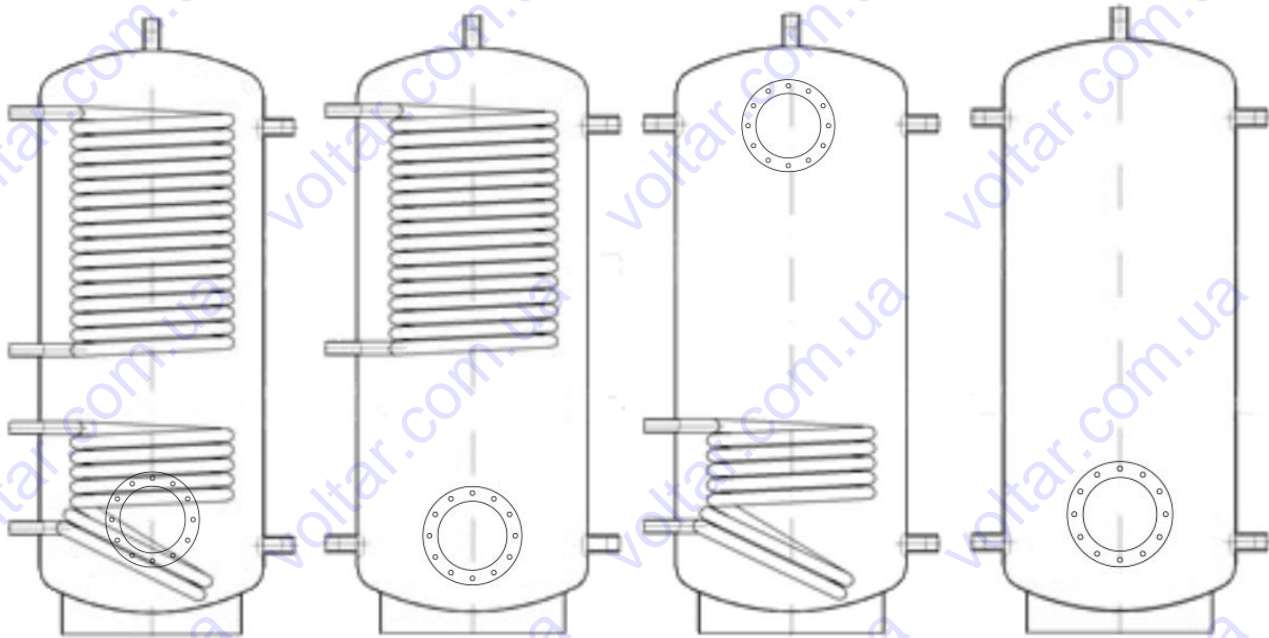
Такий бак виготовлений з чорної сталі, а всередині покритий полімерно-керамічним покриттям з вмістом біоциду, який перешкоджає розмноженню мікроорганізмів.

Бак з внутрішнім покриттям призначений для нагріву і використання води, що нагрівається, в харчових і санітарних цілях. Наприклад: приготування води в харчовій промисловості, також у готелях, котеджах, школах і т.п. Витримує тиск до 6 атм. Максимальна температура нагріву 95°C.

Залежно від моделі, бак можна використовувати з різними джерелами енергії, або відразу з кількома. Це може бути котел на твердому паливі, газовий або електричний котел, сонячний колектор т.д.

Для забезпечення додаткового нагріву всередині бака можна встановити електричні нагрівальні елементи ТЕНи. Також, залежно від моделі баки комплектуються теплообмінниками з харчової нержавіючої сталі AISI 304.

Бак оснащується вихідними патрубками з внутрішньою різьбою, ревізійним люком діаметром 210мм, 300мм. Термоізоляція виконана з м'якого пінополіуретану товщиною 100мм, обшивка виконана з штучної шкіри.



Бойлер ГВП. Баки з нержавіючої сталі. Серія АБНП.

Баки з харчової нержавіючої сталі AISI 304, об'ємом від 200 до 1000 літрів.

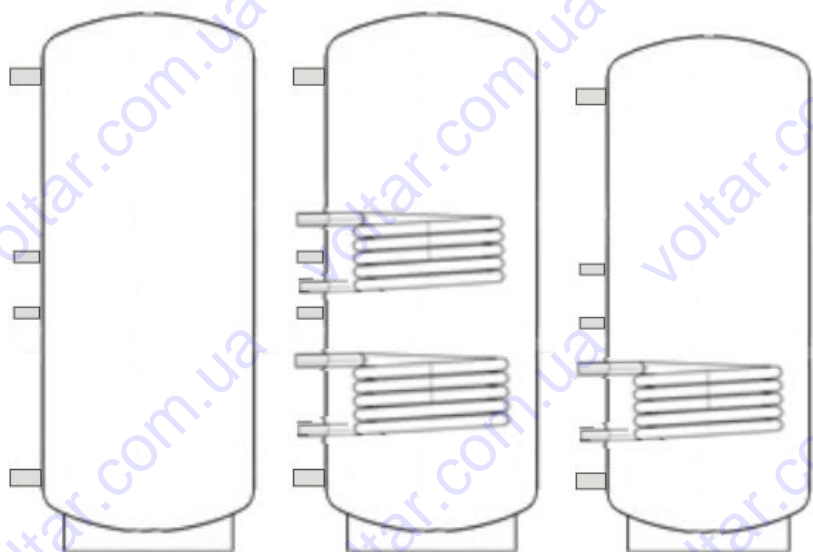
Такий бойлер призначений для нагріву і використання води, що нагрівається, в харчових і санітарних цілях. Наприклад: приготування води в харчовій промисловості, також у готелях, котеджах школах. Витримує тиск до 6 атм. Максимальна температура нагріву 95°C.

Залежно від моделі, бойлер можна використовувати з різними джерелами енергії, або відразу кількома. Це може бути котел на твердому паливі, газовий або електричний котел, сонячний колектор т.д.

Для забезпечення додаткового нагріву всередині бойлера можна встановити електричні нагрівальні елементи ТЕНи. Також, залежно від моделі бойлери комплектуються теплообмінниками з харчової нержавіючої сталі AISI 304.

Бойлер оснащується вихідними патрубками з внутрішньою або зовнішньою різьбою.

Термоізоляція виконана з м'якого пінополіуретану товщиною 100 мм, обшивка виконана зі штучної шкіри.



Безпека, умови безпечного монтажу та експлуатації.

Акумуляційні баки (ємності), які працюють в закритих системах опалення не можна експлуатувати без запобіжного клапана та автоматичного відповіррювача, змонтованих на верхньому патрубку подачі. Запобіжний клапан повинен спрацьовувати при тиску 300 кПа. Між баком та запобіжним клапаном і автоматичним відповіррювачем не можна встановлювати будь-яку запірну арматуру.

Експлуатація баків без клапанів безпеки або з несправними клапанами безпеки заборонена. Монтаж баку повинен проводити фахівець, що має дозвіл на проведення даних робіт. При проведенні монтажних робіт заборонено користуватись відкритим вогнем або проводити зварні роботи близько до ізоляції бака, оскільки остання виконана з легкозаймистих матеріалів.

Експлуатація та обслуговування.

Акумуляційні баки застосовуються в системах водяного опалення закритого та відкритого типів при температурі теплоносія до 95 С та робочому тиску до 300 кПа. Теплоносієм, що застосовується в баках служить технічна вода з наступними показниками :

- водневий показник - рН - 7...9 рН
- вміст кисню - не більше 0,02 мг/кг
- загальна жорсткість - не більше 7 мг-екв/кг

Не дозволяється залишати бак без води ! Це приводить до прискореної корозії та пошкодження баку.

Періодично раз на місяць та при включенні для експлуатації після перерви в роботі потрібно перевірити справність запобіжного клапана.

Умови зберігання та транспортування.

Транспортування акумуляційних баків допускається всіма видами транспорту з дотриманням вимог по запобіганню ударів та інших суттєвих механічних впливів. До початку експлуатації баку рекомендується зберігати його в упаковці виробника в сухому приміщенні з вологістю повітря не більше, ніж 70%. Акумуляційні баки із теплообмінниками та внутрішніми додатковими ємностями повинні транспортуватись тільки у вертикальному положенні. При транспортуванні баків серії АБН не допускати згинання та деформації виходів нержавіючого теплообмінника, монтаж проводити таким чином, щоб запобігти будь-якому навантаженню на теплообмінник зі сторони під'єднання при подальшій роботі.

Гарантійні зобов'язання.

Виробник гарантує відповідність товару вимогам, зазначених у нормативних документах за вимоги дотримання споживачем правил експлуатації зазначених в експлуатаційних документах.

Гарантійний термін зберігання товару 1 рік.

Гарантійний термін зберігання обчислюється від дати виготовлення товару до дати визначеної виробником. Гарантійні зобов'язання виробника не діють у разі, якщо продавець продав споживачеві товар, гарантійний термін зберігання якого вже минув.

Гарантійний термін експлуатації баку 5 років.

Гарантійний термін експлуатації баку обчислюється від дати продажу. Протягом гарантійного терміну експлуатації споживач має право у разі виявлення недоліків на заміну товару згідно з вимогами Закону України «Про захист прав споживачів».

Якщо протягом гарантійного терміну експлуатації прилад експлуатувався з порушенням правил експлуатації або споживач не виконував реко-

мендації організації, яка виконала монтаж, гарантійні зобов'язання виробника не діють.

Умови надання гарантії.

При покупці баку вимагайте правильного заповнення гарантійних документів, перевірте зовнішнім оглядом цілісність його елементів та комплектність. Гарантійні документи дійсні тільки в оригіналі з відміткою про дату та місце продажу, підписом продавця та штампом торгуючої організації. При відсутності в гарантійному талоні дати продажу гарантійний термін експлуатації обчислюється від дати випуску виробу.

Заміна баку протягом гарантійного терміну не проводиться у випадках :

- недотримання правил зберігання, транспортування, монтажу та експлуатації приладу ;
- механічних пошкоджень приладу ;
- внесення технічних змін у прилад ;
- використання приладу не за призначенням.

Рекомендації по підбору акумуляційних баків.

Оскільки підбір баку є завданням комплексним, залежним від характеристик споживача та джерела тепла подаються тільки загальні вказівки по підбору баків. Головна вимога – буферний бак повинен бути мінімально такого об'єму, щоб сприйняти тепло, що утворюється в результаті максимального разового завантаження котла.

Підбір баку повинен проводитись в погодженні з проектною організацією та виробниками приладів, що підключаються.

Нижче приведена таблиця теплової ємності акумулятора.

Потреба в тепловій енергії Q (кВт/год)

Q – енергія, яка може бути отримана (акумульована)

A - різниця температур між початковою температурою в баку та кінцевою температурою теплоносія, при якій буде відбуватися опалення приміщень.

Номинальний об'єм ємності	Q_{20kWh}	Q_{30kWh}	Q_{40kWh}	Q_{50kWh}
250	5	8	11	12
350	7	12	17	19
500	10	16	21	26
800	17	25	33	42
1000	21	31	42	52
1500	31	47	63	78
2000	42	63	84	105
3000	61	92	122	152
3500	70	105	140	175
4000	79	118	158	198
4500	88	132	177	220
5000	98	145	199	242

Свідоцтво про приймання готового обладнання та проведені перевірки і випробування.

Складається керівником складально – товарного цеху про проведені перевірки і випробування.

Після закінчення зварних робіт проведено перевірку обладнання зовнішнім оглядом на предмет відсутності пошкоджень та деформації обладнання, перевірено якість виготовлення нероз'ємних з'єднань деталей. Поверхневих і внутрішніх пошкоджень (дефектів) не виявлено. Внутрішня частина баку очищена від окалини та забруднень шляхом видування їх тиском повітря.

Обладнання випробуване на міцність та герметичність методом пневматичного випробування відносним тиском 450 кПа на протязі 15 хв. Після промазування всіх нероз'ємних та роз'ємних з'єднань мильним розчином. Порушень цілісності баку не виявлено.

Після проведених вище описаних випробувань обладнання ззовні покрите лакофарбовим покриттям , виконано його теплоізоляцію та упаковку.

Бак типу _____ серійний номер _____ виготовлений _____ вважати таким, що пройшов всі необхідні випробування на виробництві та допущений до реалізації (експлуатації) .

Керівник цеху

Я.З. Місько



Гарантійний талон.

Тип, модель обладнання

Серійний номер

Продавець

Місько А.З.

(назва організації)

м.Борислав , вул.Дрогобицька,7

(адреса,номер телефону)

Дата продажу :

Покупець :

(прізвище, ім'я)

(адреса, номер телефону)

Цим підтверджую отримання комплектності упакованого обладнання, придатного для використання, а також підтверджую згоду з гарантійними умовами.

(підпис покупця)

