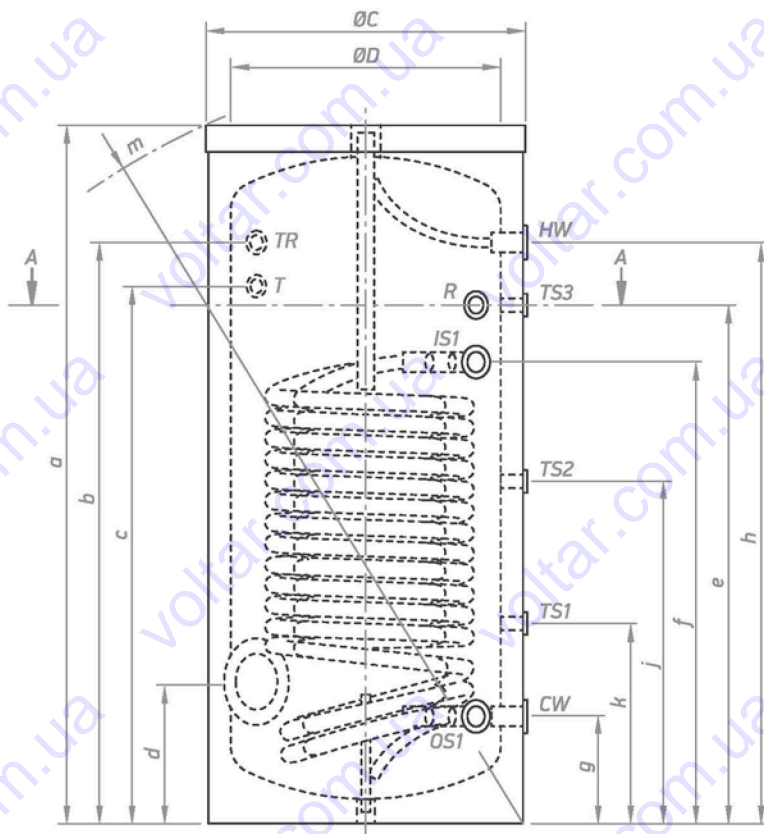


Водонагреватель косвенного нагрева с двойным низкотемпературным теплообменником 300 литров

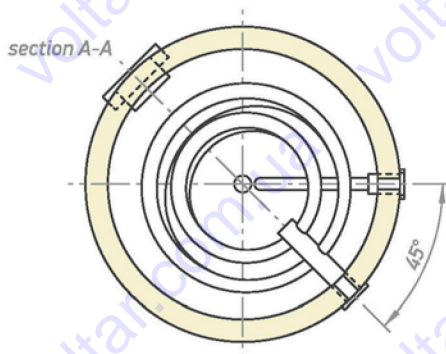


МОДЕЛЬ	Артикул	Объём, л	Вес, кг	Теплоизоляция (жесткий полиуретан), мм	Площадь теплообмена, м ²	Объём теплооб- менника, л	Мощность теплообмена в непрерывном режиме работы (при макс. коли- честве витков змеевика) *60-80/70-90°C, кВт	Непрерывный расход ГВС при ΔТ 35°C *60-80/70-90°C, л/ч
EV 2x15S 300 65 F41 P3	300903	279	112	50	3	18,3	91/123	2238/3018

Дизайн и технические данные, указанные в каталоге, могут быть изменены без предварительного уведомления.



Размеры (±5мм), мм	EV 2x15S 300 65 F41 P3
a	1420
b	1184
c	1094
d	278
e	937
f	1055
g	205
h	1184
j	691
k	398
m	1560
ØC	650
ØD	550



- CW — патрубок для входящей холодной воды — G1" f
- HW — патрубок для выходящей горячей воды — G1" f
- IS1 — входящий поток теплоносителя 1 — G1" f
- OS1 — исходящий поток теплоносителя 1 — G1" f
- TS1; 2; 3 — термоматчик 1; 2; 3 — G½" f
- R — рециркуляция — G¾" f
- T — наружный термометр — Ø14x1,5
- TR — отверстие для терморегулятора — G½" f

максимальное количество отведённой воды при разности температур 45°C (**15–60°C), при отсутствии потребляемой мощности, л	Теплопотери ΔT 45К, кВт/24ч	Макс. рабочая температура, °C	Максимальная рабочая температура теплообменника	Номинальное давление резервуара, бар	Номинальное давление в змеевике, бар	Термогильза, шт
290	2,1	95	110	8	6	3

* — Температура теплоносителя на входе и выходе.

** — 15°C — температура холодной воды, 60°C — температура горячей воды в ГВС.