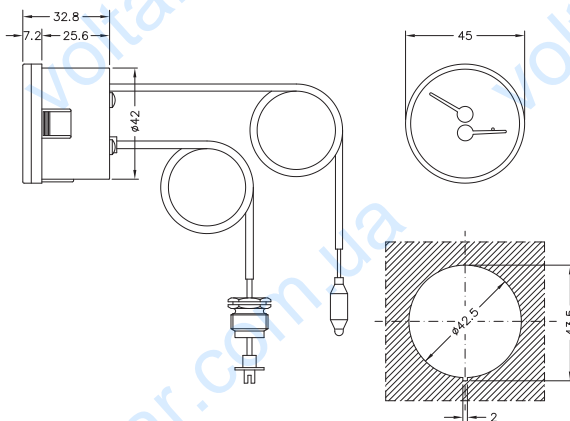


TERMOMANOMETRI A CAPILLARE, CASSA DN 42 CAPILLARY PRESSURE THERMOMETERS, DN 42 CASE

TI 42 P



dima di foratura / cut out

• DESCRIZIONE

TERMOMANOMETRI A CAPILLARE CON CASSA DN 42 IN MATERIALE TERMOPLASTICO, CAPILLARI IN RAME, DA CRUSCOTTO, FISSAGGIO CON ALETTE ELASTICHE

• CARATTERISTICHE DISTINTIVE

I termomanometri a capillare sono usati su caldaie o apparecchiature similari. La loro peculiarità è di consentire la lettura simultanea di pressione e temperatura su un unico strumento rilevandole a distanza.

• PRINCIPALI SETTORI DI IMPIEGO

- caldaie
- apparecchiature tecniche
- impianti e macchine speciali

• VARIANTI E PERSONALIZZAZIONI

Nelle CARATTERISTICHE COSTRUTTIVE sono riportate quelle dei modelli di uso più comune. **Lunghezza dei capillari, tipo di attacco al processo, scale e unità di misura di pressione e temperatura, colori e grafica del quadrante, colore della cassa, indicatore regolabile di massima** sono realizzabili su richiesta del cliente.

• ACCESSORI

- valvolina di ritegno per manometri e termomanometri a capillare
- guaine per strumenti a capillare
- molla di arresto bulbi su guaine

• DESCRIPTION

CAPILLARY PRESSURE THERMOMETERS, DN 42 THERMOPLASTIC CASE, COPPER CAPILLARIES, FOR INSTRUMENT PANELS, FITTING BY MOULDED-IN ELASTIC TABS

• DISTINGUISHING FEATURES

Pressure thermometers are used in boilers or similar equipment. Their main feature is to allow simultaneous reading of pressure and temperature on a single instrument by detecting them at a distance.

• MAIN FIELDS OF USE

- boilers
- technical equipment
- special systems and machines

• VARIATIONS AND CUSTOMISATIONS

The CONSTRUCTION FEATURES show the models most commonly in use. **Capillary length, type of fitting to the process, scales and pressure and temperature measuring units, dial colours and graphics, case colour, adjustable maximum indicator** can be made upon customer's request.

• ACCESSORIES

- check valve for capillary pressure gauges and pressure thermometers
- sheaths for capillary instruments
- bulb in sheath stop springs

• RIFERIMENTI NORMATIVI*

- UNI EN 837-1 per la parte manometrica
- UNI EN 13190 per la parte termometrica
- grado di protezione IP31 secondo EN 60529

• LIMITI ALL'IMPIEGO**Temperature**

Sul corpo dello strumento $-20 \div +70$ °C
Del fluido in pressione max 90 °C

Pressioni

Fino a 3/4 del valore di fondo scala per pressioni statiche
Fino a 2/3 del valore di fondo scala per pressioni fluttuanti
Fino al valore di fondo scala per brevi periodi

Fluidi

Liquidi o gassosi non corrosivi per leghe di rame, non cristallizzanti, non altamente viscosi

• CARATTERISTICHE COSTRUTTIVE

personalizzabili su specifiche esigenze del cliente

- cassa in nylon rinforzato
- vetrino in metacrilato ad alta trasparenza
- capillari in rame ricoperti PVC
- raccordo di presa pressione in ottone filettato (usabile anche con valvolina di ritegno - vedi accessori) o ad innesto rapido secondo le esigenze del cliente
- molla Bourdon a "C" in lega di rame
- movimento moltiplicatore di alta sensibilità in ottone lega orologeria (OT59)
- bulbo in rame inseribile anche su guaina (vedi accessori)
- movimento termometrico: spirale in bronzo fosforoso
- quadrante in alluminio preverniciato
- peso 112 gr

• REFERENCE STANDARDS*

- UNI EN 837-1 for the pressure gauge part
- UNI EN 13190 for the thermometric part
- protection class IP31 according to EN 60529

• LIMITATIONS OF USE**Temperature**

On the instrument's body $-20 \div +70$ °C
Of the fluid under pressure max 90 °C

Pressures

Up to 3/4 of the full-scale value for static pressures
Up to 2/3 of the full-scale value for fluctuating pressures
Up to the full-scale for short periods

Fluids

Not highly viscous, non-crystallising, non-corrosive liquids or gases for copper alloys

• CONSTRUCTION FEATURES

customizable according to specific customer needs

- case in reinforced nylon
- high transparency methacrylate glass
- PVC covered capillaries
- threaded brass pressure fitting (can also be used with check valve - see accessories) or quick coupling according to customer requirements
- Bourdon "C" spring in copper alloy
- highly-sensitive amplification mechanism in watchmaker's brass (OT59)
- copper bulb can also be inserted in a sheath (see accessories)
- thermometric movement: phosphor bronze spiral
- painted aluminium dial
- weight 112 gr

* per versioni di serie / for standard versions

Un vasto assortimento di articoli è disponibile per pronta consegna dal nostro magazzino service. I codici e le caratteristiche degli strumenti a capillare inclusi in tale assortimento sono consultabili nel CATALOGO LISTINO PRONTA CONSEGNA AMBIENTE SERVICE che può essere richiesto ai nostri uffici commerciali o scaricato direttamente in formato PDF dal sito www.cewal.com

A wide assortment of items is available for immediate delivery from our service warehouse. The capillary instruments codes and features included in this range can be consulted in the CATALOGUE PRICE LIST READY FOR DELIVERY AMBIENTE SERVICE which can be requested from our sales offices or downloaded directly from the website www.cewal.com in PDF format.