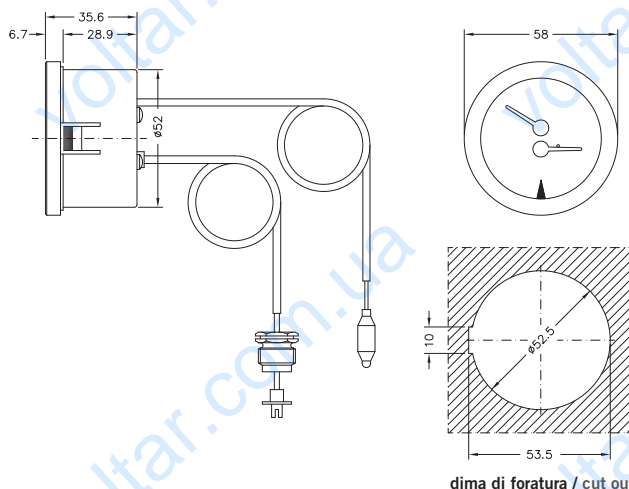


**TERMOMANOMETRI A CAPILLARE, CASSA DN 52**  
**CAPILLARY PRESSURE THERMOMETERS, DN 52 CASE**

**TI 52 P**



• **DESCRIZIONE**

TERMOMANOMETRI A CAPILLARE, CON CASSA DN 52 IN MATERIALE TERMOPLASTICO, CAPILLARI IN RAME, DA CRUSCOTTO, FISSAGGIO CON ALETTE ELASTICHE

• **CARATTERISTICHE DISTINTIVE**

I termomanometri a capillare sono usati su caldaie o apparecchiature similari. La loro peculiarità è di consentire la lettura simultanea di pressione e temperatura su un unico strumento rilevandole a distanza.

• **PRINCIPALI SETTORI DI IMPIEGO**

- caldaie
- apparecchiature tecniche
- impianti e macchine speciali

• **VARIANTI E PERSONALIZZAZIONI**

Nelle CARATTERISTICHE COSTRUTTIVE sono riportate quelle dei modelli di uso più comune. **Lunghezza dei capillari, tipo di attacco al processo, scale e unità di misura di pressione e temperatura, colori e grafica del quadrante, colore della cassa, indicatore regolabile di massima, tipo della ghiera, suo colore e trattamento galvanico** sono realizzabili su richiesta del cliente.

• **ACCESSORI**

- valvolina di ritegno per manometri e termomanometri a capillare
- guaine per strumenti a capillare
- molla di arresto bulbi su guaine

• **DESCRIPTION**

CAPILLARY PRESSURE THERMOMETERS, DN 52 THERMOPLASTIC CASE, COPPER CAPILLARIES, FOR INSTRUMENT PANELS, FITTING BY MOULDED-IN ELASTIC TABS

• **DISTINGUISHING FEATURES**

Pressure thermometers are used in boilers or similar equipment. Their main feature is to allow simultaneous reading of pressure and temperature on a single instrument by detecting them at a distance.

• **MAIN FIELDS OF USE**

- boilers
- technical equipment
- special systems and machines

• **VARIATIONS AND CUSTOMISATIONS**

The CONSTRUCTION FEATURES show the models most commonly in use. **Capillary length, type of fitting to the process, scales and pressure and temperature measuring units, dial colours and graphics, case colour, adjustable maximum indicator, type of retaining ring, its colour and galvanic treatment** can be made upon customer's request.

• **ACCESSORIES**

- check valve for capillary pressure gauges and pressure thermometers
- sheaths for capillary instruments
- bulb in sheath stop spring

**• RIFERIMENTI NORMATIVI\***

- UNI EN 837-1 per la parte manometrica
- UNI EN 13190 per la parte termometrica
- grado di protezione IP31 secondo EN 60529

**• LIMITI ALL'IMPIEGO****Temperature**

Sul corpo dello strumento  $-20 \div +70$  °C  
Del fluido in pressione max 90 °C

**Pressioni**

Fino a 3/4 del valore di fondo scala per pressioni statiche  
Fino a 2/3 del valore di fondo scala per pressioni fluttuanti  
Fino al valore di fondo scala per brevi periodi

**Fluidi**

Liquidi o gassosi non corrosivi per leghe di rame, non cristallizzanti, non altamente viscosi

**• CARATTERISTICHE COSTRUTTIVE**

*personalizzabili su specifiche esigenze del cliente*

- cassa e ghiera fermavetro in nylon rinforzato
- vetrino in metacrilato ad alta trasparenza
- capillari in rame ricoperti PVC
- raccordo di presa pressione in ottone filettato (usabile anche con valvolina di ritegno - vedi accessori) o ad innesto rapido secondo le esigenze del cliente
- molla Bourdon a "C" in lega di rame
- movimento moltiplicatore di alta sensibilità in ottone lega orologeria (OT59)
- bulbo in rame inseribile anche su guaina (vedi accessori)
- movimento termometrico: spirale in bronzo fosforoso
- quadrante in alluminio preverniciato
- fornibile con indicatore di massima regolabile inserito sul vetrino o stampato direttamente sullo stesso
- peso 122 gr

**• REFERENCE STANDARDS\***

- UNI EN 837-1 for the pressure gauge part
- UNI EN 13190 for the thermometric part
- protection class IP31 according to EN 60529

**• LIMITATIONS OF USE****Temperature**

On the instrument's body  $-20 \div +70$  °C  
Of the fluid under pressure max 90 °C

**Pressures**

Up to 3/4 of the full-scale value for static pressures  
Up to 2/3 of the full-scale value for fluctuating pressures  
Up to the full-scale for short periods

**Fluids**

Not highly viscous, non-crystallising, non-corrosive liquids or gases for copper alloys

**• CONSTRUCTION FEATURES**

*customizable according to specific customer needs*

- case and glass retaining ring in reinforced nylon
- high transparency methacrylate glass
- PVC covered capillaries
- threaded brass pressure fitting (can also be used with check valve - see accessories) or quick coupling according to customer requirements
- Bourdon "C" spring in copper alloy
- highly-sensitive amplification mechanism in watchmaker's brass (QT59)
- copper bulb can also be inserted in a sheath (see accessories)
- thermometric movement: phosphor bronze spiral
- painted aluminium dial
- can be supplied with adjustable maximum indicator fitted in the glass or printed onto it
- weight 122 gr

\* per versioni di serie / for standard versions

Un vasto assortimento di articoli è disponibile per pronta consegna dal nostro magazzino service. I codici e le caratteristiche degli strumenti a capillare inclusi in tale assortimento sono consultabili nel CATALOGO LISTINO PRONTA CONSEGNA AMBIENTE SERVICE che può essere richiesto ai nostri uffici commerciali o scaricato direttamente in formato PDF dal sito [www.cewal.com](http://www.cewal.com)

A wide assortment of items is available for immediate delivery from our service warehouse. The capillary instruments codes and features included in this range can be consulted in the CATALOGUE PRICE LIST READY FOR DELIVERY AMBIENTE SERVICE which can be requested from our sales offices or downloaded directly from the website [www.cewal.com](http://www.cewal.com) in PDF format.