

OKC 160 – 200

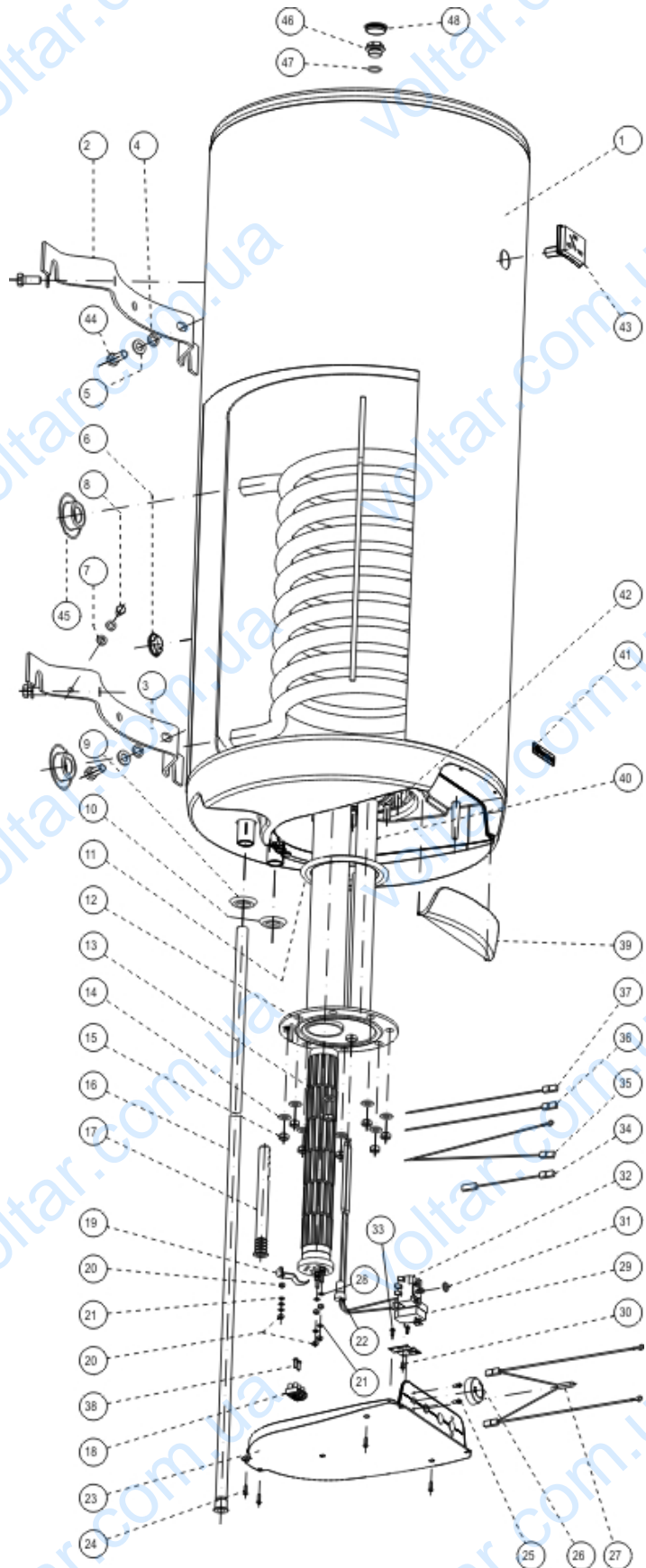
Technický list / Technical Data Sheet / Technisches Merkblatt / Технические данные



OKC 160 – 200

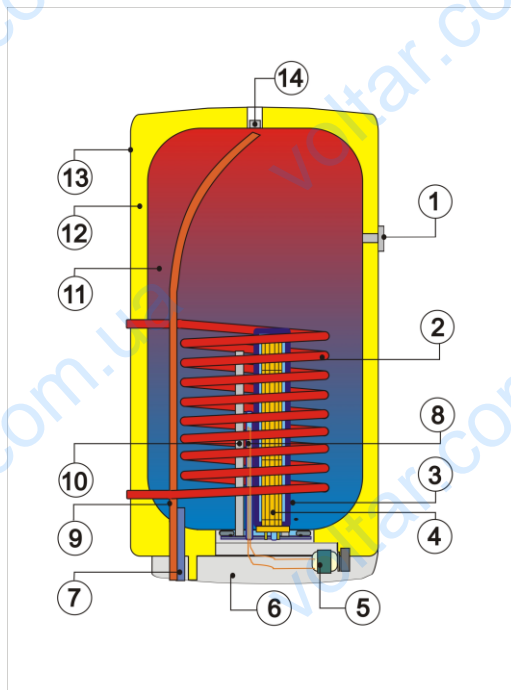
Technický list / Technical Data Sheet / Technisches Merkblatt / Технические данные

ROZPAD – DISINTEGRATION - DIE ZERSETZUNG- ВЗРЫВНАЯ СХЕМА



OKC 160 – 200
Technický list / Technical Data Sheet / Technisches Merkblatt / Технические данные

POZICE POSITION ПОЗИЦИЯ	KUSY PIECES СТУЧКИ	ČÍSLO DÍLU PART No TEILNUMMER НОМЕР ДЕТАЛИ	NÁZEV DÍLU	PART NAME	TEILBEZEICHNUNG	НАИМЕНОВАНИЕ ДЕТАЛИ
1	1	110620801	Ohřivač vody OKC 160	Water heater OKC 160	Warmwasserspeicher OKC 160	Водонагреватель OKC 160
		110420801	Ohřivač vody OKC 180	Water heater OKC 180	Warmwasserspeicher OKC 180	Водонагреватель OKC 180
		110720801	Ohřivač vody OKC 200	Water heater OKC 200	Warmwasserspeicher OKC 200	Водонагреватель OKC 200
2		Závěs vysoký 450x70	Hinge, high 450x70	Hohe Aufhängung 450x70	Подвесной элемент высокий 450x70	
3	1	102000702	Závěs vysoký 450x70 se závitem M8	Hinge, high 450x25 with M8 thread	Hohe Aufhängung 450x70 mit Gewinde M8	Подвесной элемент высокий 450x70 с резьбой M8
4	2		Podložka vějířovitá ø13	Washer, fan type ø 13	Fächerscheibe ø13	Шайба веерообразная ø13
5	4		Podložka rovná ø 13	Washer, straight ø 13	Gerade Scheibe ø13	Шайба плоская ø 13
6	1		ø32	Cap, plastic, foam-filled ø32	Kunststoffkappe aufgeschäumt ø32	Крышка пластиковая запененная ø32
7	2		Podložka vějířovitá ø8,4	Washer, fan type ø 8.4	Fächerscheibe ø8,4	Шайба веерообразная ø8,4
8	1		Šroub mosazný M8x16	Screw, brass M8x16	Messingschraube M8x16	Болт латунный M8x16
9	1		Kroužek těsnící 3/4" červený	Ring, packing 3/4" red	Dichtungsring 3/4" rot	Кольцо уплотнительное 3/4" красное
10	1		Kroužek těsnící 3/4" modrý	Ring, packing 3/4" blue	Dichtungsring 3/4" blau	Кольцо уплотнительное 3/4" синее
11	1	6273113	Kroužek těsnící ø140mm s límcem	Ring, packing ø140mm with collar	Dichtungsring ø140mm mit Kragen	Кольцо уплотнительное ø140mm с воротником
12	1	2000250	Víko příruby ND 400mm 2 jímky	Flange lid SP 400mm 2 wells	Flanschdeckel ND 400mm 2 Tauchhülsen	Крышка фланца 3ч 400 мм 2 гильзы
13	1	3342001ND	Topné těleso 2200W/0,7 48x6čl.	Heating element 2000W/0,7 – 48x6el.	Heizkörper 2200W/0,7 48x6Gl.	Нагревательный элемент 2000Вт/0,7 48х6эл.
14	8		Podložka rovná ø 10,5	Washer, straight ø 10.5	Gerade Scheibe ø10,5	Шайба плоская ø 10,5
15	8		Matice šestihranná M10	Nut hexagonal M10	Sechskantmutter M10	Гайка шестигранная M10
16	1	6321903	ø18x2x1195	ø18x2x1195	Kunststoffrohr PEX-160 ø18x2x1195	Трубка пластиковая PEX-160 ø18x2x1195
		6321905	Трубка plastová PEX-180I ø18x2x1130	Tube, plastic PEX-180I ø18x2x1130	Kunststoffrohr PEX-180I ø18x2x1130	Трубка пластиковая PEX-180I ø18x2x1130
		6321906	Трубка plastová PEX-200I ø18x2x1230	Tube, plastic PEX-200I ø18x2x1230	Kunststoffrohr PEX-200I ø18x2x1230	Трубка пластиковая PEX-200I ø18x2x1230
17	1	6321895	Napouštěcí vložka polyamid	Filling insert, polyamide	Einlasseinsatz Polyamid	Впускная вставка полиамид.
18	1		Svorkovnice ELK 2EF2	Terminal board ELK 2EF2	Klemmleiste ELK 2EF2	Клеммник ELK 2EF2
19	1		Úchytka topného tělesa	Heating element fixture	Heizkörperträger	Крепление нагревательного элемента
20	4		Matice šestihranná M5	Nut hexagonal M5	Sechskantmutter M5	Гайка шестигранная M5
21	6		Podložka vějířovitá ø5,3	Washer, fan type ø 5.3	Fächerscheibe ø5,3	Шайба веерообразная ø5,3
22	1		Zátka kónická pryžová	Plug, conical, rubber	Konischer Gummistopfen	Заглушка коническая резиновая
23	1	6321870	Víko panelu	Panel lid	Paneeldeckel	Крышка панели
24	4		Šroub do plechu 3,9x13	Sheet metal screw 3,9x13	Blechschrabe 3,9x13	Винт для жести 3,9x13
25	2		Šroub pozink. M4x6	Screw, zinc plated M4x6	Verzinkte Schraube M4x6	Винт оцинков. M4x6
26	1	6321886	Knoflík termostatu	Thermostat knob	Thermostatknopf	Кнопка термостата
27	1	Pos. 50	Signální doutnavka	Signal glow lamp	Signalglimmlampe	Сигнальная лампочка тлеющего разряда
28	2		Podložka rovná ø 5,3	Washer, straight ø 5.3	Gerade Scheibe ø5,3	Шайба плоская ø 5,3
29	1		Teplná pojistka	Thermal fuse	Wärmesicherung	Тепловой предохранитель
30	1		Šroub pozink. M4x6	Screw, zinc plated M4x6	Verzinkte Schraube M4x6	Винт оцинков. M4x6
31	1		Těsnění hřídelky termostatu	Thermostat shaft seal	Thermostatwellendichtung	Уплотнение валика термостата
32	1	6405616	Termostat EIKA v01	Thermostat EIKA v01	Thermostat EIKA v01	Термостат EIKA v01
33	2		Šroub do plechu 3,9x9,5	Sheet metal screw 3,9x9,5	Blechschrabe 3,9x9,5	Винт для жести 3,9x9,5
34	1		Vodič černý č. 5 L 145	Conductor, black No 5 L 145	Leiter schwarz Nr. 5 L 145	Провод черный № 5 L 145
35	1		Vodič 2x zelenožlutý L 280, L 330	Conductor 2x, green-yellow L 280, L 330	Leiter 2x grün/gelb L 280, L 330	Провод 2х зелено-желтый L 280, L 330
36	1		Vodič černý č. 23 L 380	Conductor, black No 23 L 380	Leiter schwarz Nr. 23 L 380	Провод черный № 23 L 380
37	1	Pos.50	Vodič modrý č. 24 L 380	Conductor, blue No 24 L 380	Leiter blau Nr. 24 L 380	Провод синий № 24 L 380
38	2		Šroub do plechu 3,9x16	Sheet metal screw 3,9x16	Blechschrabe 3,9x16	Винт для жести 3,9x16
39	1	6321887	Dvířka panelu 160 l	Panel door 160 l	Paneeltür 160 l	Дверцы панели 160 л
		6321871	Dvířka panelu 180-200 l	Panel door 180-200 l	Paneeltür 180-200 l	Дверцы панели 180-200 л
40	1	6199203	Anoda 33x370 /M8	Anode 33x370/M8	Anode 33x370 /M8	Анод 33x370 /M8
41	1		Štítek DZD	DZD plate	Schild DZD	Щиток DZD
42	6		Šroub M10x25 vratový	Bolt M10x25, coach	Torbandschraube M10x25	Болт M10x25 воротный
	2		Šroub M10x30 vratový	Bolt M10x30, coach	Torbandschraube M10x30	Болт M10x30 воротный
43	1	6388304	C7	C7	Berührungsthermometer BT-218 C7	Термометр контактный BT-218 C7
44	4		Šroub M12x30	Screw M12x30	Schraube M12x30	Болт M12x30
45	2		Víčko boční PP ø25	Lid, side PP ø25	Seitenkappe PP ø25	Крышка боковая ПП ø25
46	1	6309223	Zátka G1/2"	Plug G1/2"	Stopfen G1/2"	Заглушка G1/2"
47	1		Kroužek těsnící 18x2,5	Ring, packing 18x2,5	Dichtungsring 18x2,5	Кольцо уплотнительное 18x2,5
48	1		Krytka plastová ø32	Cap, plastic, ø32	Kunststoffkappe ø32	Крышка пластиковая ø32
48	1	3321019ND	Kryt elektro kompletní	Electro guard, complete	Abdeckung der Elektroinstallation kompl.	Кожух электро комплектный

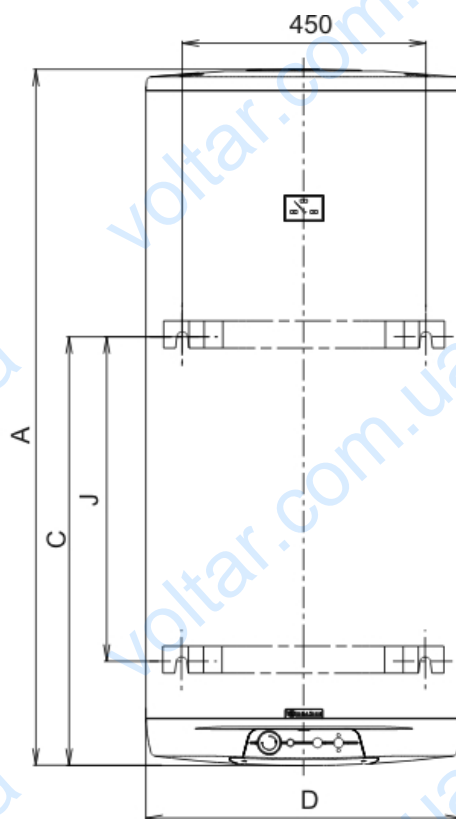
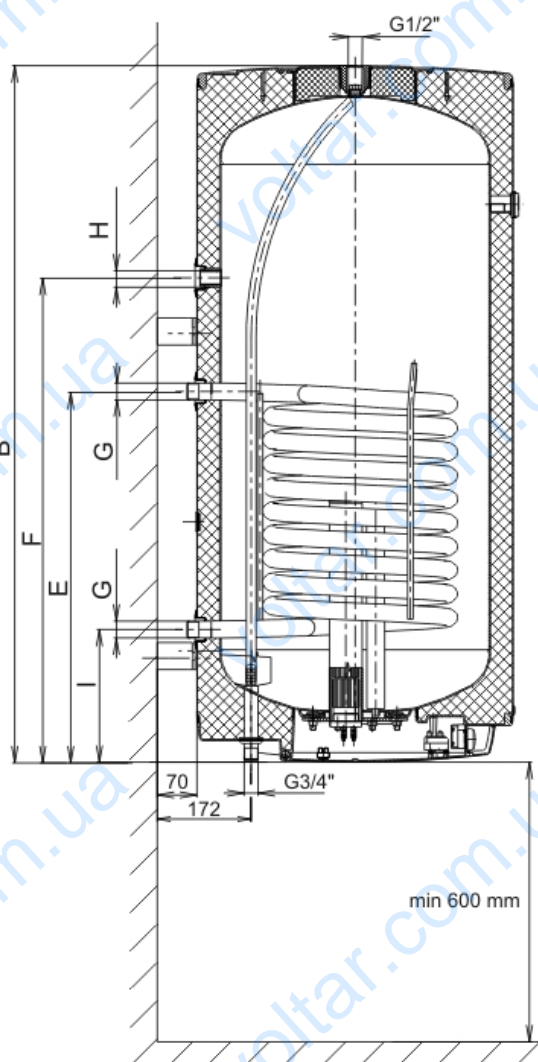
OKC 160 – 200
Technický list / Technical Data Sheet / Technisches Merkblatt / Технические данные


- 1 - Indikátor teploty
- 2 - Spirálový výměník tepla
- 3 - Jímka topného tělesa
- 4 - SUCHÉ KERAMICKÉ TOPNÉ TĚLESO
- 5 - Provozní termostat s vnějším ovládáním
- Bezpečnostní termostat
- 6 - Kryt elektroinstalace
- 7 - Napouštěcí trubka studené vody
- 8 - Jímka provozního a bezpečnostního termostatu
- 9 - Vypouštěcí trubka teplé vody
- 10 - Hořčíková anoda
- 11 - Ocelová smaltovaná nádoba
- 12 - Polyuretanová bezfreonová izolace 42 mm
- 13 - Plášť ohřívače
- 14 - Další výstup teplé vody

- 1 - Thermometer
- 2 - Tubular exchanger
- 3 - Heating element chamber
- 4 - DRY CERAMIC HEATING ELEMENT
- 5 - Operating thermostat with external control
- Safety thermostat
- 6 - Cover for electrical equipment
- 7 - Filling pipe for cold water
- 8 - Operating and safety thermostat well
- 9 - Discharge pipe for hot water
- 10 - Mg anode
- 11 - Enamelled steel receptacle
- 12 - Polyurethane freon-free insulation 42 mm
- 13 - Water heater casing
- 14 - Another hot water outlet

- 1 - Temperaturanzeiger
- 2 - Rohrwärmetauscher
- 3 - Behälter des Heizkörpers
- 4 - TROCKENER KERAMIKHEIZKÖRPER
- 5 - Betriebsthermostat mit Außensteuerung
- Sicherheitsthermostat
- 6 - Schutz der Elektroinstallation
- 7 - Einlassrohr für Kaltwasser
- 8 - Behälter des Betriebs- und Sicherheitsthermostats
- 9 - Auslassrohr für Warmwasser
- 10 - Mg-anode
- 11 - Emaillierter Stahlbehälter
- 12 - Freonfreie Polyurethandämmung 42 mm
- 13 - Mantel des Warmwasserspeichers
- 14 - Weiterer Auslauf des Warmwassers

- 1 - Индикатор температуры
- 2 - Трубчатый теплообменник
- 3 - Гильза термоэлемента
- 4 - СУХОЙ КЕРАМИЧЕСКИЙ ТЕРМОЭЛЕМЕНТ
- 5 - Рабочий термостат с наружным блоком управления
- Предохранительный термостат
- 6 - Крышка электроподсоединения
- 7 - Трубка впуска холодной воды
- 8 - Гильза рабочего и предохранительного термостата
- 9 - Трубка выпуска тёплой воды
- 10 - Магниевый анод
- 11 - Стальной эмалированный резервуар
- 12 - Полиуретановая изоляция 42 мм без фреона
- 13 - Кожух водонагревателя
- 14 - Другой выход горячей воды

OKC 160 – 200
Technický list / Technical Data Sheet / Technisches Merkblatt / Технические данные


Horní a spodní závěs 160, 180, 200L
 180, 200 l
 4 kotevní šrouby
 Rozměry 450mm a E před vrtáním ověřit

Upper and lower hinge 160,
 180, 200 l
 4 anchor bolts
 Dimensions 450mm and E
 check before drilling

Obere und untere Aufhängung
 160, 180, 200 L
 4 Ankerschrauben
 Abmessungen 450mm und E
 vor Bohren Prüfen
 проверить

Верхний и нижний
 подвес 160, 180, 200 л
 4 анкерных болта
 Размеры 450 мм и E
 Перед сверлением
 проверить

Typ	OKC 160	OKC 180	OKC 200
A	1235	1187	1287
B*	1230	1182	1282
C	1005	793	793
D	524	584	584
E	651	685	685
G	G3/4"	G3/4"	G3/4"
I	245	245	245
J	720	600	600

*Vzdálenost od horní hrany ke konci trubek vstupu a výstup vody

Distance from the upper heater's edge to the end of the water inlet and outlet tubes.

Entfernung von der Oberkante der Warmwasserspeicher bis zum Ende der Zulauf- und Auslassrohre.

Расстояние от верхнего края нагревателя воды на входе и выходе воды.

OKC 160 – 200
Technický list / Technical Data Sheet / Technisches Merkblatt / Технические данные

Typ / Type / Typ / Модель		OKC 160	OKC 180	OKC 200
Objem / Capacity / Volumen / Объём	l	147	175	195
Max. hmotnost ohřivače bez vody / Max weight of the heater without heater / Max. Gewicht des Wassererwärmers ohne Wasser/ Масса водонагревателя без воды	kg	66	72	78
Max. provozní tlak / Max operating overpressure in the tank / Max. Betriebsüberdruck im Behälter / Избыточное давление	MPa	0,6		
Max. provozní přetlak ve výměníku / Maximum operating overpressure in the exchanger / Max. Betriebsüberdruck im Wärmetauscher / Макс.рабочее избыт.давление *	MPa	1		
Elektrické připojení / Electric connection / Elektroanschluss / Электрическое соединение	V	1 PE-N-230 V/50 Hz		
Příkon / Power input / Leistungsaufnahme / Потреб. Мощность	W	2000		
El. krytí / El.protection / El. Deckung / Коэффициент электр.безопасности		IP 45		
Max. teplota TUV / Max temperature of HSW / Max. WBW-Temperatur / Максимум Температура горячей воды	°C	80		
Doporučená teplota TUV / Recommended HSW temperature / Empfohlene WBW-Temperatur / Рекомендуемая температура для горячей воды	°C	60		
Doba ohřevu z 10°C na 60°C elektrickou energií/ Time of el.heating from 10°C to 60°C/ Erwärmungsdauer von 10°C auf 60°C/ Время нагрева эл. эн. от 10 до 60 °C	hod./hour/stunde/ час	5	5	5,5
Teploměnná plocha výměníku / Exchanger heat surface / Wärmetauschende Fläche des Wärmespeichers / Поверхность теплообменника	m ²	0,68	0,68	0,68
Jmenovitý tepelný výkon při teplotě topné vody 80°C a průtoku 720 l/hod. / Rated thermal output at heating water temperature of 80°C and flow 720 l/h / Nominale Wärmeleistung bei Heizwassertemperatur von 80°C und Durchfluss von 720 l/h / Номинальная отоп.мощность при температуре отоп.воды 80 °C и расходу 720 л/час	W	17000	17000	17000
Doba ohřevu výměníkem 10°C na 60°C při průtoku 720 l/hod / Time of heating by exchanger from 10°C to 60°C at flow of 720 l/hr / Erwärmungsdauer von 10 auf 60°C mit Wärmetauscher beim Durchfluss von 720l/h / Максим.время нагрева воды отоп. вкладкой с 10 °C до 60 °C и расходу 720 л/час	min	35	40	45
Jmenovitý tepelný výkon při teplotě topné vody 80°C a průtoku 310 l/hod. / Rated thermal output at heating water temperature of 80°C and flow 310 l/h / Nominale Wärmeleistung bei Heizwassertemperatur von 80°C und Durchfluss von 310 l/h / Номинальная отоп.мощность при температуре отоп.воды 80 °C и расходу 310 л/час	W	9000	9000	9000
Doba ohřevu výměníkem 10°C na 60°C při průtoku 310 l/hod / Time of heating by exchanger from 10°C to 60°C at flow of 310 l/hr / Erwärmungsdauer von 10 auf 60°C mit Wärmetauscher beim Durchfluss von 310 l/h / Максим.время нагрева воды отоп. вкладкой с 10 °C до 60 °C и расходу 310 л/час	min	75	77	86