

OKC 160 – 200 / 1m<sup>2</sup>

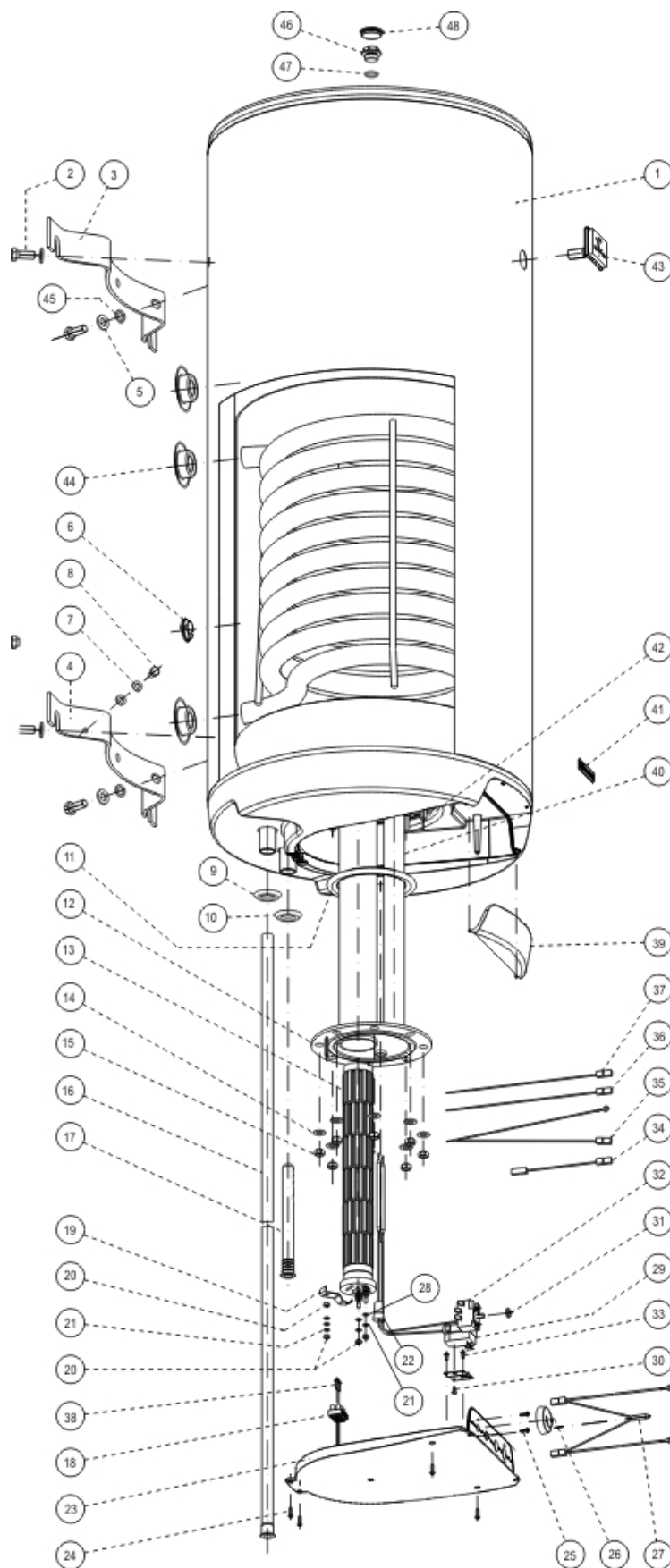
Technický list / Technical Data Sheet / Technisches Merkblatt / Технические данные



**OKC 160 – 200 / 1m<sup>2</sup>**

**Technický list / Technical Data Sheet / Technisches Merkblatt / Технические данные**

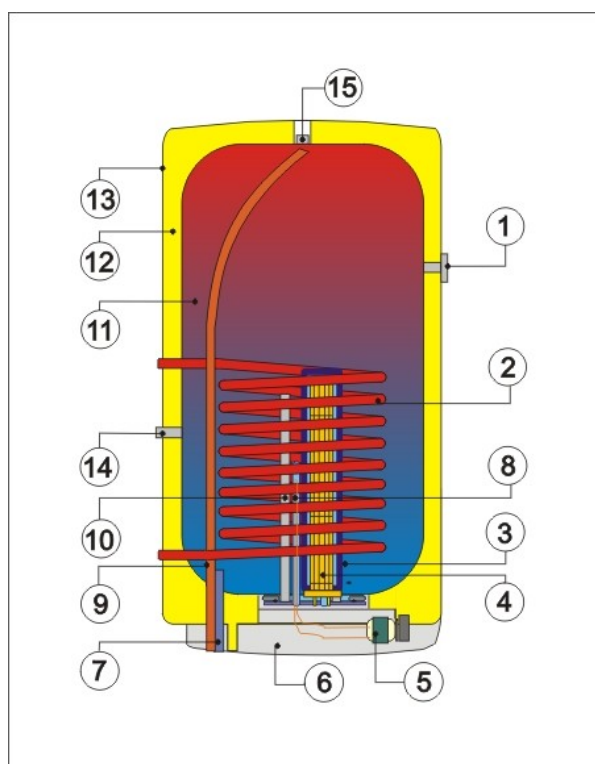
**ROZPAD – DISINTEGRATION - DIE ZERSETZUNG- ВЗРЫВНАЯ СХЕМА**



## OKC 160 – 200 / 1m<sup>2</sup>

### Technický list / Technical Data Sheet / Technisches Merkblatt / Технические данные

POZICE POSITION ПОЗИЦИЯ	KUSY PIECES ШТУКИ	ČÍSLO DÍLU PART No TEILNUMMER НОМЕР ДЕТАЛИ	NÁZEV DÍLU	PART NAME	TEILBEZEICHNUNG	НАИМЕНОВАНИЕ ДЕТАЛИ
1	1	110620901	Ohříváč vody OKC 160/1m2	Water heater OKC 160/1m2	Warmwasserspeicher OKC 160/1m2	Водонагреватель OKC 160/1m2
		110420901	Ohříváč vody OKC 180/1m2	Water heater OKC 180/1m2	Warmwasserspeicher OKC 180/1m2	Водонагреватель OKC 180/1m2
		110720901	Ohříváč vody OKC 200/1m2	Water heater OKC 200/1m2	Warmwasserspeicher OKC 200/1m2	Водонагреватель OKC 200/1m2
2	1		Šroub M12x30	Screw M12x30	Schraube M12x30	Болт M12x30
3	1	102000702	Závěs vysoký 450x70	Hinge, high 450x70	Hohe Aufhängung 450x70	Подвесной элемент высокий 450x70
4			Závěs vysoký 450x70 (+ závit M8)	Hinge, high 450x25 (+ M8 thread)	Hohe Aufhängung 450x70 (+ Gewinde M8)	Подвесной элемент высокий 450x70 (+ резьба M8)
5	4		Podložka rovná 13	Washer, straight 13	Gerade Scheibe 13	Шайба плоская 13
6	1		Krytka plastová vypěnění 32	Cap, plastic, foam-filled 32	Kunststoffkappe, Aufschäumen 32	Крышка пластиковая запенивания 32
7	2		Podložka vějířovitá 8,4	Washer, fan type 8.4	Fächerscheibe 8,4	Шайба веерообразная 8,4
8	1		Šroub mosazný M8x16	Screw, brass M8x16	Messingschraube M8x16	Болт латунный M8x16
9	1		Kroužek těsnící 3/4" červený	Ring, packing 3/4" red	Dichtungsring 3/4" rot	Кольцо уплотнительное 3/4" красное
10	1		Kroužek těsnící 3/4" modrý	Ring, packing 3/4" blue	Dichtungsring 3/4" blau	Кольцо уплотнительное 3/4" синее
11	1	6273113	Kroužek těsnící 140mm s límcem	Ring, packing 140mm with collar	Dichtungsring 140mm mit Kragen	Кольцо уплотнительное 140mm с воротником
12	1	2000250	Víko příruby ND 400mm 2 jímky	Flange lid SP 400mm 2 wells	Flanschdeckel ND 400mm 2 Tauchhülsen	Крышка фланца 3ч 400 мм 2 гильзы
13	1	3342000ND	Topné těleso 2000W/0,7 48x6čl.	Heating element 2000W/0,7 48x6el.	Heizkörper 2000W/0,7 48x6Gl.	Нагревательный элемент 2000Вт/0,7 48х6эл.
	1	3342001ND	Topné těleso 2200W/0,7 48x6čl.	Heating element 2000W/0,7 – 48x6el.	Heizkörper 2200W/0,7 48x6Gl.	Нагревательный элемент 2200Вт/0,7 48х6эл.
14	8		Podložka rovná 10,5	Washer, straight 10.5	Gerade Scheibe 10,5	Шайба плоская 10,5
15	8		Matice šestihranná M10	Nut hexagonal M10	Sechskantmutter M10	Гайка шестигранная M10
16	1	6321903	Trubka plastová PEX-160 18x2x1195	Tube, plastic PEX-160 18x2x1195	Kunststoffrohr PEX-160 18x2x1195	Крышка пластиковая PEX-160 18x2x1195
		6321905	Trubka plastová PEX-180l 18x2x1130	Tube, plastic PEX-180l 18x2x1130	Kunststoffrohr PEX-180l 18x2x1130	Крышка пластиковая PEX-180l 18x2x1130
		6321906	Trubka plastová PEX-200l 18x2x1230	Tube, plastic PEX-200l 18x2x1230	Kunststoffrohr PEX-200l 18x2x1230	Крышка пластиковая PEX-200l 18x2x1230
17	1	6321895	Napouštěcí vložka polyamid	Filling insert, polyamide	Einlasseinsatz Polyamid	Впускная вставка полиамид
18	1		Svorkovnice ELK 2EF2	Terminal board ELK 2EF2	Klemmleiste ELK 2EF2	Клеммник ELK 2EF2
19	1		Úchytka topného tělesa	Heating element fixture	Heizkörperträger	Крепление нагревательного элемента
20	4		Matice šestihranná M5	Nut hexagonal M5	Sechskantmutter M5	Гайка шестигранная M5
21	6		Podložka vějířovitá 5,3	Washer, fan type 5.3	Fächerscheibe 5,3	Шайба веерообразная 5,3
22	1		Zátka kónická pryžová	Plug, conical, rubber	Konischer Gummistopfen	Заглушка коническая резиновая
23	1	6321870	Víko panelu	Panel lid	Paneeldeckel	Крышка панели
24	4		Šroub do plechu 3,9x13	Sheet metal screw 3,9x13	Blechschrabe 3,9x13	Винт для жести 3,9x13
25	2		Šroub pozink. M4x6	Screw, zinc plated M4x6	Verzinkte Schraube M4x6	Винт оцинков. M4x6
26	1	6321886	Knoflík termostatu	Thermostat knob	Thermostatknopf	Кнопка термостата
27	1	Pos. 50	Signální doutnavka	Signal glow lamp	Signalglühlampe	Сигнальная лампочка тлеющего разряда
28	2		Podložka rovná 5,3	Washer, straight 5.3	Gerade Scheibe 5,3	Шайба плоская 5,3
29	1		Teplotná pojistka	Thermal fuse	Wärmesicherung	Тепловой предохранитель
30	1		Šroub pozink. M4x6	Screw, zinc plated M4x6	Verzinkte Schraube M4x6	Винт оцинков. M4x6
31	1		Těsnění hřídelky termostatu	Thermostat shaft seal	Thermostatwellendichtung	Уплотнение валика термостата
32	1	6405616	Termostat EIKA v01	Thermostat EIKA v01	Thermostat EIKA v01	Термостат EIKA v01
33	2		Šroub do plechu 3,9x9,5	Sheet metal screw 3,9x9,5	Blechschrabe 3,9x9,5	Винт для жести 3,9x9,5
34	1		Vodič černý č. 5 L 145	Conductor, black No 5 L 145	Leiter schwarz Nr. 5 L 145	Провод черный № 5 L 145
35	1		Vodič 2x zelenožlutý L 280, L 330	Conductor 2x, green-yellow L 280, L 330	Leiter 2x grün/gelb L 280, L 330	Провод 2x желто-зеленый L 280, L 330
36	1		Vodič černý č. 23 L 380	Conductor, black No 23 L 380	Leiter schwarz Nr. 23 L 380	Провод черный № 23 L 380
37	1	Pos. 50	Vodič modrý č. 24 L 380	Conductor, blue No 24 L 380	Leiter blau Nr. 24 L 380	Провод синий № 24 L 380
38	2		Šroub do plechu 3,9x16	Sheet metal screw 3,9x16	Blechschrabe 3,9x16	Винт для жести 3,9x16
39	1	6321887	Dvířka panelu 160 l	Panel door 160 l	Paneeltür 160 l	Дверцы панели 160 л
		6321871	Dvířka panelu 180-200 l	Panel door 180-200 l	Paneeltür 180-200 l	Дверцы панели 180-200 л
40	1	6199203	Anoda 33x370 /M8	Anode 33x370/M8	Anode 33x370 /M8	Анод 33x370 /M8
41	1		Štítek DZD	DZD plate	Schild DZD	Щиток DZD
42	6		Šroub M10x25 vratový	Bolt M10x25, coach	Torbandschraube M10x25	Болт M10x25 воротный
	2		Šroub M10x30 vratový	Bolt M10x30, coach	Torbandschraube M10x30	Болт M10x30 воротный
43	1	6388304	Teploměr dotykový BT-218 C7	Thermometer, touch BT-218 C7	Berührungsthermometer BT-218 C7	Термометр контактный BT-218 C7
44	4		Víčko boční PP 33	Lid, side PP 33	Seitenkappe PP 33	Крышка боковая PP 33
45	2		Podložka vějířovitá 13	Washer, fan type 13	Fächerscheibe 13	Шайба веерообразная 13
46	1	6309223	Zátka G1/2"	Plug G1/2"	Stopfen G1/2"	Заглушка G1/2"
47	1		Kroužek těsnící 18x2,5	Ring, packing 18x2,5	Dichtungsring 18x2,5	Кольцо уплотнительное 18x2,5
48	1		Krytka plastová 32 nebo 51	Cap, plastic, 32 or 51	Kunststoffkappe 32 oder 51	Крышка пластиковая 32 или 51
49	1	3321019ND	Kryt elektro kompletní	Electro guard, complete	Abdeckung der Elektroinstallation kompl.	Кожух электро комплектный
50	1	5341001	Sada vodičů	Set of conductors	Leitungssatz	Комплект проводов

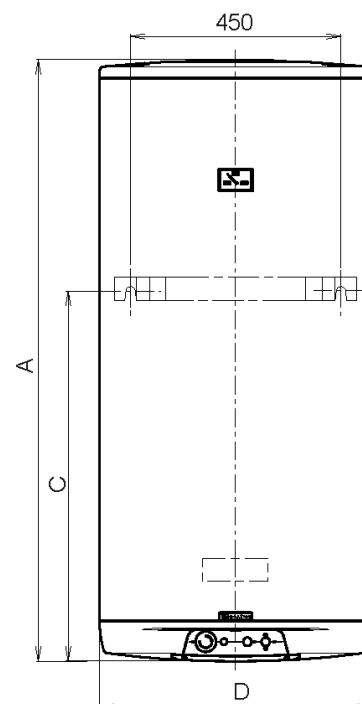
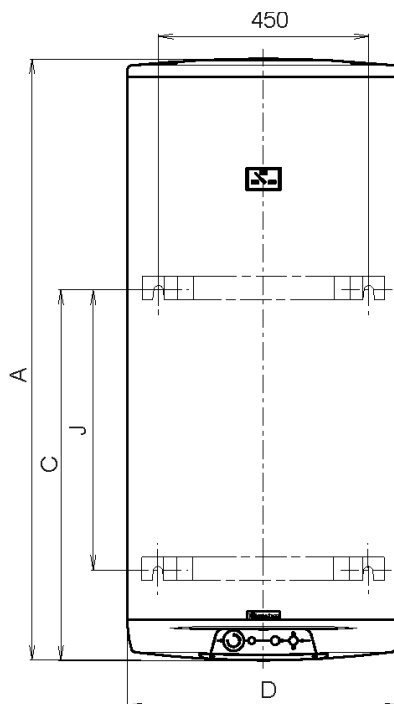
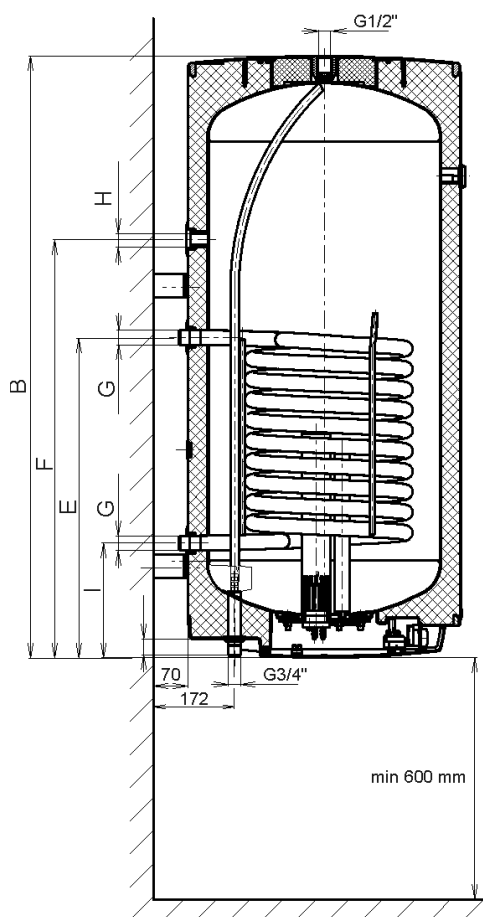


- 1 - Indikátor teploty
- 2 - Spirálový výměník tepla
- 3 - Jímka topného tělesa
- 4 - SUCHÉ KERAMICKÉ TOPNÉ TĚLESO
- 5 - Provozní termostat s vnějším ovládním  
Bezpečnostní termostat
- 6 - Kryt elektroinstalace
- 7 - Napouštěcí trubka studené vody
- 8 - Jímka provozního a bezpečnostního termostatu
- 9 - Vypouštěcí trubka teplé vody
- 10 - Hořčiková anoda
- 11 - Ocelová smaltovaná nádoba
- 12 - Polyuretanová bezfreonová izolace 42 mm
- 13 - Plášť ohřivače
- 14 - Cirkulace
- 15 - Další výstup teplé vody

- 1 - Thermometer
- 2 - Tubular exchanger
- 3 - Heating element chamber
- 4 - DRY CERAMIC HEATING ELEMENT
- 5 - Operating thermostat with external control  
Safety thermostat
- 6 - Cover for electrical equipment
- 7 - Filling pipe for cold water
- 8 - Operating and safety thermostat well
- 9 - Discharge pipe for hot water
- 10 - Mg anode
- 11 - Enamelled steel receptacle
- 12 - Polyurethane freon-free insulation 42 mm
- 13 - Water heater casing
- 14 - Circulation
- 15 - Another hot water outlet

- 1 - Temperaturanzeiger
- 2 - Rohrwärmetauscher
- 3 - Behälter des Heizkörpers
- 4 - TROCKENER KERAMIKHEIZKÖRPER
- 5 - Betriebsthermostat mit Außensteuerung  
Sicherheitsthermostat
- 6 - Schutz der Elektroinstallation
- 7 - Einlassrohr für Kaltwasser
- 8 - Behälter des Betriebs- und Sicherheitsthermostats
- 9 - Auslassrohr für Warmwasser
- 10 - Mg-anode
- 11 - Emaillierter Stahlbehälter
- 12 - Freonfreie Polyurethandämmung 42 mm
- 13 - Mantel des Warmwasserspeichers
- 14 - Umlauf (Zirkulation)
- 15 - Weiterer Auslauf des Warmwassers

- 1 - Индикатор температуры
- 2 - Трубчатый теплообменник
- 3 - Гильза термоэлемента
- 4 - СУХОЙ КЕРАМИЧЕСКИЙ ТЕРМОЭЛЕМЕНТ
- 5 - Рабочий термостат с наружным блоком управления  
Предохранительный термостат
- 6 - Крышка электроподсоединения
- 7 - Трубка впуска холодной воды
- 8 - Гильза рабочего и предохранительного термостата
- 9 - Трубка выпуска тёплой воды
- 10 - Магниевый анод
- 11 - Стальной эмалированный резервуар
- 12 - Полиуретановая изоляция 42 мм без фреона
- 13 - Кожух водонагревателя
- 14 - Циркуляция
- 15 - Другой выход горячей воды

**OKC 160 – 200 / 1m<sup>2</sup>**
**Technický list / Technical Data Sheet / Technisches Merkblatt / Технические данные**


Horní a spodní závěs 160, 180, 200L  
 4 kotevní šrouby  
 Rozměry 450mm a E před vrtáním ověřit

Obere und untere Aufhängung  
 160, 180, 200 L  
 4 Ankerschrauben  
 Abmessungen 450mm und E  
 vor Bohren Prüfen

Upper and lower hinge 160, 180, 200 l  
 4 anchor bolts  
 Dimensions 450mm and E check before  
 drilling

Верхний и нижний  
 подвес 160, 180, 200 л  
 4 анкерных болта  
 Размеры 450 мм и E  
 Перед сверлением проверить

Typ	OKC 160/1m <sup>2</sup>	OKC 180/1m <sup>2</sup>	OKC 200/1m <sup>2</sup>
A	1235	1187	1287
B*	1230	1182	1282
C	1005	793	793
D	524	524	584
E	701	685	685
F	831	895	895
G	G1"	G1"	G1"
H	G 3/4"	G 3/4"	G 3/4"
I	261	245	245
J	815	600	600

\*Vzdálenost od horní hrany ke konci trubek vstupu a výstup vody  
 Distance from the upper heater's edge to the end of the water inlet and outlet tubes.  
 Entfernung von der Oberkante der Warmwasserspeicher bis zum Ende der Zulauf- und Auslassrohre.  
 Расстояние от верхнего края нагревателя воды на входе и выходе воды.

**OKC 160 – 200 / 1m<sup>2</sup>**
**Technický list / Technical Data Sheet / Technisches Merkblatt / Технические данные**

Typ / Type / Typ / Модель		OKC 160/1m <sup>2</sup>	OKC 180/1m <sup>2</sup>	OKC 200/1m <sup>2</sup>
Objem / Capacity / Volumen / Объём	l	147	175	195
Max. hmotnost ohřivače bez vody / Max weight of the heater without heater / Max. Gewicht des Wassererwärmers ohne Wasser / Масса водонагревателя без воды	kg	72	77	83
Max. provozní tlak / Max operating overpressure in the tank / Max. Betriebsüberdruck im Behälter / Избыточное давление	MPa	0,6		
Max. provozní přetlak ve výměníku / Maximum operating overpressure in the exchanger / Max. Betriebsüberdruck im Wärmetauscher / Макс. рабочее избыт. давление в теплообменнике	MPa	1		
Elektrické připojení / Electric connection / Elektroanschluss / Электрическое соединение	V	1 PE-N-230 V/50 Hz		
Příkon / Power input / Leistungsaufnahme / Потреб. Мощность	W	2000	2200	
El. krytí / El.protection / El. Deckung / Коэффициент электр. безопасности		IP 45		
Max. teplota TUV / Max temperature of HSW / Max. WBW-Temperatur / Максимум Температура горячей воды	°C	80		
Doporučená teplota TUV / Recommended HSW temperature / Empfohlene WBW-Temperatur / Рекомендуемая температура для горячей воды	°C	60		
Teploměnná plocha výměníku / Exchanger heat surface / Wärmetauschende Fläche des Wärmespeichers / Поверхность теплообменника	m <sup>2</sup>	1,08	1,08	1,08
Jmenovitý tepelný výkon při teplotě topné vody 80°C a průtoku 720 l/hod. / Rated thermal output at heating water temperature of 80°C and flow 720 l/h / Nominale Wärmeleistung bei Heizwassertemperatur von 80°C und Durchfluss von 720 l/h / Номинальная отоп. мощность при температуре отоп. воды 80 °C и расходу 720 л/час	W	24000	24000	24000
Doba ohřevu výměníkem 10°C na 60°C při průtoku 720 l/hod / Time of heating by exchanger from 10°C to 60°C at flow of 720 l/hr / Erwärmungsdauer von 10 auf 60°C mit Wärmetauscher beim Durchfluss von 720l/h / Максим. время нагрева воды отоп. вкладкой с 10 °C до 60 °C и расходу 720 л/час	min	23	26	28