

**OKC 160 – 200 NTR/Z**

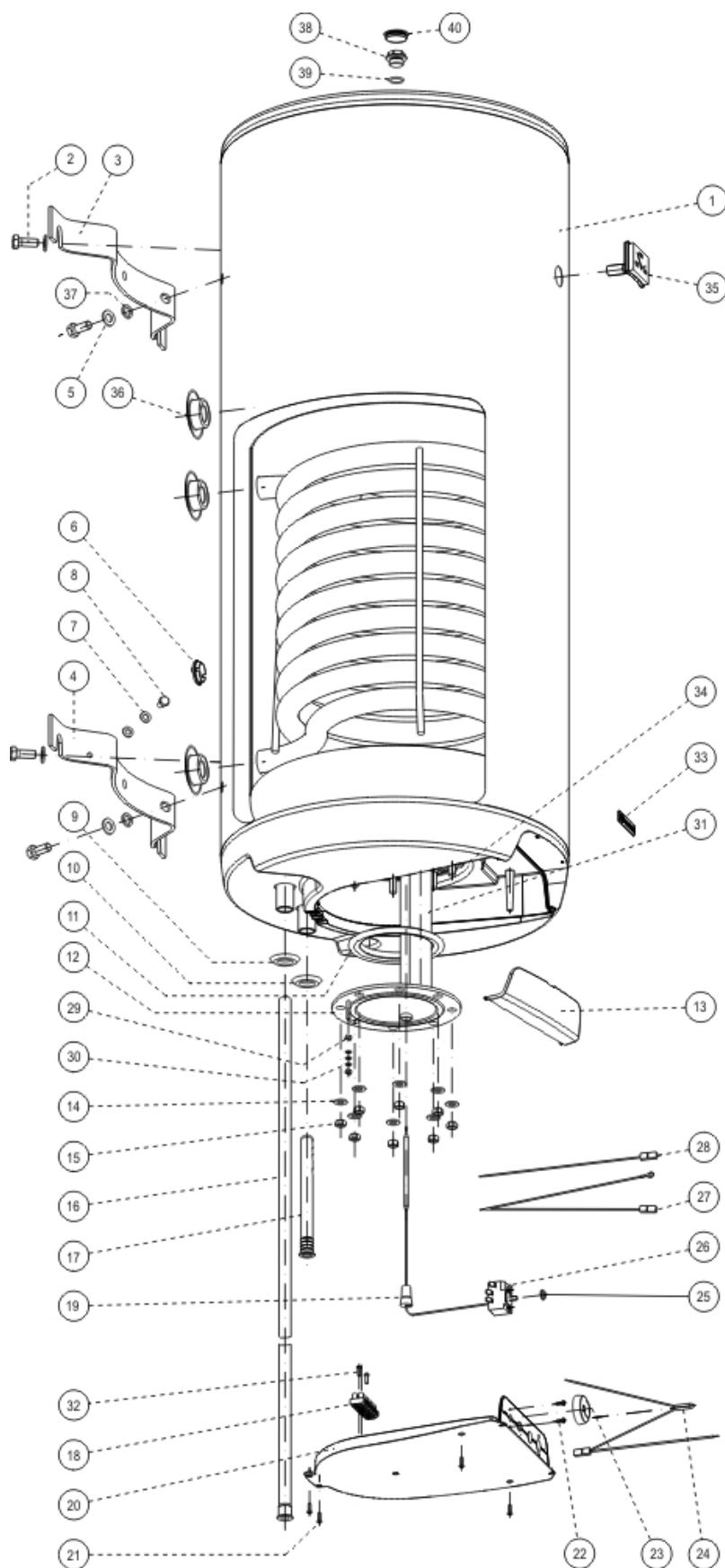
**Technický list / Technical Data Sheet / Technisches Merkblatt / Технические данные**



**OKC 160 – 200 NTR/Z**

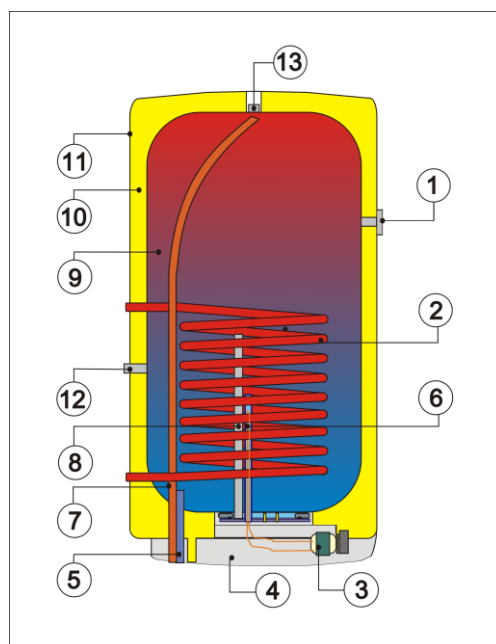
**Technický list / Technical Data Sheet / Technisches Merkblatt / Технические данные**

**ROZPAD – DISINTEGRATION - DIE ZERSETZUNG- ВЗРЫВНАЯ СХЕМА**



**OKC 160 – 200 NTR/Z**
**Technický list / Technical Data Sheet / Technisches Merkblatt / Технические данные**

POZICE POSITION ПОЗИЦИЯ	KUSY PIECES ШТУКИ	ČÍSLO DÍLU PART No TEILNUMMER НОМЕР ДЕТАЛИ	NÁZEV DÍLU	PART NAME	TEILBEZEICHNUNG	НАИМЕНОВАНИЕ ДЕТАЛИ
1	1	110650801	Ohřivač vody OKC 160 NTR/Z	OKC 160 NTR/Z Water Heater	Wassererwärmer OKC 160 NTR/Z	Водонагреватель OKC 160 NTR/Z
		110750801	Ohřivač vody OKC 200/1m2	OKC 200/1m2 Water Heater	Wassererwärmer OKC 200/1m2	Водонагреватель OKC 200/1m2
2	1	102000702	Šroub M12x30	M12x30 screw	Schraube M12x30	Болт M12x30
3			Závěs vysoký 450x70	Suspension high 450x70	Aufhängung hoch 450x70	Подвес высокий 450x70
4			Závěs vysoký 450x70 ( + závit M8)	Suspension high 450x70 ( + M8 thread)	Aufhängung hoch 450x70 ( + Gewinde M8)	Подвес высокий 450x70 ( + резьба M8)
5	2		Podložka vějířovitá ø13	Fan-shaped washer ø13	Fächerunterlegscheibe ø13	Шайба веерообразная ø13
6	1		Krytka plastová vypěnění ø32	Foam plastic cover ø32	Kunststoffabdeckung Ausschäumung ø32	Крышка пластиковая пеноматериал ø32
7	4		Podložka vějířovitá pr.8,4	Fan-shaped washer pr.8.4	Fächerunterlegscheibe pr.8,4	Шайба веерообразная диам. 8,4
8	2		Šroub M8x16	M8x16 screw	Schraube M8x16	Болт M8x16
9	1		Kroužek těsnící 3/4" červený	3/4" red sealing ring	Kroužek těsnící 3/4" červený	Кольцо уплотнительное 3/4" красное
10	1		Kroužek těsnící 3/4" modrý	3/4" blue sealing ring	Dichtungsring 3/4" blau	Кольцо уплотнительное 3/4" синее
11	1	6273113	Kroužek těsnící ø140mm s límcem	ø140mm sealing ring with collar	Dichtungsring ø140mm mit Dichtsitz	Кольцо уплотнительное ø140 мм с отворотом
12	1	2000250	Víko příruby ND 400mm 2 jímky	Flange cover ND 400 mm 2 sumps	Flanschdeckel ND 400mm 2 Tauchhülsen	Крышка фланца ø/ч 400 мм 2 гильзы
13	1	6321887	Dvířka panelu 160 l	160 l Panel door	Paneeltür 160 l	Дверцы панели 160 л
	1	6321871	Dvířka panelu 180-200 l	180-200 l Panel door	Paneeltür 180-200 l	Дверцы панели 180–200 л
14	8		Podložka rovná ø 10,5	Flat washer ø 10.5	Unterlegscheibe glatt 10,5	Шайба плоская ø10,5
15	8		Matice šestihránná M10	M10 Hex nut	Schraubenmutter sechskantig M10	Гайка шестигранная M10
16	1	6321903	Trubka plastová PEX-160 ø18x2x1195	Trubka plastová PEX-160 ø18x2x1195	Kunststoffrohr PEX-160 ø18x2x1195	Крышка пластиковая PEX-160 ø18x2x1195
		6321905	Trubka plastová PEX-180l ø18x2x1130	PEX-180l ø18x2x1130 plastic pipe	Kunststoffrohr PEX-180l ø18x2x1130	Трубка пластиковая PEX-180 l ø18x2x1130
		6321906	Trubka plastová PEX-200l ø18x2x1230	PEX-200l ø18x2x1230 plastic pipe	Kunststoffrohr PEX-200l ø18x2x1230	Трубка пластиковая PEX-200 l ø18x2x1230
17	1	6321895	Napouštěcí vložka polyamid	Polyamide filler insert	Einlasseinsatz Polyamid	Водозаборная вставка полиамид
18	1		Svorkovnice ERDE 6 polová	ERDE 6-pin terminal	Klemmleiste ERDE 6polig	Клеммник ERDE 6-полюсный
19	1		Zátka kónická pryžová	Cone-shaped rubber stopper	Gummistopfen konisch	Пробка коническая резиновая
20	1	6321870	Víko panelu	Panel cover	Paneeldeckel	Крышка панели
21	4		Šroub do plechu 3,9x13	Sheet screw 3.9x13	Blechschaube 3,9x13	Винт для листового металла 3,9x13
22	2		Šroub pozink. M4x6	Galvanized screw M4x6	Schraube verzinkt M4x6	Винт оцинков. M4x6
23	1	6321886	Knoflík termostatu	Thermostat knob	Thermostatknopf	Кнопка термостата
24	1		Signální doutnavka	Signal lamp	Signalglimmlampe	Сигнальная лампа тлеющего разряда
25	1		Těsnění hřídelky termostatu	Thermostat shaft seal	Dichtung der Thermostatwelle	Уплотнение валика термостата
26	1	6405616	Termostat EIKA v01	EIKA v01 Thermostat	Thermostat EIKA v01	Термостат EIKA v01
27	2		Vodič 2x zelenožlutý L 280, L 330	L 280, L 330 2x Green-yellow wires	Leiter 2x grün-gelb L 280, L 330	Провод 2x зелено-желтый L 280, L 330
28	1		Vodič černý L 280	Black L 280 wire	Leiter schwarz L 280	Провод черный L 280
29	2		Matice šestihránná M5	M5 Hex nut	Schraubenmutter sechskantig M5	Гайка шестигранная M5
30	3		Podložka vějířovitá ø5,3	Fan-shaped washer ø5,3	Fächerunterlegscheibe ø5,3	Шайба веерообразная ø5,3
31	1	6199203	Anoda 33x370 /M8 100-125 l	33x370 /M8 100-125 l Anode	Anode 33x370 /M8 100-125 l	Анод 33x370 /M8 100–125 л
32	2		Šroub do plechu 3,9x16	Sheet screw 3.9x16	Blechschaube 3,9x16	Винт для листового металла 3,9x16
33	1		Štítek DZD	DZD label	DZD-Schild	Щиток DZD
34	6		Šroub M10x25 vratový	M10x25 gate screw	Torbandschraube M10x25	Болт M10x25 воротный
	2		Šroub M10x30 vratový	M10x30 gate screw	Torbandschraube M10x30	Болт M10x30 воротный
35	1	6388304	Teploměr dotykový BT-218 C7	BT-218 C7 touch thermometer	Berührungsthermometer BT-218 C7	Термометр контактный BT-218 C7
36	3		Víčko boční PP ø33	PP ø33 side cover	Deckel seitlich PP ø33	Крышка боковая ПП ø33
37	2		Podložka vějířovitá ø13	Fan-shaped washer ø13	Fächerunterlegscheibe ø13	Шайба веерообразная ø13
38	1	6309223	Zátka G1/2"	G1/2" plug	Stopfen G1/2"	Пробка G1/2"
39	2		Kroužek těsnící 18x2,5	18x2.5 Packing ring	Dichtungsring 18x2,5	Кольцо уплотнительное 18x2,5
40	1		Krytka plastová ø 32 nebo ø 51	Plastic cap ø 32 or ø 51	Kunststoffkappe ø 32 oder ø 51	Крышка пластиковая ø32 или ø 51
		6422509	Veníl pojistný TE-2848 3/4"	TE-2848 3/4" Relief valve	Sicherheitsventil TE-2848 3/4"	Клапан предохранительный TE-2848 3/4"

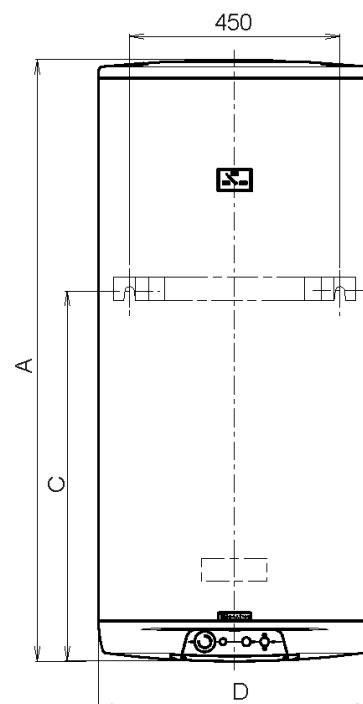
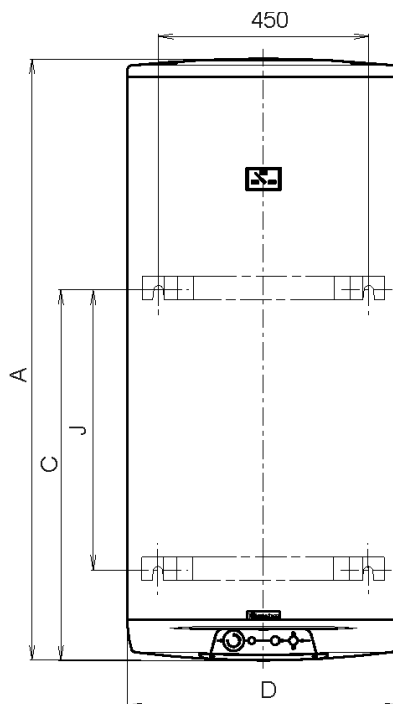
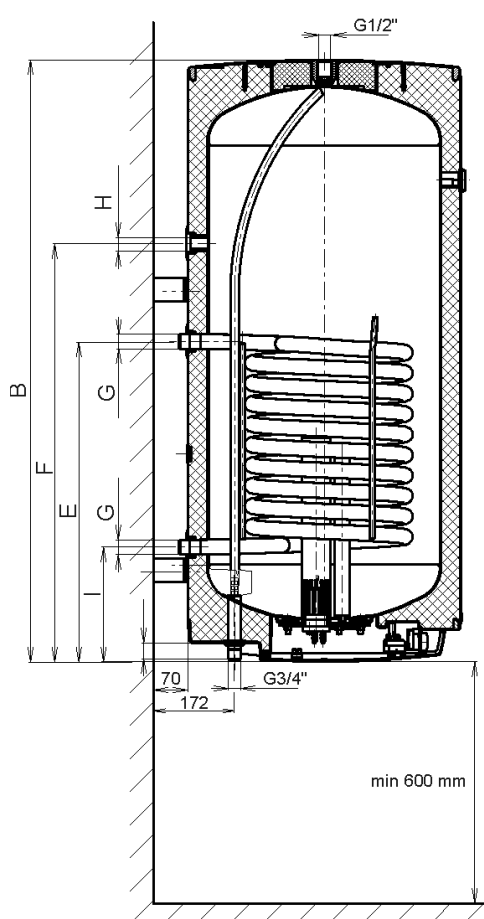
**OKC 160 – 200 NTR/Z**
**Technický list / Technical Data Sheet / Technisches Merkblatt / Технические данные**


- 1 - Indikátor teploty
- 2 - Spirálový výměník tepla
- 3 - Provozní termostat s vnějším ovládním
- 4 - Kryt elektroinstalace
- 5 - Napouštěcí trubka studené vody
- 6 - Jímka provozního termostatu
- 7 - Vypouštěcí trubka teplé vody
- 8 - Hořčíková anoda
- 9 - Ocelová smaltovaná nádoba
- 10 - Polyuretanová bezfreonová izolace 42 mm
- 11 - Plášť ohřívače
- 12 - Cirkulace
- 13 - Další výstup teplé vody

- 1 - Thermometer
- 2 - Tubular exchanger
- 3 - Operating thermostat with external control
- 4 - Cover for electrical equipment
- 5 - Filling pipe for cold water
- 6 - Operating thermostat well
- 7 - Discharge pipe for hot water
- 8 - Mg anode
- 9 - Enamelled steel receptacle
- 10 - Polyurethane freon-free insulation 42 mm
- 11 - Water heater casing
- 12 - Circulation
- 13 - Another hot water outlet

- 1 - Temperaturanzeiger
- 2 - Rohrwärmetauscher
- 3 - Betriebsthermostat mit Außensteuerung
- 4 - Schutz der Elektroinstallation
- 5 - Einlassrohr für Kaltwasser
- 6 - Behälter des Betriebsthermostats
- 7 - Auslassrohr für Warmwasser
- 8 - Mg-anode
- 9 - Emaillierter Stahlbehälter
- 10 - Freonfreie Polyurethandämmung 42 mm
- 11 - Mantel des Warmwasserspeichers
- 12 - Umlauf
- 13 - Weiterer Auslauf des Warmwassers

- 1 - Индикатор температуры
- 2 - Трубчатый теплообменник
- 3 - Рабочий термостат с наружным блоком управления
- 4 - Крышка электроподсоединения
- 5 - Трубка впуска холодной воды
- 6 - Гильза рабочего и предохранительного термостата
- 7 - Трубка выпуска тёплой воды
- 8 - Магниевый анод
- 9 - Стальной эмалированный резервуар
- 10 - Полиуретановая изоляция 42 мм без фреона
- 11 - Кожух водонагревателя
- 12 - Циркуляция
- 13 - Другой выход горячей воды

**OKC 160 – 200 NTR/Z**
**Technický list / Technical Data Sheet / Technisches Merkblatt / Технические данные**


Horní a spodní závěs 160, 180, 200L  
 4 kotevní šrouby  
 Rozměry 450mm a E před vrtáním ověřit

Upper and lower hinge 160, 180, 200 l  
 4 anchor bolts  
 Dimensions 450mm and E check before drilling

Obere und untere Aufhängung  
 160, 180, 200 L  
 4 Ankerschrauben  
 Abmessungen 450mm und E  
 vor Bohren Prüfen

Верхний и нижний  
 подвес 160, 180, 200 л  
 4 анкерных болта  
 Размеры 450 мм и E  
 Перед сверлением проверить

Typ	OKC 160 NTR/Z	OKC 200 NTR/Z
A	1235	1287
B*	1230	1282
C	1005	793
D	524	584
E	701	685
F	831	895
G	G 1"	G 1"
H	G 3/4"	G 3/4"
I	261	245
J	815	600

\*Vzdálenost od horní hrany ke konci trubek vstupu a výstup vody

Distance from the upper heater's edge to the end of the water inlet and outlet tubes.

Entfernung von der Oberkante der Warmwasserspeicher bis zum Ende der Zulauf- und Auslassrohre.

Расстояние от верхнего края нагревателя воды на входе и выходе воды.

**OKC 160 – 200 NTR/Z**
**Technický list / Technical Data Sheet / Technisches Merkblatt / Технические данные**

Typ / Type / Typ / Модель		OKC 160 NTR/Z	OKC2100 NTR/Z
Objem / Capacity / Volumen / Объем	l	147	195
Max. hmotnost ohřívače bez vody / Max weight of the heater without heater / Max. Gewicht des Wassererwärmers ohne Wasser/ Масса водонагревателя без воды	kg	70	81
Max. provozní tlak / Max operating overpressure in the tank / Max. Betriebsüberdruck im Behälter / Избыточное давление	MPa	0,6	
Max. provozní přetlak ve výměníku / Maximum operating overpressure in the exchanger / Max. Betriebsüberdruck im Wärmetauscher / Макс. рабочее избыт. давление в теплообменнике	MPa	1	
Elektrické připojení / Electric connection / Elektroanschluss / Электрическое соединение	V	1 PE-N-230 V/50 Hz	
Příkon / Power input / Leistungsaufnahme / Потреб. Мощность	W	2000	
El. krytí / El. protection / El. Deckung / Коэффициент электр. безопасности		IP 45	
Max. teplota TUV / Max temperature of HSW / Max. WBW-Temperatur / Максимум Температура горячей воды	°C	80	
Doporučená teplota TUV / Recommended HSW temperature / Empfohlene WBW-Temperatur / Рекомендуемая температура для горячей воды	°C	60	
Teploměnná plocha výměníku / Exchanger heat surface / Wärmetauschende Fläche des Wärmespeichers / Поверхность теплообменника	m <sup>2</sup>	1,08	1,08
Jmenovitý tepelný výkon při teplotě topné vody 80°C a průtoku 720 l/hod. / Rated thermal output at heating water temperature of 80°C and flow 720 l/h / Nominale Wärmeleistung bei Heizwassertemperatur von 80°C und Durchfluss von 720 l/h / Номинальная отоп. мощность при температуре отоп. воды 80 °C и расходу 720 л/час	W	24000	24000
Doba ohřevu výměníkem 10°C na 60°C při průtoku 720 l/hod / Time of heating by exchanger from 10°C to 60°C at flow of 720 l/hr / Erwärmungsdauer von 10 auf 60°C mit Wärmetauscher beim Durchfluss von 720l/h / Максим. время нагрева воды отоп. вкладкой с 10 °C до 60 °C и расходу 720 л/час	min	23	28