

**OKC 80 – 125 NTR/Z**

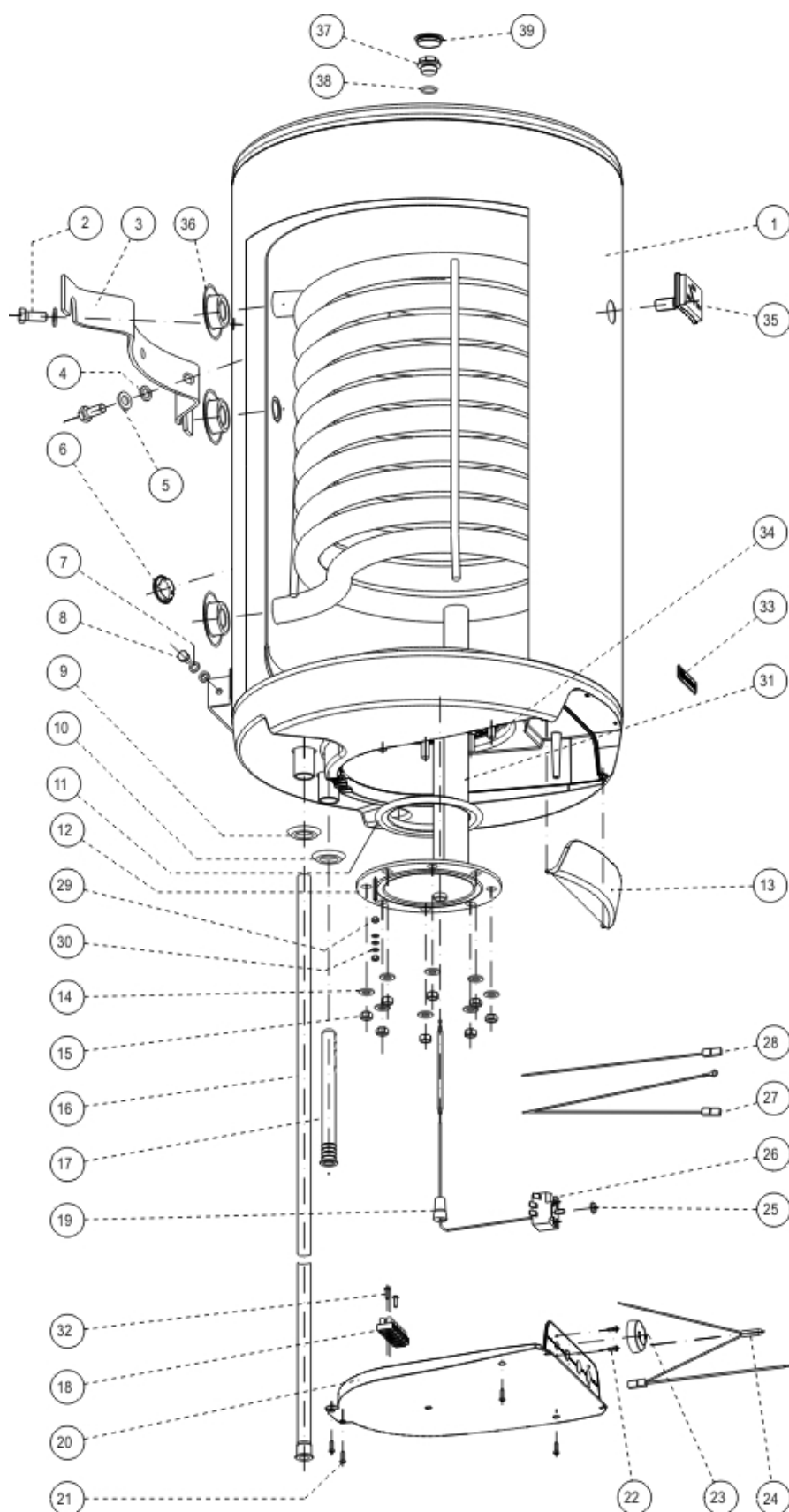
**Technický list / Technical Data Sheet / Technisches Merkblatt / Технические данные**



**OKC 80 – 125 NTR/Z**

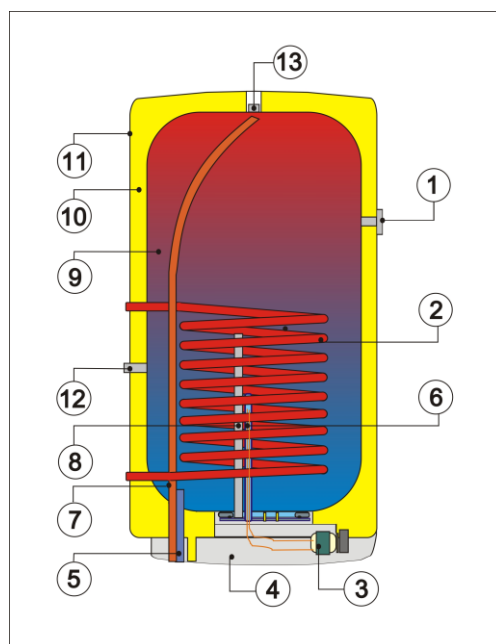
**Technický list / Technical Data Sheet / Technisches Merkblatt / Технические данные**

**ROZPAD – DISINTEGRATION - DIE ZERSETZUNG- ВЗРЫВНАЯ СХЕМА**



**OKC 80 – 125 NTR/Z**
**Technický list / Technical Data Sheet / Technisches Merkblatt / Технические данные**

POZICE POSITION ПОЗИЦИЯ	KUSY PIECES ШТУКИ	ČÍSLO DÍLU PART No TEILNUMMER НОМЕР ДЕТАЛИ	NÁZEV DÍLU	PART NAME	TEILBEZEICHNUNG	НАИМЕНОВАНИЕ ДЕТАЛИ
1	1	110150801	Ohříváč vody OKC 80 NTR/Z	Water heater OKC 80 NTR/Z	Warmwasserspeicher OKC 80 NTR/Z	Водонагреватель OKC 80 NTR/Z
		110850801	Ohříváč vody OKC 100 NTR/Z	Water heater OKC 100 NTR/Z	Warmwasserspeicher OKC 100 NTR/Z	Водонагреватель OKC 100 NTR/Z
		110350801	Ohříváč vody OKC 125 NTR/Z	Water heater OKC 125 NTR/Z	Warmwasserspeicher OKC 125 NTR/Z	Водонагреватель OKC 125 NTR/Z
2	2		Šroub M12x30	Screw M12x30	Schraube M12x30	Болт M12x30
3	1	102000702	Závěs vysoký 450x70	Hinge, high 450x70	Hohe Aufhängung 450x70	Подвесной элемент высокий 450x70
4	1		Podložka vějířovitá ø13	Washer, fan type ø 13	Fächerscheibe ø13	Шайба веерообразная ø13
5	2		Podložka rovná ø 13	Washer, straight ø 13	Gerade Scheibe ø13	Шайба плоская ø 13
6	1		Krytka plastová vypěnění ø32	Cap, plastic, foam-filled ø32	Kunststoffkappe, Aufschäumen ø32	Крышка пластиковая запенивания ø32
7	2		Podložka vějířovitá ø8,4	Washer, fan type ø 8.4	Fächerscheibe ø8,4	Шайба веерообразная ø8,4
8	1		Šroub mosazný M8x16	Screw, brass M8x16	Messingschraube M8x16	Болт латунный M8x16
9	1		Kroužek těsnící 3/4" červený	Ring, packing 3/4" red	Dichtungsring 3/4" rot	Кольцо уплотнительное 3/4" красное
10	1		Kroužek těsnící 3/4" modrý	Ring, packing 3/4" blue	Dichtungsring 3/4" blau	Кольцо уплотнительное 3/4" синее
11	1	6273113	Kroužek těsnící ø140mm s límcem	Ring, packing ø140mm with collar	Dichtungsring ø140mm mit Kragen	Кольцо уплотнительное ø140мм с воротником
12	1	2000254	Víko přířevy ND 290mm 1 jímka	Flange lid SP 290mm 1 well	Flanschdeckel ND 290mm 1 Tauchhülse	Крышка фланца 3Ч 290мм 1 гильза
13	1	6321887	Dvířka panelu	Panel door	Paneeltür	Дверцы панели
14	8		Podložka rovná ø 10,5	Washer, straight ø 10.5	Gerade Scheibe ø10,5	Шайба плоская ø 10,5
15	8		Matice šestihranná M10	Nut hexagonal M10	Sechskantmutter M10	Гайка шестигранная M10
16	1	6321901	Trubka plastová PEX-80l ø18x2x715	Tube, plastic PEX-80l ø18x2x715	Kunststoffrohr PEX-80l ø18x2x715	Крышка пластиковая PEX-80l ø18x2x715
		6321902	Trubka plastová PEX-100l ø18x2x845	Tube, plastic PEX-100l ø18x2x845	Kunststoffrohr PEX-100l ø18x2x845	Крышка пластиковая PEX-100l ø18x2x845
		6321903	Trubka plastová PEX-125l ø18x2x1010	Tube, plastic PEX-125l ø18x2x1010	Kunststoffrohr PEX-125l ø18x2x1010	Крышка пластиковая PEX-125l ø18x2x1010
17	1	6321895	Napouštěcí vložka polyamid	Filling insert, polyamide	Einlasseinsatz Polyamid	Впускная вставка полиамид
18	1		Švorkovnice ERDE 6 polová	Terminal board ERDE, 6-pole	Klemmleiste ERDE 6pol.	Клеммник ERDE 6-ти полюсный
19	1		Zátka kónická pryžová	Plug, conical, rubber	Konischer Gummistopfen	Заглушка коническая резиновая
20	1	6321870	Víko panelu	Panel lid	Paneeldeckel	Крышка панели
21	4		Šroub do plechu 3,9x13	Sheet metal screw 3,9x13	Blechschaube 3,9x13	Винт для жести 3,9x13
22	2		Šroub pozink. M4x6	Screw, zinc plated M4x6	Verzinkte Schraube M4x6	Винт оцинков. M4x6
23	1	6321886	Knoflík termostatu	Thermostat knob	Thermostatknoopf	Кнопка термостата
24	1		Signální doutnavka	Signal glow lamp	Signalglimmlampe	Сигнальная лампочка тлеющего разряда
25	1		Těsnění hřídelky termostatu	Thermostat shaft seal	Thermostatwellendichtung	Уплотнение валика термостата
26	1	6405616	Termostat EIKA v01	Thermostat EIKA v01	Thermostat EIKA v01	Термостат EIKA v01
27	2		Vodič 2x zelenožlutý L 280, L 330	Conductor 2x, green-yellow L 280, L 330	Leiter 2x grün/gelb L 280, L 330	Провод 2x желто-зеленый L 280, L 330
28	1		Vodič černý L 280	Conductor, black L 280	Leiter schwarz L 280	Провод черный L 280
29	2		Matice šestihranná M5	Nut hexagonal M5	Sechskantmutter M5	Гайка шестигранная M5
30	3		Podložka vějířovitá ø5,3	Washer, fan type ø 5.3	Fächerscheibe ø5,3	Шайба веерообразная ø 5,3
31	1	6199203	Anoda 33x370 /M8	Anode 33x370/M8	Anode 33x370 /M8	Анод 33x370 /M8
32	2		Šroub do plechu 3,9x16	Sheet metal screw 3,9x16	Blechschaube 3,9x16	Винт для жести 3,9x16
33	1		Štítok DZD	DZD plate	Schild DZD	Щиток DZD
34	6		Šroub M10x25 vratový	Bolt M10x25, coach	Torbandschraube M10x25	Болт M10x25 воротный
	2		Šroub M10x30 vratový	Bolt M10x30, coach	Torbandschraube M10x30	Болт M10x30 воротный
35	1	6388304	Teploměr dotykový BT-218 C7	Thermometer, touch BT-218 C7	Berührungsthermometer BT-218 C7	Термометр контактный BT-218 C7
36	2		Víčko boční PP ø25	Lid, side PP ø25	Seitenkappe PP ø25	Крышка боковая PP ø25
	3		Víčko boční PP ø33	Lid, side PP ø33	Seitenkappe PP ø33	Крышка боковая PP ø33
37	1	6309223	Zátka G1/2"	Plug G1/2"	Stopfen G1/2"	Заглушка G1/2"
38	2		Kroužek těsnící 18x2,5	Ring, packing 18x2,5	Dichtungsring 18x2,5	Кольцо уплотнительное 18x2,5
39	1		Krytka plastová ø32	Cap, plastic, ø32	Kunststoffkappe ø32	Крышка пластиковая ø32

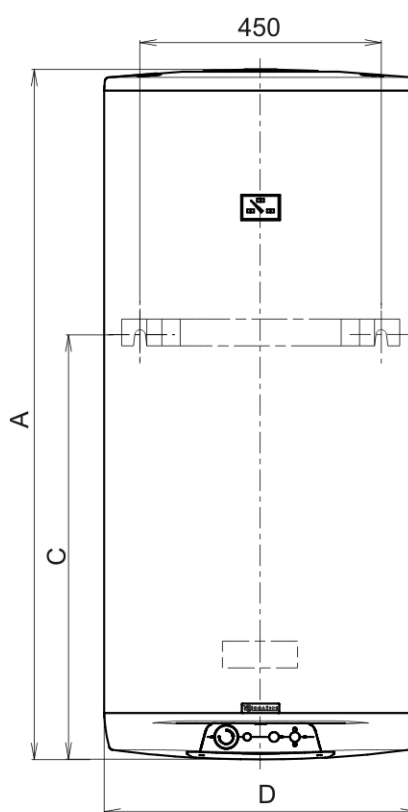
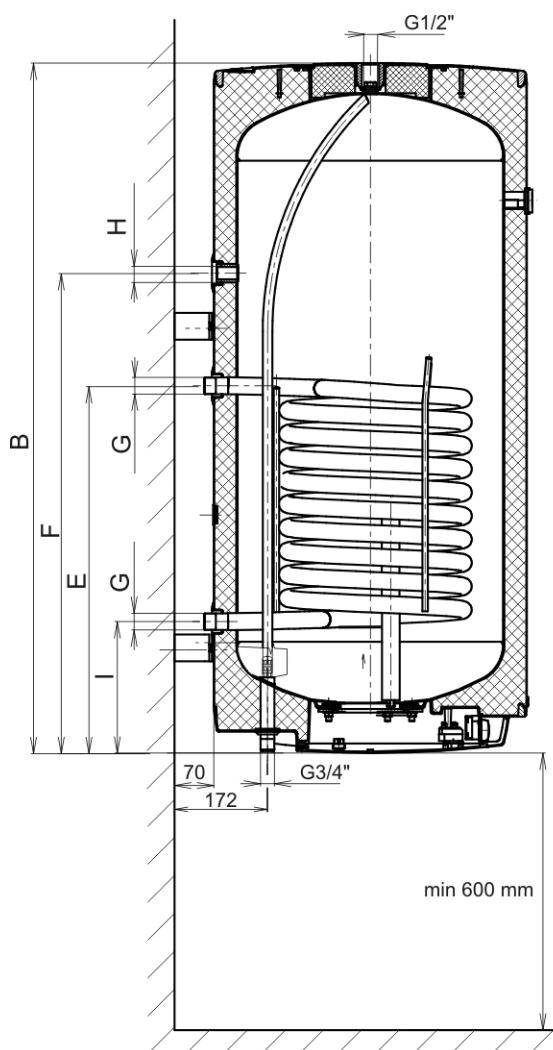
**OKC 80 – 125 NTR/Z**
**Technický list / Technical Data Sheet / Technisches Merkblatt / Технические данные**


- 1 - Indikátor teploty
- 2 - Spirálový výměník tepla
- 3 - Provozní termostat s vnějším ovládáním
- 4 - Kryt elektroinstalace
- 5 - Napouštěcí trubka studené vody
- 6 - Jímka provozního termostatu
- 7 - Vypouštěcí trubka teplé vody
- 8 - Hořčíková anoda
- 9 - Ocelová smaltovaná nádoba
- 10 - Polyuretanová bezfreonová izolace 42 mm
- 11 - Plášť ohřívače
- 12 - Cirkulace
- 13 - Další výstup teplé vody

- 1 - Thermometer
- 2 - Tubular exchanger
- 3 - Operating thermostat with external control
- 4 - Cover for electrical equipment
- 5 - Filling pipe for cold water
- 6 - Operating thermostat well
- 7 - Discharge pipe for hot water
- 8 - Mg anode
- 9 - Enamelled steel receptacle
- 10 - Polyurethane freon-free insulation 42 mm
- 11 - Water heater casing
- 12 - Circulation
- 13 - Another hot water outlet

- 1 - Temperaturanzeiger
- 2 - Rohrwärmetauscher
- 3 - Betriebsthermostat mit Außensteuerung
- 4 - Schutz der Elektroinstallation
- 5 - Einlassrohr für Kaltwasser
- 6 - Behälter des Betriebsthermostats
- 7 - Auslassrohr für Warmwasser
- 8 - Mg-anode
- 9 - Emaillierter Stahlbehälter
- 10 - Freonfreie Polyurethandämmung 42 mm
- 11 - Mantel des Warmwasserspeichers
- 12 - Umlauf
- 13 - Weiterer Auslauf des Warmwassers

- 1 - Индикатор температуры
- 2 - Трубчатый теплообменник
- 3 - Рабочий термостат с наружным блоком управления
- 4 - Крышка электроподсоединения
- 5 - Трубка впуска холодной воды
- 6 - Гильза рабочего и предохранительного термостата
- 7 - Трубка выпуска тёплой воды
- 8 - Магниевый анод
- 9 - Стальной эмалированный резервуар
- 10 - Полиуретановая изоляция 42 мм без фреона
- 11 - Кожух водонагревателя
- 12 - Циркуляция
- 13 - Другой выход горячей воды

**OKC 80 – 125 NTR/Z**
**Technický list / Technical Data Sheet / Technisches Merkblatt / Технические данные**


Horní závěs a opěra  
80-125L  
2 kotevní šrouby

Upper hinge and  
support  
80-125L  
2 anchor bolts

Obere Aufhängung und  
Stütze  
50-125L  
2 Ankerschrauben

Верхний кронштейн  
80-125л  
2 крепёжные болты

Typ	OKC 80 NTR/Z	OKC 100 NTR/Z	OKC 125 NTR/Z
A	736	881	1046
B*	731	876	1041
C	615	636	801
D	524	524	524
E	501	701	701
F	-	551	551
G	G3/4"	G1"	G1"
H	-	G 3/4"	G 3/4"
I	211	261	261

\*Vzdálenost od horní hrany ke konci trubek vstupu a výstupu vody

Distance from the upper heater's edge to the end of the water inlet and outlet tubes.

Entfernung von der Oberkante der Warmwasserspeicher bis zum Ende der Zulauf- und Auslassrohre.

Расстояние от верхнего края нагревателя воды на входе и выходе воды.

**OKC 80 – 125 NTR/Z**
**Technický list / Technical Data Sheet / Technisches Merkblatt / Технические данные**

Typ / Type / Typ / Модель		OKC 80 NTR/Z	OKC 100 NTR/Z	OKC 125 NTR/Z
Objem / Capacity / Volumen / Объём	l	75	95	120
Max. hmotnost ohřivače bez vody / Max weight of the heater without heater / Max. Gewicht des Wassererwärmers ohne Wasser/ Масса водонагревателя без воды	kg	39	56	63
Max. provozní tlak / Max operating overpressure in the tank / Max. Betriebsüberdruck im Behälter / Избыточное давление	MPa	0,6		
Max. provozní přetlak ve výměníku / Maximum operating overpressure in the exchanger / Max. Betriebsüberdruck im Wärmetauscher / Макс.рабочее избыт.давление в теплообменнике	MPa	1		
Elektrické připojení / Electric connection / Elektroanschluss / Электрическое соединение	V	1 PE-N-230 V/50 Hz		
Příkon / Power input / Leistungsaufnahme / Потреб. Мощность	W	2000		
El. krytí / El.protection / El. Deckung / Коэффициент электр.безопасности		IP 45		
Max. teplota TUV / Max temperature of HSW / Max. WBW-Temperatur / Максимум Температура горячей воды	°C	80		
Doporučená teplota TUV / Recommended HSW temperature / Empfohlene WBW-Temperatur / Рекомендуемая температура для горячей воды	°C	60		
Teplotsměnná plocha výměníku / Exchanger heat surface / Wärmetauschende Fläche des Wärmespeichers / Поверхность теплообменника	m <sup>2</sup>	0,41	1,08	1,08
Jmenovitý tepelný výkon při teplotě topné vody 80°C a průtoku 720 l/hod. / Rated thermal output at heating water temperature of 80°C and flow 720 l/h / Nominale Wärmeleistung bei Heizwassertemperatur von 80°C und Durchfluss von 720 l/h / Номинальная отоп.мощность при температуре отоп.воды 80 °C и расходу 720 л/час	W	9000	24000	24000
Doba ohřevu výměníkem 10°C na 60°C při průtoku 720 l/hod / Time of heating by exchanger from 10°C to 60°C at flow of 720 l/hr / Erwärmungsdauer von 10 auf 60°C mit Wärmetauscher beim Durchfluss von 720l/h / Максим.время нагрева воды отоп. вкладкой с 10 °C до 60 °C и расходу 720 л/час	min	32	14	17