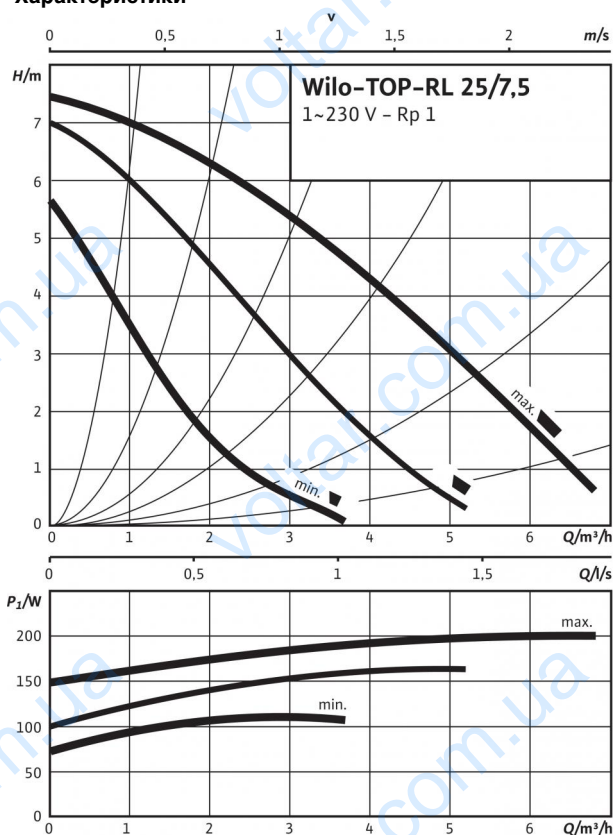
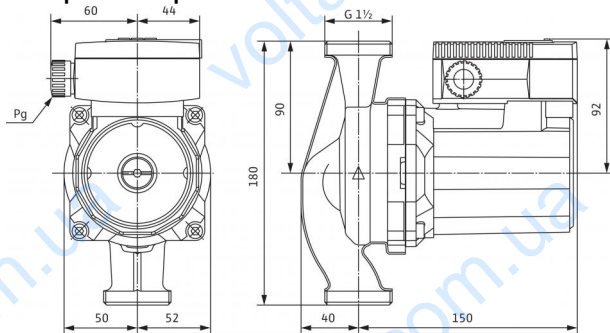


## Технический паспорт: TOP-RL 25/7,5

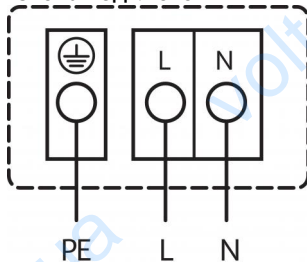
### Характеристики



### Габаритный чертёж



### Схема подключения



Подключение к сети 1~230 В, 50 Гц

Встроенная защита обмотки от перегрева  
Выключение: внутреннее отключение напряжения электродвигателя  
Сброс: автоматически после охлаждения электродвигателя

### Допустимая перекачиваемая среда (другие среды по запросу)

Вода систем отопления (согласно VDI 2035)

Водоглицеролевая смесь (макс. 1:1; при доле глицероля более 20 % необходимо проверять рабочие характеристики)

- 
- 

### Допустимая область применения

Диапазон температур при макс. температуре окружающей среды +40 °C

-20 до +130 (в кратковременном режиме 2 ч: +140) (при использовании с защитным модулем Wilo-C: от -20 до +110) °C

Макс. допустимое рабочее давление  $P_{max}$

10 бар

### Подсоединения к трубопроводу

Резьбовое соединение труб

Rp 1

Резьба

G 1 1/2

Габаритная длина  $l_0$

180 мм

### Мотор/электроника

Электромагнитная совместимость

EN 61800-3

Создаваемые помехи

EN 61000-6-3

Помехозащищенность

EN 61000-6-2

Степень защиты

IP X4D

Класс изоляции

H

Подключение к сети

1~230 V, 50 Гц

Номинальная мощность электродвигателя  $P_2$

80 Вт

Частота вращения  $N$

1350 / 1950 / 2420 об/мин

Потребляемая мощность 1~230 В  $P_1$

115 / 165 / 205 Вт

Ток при 1~230В  $I$

0,60 / 0,80 / 1,00 А

Конденсатор

5/400

Резьбовой ввод для кабеля PG

1x13,5

Защита электродвигателя

Встроенная

### Материалы

Корпус насоса

Серый чугун (EN-GJL-200)

Рабочее колесо

Синтетический материал (PPE - 30% GF)

Вал насоса

Нержавеющая сталь (X46Cr13)

Подшипники

Металлографит

### Минимальный подпор на всасывающем патрубке во избежание кавитации

при температуре перекачиваемой воды  
Минимальное давление на входе при температурах жидкости 50/95 /110/130 °C

0,5 / 5 / 11 / 24 м

### Данные для заказа

Изделие

Wilo

Тип

TOP-RL 25/7,5

Арт.-№

2045633

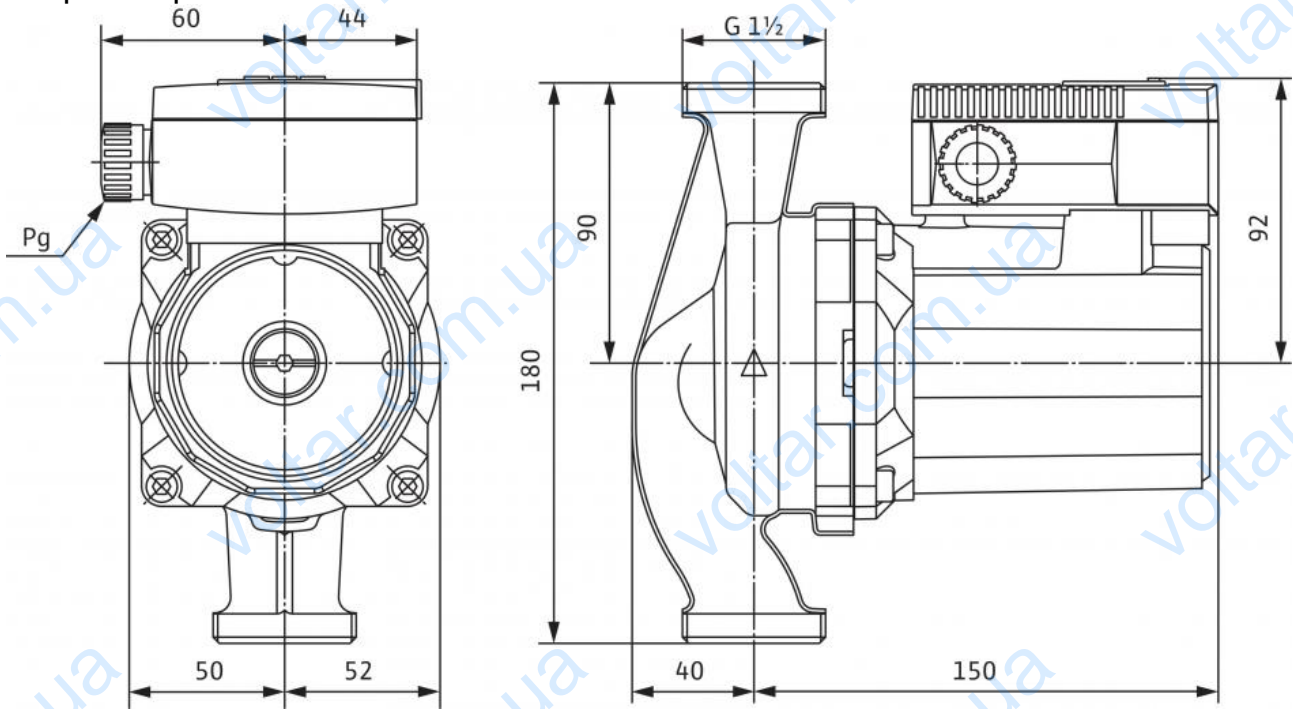
Вес, прим.  $m$

3,9 кг

• = имеется, - = отсутствует

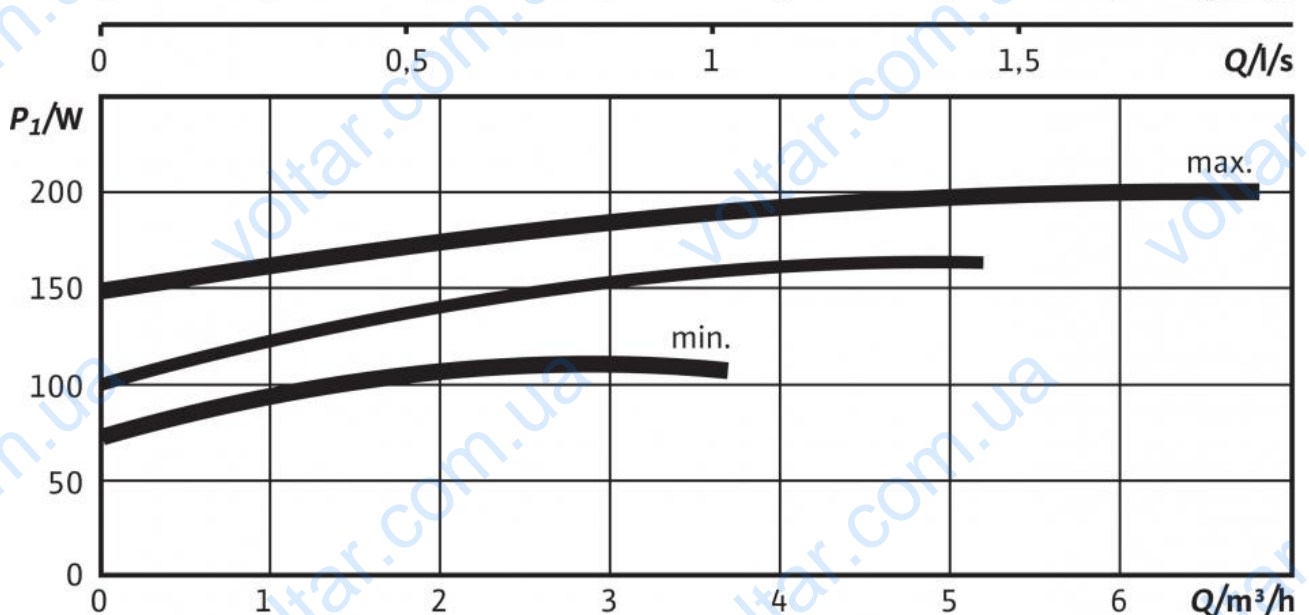
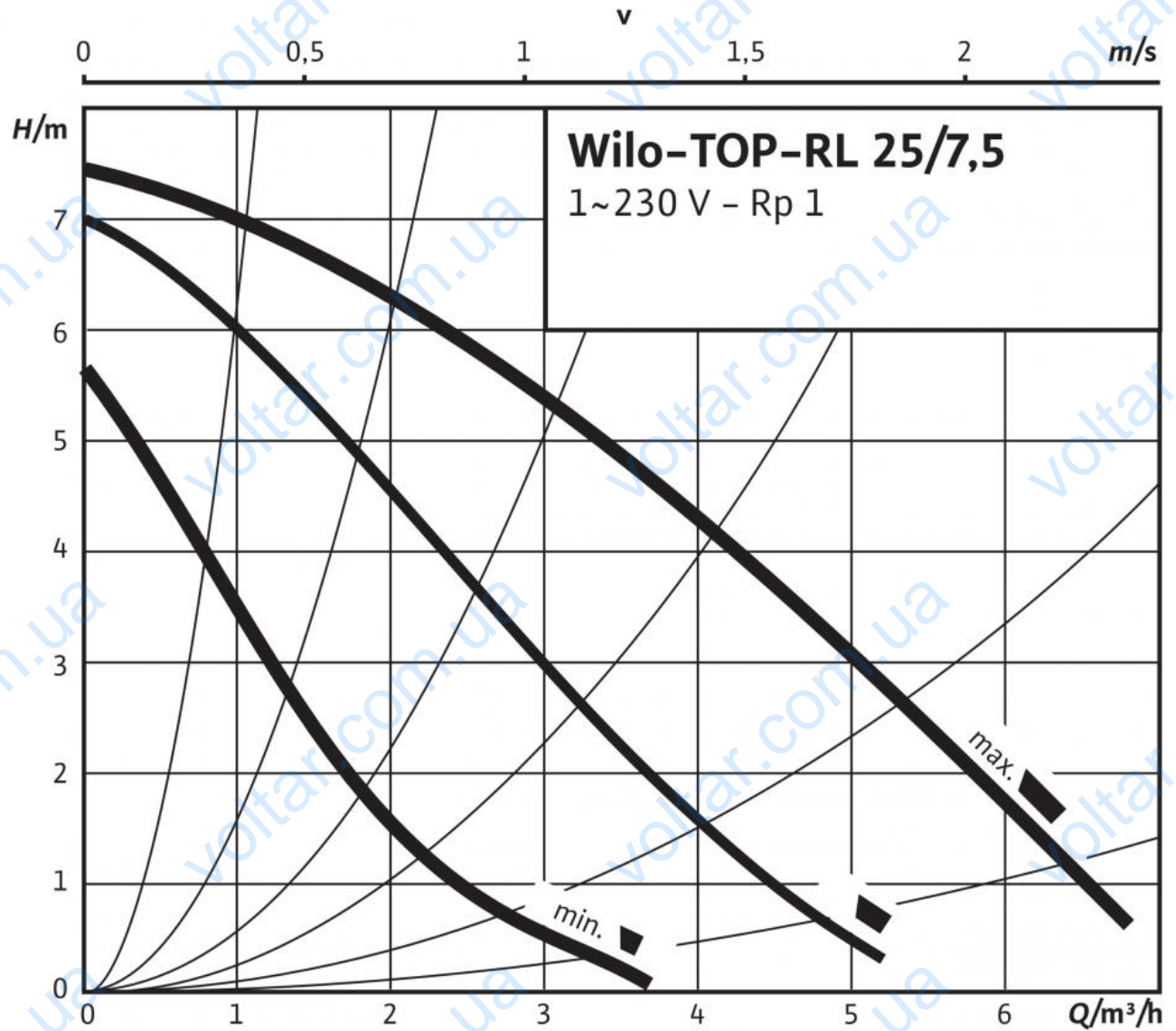
Размеры и габаритные чертежи: TOP-RL 25/7,5

Габаритный чертеж



## Характеристики: TOP-RL 25/7,5

Характеристики



**Данные для заказа: TOP-RL 25/7,5**

Изделие	Wilo
Тип	TOP-RL 25/7,5
Арт.-№	2045633
Номер EAN	4016322652212
Цвет	Зелено-черный
Минимальное количество для заказа	1
Единица минимального кол-ва для заказа	PCE
Вес (нетто) <i>kg</i>	3.9
Длина (нетто) <i>mm</i>	180
Ширина (нетто) <i>mm</i>	112
Высота (нетто) <i>mm</i>	190
Вес (брутто) <i>kg</i>	4.3
Длина (брутто) <i>mm</i>	270
Ширина (брутто) <i>mm</i>	178
Высота (брутто) <i>mm</i>	215
Вид упаковки	Картон
Свойства упаковки	Транспортировочная упаковка
Штук на поддон	96
Количество на один слой	16

## Описание изделия: TOP-RL 25/7,5

Возможно применение для любых систем водяного отопления, систем кондиционирования, закрытых контуров охлаждения и промышленных циркуляционных систем.

Не требующий обслуживания циркуляционный насос с мокрым ротором с резьбовым соединением; возможен выбор ступеней частоты вращения для регулировки мощности.

### Оснащение и функции

- Ручная регулировка мощности с 3 ступенями частоты вращения
- Насосы со встроенной защитой обмотки от перегрева
- Корпус насоса покрыт катафоретическим лакированием (KTL) для оптимальной защиты от коррозии
- Дополнительные функции при дооснащении защитным модулем С:
  - Сигнализация неисправности SSM в качестве беспотенциального размыкающего контакта;
  - Сигнализация рабочего состояния SBM в качестве беспотенциального нормально разомкнутого контакта
  - Управляющий вход «Выкл. по приоритету» с помощью внешнего беспотенциального контакта (размыкающего контакта)
  - Выявление блокировки
  - Полная защита электродвигателя встроенным устройством отключения
  - Квитирование неисправности
- Система управления двоянными насосами (два параллельно установленных насоса): Режим работы «основной/резервный» (автоматическое переключение насосов по сигналу неисправности/по таймеру)

### Материалы

Корпус насоса: Серый чугун (EN-GJL-200)  
Рабочее колесо: Синтетический материал (PPE - 30% GF)  
Вал насоса: Нержавеющая сталь (X46Cr13)  
Подшипники: Металлографит

### Допустимая перекачиваемая среда (другие среды по запросу)

Макс. расход  $Q_{\max}$ : 6,5 м<sup>3</sup>/ч  
Макс. напор  $H_{\max}$ : 7,500002 М

### Допустимая область применения

Диапазон температур при макс. температуре окружающей среды +40 °C: -20 до +130 (в кратковременном режиме 2 ч: +140) (при использовании с защитным модулем Wilo-C: от -20 до +110) °C

### Подсоединения к трубопроводу

Резьбовое соединение труб: Rp 1  
Резьба: G 1½  
Габаритная длина  $l_0$ : 180 мм

### Мотор/электроника

Электромагнитная совместимость: EN 61800-3  
Создаваемые помехи: EN 61000-6-3  
Помехозащищенность: EN 61000-6-2  
Степень защиты: IP X4D  
Класс изоляции: H  
Подключение к сети: 1~230 V, 50 Гц  
Частота сети  $F$ : 50 Гц  
Номинальная мощность электродвигателя  $P_2$ : 80 Вт  
Частота вращения  $N$ : 1350 / 1950 / 2420 об/мин  
Потребляемая мощность 1~230 В  $P_1$ : 115 / 165 / 205 Вт  
Ток при 1~230 В  $I$ : 0,60 / 0,80 / 1,00 А  
Защита электродвигателя: Встроенная  
Резьбовой ввод для кабеля PG: 1x13,5

### Данные для заказа

Арт.-№: 2045633  
Номер EAN: 4016322652212  
Вес, прим.  $m$ : 3,9 кг  
Изделие: Wilo  
Тип: TOP-RL 25/7,5