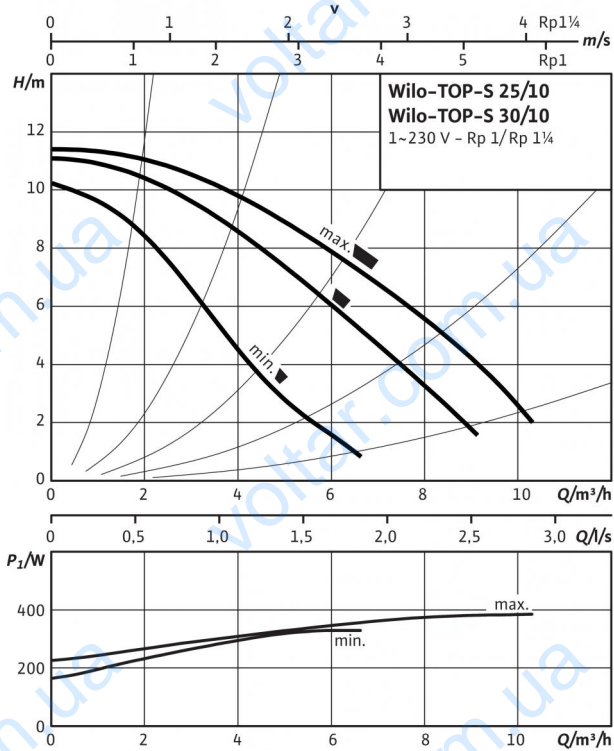
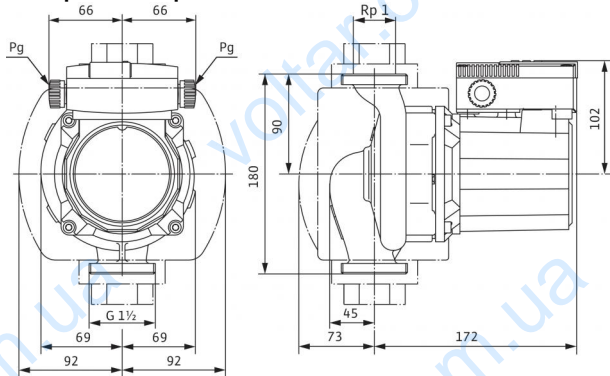


## Технический паспорт: TOP-S 25/10 (1~230 V, PN 10)

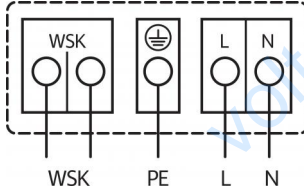
### Характеристики Переменный ток



### Габаритный чертеж



### Схема подключения



Подключение к электросети 1~230 В, 50 Гц

WSK = защитный контакт обмотки

Полная защита электродвигателя на всех ступенях частоты вращения с опциональным устройством отключения

SK 602N/SK 622N или другие приборы управления/регулирования, совместимые с WSK

Выключение: выключение по сигналу внешнего прибора управления/внешней системы регулирования

Сброс: Сброс сигнала неисправности выполняется автоматически после охлаждения электродвигателя

### Допустимая перекачиваемая среда (другие среды по запросу)

Вода систем отопления (согласно VDI 2035)

Водоглицеролевая смесь (макс. 1:1; при доле глицероля более 20 % необходимо проверять рабочие характеристики)

### Допустимая область применения

Диапазон температур при макс. температуре окружающей среды +40 °C

Макс. допустимое рабочее давление  $P_{max}$

•
•

-20 до +130 (в кратковременном режиме 2 ч: +140) (при использовании с защитным модулем Wilo-C: от -20 до +110) °C

10 бар

### Подсоединения к трубопроводу

Резьбовое соединение труб

Резьба

Габаритная длина  $l_0$

Rp 1

G 1½

180 мм

### Мотор/электроника

Электромагнитная совместимость

Создаваемые помехи

Помехозащищенность

Степень защиты

Класс изоляции

Подключение к сети

Номинальная мощность электродвигателя  $P_2$

Частота вращения  $N$

Потребляемая мощность 1~230 В  $P_1$

Конденсатор

Резьбовой ввод для кабеля PG

Защита электродвигателя

EN 61800-3

EN 61000-6-3

EN 61000-6-2

IP X4D

H

1~230 V, 50 Гц

180 Вт

2400 / 2550 / 2700 об/мин

335 / 385 / 390 Вт

1,72 / 1,87 / 1,90 А

8,0 мкФ / 400 VDB

2x13,5

Дополнительное устройство отключения SK 602N/622N, защитный модуль C

### Материалы

Корпус насоса

Рабочее колесо

Вал насоса

Подшипники

Серый чугун (EN-GJL-200)

Синтетический материал (полипропилен - 50% GF)

Нержавеющая сталь (X46Cr13)

Металлографит

### Минимальный подпор на всасывающем патрубке во избежание кавитации

при температуре перекачиваемой воды  
Минимальное давление на входе при температурах жидкости 50/95/110/130 °C

0,5 / 5 / 11 / 24 м

### Данные для заказа

Изделие

Тип

Арт.-№

Вес, прим.  $m$

• = имеется, - = отсутствует

Wilo

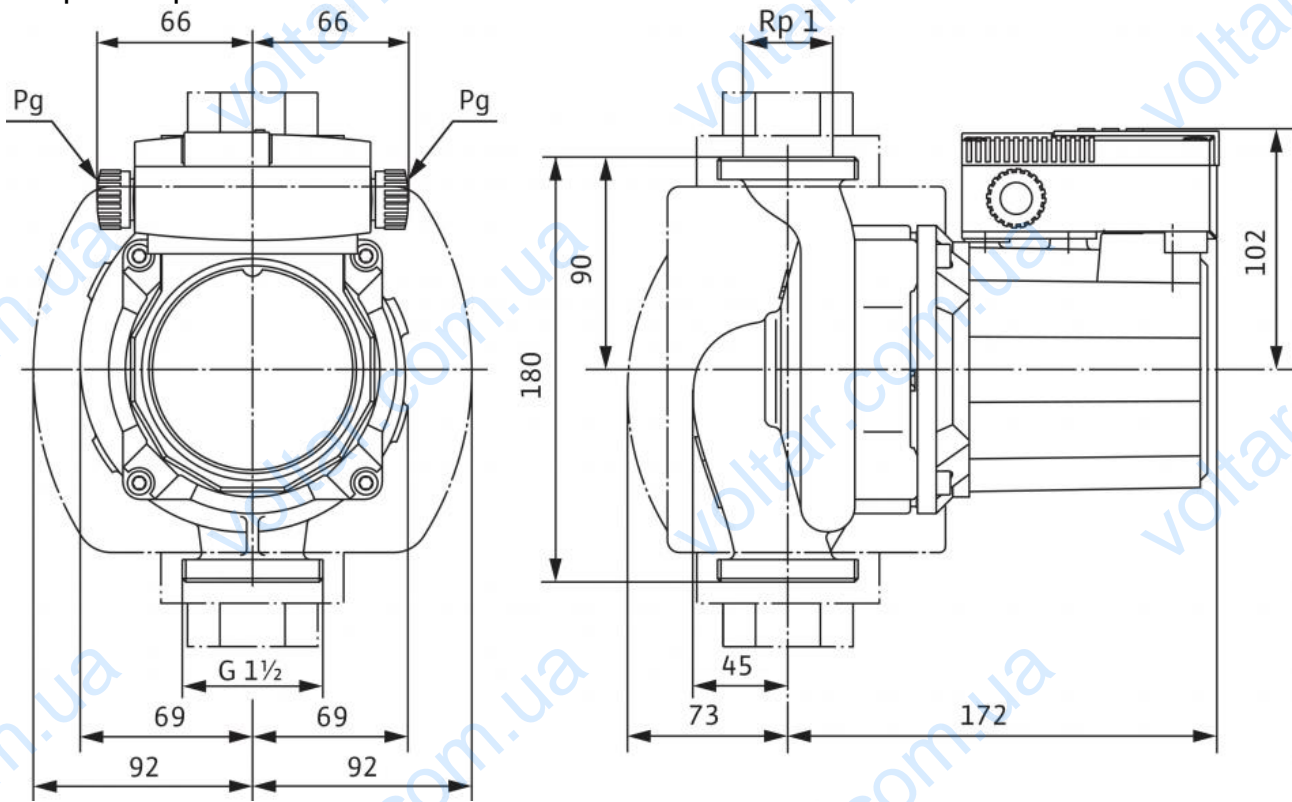
TOP-S 25/10

2061962

6,2 кг

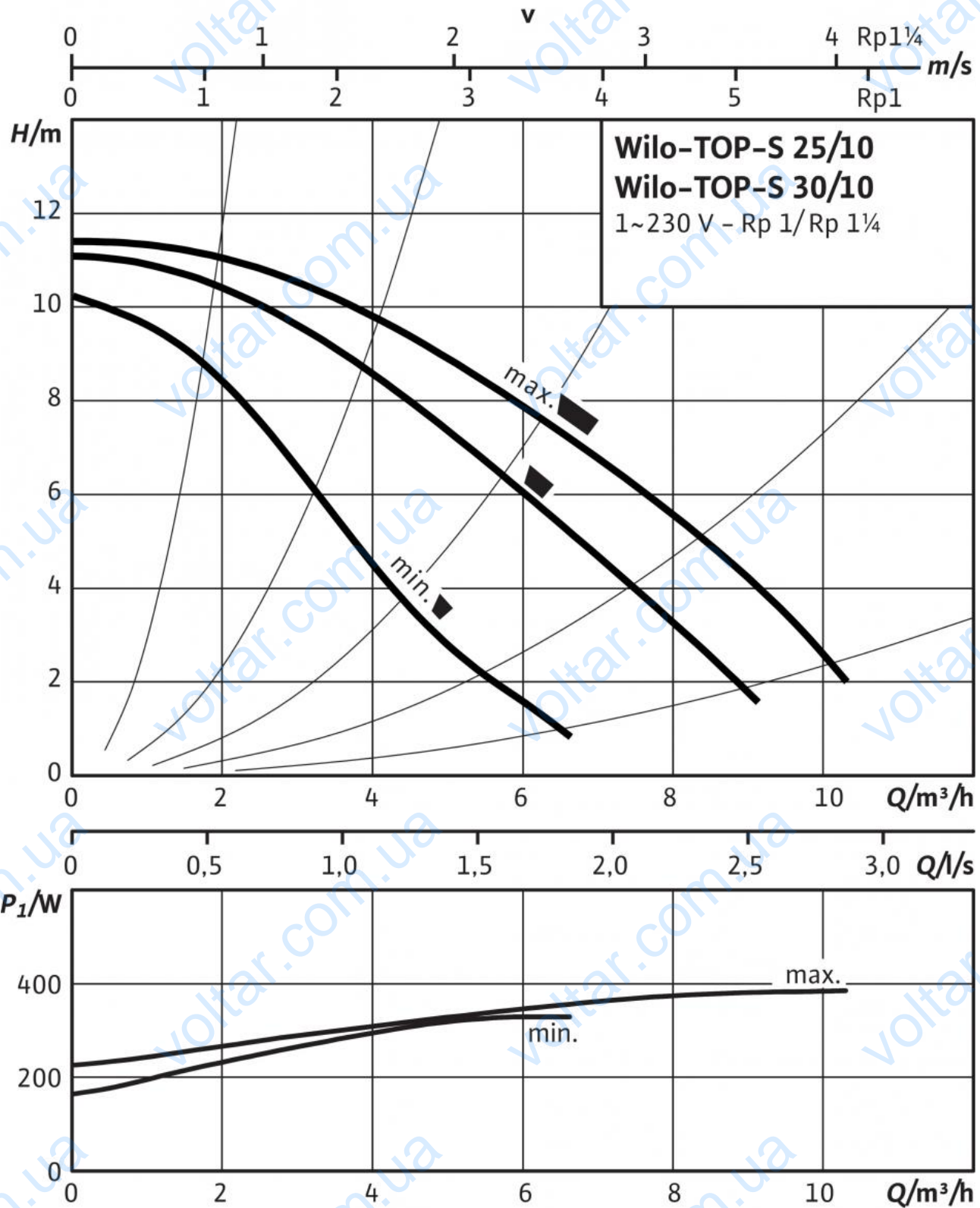
Размеры и габаритные чертежи: TOP-S 25/10 (1~230 V, PN 10)

Габаритный чертеж



### Характеристики: TOP-S 25/10 (1~230 V, PN 10)

Характеристики Переменный ток



**Данные для заказа: TOP-S 25/10 (1~230 V, PN 10)**

Изделие	Wilo
Тип	TOP-S 25/10
Арт.-№	2061962
Номер EAN	4016322892007
Цвет	Зелено-черный
Минимальное количество для заказа	1
Единица минимального кол-ва для заказа	PCE
Вес (нетто) <i>kg</i>	6.2
Длина (нетто) <i>mm</i>	180
Ширина (нетто) <i>mm</i>	184
Высота (нетто) <i>mm</i>	245
Вес (брутто) <i>kg</i>	7.1
Длина (брутто) <i>mm</i>	270
Ширина (брутто) <i>mm</i>	178
Высота (брутто) <i>mm</i>	215
Вид упаковки	Картон
Свойства упаковки	Транспортировочная упаковка
Штук на поддон	96
Количество на один слой	16

## Описание изделия: TOP-S 25/10 (1~230 V, PN 10)

Возможно применение для любых систем отопления, систем кондиционирования, закрытых контуров охлаждения и промышленных циркуляционных систем.

Не требующий техобслуживания циркуляционный насос с мокрым ротором, с резьбовым или фланцевым подсоединением, возможен выбор ступеней частоты вращения.

### Оснащение и функции

- Ручная регулировка мощности с 3 ступенями частоты вращения
- Насосы с 1-фазным электродвигателем:
  - P2 до 90 Вт: встроенная защита обмотки от перегрева;
  - P2 ≥ 180 Вт: полная защита электродвигателя посредством защитного контакта обмотки в сочетании с устройством отключения (опция: SK 602N/SK 622N)
- Насосы с 3-фазным электродвигателем:
  - P2 до 90 Вт: встроенная защита обмотки от перегрева;
  - P2 ≥ 180 Вт: полная защита электродвигателя посредством защитного контакта обмотки в сочетании с устройством отключения (опция: SK 602N/SK 622N)
  - Электроподключение к сети 3~230 В с опциональным штекером переключения
- Корпус насоса с катафорезным покрытием для оптимальной защиты от коррозии
- Комбинированный фланец PN 6/PN 10 (при DN 40 - DN 65)
- теплоизоляционные кожухи.

### Материалы

Корпус насоса: Серый чугун (EN-GJL-200)

Рабочее колесо: Синтетический материал (полипропилен - 50% GF)

Вал насоса: Нержавеющая сталь (X46Cr13)

Подшипники: Металлографит

### Допустимая перекачиваемая среда (другие среды по запросу)

Макс. расход  $Q_{\max}$ : 10.3 м<sup>3</sup>/ч

Макс. напор  $H_{\max}$ : 11.5 М

### Допустимая область применения

Диапазон температур при макс. температуре окружающей среды +40 °C: -20 до +130 (в кратковременном режиме 2 ч: +140) (при использовании с защитным модулем Wilo-C: от -20 до +110) °C

### Подсоединения к трубопроводу

Резьбовое соединение труб: Rp 1

Резьба: G 1½

Габаритная длина  $l_G$ : 180 мм

### Мотор/электроника

Электромагнитная совместимость: EN 61800-3

Создаваемые помехи: EN 61000-6-3

Помехозащищенность: EN 61000-6-2

Степень защиты: IP X4D

Класс изоляции: H

Подключение к сети: 1~230 V, 50 Гц

Частота сети  $F$ : 50 Гц

Номинальная мощность электродвигателя  $P_2$ : 180 Вт

Частота вращения  $N$ : 2400 / 2550 / 2700 об/мин

Потребляемая мощность 1~230 В  $P_1$ : 335 / 385 / 390 Вт

Ток при 1~230В  $I$ : 1,72 / 1,87 / 1,90 А

Защита электродвигателя: Дополнительное устройство отключения SK 602N/622N, защитный модуль C

Резьбовой ввод для кабеля PG: 2x13,5

### Данные для заказа

Арт.-№: 2061962

Номер EAN: 4016322892007

Вес, прим.  $m$ : 6.2 кг

Изделие: Wilo

Тип: TOP-S 25/10