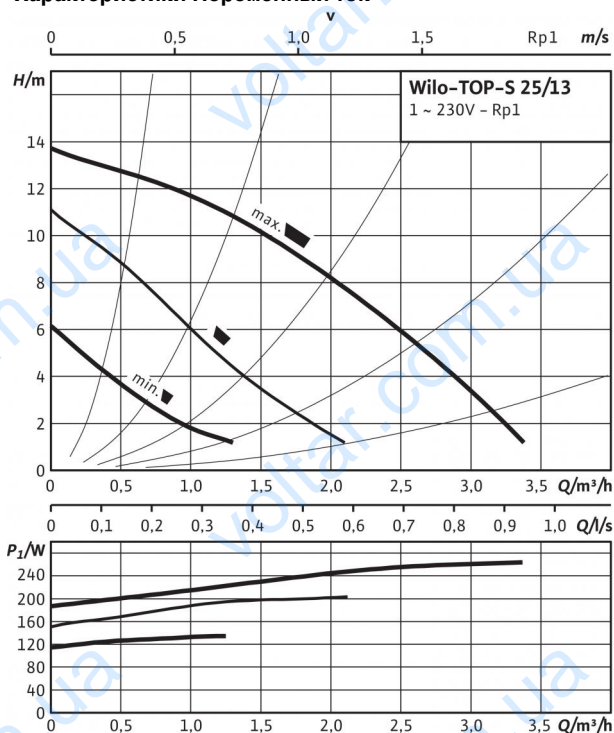
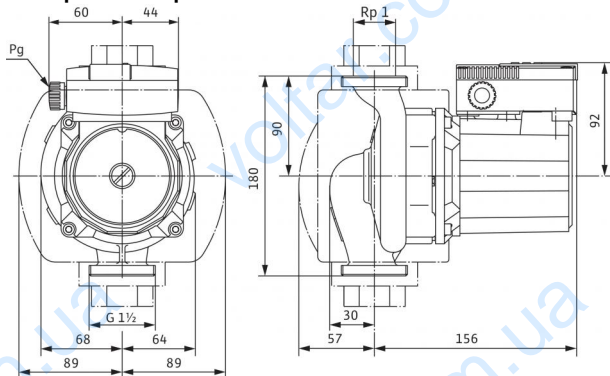


## Технический паспорт: TOP-S 25/13 (1~230 V, PN 10)

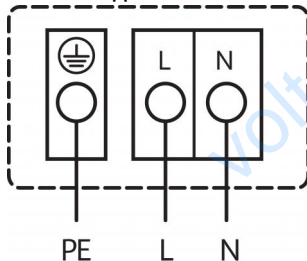
### Характеристики Переменный ток



### Габаритный чертеж



### Схема подключения



Подключение к сети 1~230 В, 50 Гц

Встроенная защита обмотки от перегрева

Выключение: внутреннее отключение напряжения электродвигателя

Сброс: автоматически после охлаждения электродвигателя

### Допустимая перекачиваемая среда (другие среды по запросу)

Вода систем отопления (согласно VDI 2035)

Водоглицеролевая смесь (макс. 1:1; при доле глицероля более 20 % необходимо проверять рабочие характеристики)

### Допустимая область применения

Диапазон температур при макс. температуре окружающей среды +40 °C

Макс. допустимое рабочее давление  $P_{max}$

•

•

-20 до +110 (в кратковременном режиме 2 ч: +140) (при использовании с защитным модулем Wilo-C: от -20 до +110) °C

10 бар

### Подсоединения к трубопроводу

Резьбовое соединение труб

Резьба

Габаритная длина  $l_0$

Rp 1

G 1½

180 мм

### Мотор/электроника

Электромагнитная совместимость

Создаваемые помехи

Помехозащищенность

Степень защиты

Класс изоляции

Подключение к сети

Номинальная мощность электродвигателя  $P_2$

Частота вращения  $N$

Потребляемая мощность 1~230 В  $P_1$

Ток при 1~230В  $I$

Конденсатор

Резьбовой ввод для кабеля PG

Защита электродвигателя

EN 61800-3

EN 61000-6-3

EN 61000-6-2

IP X4D

H

1~230 V, 50 Гц

100 Вт

1800 / 2380 / 2680 об/мин

130 / 200 / 260 Вт

0,65 / 0,96 / 1,24 A

6,0 мкФ / 400 VDB

1x13,5

Встроенная

### Материалы

Корпус насоса

Рабочее колесо

Вал насоса

Подшипники

Серый чугун (EN-GJL-200)

Синтетический материал (PPE - 30% GF)

Нержавеющая сталь (X46Cr13)

Металлографит

### Минимальный подпор на всасывающем патрубке во избежание кавитации

при температуре перекачиваемой воды  
Минимальное давление на входе при температурах жидкости 50/95 /110/130 °C

0,5 / 5 / 11 / 29 м

### Данные для заказа

Изделие

Тип

Арт.-№

Вес, прим.  $m$

Wilo

TOP-S 25/13

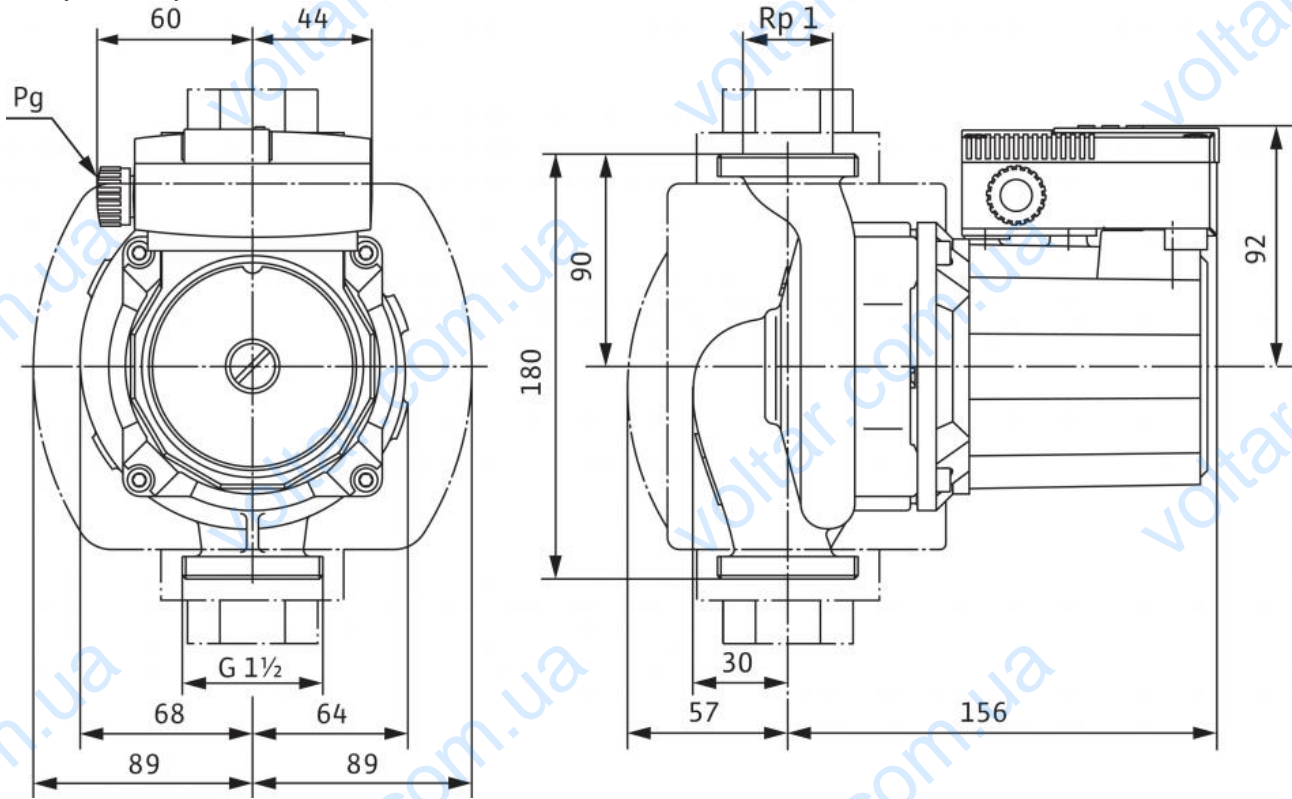
2084440

5,2 кг

• = имеется, - = отсутствует

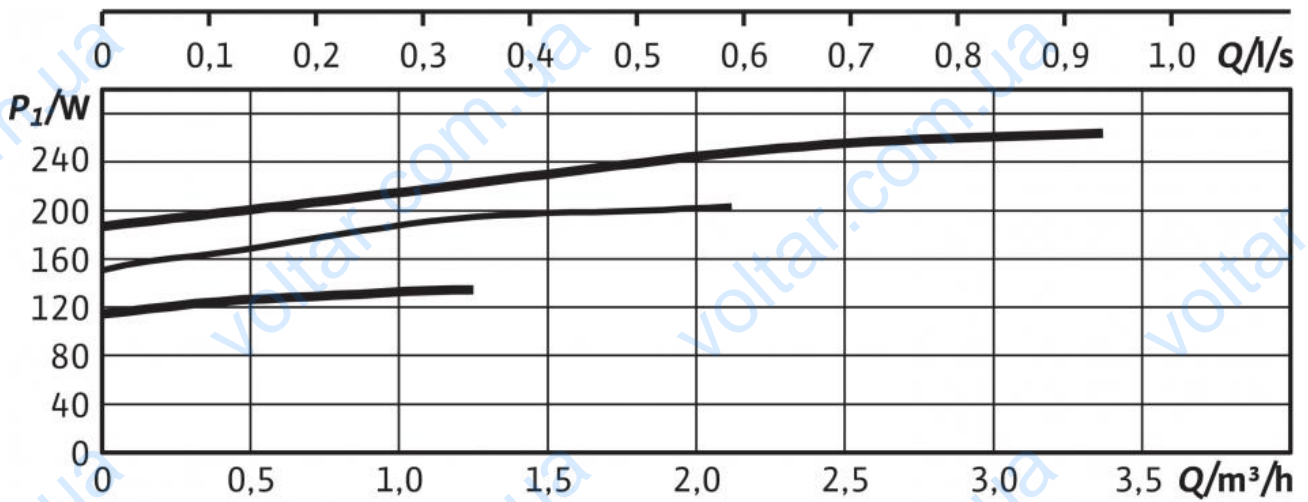
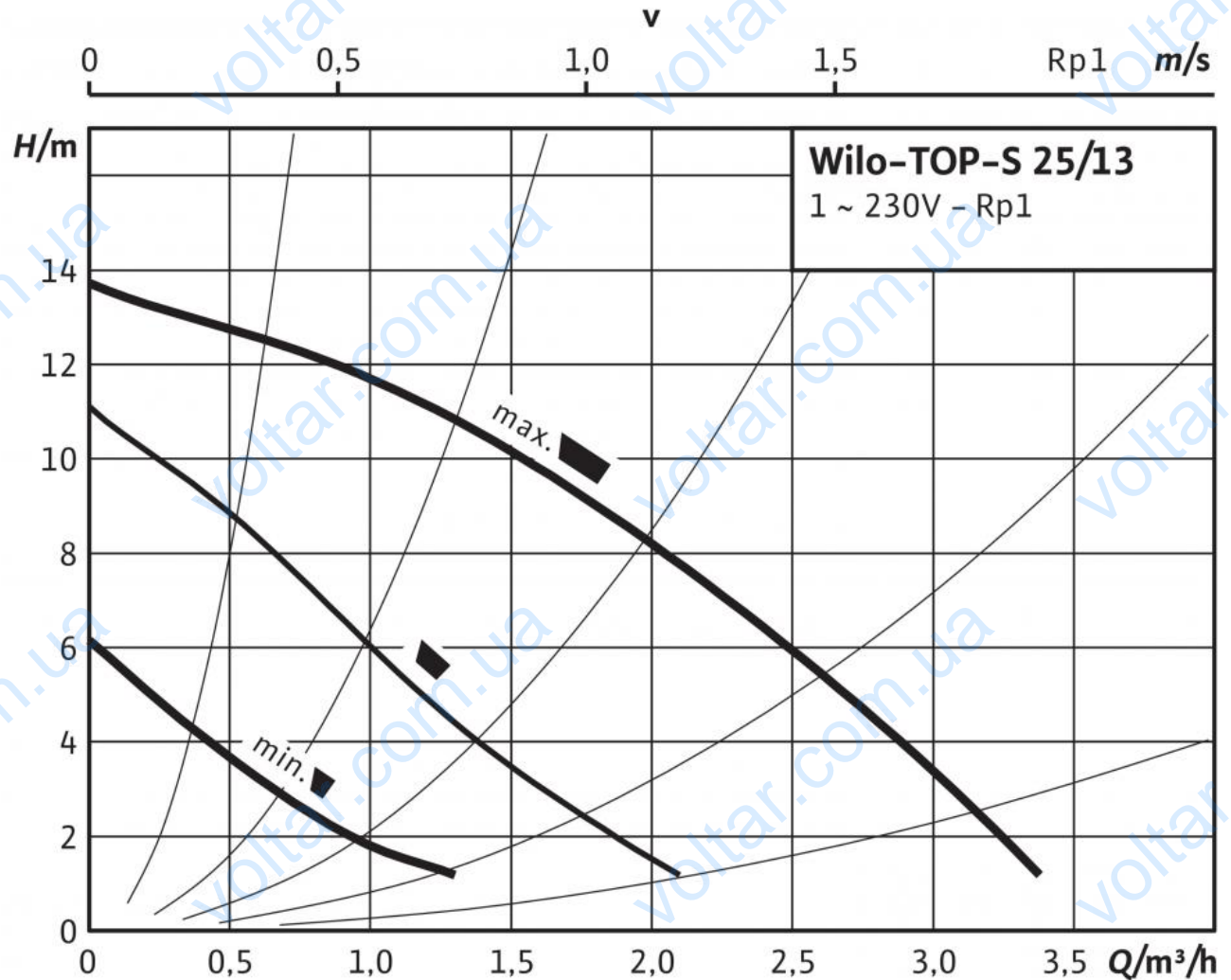
Размеры и габаритные чертежи: TOP-S 25/13 (1~230 V, PN 10)

Габаритный чертеж



### Характеристики: TOP-S 25/13 (1~230 V, PN 10)

Характеристики Переменный ток



**Данные для заказа: TOP-S 25/13 (1~230 V, PN 10)**

Изделие	Wilo
Тип	TOP-S 25/13
Арт.-№	2084440
Номер EAN	4016322925613
Цвет	Зелено-черный
Минимальное количество для заказа	1
Единица минимального кол-ва для заказа	PCE
Вес (нетто) <i>kg</i>	5.2
Длина (нетто) <i>mm</i>	180
Ширина (нетто) <i>mm</i>	178
Высота (нетто) <i>mm</i>	213
Вес (брутто) <i>kg</i>	5.5
Длина (брутто) <i>mm</i>	270
Ширина (брутто) <i>mm</i>	178
Высота (брутто) <i>mm</i>	215
Вид упаковки	Картон
Свойства упаковки	Транспортировочная упаковка
Штук на поддон	96
Количество на один слой	16

## Описание изделия: TOP-S 25/13 (1~230 V, PN 10)

Возможно применение для любых систем отопления, систем кондиционирования, закрытых контуров охлаждения и промышленных циркуляционных систем.

Не требующий техобслуживания циркуляционный насос с мокрым ротором, с резьбовым или фланцевым подсоединением, возможен выбор ступеней частоты вращения.

### Оснащение и функции

- Ручная регулировка мощности с 3 ступенями частоты вращения
- Насосы с 1-фазным электродвигателем:
  - P2 до 90 Вт: встроенная защита обмотки от перегрева;
  - P2  $\geq$  180 Вт: полная защита электродвигателя посредством защитного контакта обмотки в сочетании с устройством отключения (опция: SK 602N/SK 622N)
- Насосы с 3-фазным электродвигателем:
  - P2 до 90 Вт: встроенная защита обмотки от перегрева;
  - P2  $\geq$  180 Вт: полная защита электродвигателя посредством защитного контакта обмотки в сочетании с устройством отключения (опция: SK 602N/SK 622N)
  - Электроподключение к сети 3~230 В с опциональным штекером переключения
- Корпус насоса с катодорезным покрытием для оптимальной защиты от коррозии
- Комбинированный фланец PN 6/PN 10 (при DN 40 - DN 65)
- теплоизоляционные кожухи.

### Материалы

Корпус насоса: Серый чугун (EN-GJL-200)  
Рабочее колесо: Синтетический материал (PPE - 30% GF)  
Вал насоса: Нержавеющая сталь (X46Cr13)  
Подшипники: Металлографит

### Допустимая перекачиваемая среда (другие среды по запросу)

Макс. расход  $Q_{\max}$ : 4 м<sup>3</sup>/ч  
Макс. напор  $H_{\max}$ : 12.99999 М

### Допустимая область применения

Диапазон температур при макс. температуре окружающей среды +40 °C: -20 до +110 (в кратковременном режиме 2 ч: +140) (при использовании с защитным модулем Wilo-C: от -20 до +110) °C

### Подсоединения к трубопроводу

Резьбовое соединение труб: Rp 1  
Резьба: G 1 $\frac{1}{2}$   
Габаритная длина  $l_g$ : 180 мм

### Мотор/электроника

Электромагнитная совместимость: EN 61800-3  
Создаваемые помехи: EN 61000-6-3  
Помехозащищенность: EN 61000-6-2  
Степень защиты: IP X4D  
Класс изоляции: H  
Подключение к сети: 1~230 V, 50 Гц  
Частота сети  $F$ : 50 Гц  
Номинальная мощность электродвигателя  $P_2$ : 100 Вт  
Частота вращения  $N$ : 1800 / 2380 / 2680 об/мин  
Потребляемая мощность 1~230 В  $P_1$ : 130 / 200 / 260 Вт  
Ток при 1~230 В  $I$ : 0,65 / 0,96 / 1,24 А  
Защита электродвигателя: Встроенная  
Резьбовой ввод для кабеля PG: 1x13,5

### Данные для заказа

Арт.-№: 2084440  
Номер EAN: 4016322925613  
Вес, прим.  $m$ : 5.2 кг  
Изделие: Wilo  
Тип: TOP-S 25/13