

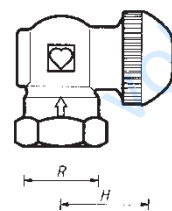
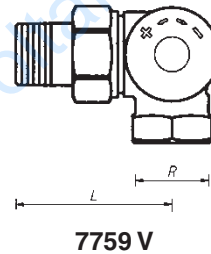
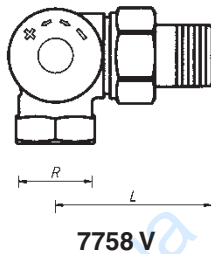
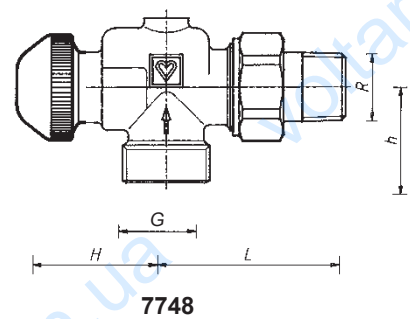
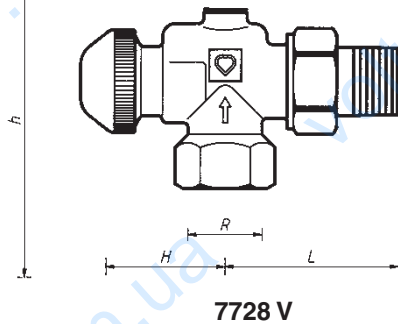
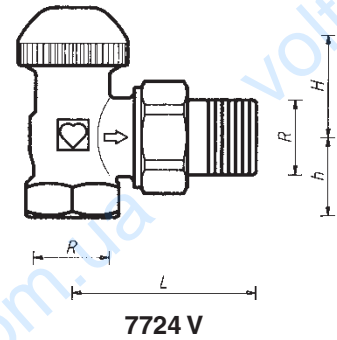
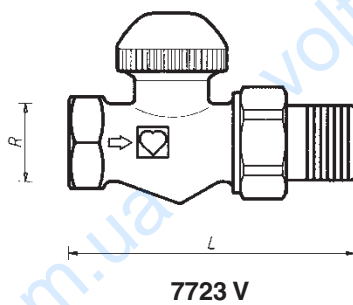
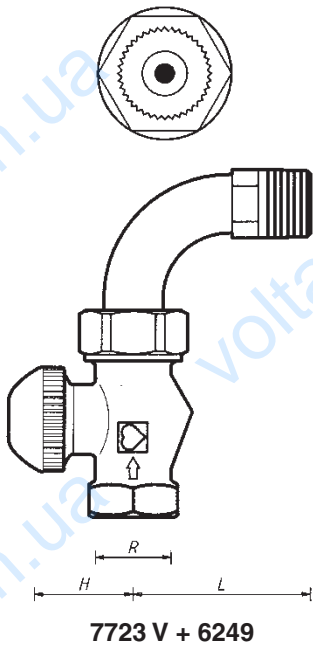
# HERZ-TS-90-V

## Термостатический клапан с плавной, скрытой преднастройкой

Нормаль для TS-90-V, Издание 0516

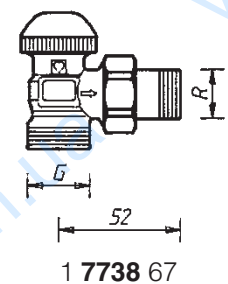
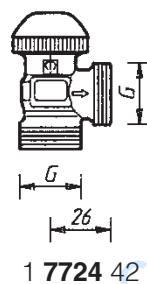
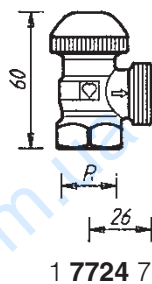
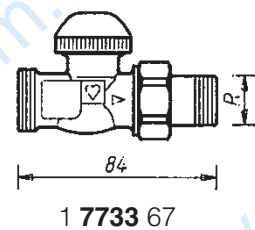
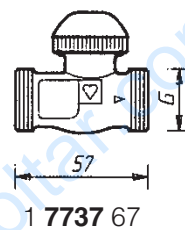
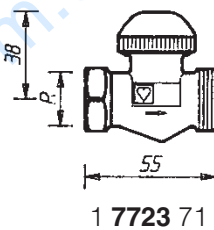
**Размеры в мм**

HERZ-TS-90-V  
Термостатическая букса



**Особые исполнения**

R = R 1/2  
G = G 3/4



**Установочные размеры в мм для типоряда EN 215 T 2, HD 1215**

Модель	Наименование	DN	R	Ø	L	H	h	Номер заказа
7723 V	Ряд „F“, проходной клапан	10	3/8	12	75	27	-	1 7723 65
		15	1/2	15	83	27	-	1 7723 67
		20	3/4	18	98	27	-	1 7723 69
7724 V	Ряд „F“, угловой клапан	10	3/8	12	49	27	20	1 7724 65
		15	1/2	15	54	23	23	1 7724 67
		20	3/4	18	63	23	-	1 7724 69
7723 V + 6249	EN 215F Проходной клапан с отводом	10	3/8	12	40	27	84	Клапан и отвод заказываются отдельно
		15	1/2	15	54	27	94	
7728 V	Угловой специальный	10	3/8	12	49	35	27	1 7728 65
		15	1/2	15	55	35	29	1 7728 67
7758 V	AB	15	1/2	15	53	26	31	1 7758 67
7759 V	CD	15	1/2	15	53	26	31	1 7759 67
7723 VD	Ряд „D“, проходной клапан	10	3/8	12	85	27	-	1 7723 66
		15	1/2	15	95	27	-	1 7723 68
7724 VD	Ряд „D“, угловой клапан	10	3/8	12	52	27	22	1 7724 66
		15	1/2	15	58	23	26	1 7724 68
7726 VD + 6249	EN 15D, проходной клапан с отводом	10	3/8	12	40	27	94	Клапан и отвод заказываются отдельно
		15	1/2	15	54	27	107	
		20	3/4	18	60	37	122	
7748	Угловой специальный	15	1/2	15	55	35	29	1 7748 67

**Исполнения**

Все модели поставляются никелированными с красным навинченным предохранительным колпачком.

Универсальные модели оснащены специальной муфтой для резьбового соединения и присоединения фитингов:

HERZ-TS-90-V      **7723 V** 3/8 – 1/2 Проходной клапан, ряд F

**7724 V** 3/8 – 1/2 Угловой клапан, ряд F

**7728 V** 3/8 – 1/2 Угловой специальный

HERZ-3-D-V      **7758 V** 1/2 3-осевой клапан „AB“, устанавливается слева от отопительного прибора

**7759 V** 1/2 3-осевой клапан „CD“, устанавливается справа от отопительного прибора

**Величина kv, расход и допуски**

Преднастройка	kv
1	0,03
2	0,05
3	0,09
4	0,15
5	0,20
6	0,25
7	0,32
8	0,40
9	0,55
макс. (kvs)	1,10

Уровень преднастройки

### ☑ HERZ-TS-90 Особые варианты исполнения

Клапаны HERZ-TS-90-V в особом варианте исполнения, размер 1/2

- |           |   |
|-----------|---|
| 1 7723 71 | Проходной клапан, внутренняя резьба 1/2 x наружная резьба G 3/4, с уплотнением «конус»        |
| 1 7737 67 | Проходной клапан, две наружных резьбы G 3/4, с уплотнением «конус»                            |
| 1 7733 67 | Проходной клапан, подключение к системе с уплотнением «конус», наружная резьба G 3/4          |
| 1 7724 71 | Угловой клапан, внутренняя резьба 1/2 x наружная резьба G 3/4, с уплотнением «конус»          |
| 1 7724 42 | Угловой клапан, 2 x Наружная резьба 3/4, с уплотнением «конус»                                |
| 1 7738 67 | Угловой клапан, подключение к системе отопления, с уплотнением «конус», наружная резьба G 3/4 |

### ☑ Другие исполнения

- |               |  |
|---------------|--|
| HERZ-TS-90    | Клапаны без предварительной настройки  |
| HERZ-TS-90-E  | Клапаны с пониженным сопротивлением для однотрубных горизонтальных систем            |
| HERZ-TS-E     | Клапаны с максимальной пропускной способностью для однотрубных горизонтальных систем |
| HERZ-TS-98-V  | Клапаны с бесступенчатой, отображаемой на дисплее предварительной настройкой         |
| HERZ-TS-90-kv | Клапаны с фиксированным kv для систем централизованного теплоснабжения               |
| HERZ-TS-99-FV | Настраиваемые клапаны точной настройки с отображаемой на дисплее преднастройкой      |
- К данным модификациям разработаны отдельные нормалы.

### ☑ Технические данные

- |                           |        |
|---------------------------|--------|
| Макс. рабочая температура | 120 °C |
| Макс. рабочее давление    | 10 бар |

Качество теплоносителя должно соответствовать требованиям «Правил технической эксплуатации электрических станций и сетей Российской Федерации». При использовании фитингов HERZ для медных и стальных труб необходимо соблюдать требования директивы EN 1254-2:1998, в частности, таблицы 5, применительно к параметрам допустимой температуры и давления.

### ☑ Область применения

В системах водяного отопления и холодоснабжения, в которых возможна несанкционированная гидравлическая разбалансировка приборов отопления и холодоснабжения.

### ☑ Подключение к радиатору

Соединитель 6210 с уплотнением «конус» поставляется с клапаном. Рекомендуется при монтаже использовать монтажный ключ HERZ 6680.

### ☑ Другие возможности подключения

Номера для заказа содержатся в каталоге поставки HERZ.

Вместо соединителей для радиаторов со стороны наружной резьбы С 3/4 можно использовать:

- |             |         |  |
|-------------|---------|--|
| <b>6210</b> | 1/2     | Соединитель для резьбовых труб, возможная длина - 26 или 35 мм.  |
| <b>6211</b> | 1/2     | Соединитель переходной, 1/2 x 3/8.   |
| <b>6213</b> | 3/8     | Соединитель переходной, 3/8 x 1/2.   |
| <b>6218</b> | 3/8-1/2 | Длинная резьбовая втулка, без гайки, можно укоротить для компенсации разницы монтажных размеров. Размеры: 3/8 x 40; 1/2 x 39, 42 или 76 мм.  |
| <b>6218</b> | 1/2     | Резьбовая втулка, без гайки, длина: 36, 48 или 76 мм.  |
| <b>6235</b> | 3/8-1/2 | Соединитель для пайки, 3/8 x 12; 1/2 x 12, 15, или 18 мм.  |
| <b>6249</b> | 3/8-1/2 | Отвод без гайки, с уплотнением «сфера-конус».  |
| <b>6274</b> | G 3/4   | Комплект фитингов для медных и тонкостенных стальных труб. Наружный диаметр труб 8, 10, 12, 14, 15, 16 и 18 мм.  |
| <b>6275</b> |         | Адаптер к фитингам для прямого подключения распределителя, материал - латунь, никелированное исполнение, с уплотнением «сфера-конус». Внутренняя резьба, наружная резьба.  |
| <b>6276</b> | G 3/4   | Комплект фитингов с уплотнением эластичным кольцом для медных и тонкостенных стальных труб, Рекомендуется для труб из твердой легированной стали и труб с гальваническим покрытием. Наружный диаметр труб 12, 14, 15 мм. |
| <b>6098</b> | G 3/4   | Комплект фитингов для пластиковых труб и труб PE-, X-, PB.   |

Со стороны муфты клапанов можно использовать:

- |             |         |  |
|-------------|---------|--|
| <b>6219</b> | 1/2     | Переходная муфта, цвет - желтый, для соединения труба/клапан, внутренняя резьба (труба) x наружная резьба (клапан) 1 x 1/2, 1 1/4 x 1/2. |
| <b>6066</b> | M22x1,5 | Соединитель для полимерных труб PE-X-, PB, а также металлопластиковых труб, применяется с адаптером 1 6272 01 (P 1/2 x M 22 x 1,5).      |
| <b>6098</b> | G 3/4   | Соединитель для полимерных труб PE-X-, PB, а также металлопластиковых труб, применяется с адаптером 1 6266 01 (P 1/2 x C 3/4).           |

Размеры для соединителей пластиковых труб указаны в каталоге HERZ.

### ☑ Соединение с трубопроводами. Универсальные модели

Универсальные модели имеют специальные муфты. К ним можно присоединять резьбовую трубу или калиброванную трубу из мягкой стали или меди с помощью фитингов. фитинги заказываются отдельно. У клапанов R=1/2 для труб с наружным диаметром 10, 12, 14, 16 и 18 мм между клапаном и фитингом следует применять адаптер арт. № 6272.

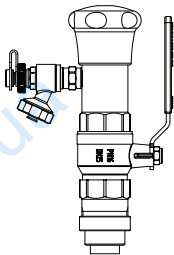
Труба ØD мм	12	10	12	14	15	16	18
Клапан R =	3/8	1/2					
Адаптер № заказа	-	1 6272 01	1 6272 01	1 6272 01	-	1 6272 01	1 6272 11
Фитинг № заказа	1 6292 00	1 6284 00	1 6284 01	1 6284 03	1 6292 01	1 6284 05	1 6289 01

При монтаже медных труб или труб из мягкой стали рекомендуется использовать опорные гильзы. Для безупречного монтажа рекомендуется резьбу болта или гайки, а также само зажимное кольцо смазывать силиконовой смазкой. Обратите внимание на нашу инструкцию по монтажу.

### ☑ Предварительная настройка

Предварительная настройка заключается в создании дополнительного гидравлического сопротивления с помощью плавно регулируемого извне дроссельного элемента - гильзы, охватывающей зотвор клапана, не препятствуя при этом движению шпинделя клапана. Установленная ступень преднастройки недоступна для несанкционированного вмешательства. Преднастройка осуществляется с помощью установочного ключа (1 6809 67), который надевается на буксу. Ключ состоит из двух деталей: маховика и указателя отсчета.

### ☑ Совместимость HERZ-TS-90. Замена буксы термостатического клапана



Различают четыре вида клапанов HERZ-TS-90, отличающихся друг от друга исполнением буксы клапана:

HERZ-TS-90 - обычное исполнение;

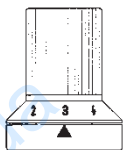
HERZ-TS-90-kv - термостатические клапаны со ступенчатой настройкой kv;

HERZ-TS-90-V - термостатические клапаны с плавной скрытой предварительной настройкой;

HERZ-TS-98-V - термостатические клапаны с плавной открытой преднастройкой.

Если во время эксплуатации системы окажется, что необходимо произвести замену буксы, то с помощью инструмента HERZ-Чейнжфикс можно заменить буксу под давлением. Так же можно осуществить чистку седла клапана (удаление частиц грязи, остатков сварки или пайки). Перед использованием устройства HERZ-Чейнжфикс изучите инструкцию приспособления.

### ☑ Процесс настройки HERZ-TS-90-V. Ключ для преднастройки 1 6809 67 (голубой)



1. Снять головку термостата, ручной привод или защитный колпачок
2. Отвернуть и снять закрывающую втулку. Для упрощения задачи можно использовать маховикрегулирующего ключа, установив на головку термостата и повернув влево (против часовой стрелки)
3. Надеть регулировочный ключ на клапан и ввести в зацепление шлицы клапана и ключа
4. Закрыть клапан, вращая маховик ключа вправо до упора
5. Вывести из зацепления шлицы ключа и клапана
6. Индикаторный диск установить на отметку "0" на маховике
7. Ввести в зацепление шлицы
8. Удерживая в фиксированном положении индикаторный диск, вращать маховик до техпор, пока нужная ступень настройки не совпадет с индикаторным язычком
9. Убрать ключ преднастройки с клапана, не изменяя установленной ступени преднастройки.
10. Зафиксировать крышку уплотнительного кольца вручную
11. Надеть головку термостата HERZ или ручной привод на клапан

Выполненная настройка надежна и недоступна для посторонних

### ☑ Ручной привод HERZ-TS



Если термостатический клапан HERZ не оборудован термостатической головкой, то вместо нее можно установить ручной привод HERZ-TS или временно воспользоваться защитным колпачком.

Перед монтажом изучите прилагаемую инструкцию

### ☑ Уплотнение шпинделя HERZ-TS-90-V Букса клапана



Уплотнение шпинделя представляет собой специальный материал, который обеспечивает необходимость минимального технического обслуживания и лёгкость хода клапана. При износе уплотнения шпинделя производится замена буксы клапана и одновременно замена повреждённого уплотнения гнезда клапана.

1. После замены буксы необходимо установить прежнее значение преднастройки. Демонтировать головку термостата HERZ или ручной привод HERZ-TS;
2. Вывернуть буксу клапана и заменить на новую;
3. Надеть головку термостата HERZ или ручной привод HERZ-TS.

В системе, находящейся под давлением, замена буксы может производиться при помощи инструмента Чейнжфикс HERZ; следует пользоваться инструкцией по эксплуатации инструмента Чейнжфикс HERZ.

Номер заказа буксы клапана HERZ-TS-90-V: 1 6367 97.

### ☑ HERZ- Термостатический клапан HERZ. Установка расчетной степени открытия клапана



Защитный колпачок служит также для открытия клапана при промывке и заполнении системы. В случае снятия защитного колпачка и установки термоголовки HERZ образуется термостатический клапан без возможности слива воды в системе. Настройка номинальной расчетной степени открытия с помощью защитного колпачка: По окружности пластмассового колпачка, в рифленной области, нанесены две установочных метки, соответственно промаркированные „+” и „-”.

1. Закрывать вентиль правым поворотом защитного колпачка (по часовой стрелке).
2. Отметить положение, соответствующее маркировке „+”.
3. Открыть клапан против часовой стрелки до совмещения метки „-” со второй промаркированной позицией.

### ☑ Монтаж

Термостатический клапан устанавливается на подающем трубопроводе прибора отопления (с протоком в направлении стрелки на корпусе). Ось штока клапана HERZ для обеспечения оптимальной регулировки комнатной температуры должна находиться в горизонтальном положении.

### ☑ Указания по монтажу

Головка термостата HERZ не должна подвергаться воздействию прямых солнечных лучей и тепла, излучаемого, например, такими устройствами, как телевизор. Если прибор отопления закрыт (занавеской), то образуется тепловая зона, в которой термостат “не чувствует” комнатную температуру и не может эффективно производить регулировку. В этом случае, необходимо использовать термостатическую головку HERZ с выносным датчиком или термостатическую головку с дистанционной регулировкой. Подробная информация, касающаяся термостатических головок HERZ, содержится в соответствующих нормалях.

### ☑ Летний режим

По окончании отопительного периода клапан необходимо полностью открыть поворотом против часовой стрелки, чтобы предотвратить скопление грязи в гнезде клапана.

### ☑ Принадлежности. Ручные приводы

- |           |  |
|-----------|--|
| 1 6680 00 | Монтажный ключ для соединителей  |
| 1 6807 90 | Монтажный ключ HERZ-TS-90  |
| 1 6808 67 | Ключ предварительной настройки (красный) HERZ-TS-90-V для моделей с настроечным шпинделем клапана с внутренним шестигранником. |
| 1 6809 67 | Ключ предварительной настройки (голубой) HERZ-TS-90-V для моделей с зубчатым колпачком (новая модель).                         |
| 1 7780 00 | Инструмент HERZ Чейнжфикс для замены буксы термостатического клапана 1 9102 80. Ручной привод HERZ-TS-90, серия 9000 “Дизайн”  |

### ☑ Запасные части

- |           |                                     |
|-----------|-------------------------------------|
| 1 6367 97 | Термостатическая букса HERZ-TS-90-V |
|-----------|-------------------------------------|

Все без исключения сведения, содержащиеся в данном документе, соответствуют имеющейся информации к моменту выпуска в печать и служат только в информационных целях. Изменения вносятся по мере технического совершенствования. Под приведенными иллюстрациями подразумевается символическое изображение, в связи с чем существует возможность отличия изображения от реальных изделий. Возможные цветовые отклонения обусловлены полиграфическим исполнением. Возможно различие в продукции, специально изготавливаемой для различных стран. Фирма „ГЕРЦ” оставляет за собой право на изменение технических спецификаций и функций. По всем вопросам обращайтесь в ближайшее представительство фирмы „ГЕРЦ”.

