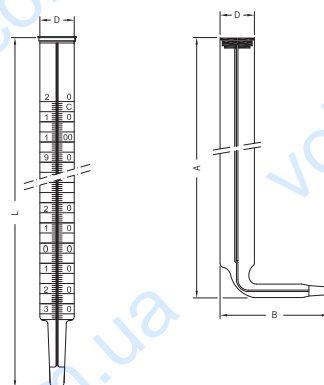
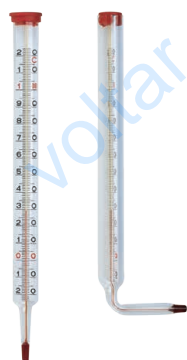


TERMOMETRI IN VETRO PER TERMOSIFONI GLASS THERMOMETERS FOR HEATING SYSTEM

TTF V



> CARATTERISTICHE DISTINTIVE

I termometri normalmente conosciuti, nel mondo del riscaldamento, come termometri per termosifone sono probabilmente i primi termometri che siano stati usati nel settore.

Sono tuttora in produzione nelle due versioni tradizionali

- dritti (TTF VD)
- ad angolo (TTF VA)

Ciascuna versione in tre diverse dimensioni nominalmente conosciute come:

- mignon (nominali 200 mm)
- medio (nominali 250 mm)
- grande (nominali 300 mm)

I termometri in vetro (TTF V) elencati qui sotto sono normalmente inseriti nelle corrispondenti custodie in ottone (TTF C).

> DISTINCTIVE FEATURES

Thermometers commonly known in the world of heating as thermometers for heating system are probably the first thermometers that were used in the sector.

They are still in production in the two traditional versions:

- straight (TTF VD)
- bent (TTF VA)

Each version comes in three different sizes, nominally known as:

- mignon (200 mm nominal)
- medium (250 mm nominal)
- large (300 mm nominal)

The Glass thermometers (TTF V) listed below usually are inserted on the brass cases.

> ARTICOLI DISPONIBILI IN PRONTA CONSEGNA E PREZZI / ITEMS READY FOR DELIVERY AND PRICES

TTF VD

COD.	VER.	SCALA/SCALE	L	D	A	B	PESO/WEIGHT	€
919 600 10	diritto mignon straight mignon	-10/+120 °C	190 mm	16 mm	-	-	17 gr	7,30
919 600 20	diritto medio straight medium	-10/+120 °C	225 mm	17 mm	-	-	27 gr	8,30
919 600 30	diritto grande straight large	-10/+120 °C	295 mm	22 mm	-	-	43 gr	10,30

TTF VA

COD.	VER.	SCALA/SCALE	L	D	A	B	PESO/WEIGHT	€
919 600 40	ad angolo mignon bent mignon	-10/+120 °C	-	16 mm	165 mm	55 mm	21 gr	15,60
919 600 41	ad angolo medio bent medium	-10/+120 °C	-	17 mm	200 mm	54 mm	48 gr	16,70
919 600 42	ad angolo grande bent large	-10/+120 °C	-	23 mm	255 mm	69 mm	68 gr	18,40

I modelli, le caratteristiche, i campi di pressione qui descritti si riferiscono agli specifici codici disponibili in pronta consegna (magazzino 91). Per una informazione completa su tutte le versioni e le opzioni producibili su ordinazione consultare le schede tecniche nello specifico catalogo TERMOMETRI BIMETALLICI oppure nel sito www.cewal.com

The models and features described here refer to specific codes that are available from stock (magazzino 91). For full information on all versions and the available customised options, consult the technical sheets in the specific catalogue BIMETALLIC THERMOMETERS or on the website www.cewal.com