

ТЕХНИЧЕСКИЙ ПАСПОРТ

**Газовый конденсационный
отопительный котел**

**Logamax plus GB042-22K
Logamax plus GB042-22**



Buderus

1. ТЕХНИЧЕСКОЕ ОПИСАНИЕ

1.1. Обзор оснащения Logamax plus GB042-22K, GB042-22

Устройства с обозначением типа Logamax plus GB042-22 – это отопительное оборудование со встроенным 3-ходовым клапаном для подключения бойлера косвенного нагрева. Их можно использовать только как отопительный прибор без нагрева воды.

Устройства с обозначением типа Logamax plus GB042-22K являются комбинированным оборудованием для отопления и нагрева воды по проточному принципу.

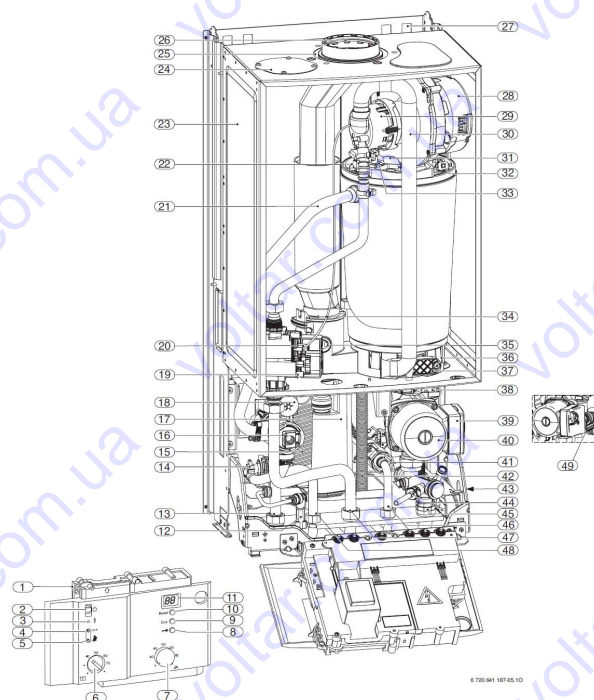


Рис. 1 Конструкция газового конденсационного котла Logamax plus GB042-22K

2. ПРИНЦИП РАБОТЫ

2.1. Блок теплообменника и блок газовой горелки

Блок теплообменника

Настенные конденсационные котлы Buderus Logamax plus GB042 оснащены теплообменниками из специального сплава кремния и алюминия – силумина. Основные преимущества использования такого материала:

- изготовление сплошных (литых или спрессованных) труб теплообменника со сложным ребрением, что обеспечивает стойкость к температурным расширениям и напряжению, предотвращает потери воды из теплообменника благодаря отсутствию швов, возможность получения большей площади теплообмена;
- низкий коэффициент температурного расширения;
- круглогодичное использование теплоты конденсации за счет сильного охлаждения продуктов сгорания;
- достижение коэффициента использования топлива до 109%.



Рис. 2 Теплообменник газового конденсационного котла Logamax plus GB042-22K

Отслеживание пламени горелки

Если горелка не разжигается или если погасло пламя, универсальный автомат горения UBA не получает от ионизационного электрода соответствующего сообщения о наличии пламени. Автомат UBA немедленно прерывает подачу газа в газовую арматуру, выключает горелку и посылает на дисплей сообщение о функциональной ошибке.

2.2. Циркуляционный насос и гидравлика

Модулирующий циркуляционный насос встроен в отопительные котлы Logamax plus GB042. Модулирование насоса происходит параллельно модулированию мощности котла. Модулирующий циркуляционный насос потребляет минимальное количество электрической энергии и предотвращает возникновение посторонних гидравлических шумов в системе.

2.3. Подача воздуха для горения и отвод дымовых газов

Вентилятор всасывает воздух, необходимый для процесса горения. Вследствие создаваемого избыточного давления происходит удаление в дымоотвод отработанных газов, возникающих при горении. Если вентилятор не работает, или если перекрыта подача свежего воздуха либо отвод дымовых газов, то подача газа дросселируется или полностью прекращается с помощью регулятора газозвдушного блока. Если пламя погасло, то газовый конденсационный котел Logamax plus GB042 выключается встроенным устройством контроля пламени, а универсальный автомат горения UBA передает сообщение о функциональной ошибке.

2.4. Регулирование состава газозвдушной смеси

В газовых конденсационных котлах Logamax plus GB042 мощность регулируется в зависимости от числа оборотов вентилятора комбинированного газозвдушного блока. Статическое давление после вентилятора является определяющим параметром для такого вида регулирования. Мембрана в газовой арматуре дозирует необходимое количество газа.

В зависимости от наружной температуры и отопительной кривой регулятор рассчитывает заданное значение температуры в подающем трубопроводе. Оно передается на универсальный автомат горения UBA и сопоставляется с температурой в подающем трубопроводе, измеренной термодатчиком котловой воды. Если при таком сравнении значений температур выявляется разница, так называемое рассогласование, то путем модуляции горелки изменяется соответственно мощность.

3. ТЕХНИЧЕСКИЕ ХАРАКТЕРИСТИКИ

	Одиниці виміру	GB042-22K			GB042-22		
		Природний газ	Пропан ¹⁾	Бутан	Природний газ	Пропан ¹⁾	Бутан
макс. номінальна теплова потужність (P _{макс.}) 40/30 °C	кВт	21,8	21,7	24,5	21,8	21,7	21,7
макс. номінальна теплова потужність (P _{макс.}) 50/30 °C	кВт	21,6	21,6	24,7	21,6	21,6	21,6
макс. номінальна теплова потужність (P _{макс.}) 80/60 °C	кВт	20,3	20,3	23,0	20,3	20,3	20,3
макс. номінальне теплове навантаження (Q _{макс.}) опалення	кВт	20,8	20,8	23,6	20,8	20,8	20,8
мін. номінальна теплова потужність (P _{мін.}) 40/30 °C	кВт	8,1	11,6	11,6	8,1	11,6	11,6
мін. номінальна теплова потужність (P _{мін.}) 50/30 °C	кВт	8,0	11,5	11,5	8,0	11,5	11,5
мін. номінальна теплова потужність (P _{мін.}) 80/60 °C	кВт	7,3	10,5	10,5	7,3	10,5	10,5
мін. номінальне теплове навантаження (Q _{мін.}) опалення	кВт	7,5	10,8	10,8	7,5	10,8	10,8
макс. номінальна теплова потужність (P _{пв}) гарячої води	кВт	27,4	27,4	27,4	20,4	20,4	20,4
макс. номінальне теплове навантаження (Q _{пв}) гарячої води	кВт	28,0	28,0	28,0	20,8	20,8	20,8
Витрата газу							
природний газ Н (H _{іS} = 9,5 кВт·год/м ³)	м ³ /год	2,8	-	-	2,1	-	-
зріджений газ	кг/год	-	2,1	2,0	-	1,5	1,5
Допустимий тиск газу на вході в апарат							
природний газ Н	мбар	10,5 - 16	-	-	10,5 - 16	-	-
Зріджений газ мін. номінальне теплове навантаження	мбар	-	25 - 35	25 - 35	-	25 - 35	25 - 35
Розширювальний бак							
попередній тиск	бар	0,5	0,5	0,5	0,5	0,5	0,5
загальний об'єм	л	10	10	10	10	10	10
Гаряча вода							
макс. кількість гарячої води	л/хв	12	12	12	-	-	-
Температура гарячої води	°C	40 - 60	40 - 60	40 - 60	-	-	-
макс. температура холодної води	°C	60	60	60	-	-	-
Макс. допустимий тиск гарячої води	бар	10	10	10	-	-	-
Мін. гідравлічний тиск	бар	0,3	0,3	0,3	-	-	-
Питома витрата згідно EN 625	л/хв	13,0	13,0	13,0	-	-	-

Табл. 1 **Технические характеристики газовых конденсационных котлов Logamax plus GB042-22K, GB042-22**

5. ПРЕДПИСАНИЯ И УСЛОВИЯ ЭКСПЛУАТАЦИИ

Выдержки из предписаний

Газовые конденсационные котлы Logamax plus GB042 соответствуют требованиям Директивы ЕС "Газовые аппараты" 90 / 396 / EWG. Были учтены также требования Европейских Норм EN 483 и EN 677. При монтаже и эксплуатации установки следует принимать во внимание:

- общие строительные нормы и правила,
- законодательные акты;
- правовые региональные нормы.

Монтаж, подключение газа и дымовой трубы, первый ввод в эксплуатацию, подключение электропитания, а также техническое обслуживание и регламентные работы разрешается выполнять только специалистам авторизованных фирм.

Разрешительные документы

Смонтированный газовый конденсационный котел необходимо зарегистрировать в предприятии газоснабжения и получить от него соответствующее разрешение. Газовые конденсационные котлы разрешается эксплуатировать только с системой отвода дымовых газов, специально сконструированной для каждого конкретного типа котла и имеющей разрешение и допуски. Разрешающие документы для установки, подключения к системе дымоудаления и инженерным сетям необходимо получить в соответствии с местными требованиями.

Техническое обслуживание и регламентные работы

Согласно §10 Постановления об экономии энергии (EnEV) необходимо обеспечить правильное использование, техническое обслуживание и поддержание отопительной установки в рабочем состоянии. Мы рекомендуем пользователю котельной установки составить договор с монтажной фирмой о ежегодном обслуживании и техническом обслуживании при каждой необходимости. Регулярные проверки и профилактический уход являются условием для надежной и экономичной эксплуатации отопительной установки.

6. ОБЪЕМ ПОСТАВКИ

Проверить содержимое упаковки на полноту.

УКАЗАНИЕ!

В помещении для установки соблюдать строительные нормы и правила! При общей тепловой мощности, превышающей 50 кВт, в соответствии с FeuVo §5 требуется отдельное помещение для установки.

При монтаже соблюдать расстояние между концентрическими системами воздуха и дымовых газов и соответствующие инструкции по монтажу системы дымовых газов. Соблюдать минимальные боковые расстояния 100 мм. При подключении стоящего внизу накопительного водонагревателя необходимо соблюдать следующие минимальные расстояния настенного держателя от верхней кромки чистого пола: S 120: 1749 - 1754 мм.

ВНИМАНИЕ!

Нельзя хранить или применять легковоспламеняющиеся материалы или жидкости вблизи газового отопительного котла. Помещение для установки должно быть защищено от замерзания.

Снять упаковку и направить на утилизацию. Подставку из стиропора, не снимая, оставить для защиты присоединительных штуцеров. На время проведения монтажных работ газовый отопительный котел и штуцеры воздуха и дымовых газов должны быть защищены от загрязнения.

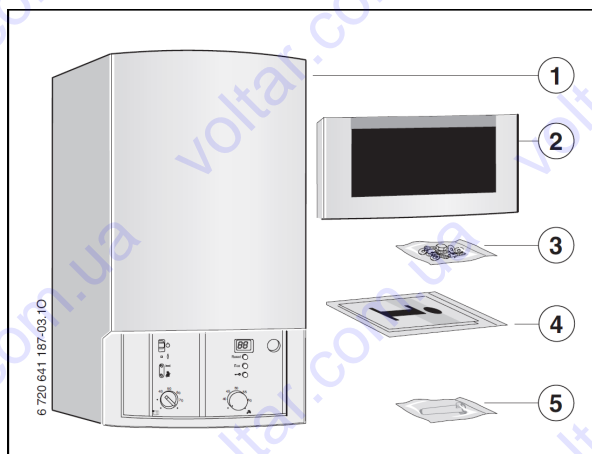


Рис. 4 Объем поставки

1. Газовый отопительный прибор для систем центрального отопления
2. Крышка (с материалом для крепления)
3. Крепёжный материал (винты с принадлежностями)
4. Комплект документации к котлу

Основные данные и передача оборудования в пользование

Тип _____ Пользователь _____

Заводской номер _____ Место установки _____

Фирма, которая смонтировала оборудование

Вышеуказанное оборудование Потребителю передана техническая
установлено и введено в документация. Пользователь
эксплуатацию согласно техническим ознакомлен с указаниями по технике
нормам, а также правилам безопасности, с эксплуатацией и
строительного надзора и техническим обслуживанием
законодательным предписаниям. вышеуказанного оборудования.

Дата, подпись фирмы, установившей оборудование

Дата, подпись потребителя

Специализированная отопительная компания

Buderus

Будерус-Украина

Киев, 02660, ул. Крайняя, 1,
тел.: (044) 390-71-93, факс: (044) 390-71-94.

Львов, 79014, ул. Лычаковская, 255,
тел.: (032) 251-40-95, факс: (032) 251-47-15.

Днепропетровск, 49022, ул. Малиновского, 98,
тел./факс: (056) 790-35-34, (056) 790-35-32.

Одесса, 65085, Тираспольское шоссе, 19,
тел.: (048) 780-47-74, факс: (048) 780-47-70.

e-mail: info@buderus.ua www.buderus.ua