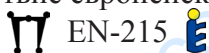


3. Термостатические головки ГЕРЦ.

Соответствие европейским нормам



Классический жидконаполненный чувствительный элемент

Выбор оптимальной температуры воздуха в помещении, опция теплового заперения (“0”), опция механического заперения (“ 0 ”).

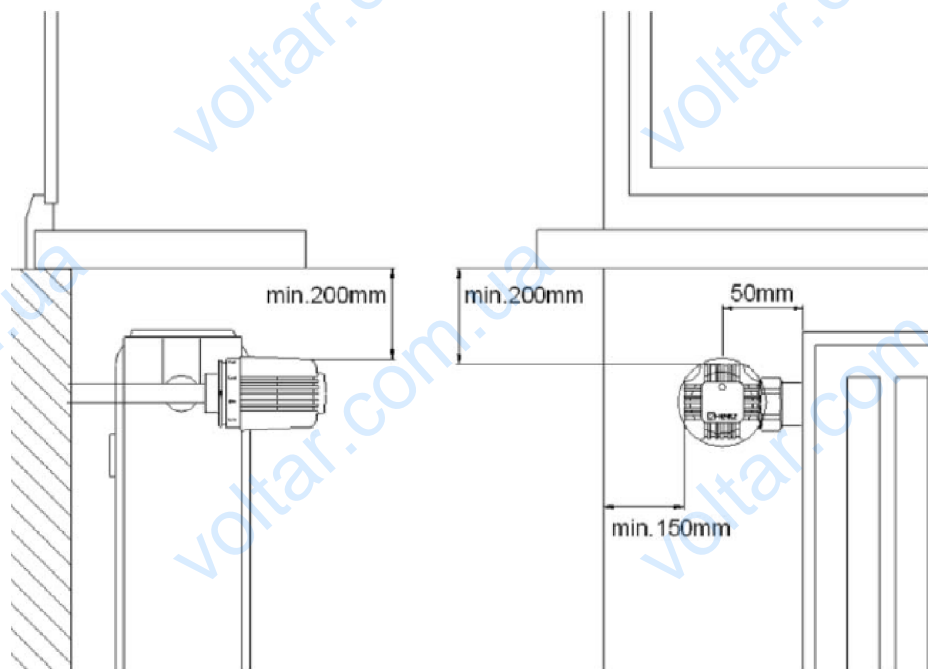


Ограничение диапазона настраиваемой температуры воздуха в помещении

Наличие поз. 0 обеспечивает повышенный энергосберегающий эффект

	0	0	*	1	2	3	<input checked="" type="checkbox"/>	4	5
°C	мех.	тепл.	6	10	13	18	20	22	25

3.1. Установочные размеры



Минимальные расстояния от ограждающих поверхностей до термостатов

3.2. Настройка термоголовки

<p>Позиция <input checked="" type="checkbox"/> соответствует комфортной температуре в помещении, равной 20° С.</p>		<p>Комфортная настройка </p>
<p>В позиции * клапан термостата автоматически открывается при ~ 6° С, и вода начинает поступать в прибор, что предотвращает замерзание прибора отопления и помещения.</p>		<p>Защита от мороза </p>
<p>В позиции «0» термостат закрыт. Защита от мороза выключена. Термостатическая функция сохраняется. Возможно произвольное открытие клапана при t° близкой к нулю.</p>		<p>Тепловое запираение термостата 9230</p>
<p>Заводская настройка обозначена точкой на термоголовке и соответствует полному диапазону вращения.</p>		<p>Заводская настройка</p>
<p>Для запираения термостата и отключения радиатора необходимо использовать термоголовку с позицией механического запираения (« 0 ») 1 7230 06 или запирающий колпачок 1 6329 30.</p>		<p>Полное механическое запираение термостата</p>
<p>После окончания отопительного сезона следует полностью открыть термоголовку вращением маховичка против часовой стрелки до упора.</p>		<p>Настройка на лето</p>

3.2. Скрытая настройка ограничения и блокировки температурного диапазона.

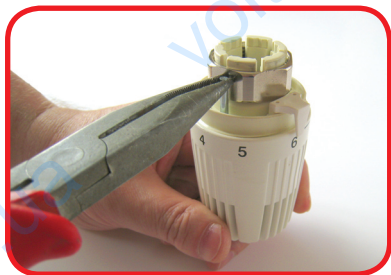


1. Установить маховик на желаемое значение позиции настройки температуры воздуха в помещении.



2. Ограничение максимального значения температуры воздуха в помещении.

Штифт установить слева от позиции настройки.



3. Ограничение минимального значения температуры воздуха в помещении.

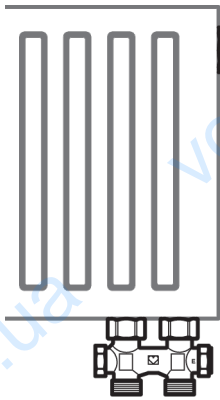
Штифт установить справа от позиции настройки.



4. Блокировка диапазона настройки температуры воздуха в помещении.

Установить по одному штифту справа от нижней границы и слева от верхней границы.

3.3. Радиаторы со встроенным клапаном, установка термоголовок



Термоголовки ГЕРЦ 9230 D, 9260 D, 9230 H, 9260 H, 9200 H, 7260 D, 7260 H прямой монтаж без переходных колец на радиаторе со встроенным клапаном «Danfoss» (D) или «Heimeier» (H).

Переходное кольцо 6362 (D)

Переходное кольцо 6357 (H)

Прямой монтаж без переходных колец на радиаторе со встроенным клапаном ГЕРЦ

Монтаж с переходными кольцами на радиаторе со встроенным клапаном «Danfoss» или «Heimeier».

Термоголовки ГЕРЦ

9230	9330	7790+7710	
9260	9350	7991+7710	7940+7990
7230	9352		
7260	9355		
9200	9358		
9860	9430		