



**TERMA**  
SINCE 1990

Tomi

BANANA // 1070 — 500 // Dexter regulating (valve) set with male thread

CLASSIC







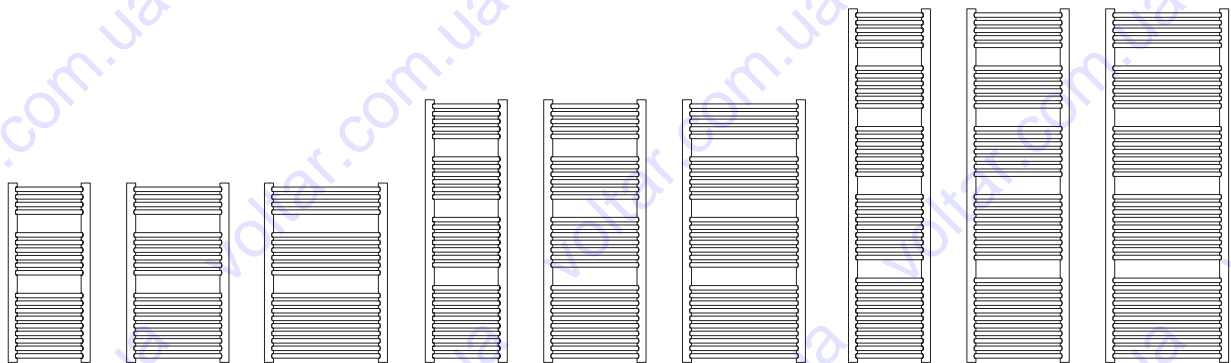
Standard connections:



Available on demand:

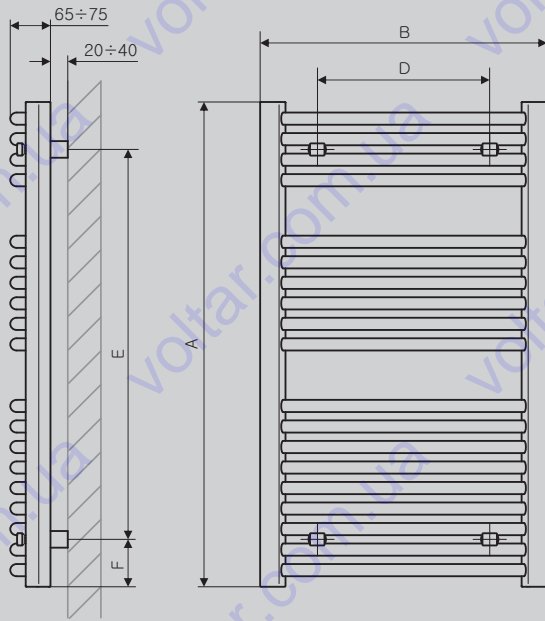
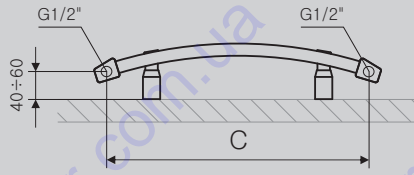


Sizes available:

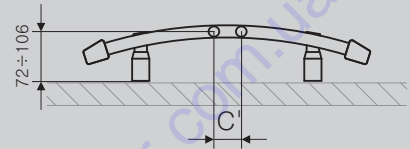


A	B	C	C'		75/65/20	55/45/20		D	E	F		
[mm]	[mm]	[mm]	[mm]		[W]	[W]	[W]	[mm]	[mm]	[mm]	[dm³]	[Kg]
875	400	357	50	RAL+TT	350	179	400	200	703	85	3,6	7,4
875	500	457	50	RAL+TT	432	220	400	300	703	85	4,1	8,8
875	600	557	50	RAL+TT	520	265	600	400	703	85	4,6	10,2
1280	400	357	50	RAL+TT	500	255	600	200	1110	85	5,2	10,8
1280	500	457	50	RAL+TT	630	321	600	300	1110	85	6	12,9
1280	600	557	50	RAL+TT	750	383	800	400	1110	85	6,8	15
1725	500	457	50	RAL+TT	1000	510	1000	300	1554	85	9,2	20,3
1725	600	557	50	RAL+TT	1170	597	-	400	1554	85	10,3	23,2

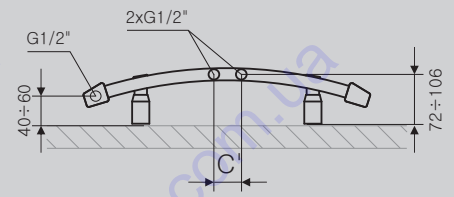
SX



ZX



Z1



Z8

