

1 **UPS 25-80 180**



: 95906429

3

-

-

-

-

, PES/PP.

1-

Жидкость:

Рабочая жидкость: Вода
: -25 .. 110 °C
: 20 °C
: 998.2 / ³

Технич.:

TF класс: 110
Данные на фирменной табличке: AAA

Материалы:

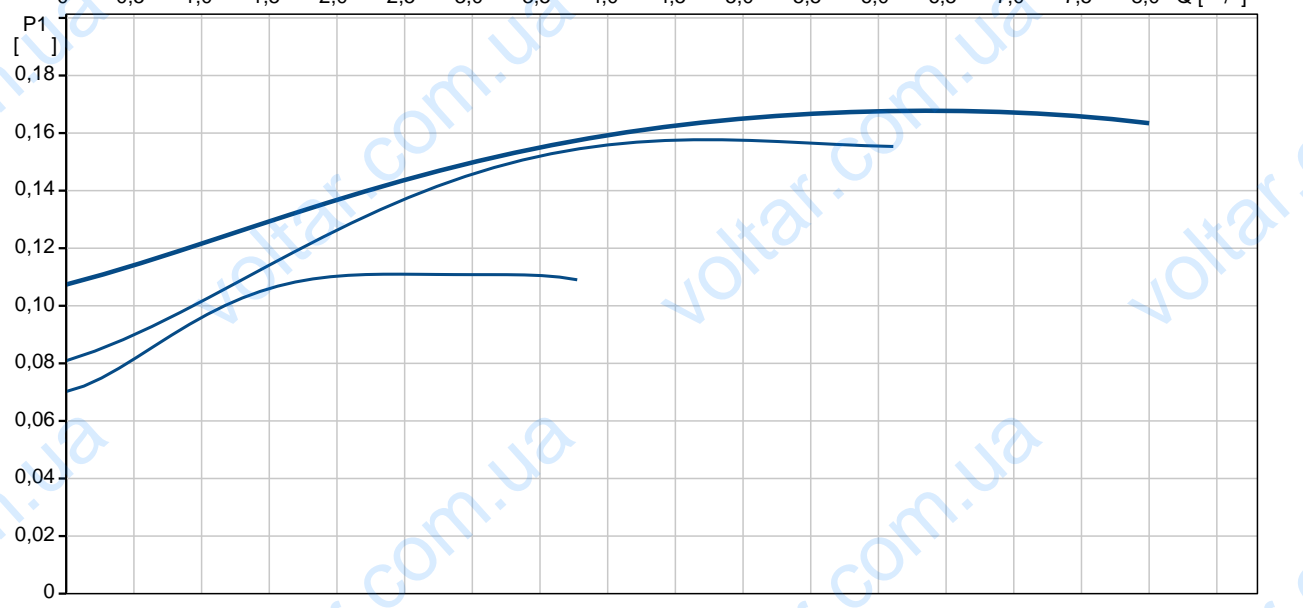
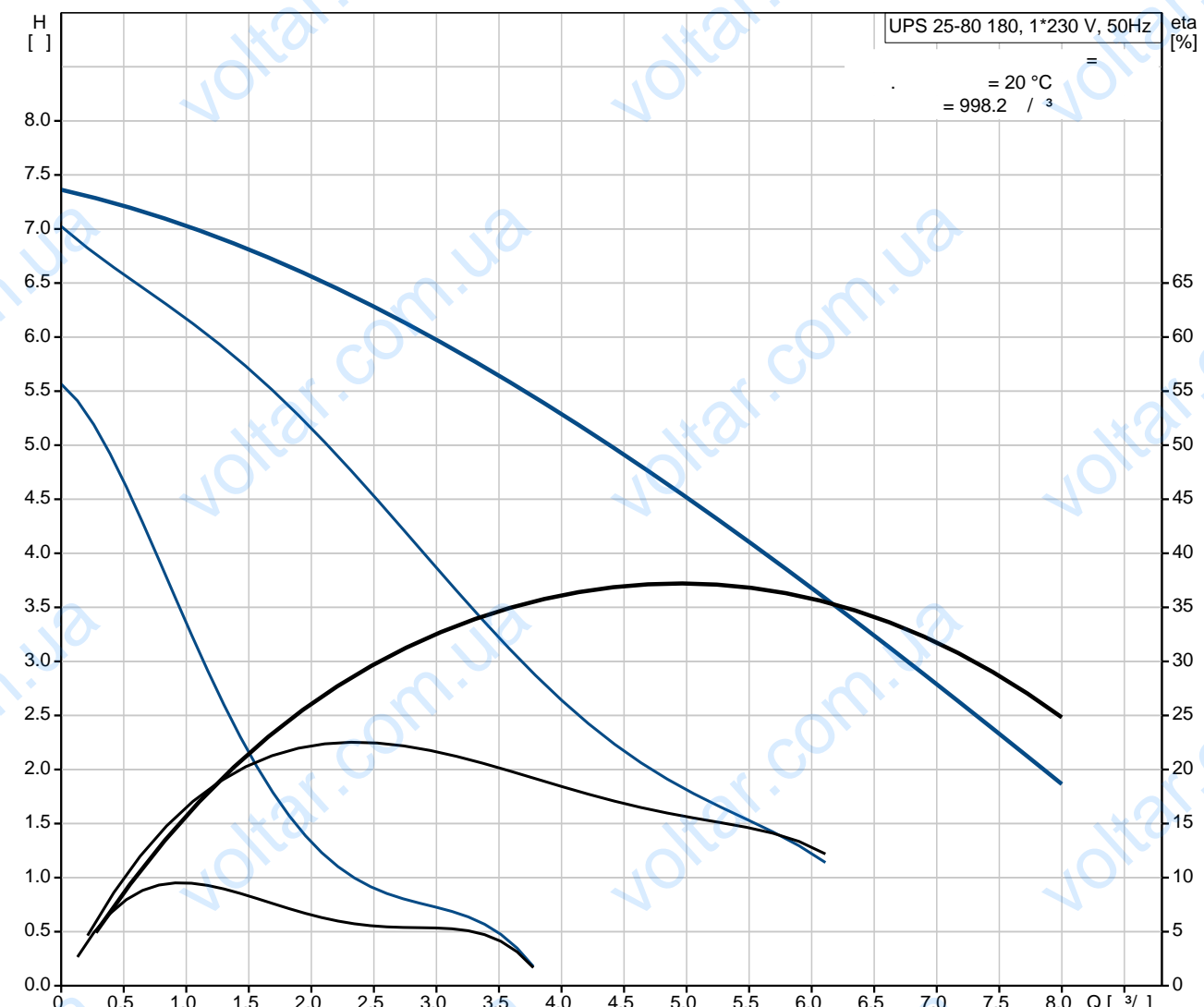
Корпус насоса: Чугун
EN-JL1030
ASTM 30 B
: , PES/PP

Монтаж:

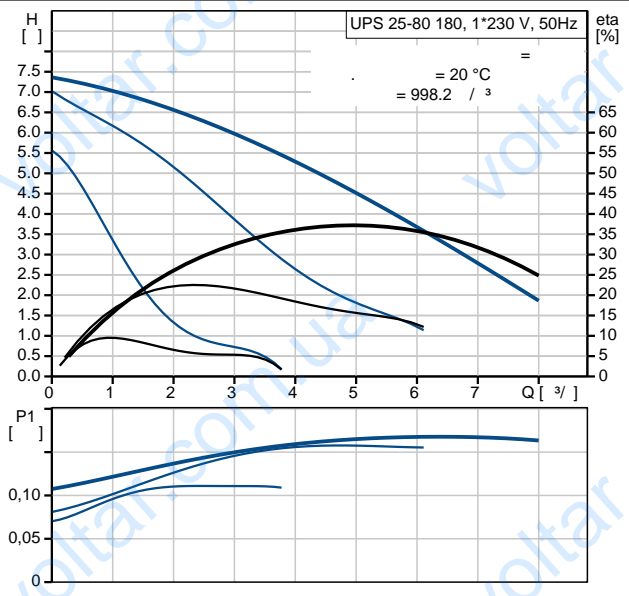
Макс. Т окр.среды при темп-ре жидкости 80 0C: 40 °C
Макс. рабочее давление: 10 бар
: G 1 1/2
: PN 10
: 180

C : - : 4
 1: 110
 2: 155
 3: 165
 : 50 Hz
 : 1 x 230 V
 1: 0.5 A
 2: 0.7 A
 3: 0.7 A
 : 4
 (IEC 34-5): X4D
 (IEC 85): F
 :
 : 4.4
 : 5.2
 : 0.008 3

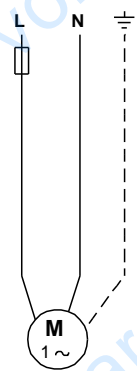
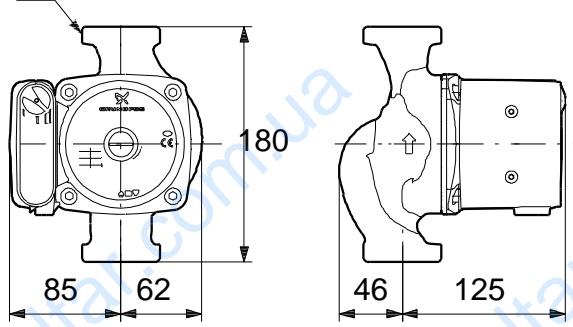
95906429 UPS 25-80 180 50



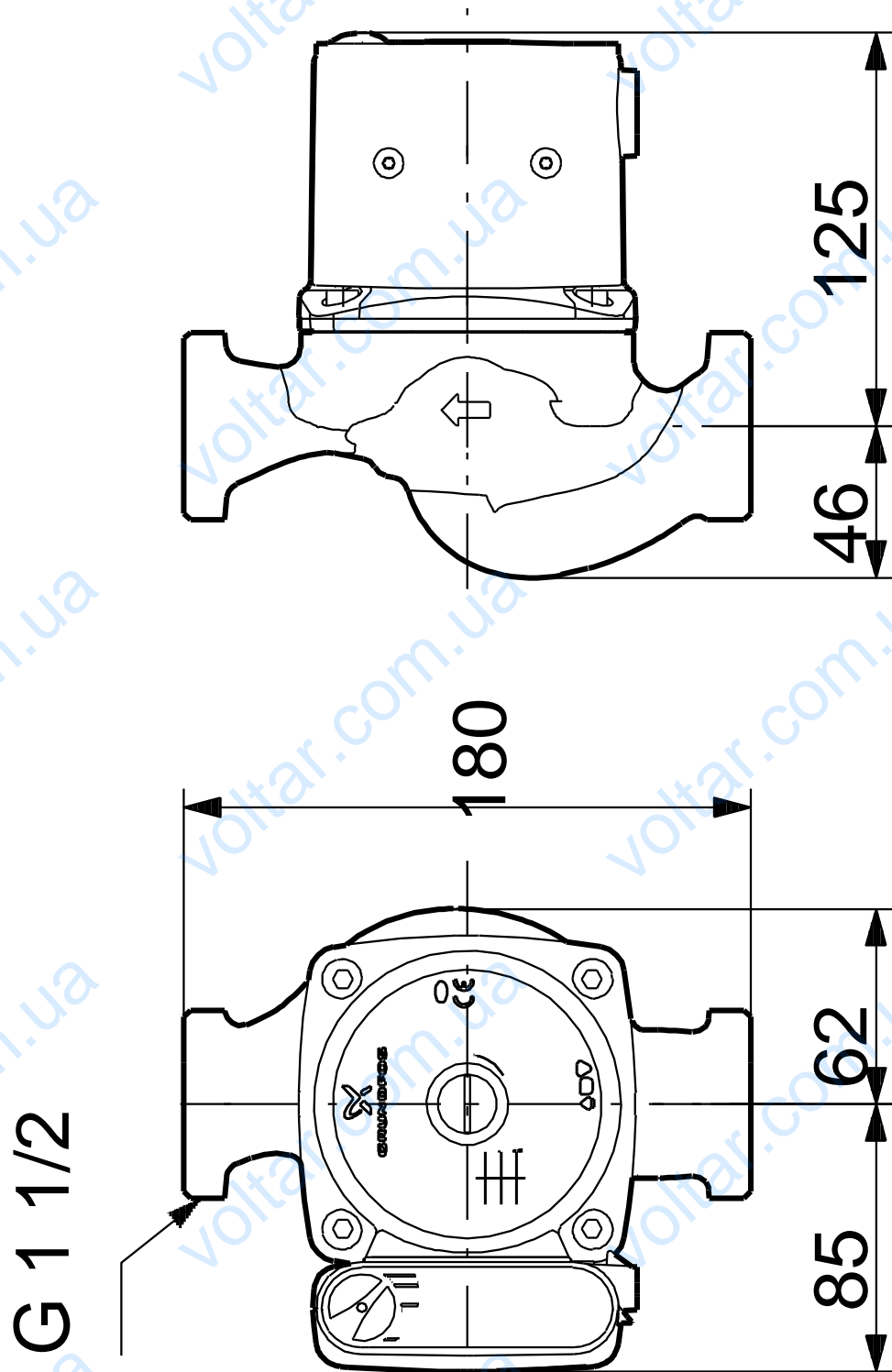
		UPS 25-80 180
		95906429
EAN	:	5700310343952
		3
		80
TF	:	110
		AAA
		EN-JL1030
		ASTM 30 B
		, PES/PP
		40 °C
80 OC:	:	10
		G 1 1/2
		PN 10
		180
		-25 .. 110 °C
		20 °C
		998.2 / ³
C	:	4
		1: 110
		2: 155
		3: 165
		50 Hz
		1 x 230 V
		1: 0.5 A
		2: 0.7 A
		3: 0.7 A
		4
		(IEC 34-5): X4D
		(IEC 85): F
		Contact
		9H
		4.4
		5.2
		0.008 3



G 1 1/2



95906429 UPS 25-80 180 50



95906429 UPS 25-80 180 50

