

1 **UPS 32-80 180**



: 95906442

, PES/PP.

1-

: -25 .. 110 °C
 20 °C
 998.2 / 3

TF :

110
 : AAA

EN-JL1030
 ASTM 30 B
 , PES/PP

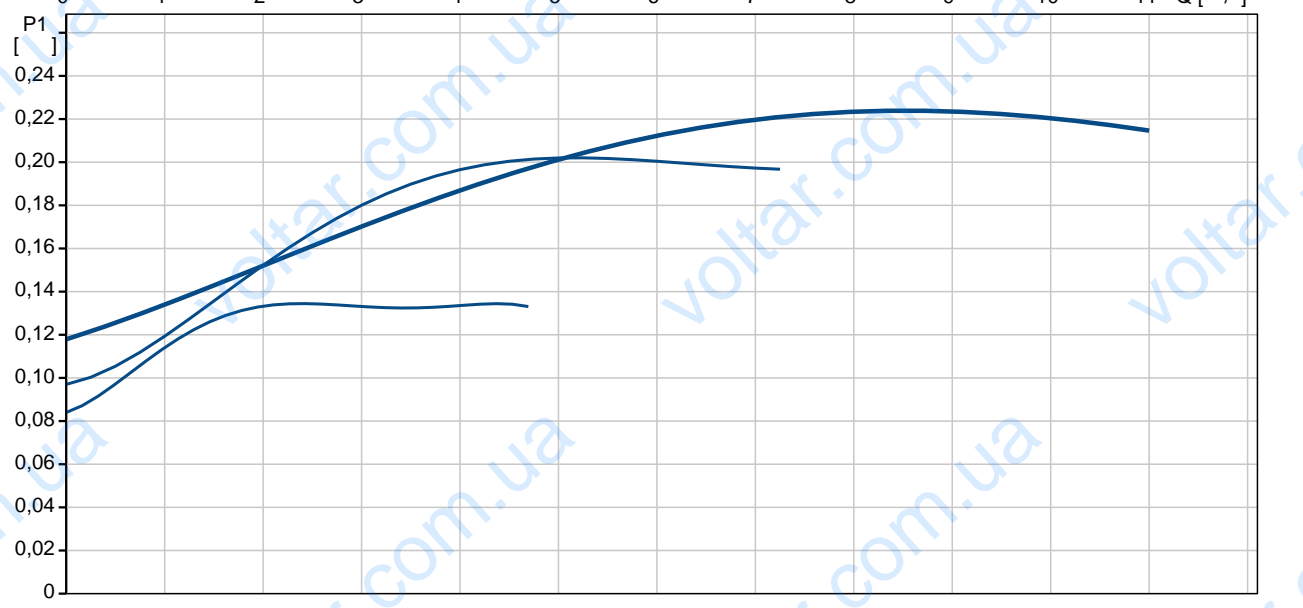
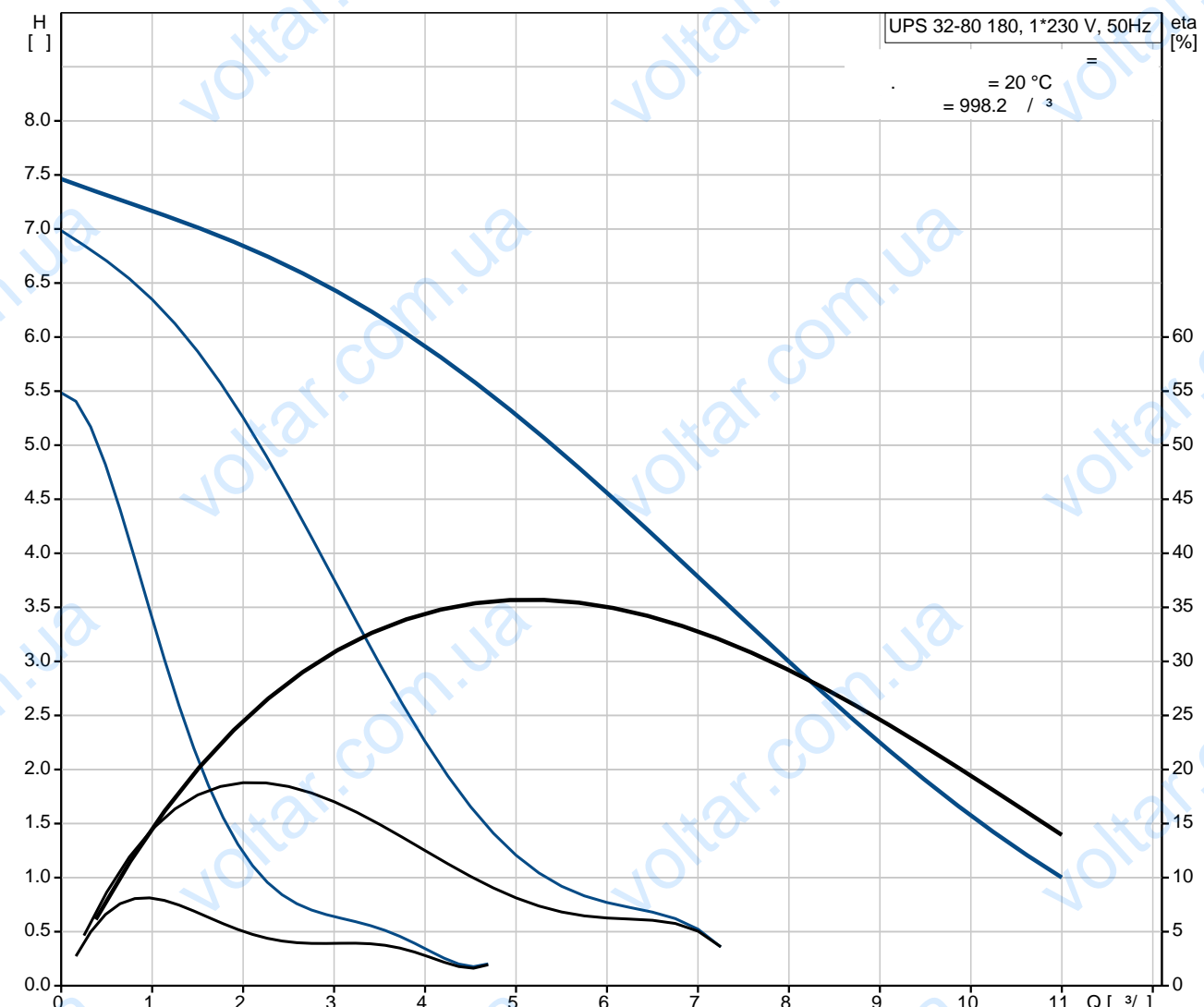
.T :

80 0C: 40 °C

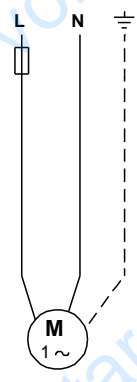
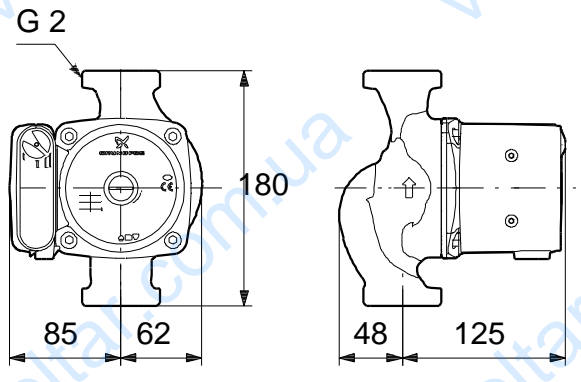
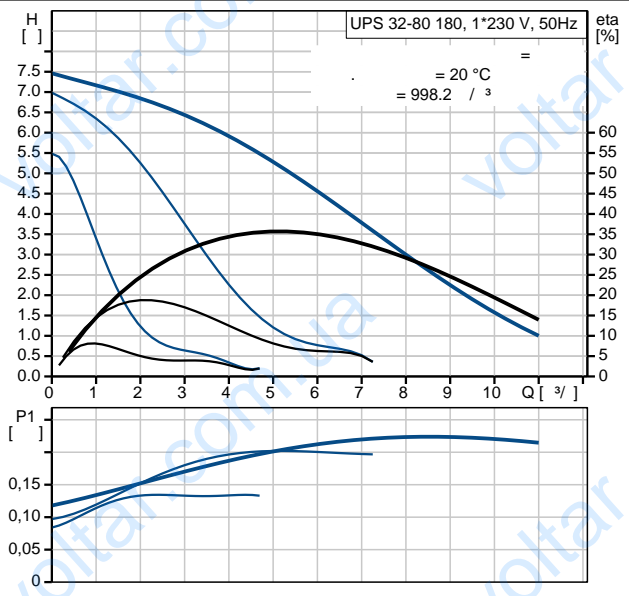
10
 G 2
 PN 10
 180

C : - : 4
 1: 135
 2: 200
 3: 220
 : 50 Hz
 : 1 x 230 V
 1: 0.6 A
 2: 0.9 A
 3: 0.98 A
 : 4
 (IEC 34-5): X4D
 (IEC 85): F
 : 4.6
 : 5
 : 0.008 3

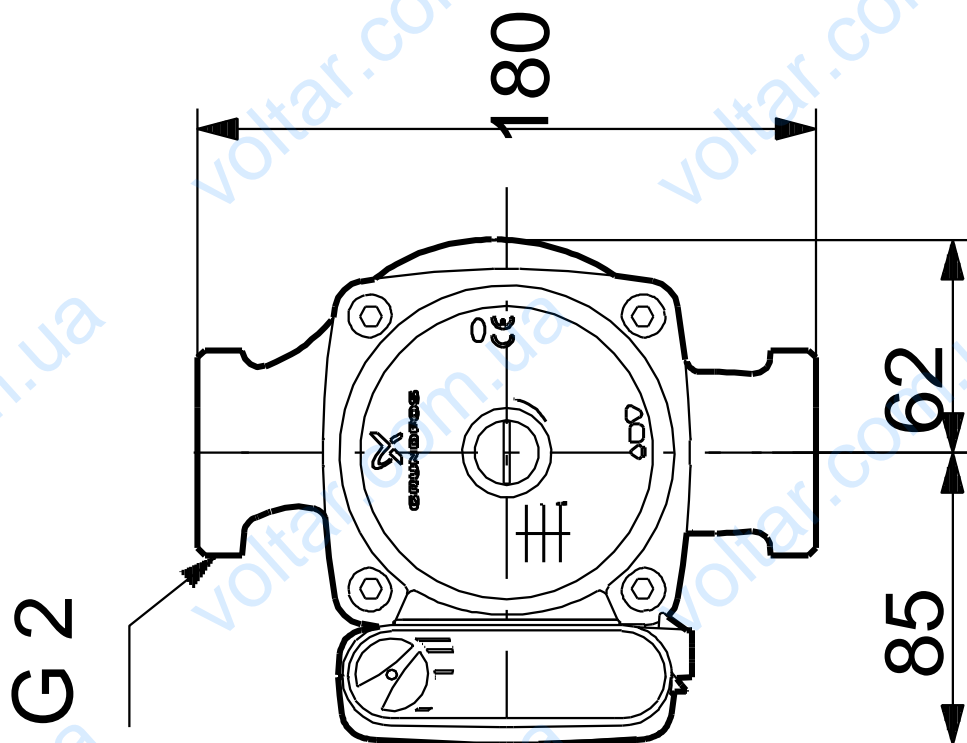
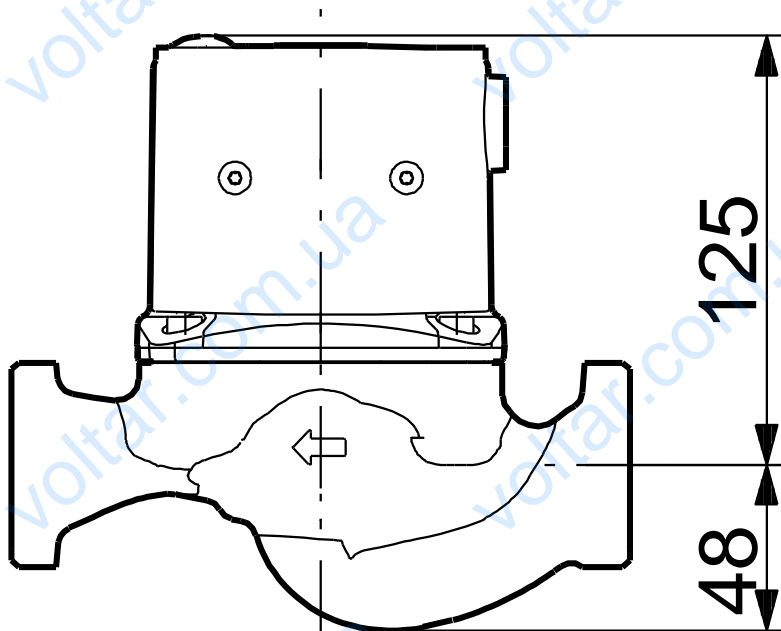
95906442 UPS 32-80 180 50



		UPS 32-80 180
		95906442
EAN	:	5700310346625
		3
		80
TF	:	110
		AAA
		EN-JL1030
		ASTM 30 B
		, PES/PP
		40 °C
80 OC:	:	10
		G 2
		PN 10
		180
		-25 .. 110 °C
		20 °C
		998.2 / ³
C	:	4
		1: 135
		2: 200
		3: 220
		50 Hz
		1 x 230 V
		1: 0.6 A
		2: 0.9 A
		3: 0.98 A
		4
		(IEC 34-5): X4D
		(IEC 85): F
		Contact
		9H
		4.6
		5
		0.008 3



95906442 UPS 32-80 180 50



95906442 UPS 32-80 180 50

