



V 180F, V 250F

электронасосы дренажно-фекальные

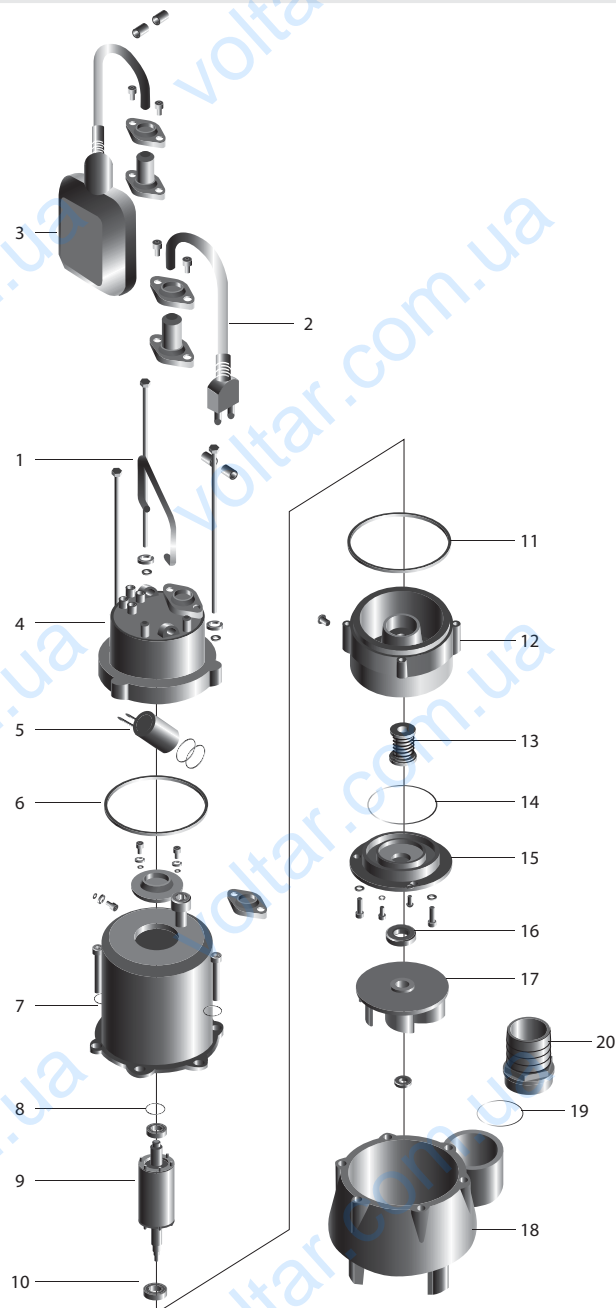
Область применения

Дренажно-фекальные электронасосы серии V 180F, V 250F предназначены для отведения воды из затопляемых помещений; перекачивания биологически не сильно загрязненных жидкостей, сточных вод, отстаиванных канализационных вод, содержащих коллоидные или маслянистые вещества, дождевой и фильтрационной воды; наполнения или осушения бассейнов, ванн, водных аттракционов и обеспечения циркуляции воды в них; переработки бытовых стоков; подачи воды из неглубоких колодцев, цистерн и открытых водоемов для систем полива в садоводстве, сельском и лесном хозяйстве там, где используются системы орошения и полива низкого давления



■ V 250F

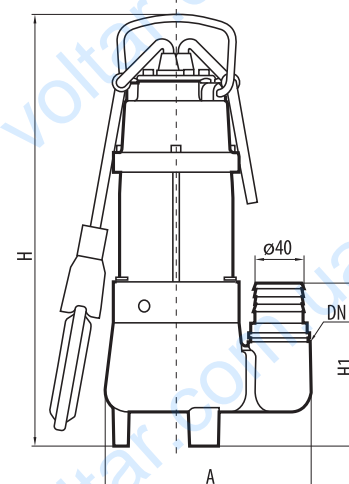
■ V 180F

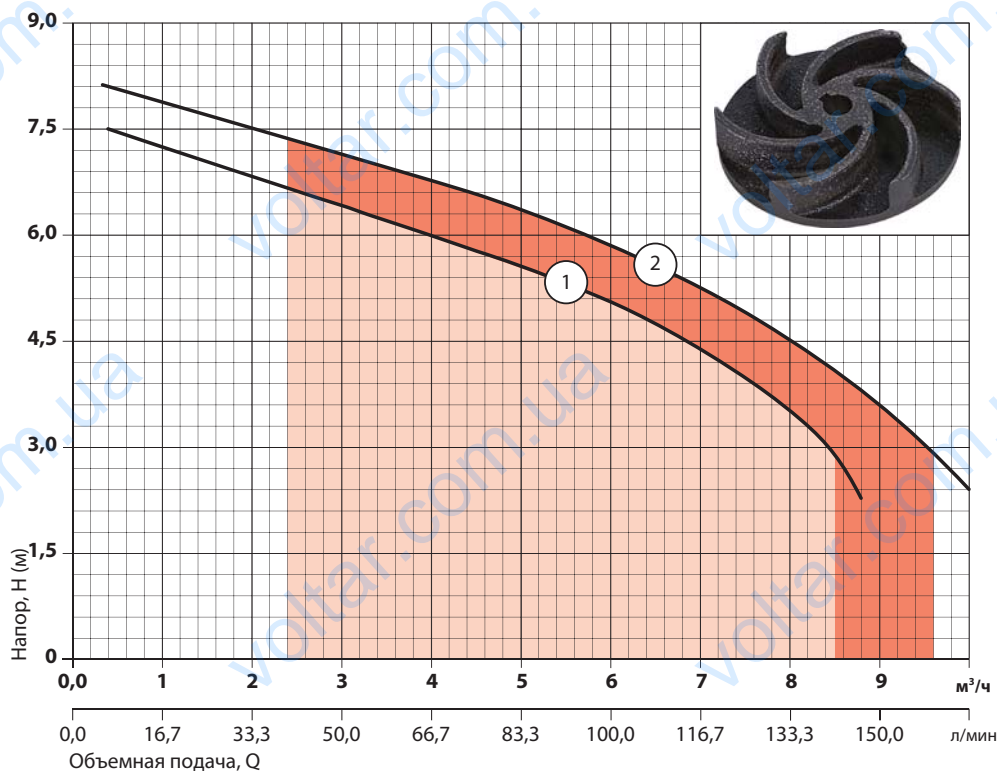


№	НАИМЕНОВАНИЕ	№	НАИМЕНОВАНИЕ
1	ручка	11	кольцо уплотнительное
2	кабель питания	12	щит фланцевый
3	выключатель поплавковый	13	уплотнение торцовое
4	крышка верхняя	14	кольцо уплотнительное
5	конденсатор	15	крышка масляной камеры
6	кольцо уплотнительное	16	манжета
7	статор	17	колесо рабочее
8	пружина	18	корпус насосной камеры
9	ротор	19	кольцо уплотнительное
10	подшипник	20	патрубок

Модель	Размеры, мм		
	A	H	H1
V180F	170	350	132
V250F		370	

Модель	DN	Диаметр частиц, мм	Масса, кг
V180F	G1¼-B	15	8,1
V250F			8,8





1 V 180F

2 V 250F

Характеристики приведены для воды без газа с плотностью 1,0 кг/дм³, кинематической вязкостью 1 мм²/с, температурой 20 °С

Допуски согласно стандарту ДСТУ 6134 (ISO 9906), Приложение А

Соответствует стандартам
 ДСТУ ІЕС 60335-2-41:2006
 ДСТУ ГОСТ 6134:2009
 ДСТУ 3135.0-95

Модель	Потребляемая мощность (P1), Вт	Максимальная объемная подача, Qmax		Объемная подача, Q												
				м³/ч	л/мин	0	1	2	3	4	5	6	7	8	9	
		м³/ч	л/мин	л/мин	0	16,7	33,3	50	66,7	83,3	100	116,7	133,3	150		
V180F	350	9	150	Напор, м	7,7	7,3	6,8	6,4	6,0	5,6	5,1	4,5	3,5	1,8		
V250F	400	10	166,7		8	7,9	7,5	7,1	6,8	6,3	5,8	5,2	4,5	3,6		

ПРИМЕЧАНИЕ: - точка максимального к.п.д.

Краткая техническая характеристика

- Максимальный напор до 8 м
- Максимальная объемная подача до 10 м³/ч (166,7 л/мин)
- Максимальная глубина погружения 5 м

Ограничения

- Перекачиваемая жидкость: загрязненная вода или другие жидкости, сходные с водой по плотности и химической активности
- Показатель pH 4 – 10
- Содержание механических примесей, не более 5 кг/м³
- Максимальный размер частиц, не более 15 мм
- Максимальная температура перекачиваемой жидкости +35 °С
- Минимальный уровень осушения: 370 мм
- Минимальный диаметр колодца: 400 мм

Конструктивные особенности

- Моноблочные вертикальные погружные
- Боковое расположение напорного патрубка
- Корпус электронасоса выполнен из чугуна и нержавеющей стали
- Насосная камера выполнена из чугуна
- Колесо рабочее – центробежное, полузакрытого типа, выполнено из чугуна
- Вал из нержавеющей стали AISI 304
- Уплотнение торцовое – графит/керамика / NBR/AISI 304
- Уплотнение торцовое установлено в масляной камере
- Укомплектован поплавковым выключателем
- Укомплектован кабелем питания

Двигатель

- Асинхронный двухполюсный с короткозамкнутым ротором
- Охлаждение двигателя жидкостью, в которую погружен
- Степень защиты IPX8
- Класс нагревостойкости изоляции F
- Однофазное исполнение с установленным в корпус электронасоса конденсатором
- Встроенная в обмотку двигателя защита от перегрузок с автоматическим перезапуском
- Напряжение питания: 220 В, 50 Гц
- Режим работы: продолжительный