

V5422L/E**МОТОРИЗОВАННЫЕ ПОВОРОТНЫЕ ЗАСЛОНКИ**
Рy 10; T_{max} = 110°C**ТЕХНИЧЕСКОЕ ОПИСАНИЕ****ОБЩИЕ СВЕДЕНИЯ**

Поворотные заслонки с электроприводом серии V5422L и V5422E применяются в системах отопления и кондиционирования, а также системах управления котлами. Также они могут применяться во многих системах общего назначения, водоподготовки и т.д.

Электропривод заслонки смонтирован на заводе-изготовителе, благодаря чему управление положением и конечные точки выставлены абсолютно точно.

ОСОБЕННОСТИ

- С электроприводом заводской установки
- Заслонка с центральным расположением штока и мягким уплотнением
- Большой диапазон условных диаметров (Ду250-Ду600)
- Не требующий обслуживания мотор привода
- Механический индикатор положения
- Возможность ручного управления
- Большой срок службы

ТЕХНИЧЕСКИЕ ХАРАКТЕРИСТИКИ**а) ЗАСЛОНКА**

Рабочая среда	Вода с макс. 50% гликоля
Номинальное давление	Рy 10
Температура воды	-10...+110 °С
Присоединение	Межфланцевое

б) ЭЛЕКТРОПРИВОД

Напряжение	~230 V (±10%), 50 или 60 Гц
Угол поворота	90°
Окружающая температура	-20...70 °С
Класс защиты	IP67
Шум при работе	65 дБ

МАТЕРИАЛЫ

Корпус клапана	Чугун GG25 с эпоксидным покрытием
Уплотнение	EPDM-EW
Диск	Чугун GGG40 с эпоксидным покрытием
Шток	Нерж. сталь 1.4028

МОДЕЛИ ЗАСЛОНОК

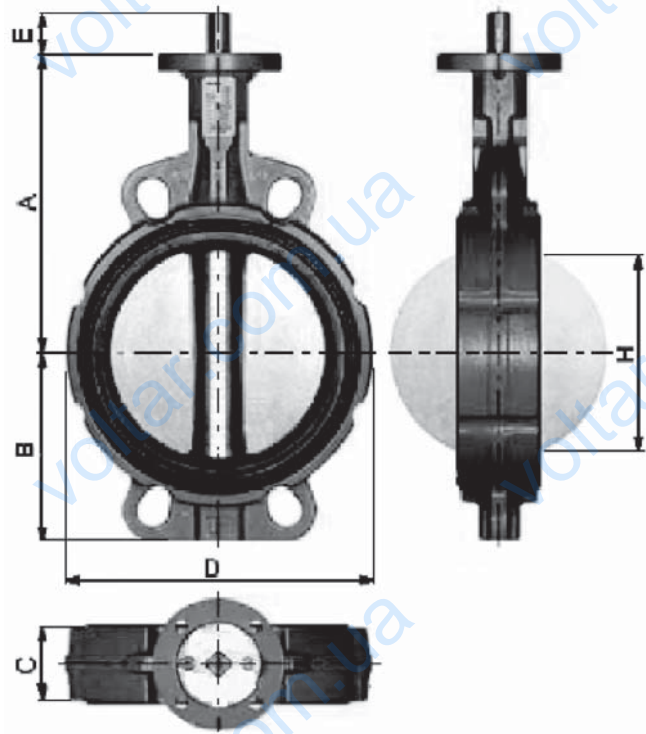
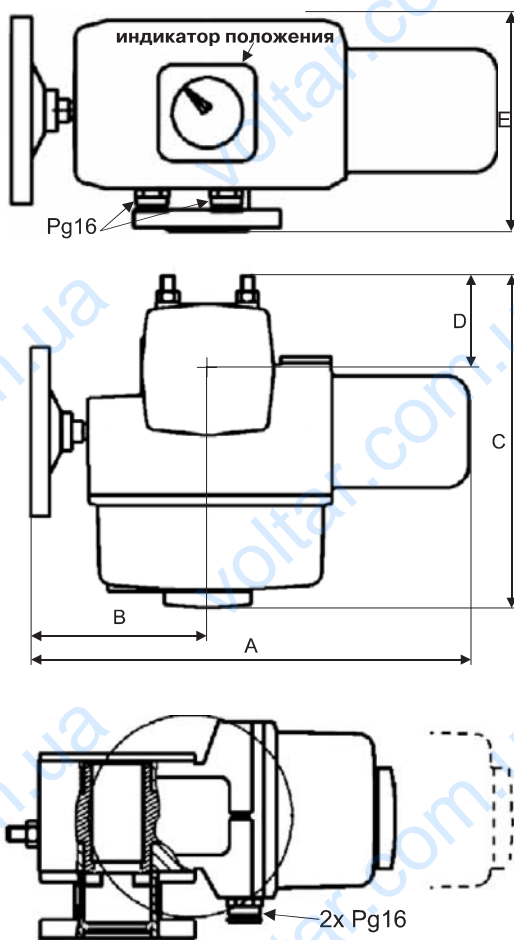
а) 3-позиционное регулирование

Модель	Ду, мм	K _{VS} , м³/ч	Момент, Нм	Напряжение/ мощность		Раб. цикл, с
				В; ВА		
V5422L1006	250	4800	600	230; 276		30
V5422L1014	300	7000	600	230; 276		30
V5422L1022	350	8300	800	230; 460		30
V5422L1030	400	11000	1200	230; 276		60
V5422L1048	450	14000	1500	230; 575		60
V5422L1055	500	18000	2500	230; 575		105
V5422L1063	600	25000	4000	230; 575		120

б) 0/2...10В=; 0/4...20МА=

Модель	Ду, мм	K _{VS} , м³/ч	Момент, Нм	Напряжение/ мощность		Раб. цикл, с
				В; ВА		
V5422E1001	250	4800	600	230; 276		30
V5422E1019	300	7000	600	230; 276		30
V5422E1027	350	8300	800	230; 460		30
V5422E1035	400	11000	1200	230; 276		60
V5422E1043	450	14000	1500	230; 575		60
V5422E1050	500	18000	2500	230; 575		105
V5422E1068	600	25000	4000	230; 575		120

РАЗМЕРЫ



а) Размеры электроприводов

Ду, мм	A, мм	B, мм	C, мм	D, мм	E, мм	Вес, кг
250	509	169	315	89	177	17
300	509	169	315	89	177	17
350	509	169	315	89	177	17
400	564	172	417	133	167	30
450	564	172	417	133	167	30
500	754	566	442	109	281	68
600	645	497	442	154	288	70

б) Размеры заслонок

Ду, мм	A, мм	B, мм	C, мм	D, мм	H, мм	Вес, кг
250	280	196	68	324	243,5	22,2
300	315	232	78	378	292,5	30,8
350	330	257	78	425	329,5	41,5
400	365	292	102	475	375,5	57,2
450	400	359	114	538	426	95,0
500	440	397	127	595	577	125
600	525	467	154	695	572	180