

V5442G

СПЕЦИАЛЬНЫЙ 4-Х ХОДОВОЙ ПОВОРОТНЫЙ КЛАПАН PN6 ДЛЯ ПЛАСТИКОВЫХ И МНОГОСЛОЙНЫХ ТРУБНЫХ СИСТЕМ И АГРЕССИВНЫХ СРЕД

СПЕЦИФИКАЦИЯ



НАЗНАЧЕНИЕ

4-х ходовой поворотный клапан V5442G специально разработан для точного регулирования температуры подаваемой воды в системах отопления, в которых использованы пластиковые или многослойные трубные системы, или в обычных системах, таких как системы напольного отопления, в которых существует опасность коррозии. При использовании в паре с приводом M6063, его прочный корпус обеспечивает долгий и безотказный срок службы. Это идеальное решение для высококоррозийных систем.

ОСОБЕННОСТИ

- Хромированные соединения обеспечивают долгий срок службы
- Характеристики оптимизированы для регулирования температуры подаваемой воды
- Защищен от коррозии
- Надежная установка электрического привода
- Широкий диапазон пропускных способностей
- Компактный дизайн

СПЕЦИФИКАЦИЯ

Номинальное статическое давление	600 кПа (6 бар)
Максимальный перепад давлений	Зависит от типа (см. "Размеры и заказные номера" на стр. 3)
Интенсивность утечки	< 1% значения K_{VS}
Торцевые соединения	Внутренние резьбовые
Угол поворота	90°
Уплотнения	Двойные кольцевые уплотнения
Материал корпуса	Хромированный чугун
Material inner parts	Хромированный чугун
Среда	Горячая вода согласно VDI 2035 (с концентрацией кислорода менее 0.2 г/м ³ , pH 8...9.5)
Температура воды в клапане	от 2 до 110 °C
Вес	Зависит от типа (см. "Размеры" на стр. 3)
Характеристика расхода	равнопроцентная

ПРИНЦИП ДЕЙСТВИЯ

Клапан осуществляет поворотом затвора регулирование температуры смешанной воды. Затвор регулирует расход воды на двух входах с двумя характеристиками управления. Требуемая температура потока воды достигается подмешиванием в подаваемую от котла горячую воду части обратной воды. Особенностью V5442G являются особые характеристики регулирования, обеспечивающие оптимальные характеристики регулирования.

ПОДХОДЯЩИЕ ПРИВОДЫ

M6063L 1009 (230/240 Vac; плавн.)

M6063L 4003 (230/240 Vac; плавн.) доп. переключатель

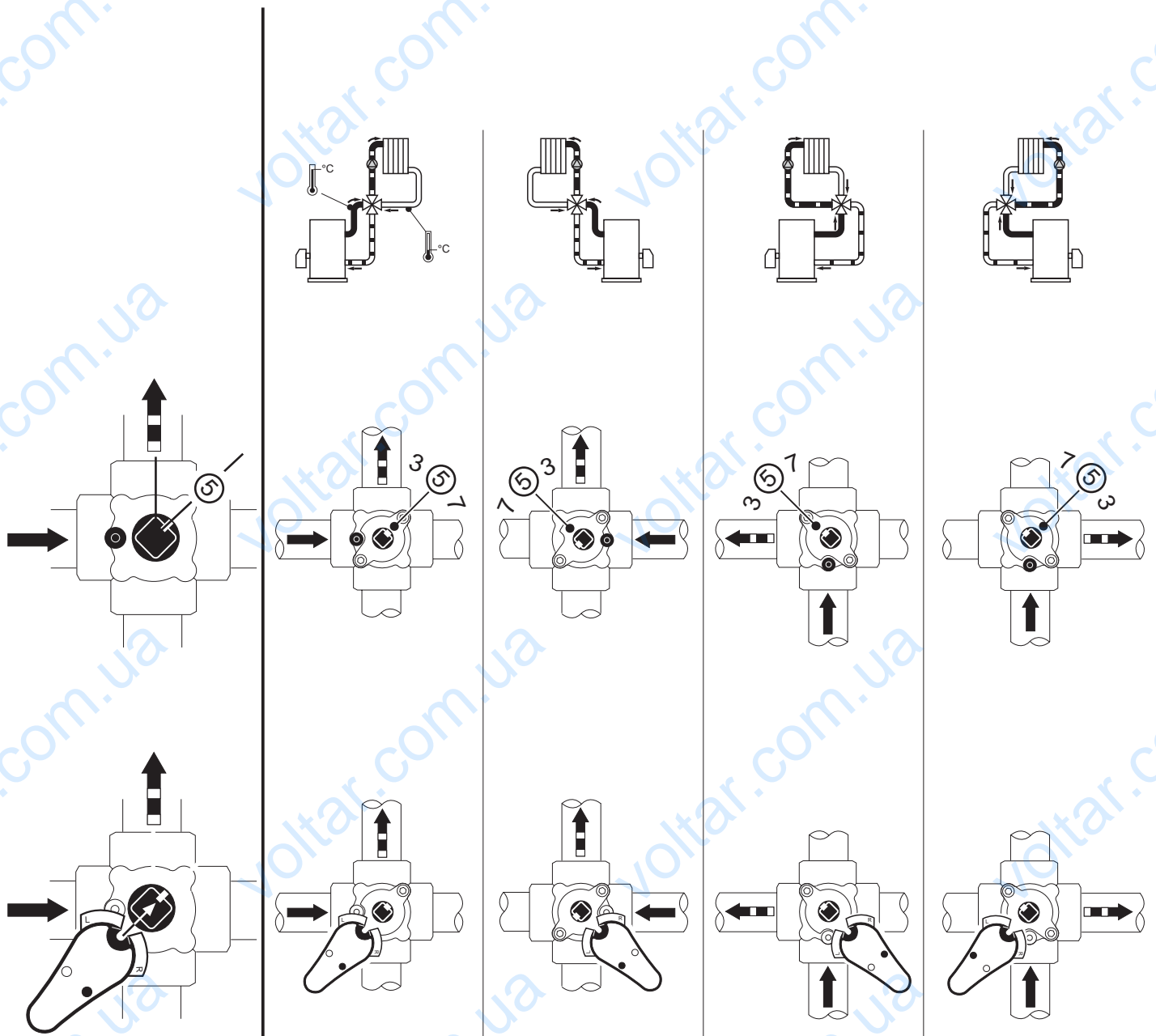
M6063A 1003 (24 Vac; плавн.)

M6063A 4007 (24 Vac; плавн.) доп. переключатель

УСТАНОВКА

Размещение

Пример

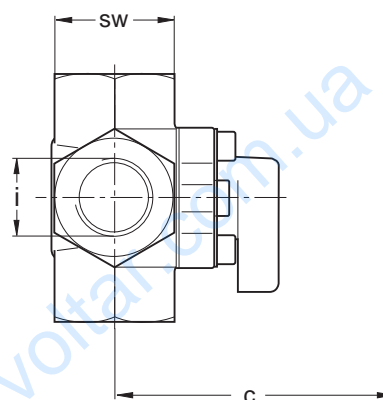
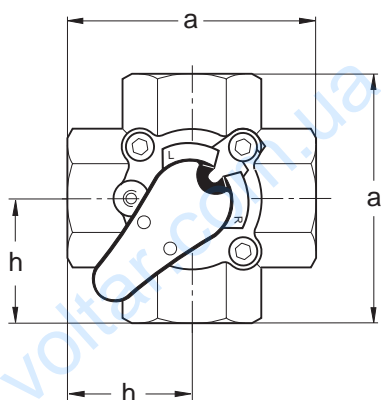


РАЗМЕРЫ И ЗАКАЗНЫЕ НОМЕРА

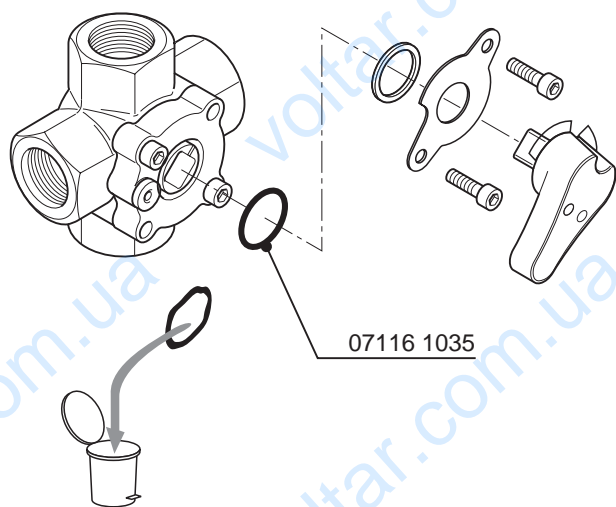
DN	Заказной номер Внутренняя резьба	kvs [м³/ч]	□р [кПа]
20	V5442G 1003	4	100
20	V5442 G 1011	6.3	100
25	V5442 G 1029	10	100
32	V5442 G 1037	16	100

РАЗМЕРЫ

Тип	DN	a [мм]	c [мм]	SW [мм]	h [мм]	i [дюйм]	Вес нетто [кг]
V5442G 1003	20	85	340	41	42.5	R 3/4	1.0
V5442 G 1011	20	85	340	41	42.5	R 3/4	1.0
V5442 G 1029	25	105	345	46	52.5	R 1	1.5
V5442 G 1037	32	105	350	55	52.5	R 5/4	2.0



ЗАМЕНА КОЛЬЦЕВОГО УПЛОТНЕНИЯ



Honeywell

Направление Бытовой Автоматики

ЗАО «Хоневелл»

119048, г. Москва, Лужники 24, 4 этаж

Тел.: (095) 797-99-13, 796-98-00

Факс: (095) 796-98-92

<http://www.honeywell.ru>

<http://europe.hbc.honeywell.com/products/index.html>

Возможно внесение изменений без предварительного уведомления.