



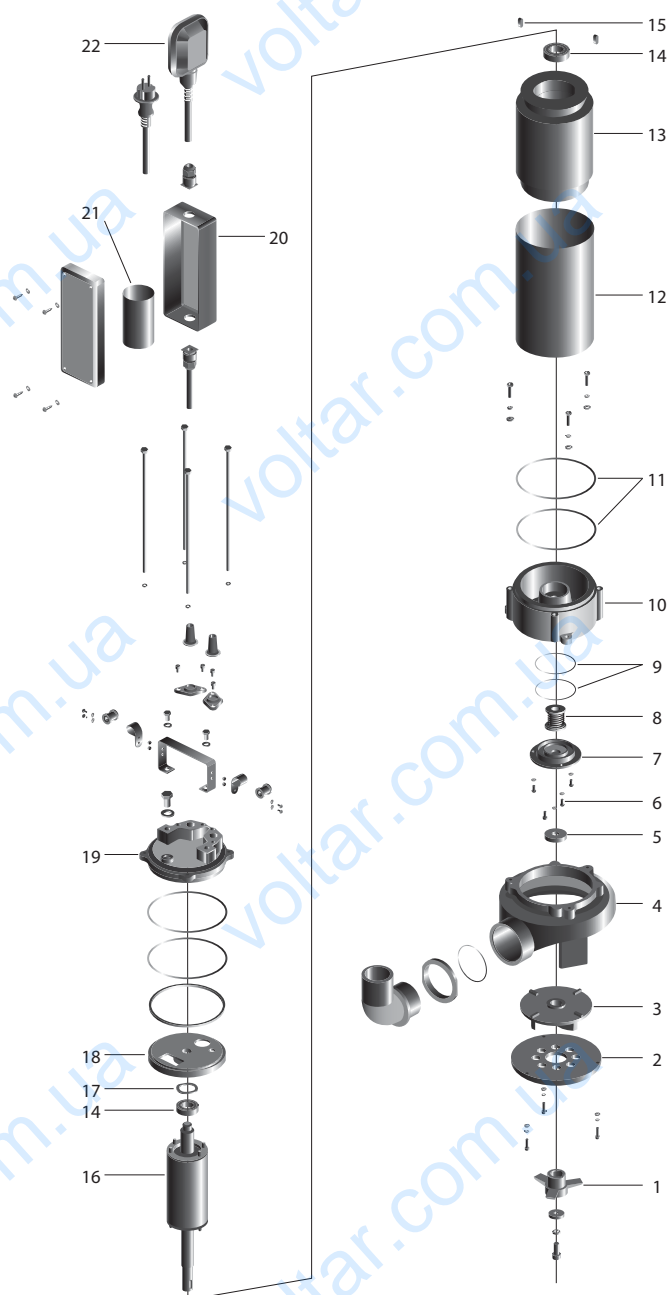
V1300D **електронасос дренажно-фекальний**

Сфера застосування

Дренажно-фекальні електронасоси V1300D призначені для відведення води із затоплюваних приміщень; перекачування біологічно не сильно забруднених рідин, стічних вод, відстояних каналізаційних вод, що містять колоїдні або маслянисті речовини, дощової і фільтраційної води; наповнення або осушення басейнів, ванн, водних атракціонів і забезпечення циркуляції води в них; подачі води з неглибоких колодязів, цистерн і відкритих водойм для систем поливу в садівництві, сільському і лісовому господарстві там, де використовуються системи зрошення і поливу низького тиску



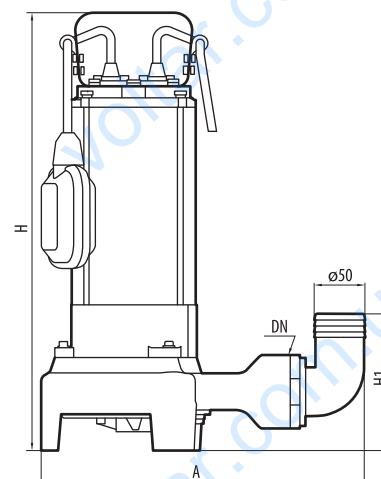
■ V1300D

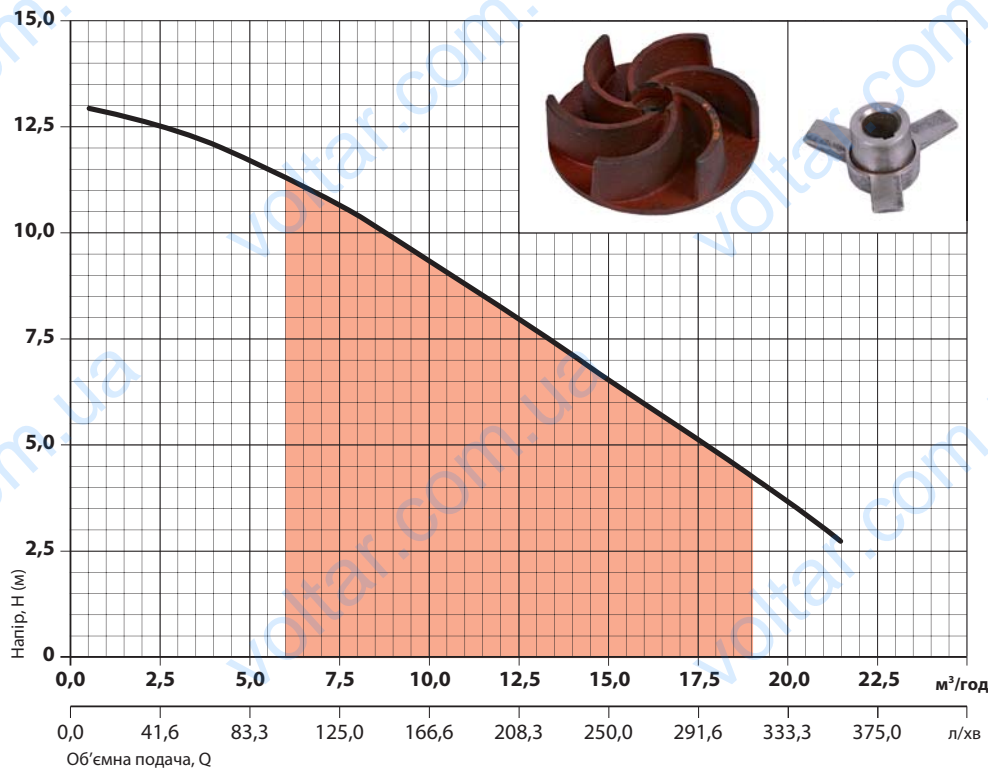


№	НАЙМЕНУВАННЯ	№	НАЙМЕНУВАННЯ
1	ніж рухомий	12	корпус двигуна
2	ніж нерухомий	13	статор
3	колесо робоче	14	підшипник
4	корпус насосної камери	15	шпонка
5	манжета	16	ротор
6	пробка різьбова масляної камери	17	пружина негвинтова
7	кришка масляної камери	18	щит підшипниковий верхній
8	ущільнення торцеве	19	кришка верхня
9	кільце ущільнюоче	20	пульт керування
10	щит фланцевий	21	конденсатор
11	кільце ущільнюоче	22	вимикач поплавковий

Модель	Розміри, мм		
	A	H	H1
V1300D	335	507	140

Модель	DN	Діаметр часток, мм	Маса, кг
V1300D	G2-B	10	23,8





■ V1300D

Характеристики приведені для води без газу з щільністю 1,0 кг/дм³, кінематичною в'язкістю 1 мм²/с, температурою 20°C

Допуски згідно із стандартом ДСТУ ГОСТ 6134 (ISO 9906) Додаток А

Відповідає стандартам

ДСТУ EN 60335-1:2017
ДСТУ EN 60335-2-41:2015
ДСТУ EN 55014-1:2016
ДСТУ EN 55014-2:2017
ДСТУ EN 61000-3-2:2016
ДСТУ EN 61000-3-3:2017

Модель	Споживана потужність (P ₁), Вт	Максимальна об'ємна подача, Q _{max}		Об'ємна подача, Q									
				м³/год	л/хв	0	2,5	5	7,5	10	12,5	15	17,5
		м³/год	л/хв	л/хв	0	41,6	83,3	125	166,6	208,3	250	291,6	333,3
V1300D	1550	21,5	358,3	Напір, м	13	12,5	11,7	10,5	9,3	8	6,5	5	3,7

ПРИМІТКА: - точка максимального ККД

Коротка технічна характеристика

- Максимальний напір 13 м
- Максимальна об'ємна подача 21,5 м³/год (358,3 л/хв)
- Максимальна глибина занурення 5 м

Обмеження

- Рідина, що перекачується: забруднена вода або інші рідини, схожі з водою по щільності і хімічній активності
- Показник рН 4 – 10
- Вміст механічних домішок, не більше 5 кг/м³
- Максимальний розмір часток, не більше 10 мм
- Максимальна температура рідини, що перекачується, +35°C
- Мінімальний рівень осушення: 530 мм
- Мінімальний діаметр колодязя: 600 мм

Конструктивні особливості

- Моноблочні вертикальні занурювальні
- Бічне розташування напірного патрубка
- Корпус електронасоса виконаний з чавуну і нержавіючої сталі
- Корпус насосної камери виконаний з чавуну
- Оснащений подрібнюючим механізмом
- Колесо робоче – відцентрове, напівзакритого типу, виконано з чавуну
- Вал з нержавіючої сталі AISI 304
- Ущільнення торцеве – графіт/кераміка/NBR/AISI 304
- Ущільнення торцеве встановлене в масляній камері
- Для захисту двигуна додатково встановлена спеціальна манжета
- Укомплектований поплавковим вимикачем
- Укомплектований пультом керування
- Укомплектований кабелем живлення

Двигун

- Асинхронний двополюсний з короткозамкненим ротором
- Охолодження двигуна рідиною, в яку занурений
- Ступінь захисту IPX8
- Клас нагрівостійкості ізоляції F
- Однофазне виконання зі встановленим у пульт керування конденсатором
- Вбудований в пульт керування захист двигуна від перевантажень за струмом з примусовим перезапуском
- Напруга живлення: 220 В, 50 Гц
- Режим роботи: тривалий

Гарантія 24 місяці



Пульт керування:

У пульт керування встановлено реле струму «без самоповернення», яке запобігає повторному вмиканню електронасоса у разі аварійного режиму експлуатації і захищає електродвигун від перевантаження і режиму короткого замикання.