

VIADRUS

VIADRUS HERCULES U 26 ИНСТРУКЦИЯ ПО ОБСЛУЖИВАНИЮ И МОНТАЖУ КОТЛА



Содержание:

1.	Применение и преимущества котла.....	3
2.	Технические данные котла VIADRUS HERCULES U 26.....	3
3.	Описание	6
3.1	Конструкция котла	6
3.2	Элементы регуляции и защиты	6
3.3	Оборудование для отвода избыточного тепла	9
3.4	Оборудование для отвода тепла – аккумулирующие баки.....	12
4.	Расположение и монтаж	12
4.1	Предписания и инструкции	12
4.2	Возможности расположения.....	13
5.	Поставка и монтаж.....	15
5.1	Поставка и оснащение	15
5.2	Порядок монтажа.....	16
5.2.1	Установка котельного корпуса	17
5.3.2	Монтаж оболочек	19
6.	Введение в эксплуатацию.....	23
6.1	Контроль перед пуском	23
6.2	Введение котла в эксплуатацию	23
7.	Обслуживание котла потребителем	23
8.	ВНИМАНИЕ	24
9.	Ремонт	25
10.	Инструкции по ликвидации изделия после окончания его срока службы	26
11.	Гарантия и ответственность за дефекты.....	26

Уважаемый клиент,
благодарим Вас за покупку универсального котла **VIADRUS HERCULES U 26** и проявленное доверие к фирме **ŽDB GROUP a.s.**, завод **VIADRUS**.

Чтобы Вы сразу с начала привыкли к правильному обращению с Вашим новым изделием, прочитайте вначале данную инструкцию по его применению (прежде всего раздел 7 – Обслуживание котла потребителем и раздел 8 – ВНИМАНИЕ). Просим Вас о соблюдении ниже указанных информации, что обеспечит длительную безаварийную работу котла к Вашему и нашему удовлетворению.

Котел VIADRUS HERCULES U 26 это чугунный секционный котел низкого давления, предназначенный для сжигания:

- твердого топлива: кокс, каменный уголь, древесина
- сжигание других материалов, напр., пластмасс, не допускается.

1. Применение и преимущества котла

Трехсекционный размер котла **VIADRUS HERCULES U 26** годится для реконструкции источников тепла в самостоятельных жилых помещениях, в небольших жилых зданиях и помещениях для отдыха. Большие размеры котла соответствуют требованиям для отопления семейных домов, магазинов, школ и т.п.

Котел производится как тепловодный с естественной и принудительной циркуляцией отопительной воды и с рабочим давлением до 400 кПа. Перед отправкой котел испытан на герметичность испытательным давлением 800 кПа.

Котел предназначен для отопления в закрытых и открытых отопительных системах.

Преимущества котла:

1. Большой срок службы чугунного теплообменника и всех остальных деталей ввиду качества использованных материалов.
2. Длительно проверенная конструкция.
3. Проработанная производственная технология на автоматических формовочных линиях с постоянным и проверенным качеством производственного процесса (ISO 9001, ISO 14 001).
4. К.п.д. сжигания кокса 80%
5. Несложность обслуживания и ремонта.
6. Мощность в зависимости от числа секций.

2. Технические данные котла VIADRUS HERCULES U 26

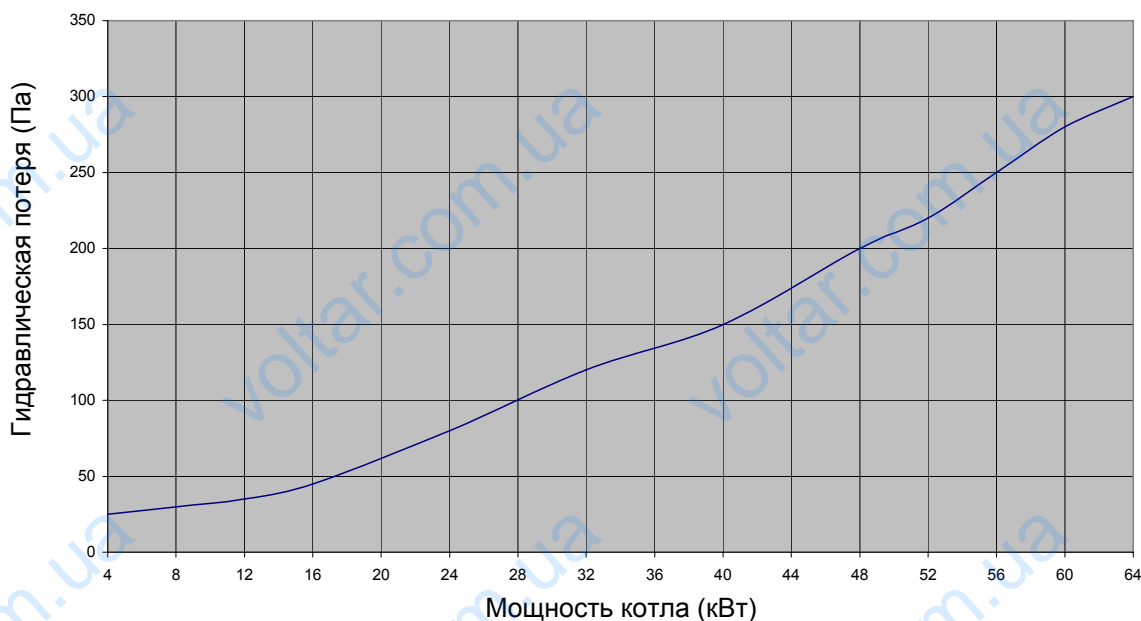


Рис. № 1 Гидравлическая потеря в котельном корпусе

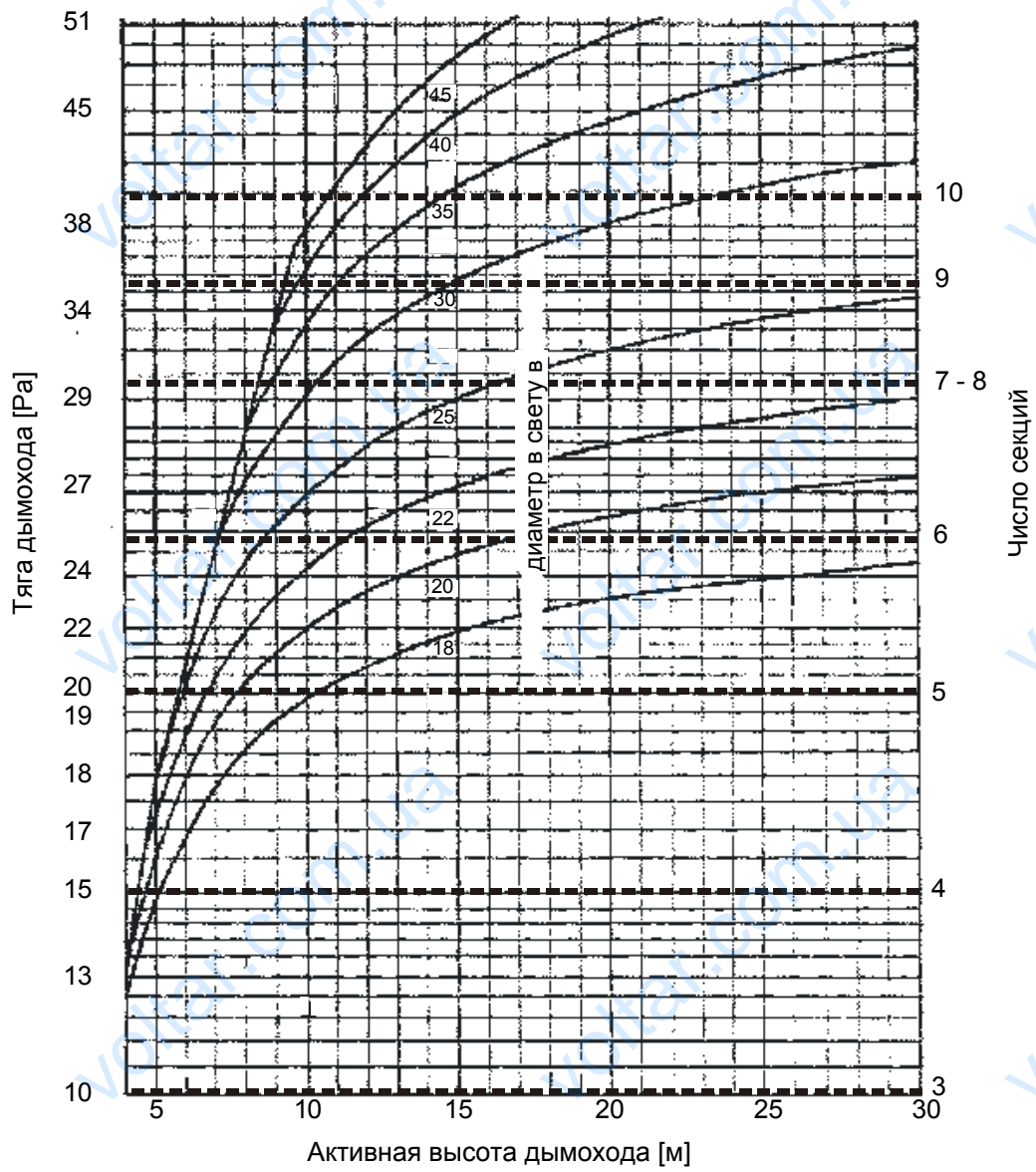


Рис. № 2 Назначение диаметра дымохода

Таб. 1 Размеры, технические параметры котла VIADRUS HERCULES U 26

Число секций	шт	3	4	5	6	7	8	9	10	
Класс котла по EN 303 – 5	-	1								
Объем камеры сгорания	дм ³	23	37	51	64,5	78	91,5	105	118,5	
Объем водяного пространства	л	27,6	33,3	35	44,7	50,4	56,1	61,8	67,5	
Масса	кг	218	258	298	348	398	448	498	548	
Глубина камеры сгорания	мм	185	295	405	515	625	735	845	955	
Диаметр дымового патрубка	мм	156						176		
Размеры котла: – высота x ширина	мм	1218 x 600								
– глубина	мм	643	754	865	976	1087	1198	1309	1420	
Размеры заполняющего отверстия	мм	300 x 320								
Максимальное рабочее давление воды	кПа	400								
Минимальное рабочее давление воды	кПа	50								
Испытательное давление воды	кПа	800								
Гидравлическая потеря	-	см.Рис. 1								
Минимальная температ. входной воды	°С	60								
Рекомендуемая рабочая темпер. отопит. воды	°С	60 – 85								
Уровень шума	дБ	Не превышает уровень 65 дБ (А)								
Тяга в дымовой трубе	Па	10	15	20	25	30	30	35	40	
Вводы котла – отопит. вода		2"								
– возвратная вода		2"								
Макс. вес в загрузочной камере	кг	16,1	25,9	35,7	45,15	54,6	64,05	73,5	82,95	
Температура охлаждающей воды для защитного охлаждающ теплообменника	°С	5 – 20								
Давление охлад. воды для защитного охлаждающего теплооб.	кПа	200 – 600								

Таб. 2 Размеры, технические параметры – топливо кокс

 зернистость 24 – 60 мм, влажность топлива макс. 15 %, теплотворная способность: 26 - 30 МДж.кг⁻¹

Число секций	шт	3	4	5	6	7	8	9	10
Номинальная мощность	кВт	15	22,5	30	37,5	43,5	50	56	63
Расход топлива при номинальной мощности	кг/ч	2,43	3,64	4,86	6,07	7,04	8,09	9,07	10,2
Минимальная мощность	кВт	7,5	11,3	15	18,5	22,5	15	16,8	18,9
Расход топлива при минимальной мощности	кг/ч	1,21	1,83	2,43	3,0	3,64	2,43	2,72	3,06
Теплотворная способность	МДж.кг ⁻¹	27,8							
Время горения при номинальной мощности	час	4							
Температура продуктов сгорания при номинальной мощности	°С	220-250							
Температура продуктов сгорания при минимальной мощности	°С	120-180							
Весовой расход продуктов сгорания при минимальной мощности	г/с	3,53	5,33	7,08	8,73	10,6	7,08	8,2	11,2
Весовой расход продуктов сгорания при номинальной мощности	г/с	7,08	10,6	14,15	17,69	21,2	24,4	27,3	30,7
К.п.д.	%	80							

Таб. 3 Размеры, технические параметры – топливо: каменный уголь

 зернистость 24 – 60 мм, влажность топлива макс. 15 %, теплотворная способность: 26 - 28 МДж.кг⁻¹

Число секций	шт	3	4	5	6	7	8	9	10
Номинальная мощность	кВт	11	16,5	22,5	31	39,5	45,5	51,5	58
Расход топлива при номинальной мощности	кг/ч	1,87	2,8	3,82	5,26	6,7	7,72	8,73	9,83
Минимальная мощность	кВт	5,5	8,25	11,25	15,5	19,75	13,65	15,45	17,4
Расход топлива при минимальной мощности	кг/ч	0,93	1,4	1,9	2,63	3,35	2,32	2,62	2,95
Теплотворная способность	МДж.кг ⁻¹	28,31							
Время горения при номинальной мощности	час	4							
Температура продуктов сгорания при номинальной мощности	°С	220 – 300							
Температура продуктов сгорания при минимальной мощности	°С	120 – 190							
Весовой расход продуктов сгорания при минимальной мощности	г/с	4,295	6,445	8,78	12,105	15,43	6,66	7,53	8,616
Весовой расход продуктов сгорания при номинальной мощности	г/с	8,59	12,89	17,56	24,21	30,86	22,2	25,1	28,72
К.п.д.	%	75							

Таб. 4 Размеры, технические параметры – древесное топливо
 влажность топлива 20 %, теплотворная способность: 14 – 18 МДж.кг⁻¹

Число секций	шт	3	4	5	6	7	8	9	10
Номинальная мощность	кВт	8	15,75	23,5	28,25	33	35	40,5	46
Расход топлива при номинальной мощности	кг/ч	2,56	5,04	7,52	9,03	10,55	11,19	12,95	14,71
Минимальная мощность	кВт	4	4,73	6,5	8,4	9,7	10,5	12,15	13,8
Расход топлива при минимальной мощности	кг/ч	1,28	1,51	2,08	2,69	3,1	3,36	3,89	4,41
Теплотворная способность	МДж.кг ⁻¹	15,01							
Время горения при номинальной мощности	час	2							
Температура продуктов сгорания при номинальной мощности	°С	220 – 300							
Температура продуктов сгорания при минимальной мощности	°С	120 – 190							
Весовой расход продуктов сгорания при минимальной мощности	г/с	1,796	2,870	3,950	4,670	5,380	5,124	5,929	6,735
Весовой расход продуктов сгорания при номинальной мощности	г/с	5,99	9,59	13,18	15,58	17,97	17,96	19,76	22,45
К.п.д.	%	75							

3. Описание

3.1 Конструкция котла

Главной частью котла является чугунный секционный корпус, изготовленный из серого чугуна по ЧСН ЭН 1561 качество 150.

Напорные части котла отвечают требованиям к прочности по:

ЭН 303- 5 Котлы для центрального отопления – Часть 5: Котел для центрального отопления на твердое топливо с ручной или автоматической загрузкой с номинальной тепловой мощностью максимально 300 кВт – терминология, требования, испытание и обозначение.

Котельный корпус составлен из секций с помощью напрессованных котельных nipples диаметром 56 мм и закрепленных анкерными болтами. Секции образуют камеру сгорания и зольное пространство, водяное пространство и конвекционную часть. Вход и выход отопительной воды расположен в задней части котла.

Задняя секция котла имеет в верхней части дымовой патрубок и фланец отопительной воды. в нижней части фланец возвратной воды. К передней секции прикреплены загрузочные и зольные дверцы. Под зольными дверцами находится откидная решетка.

Весь котельный корпус изолирован безвредной для здоровья минеральной изоляцией, которая снижает потери тепла излучением в окружающую среду. Стальная оболочка покрыта качественной комакситной краской.

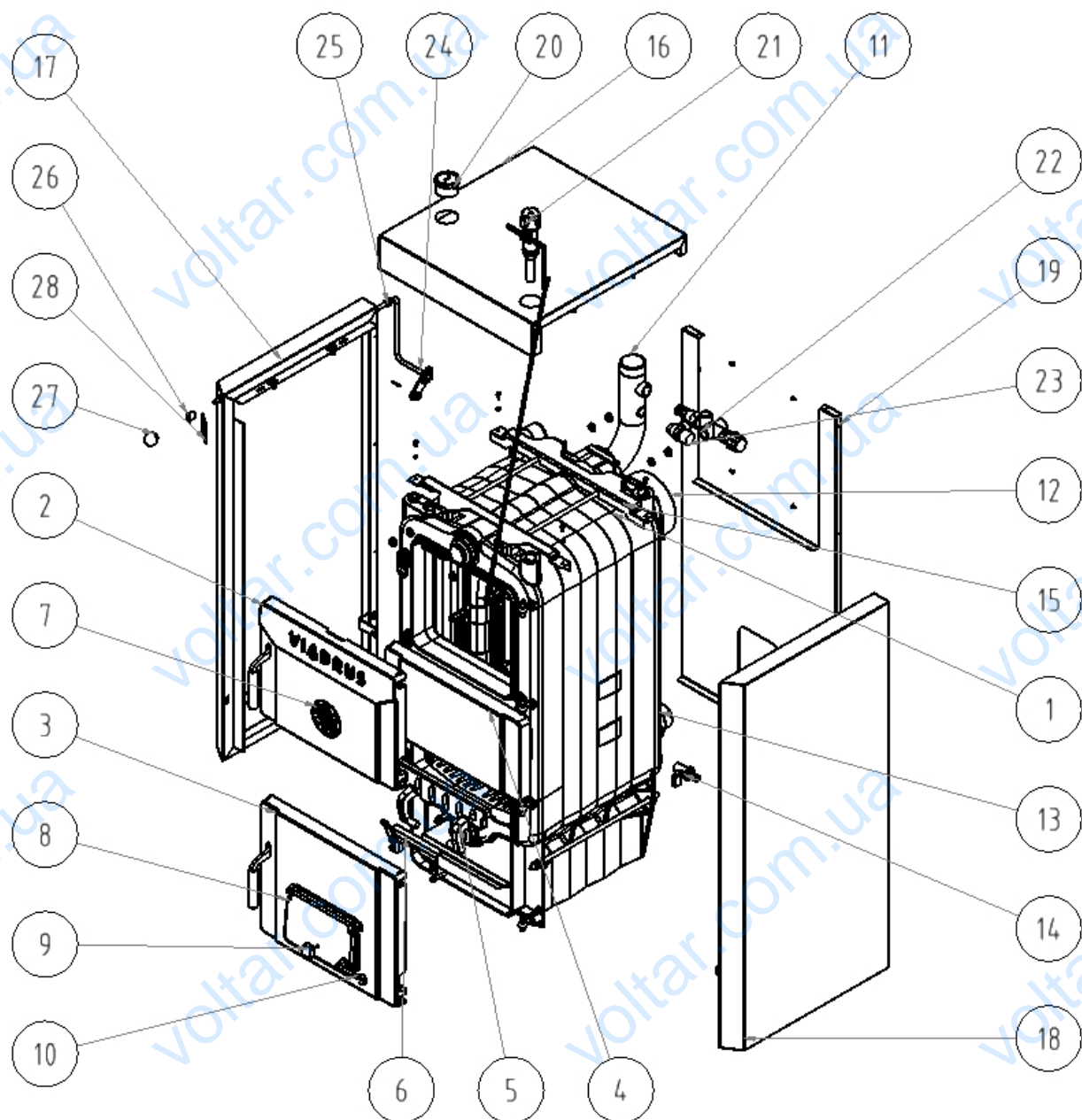
3.2 Элементы регуляции и защиты

Дымовая заслонка дымового патрубка регулирует количество продуктов сгорания, выходящих из котла в трубу. Управляется рукояткой с тягой в верхней левой части котла возле загрузочных дверок.

Отверстие в зольных дверцах регулирует подвод сжигаемого воздуха под решетку котла. Отверстие регулируется регулятором тяги. Второй регулятор тяги (для версий 8,9,10 секций) регулирует заднее отверстие. Регулятор устанавливают на такую же температур как регулятор в передней части котла.

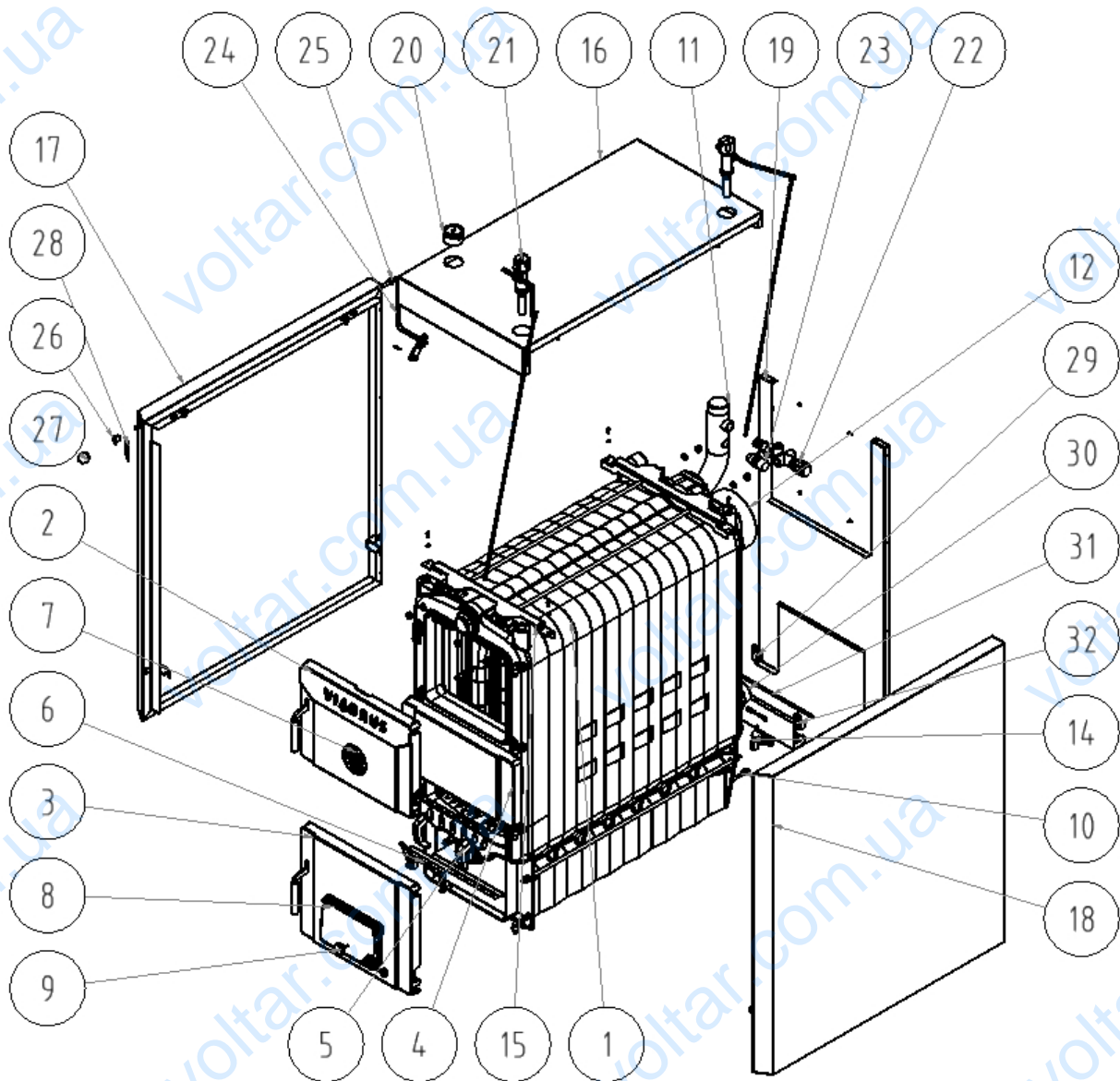
Воздушная заслонка загрузочных дверок служит для подвода вторичного воздуха в камеру сгорания.

Для определения температуры отопительной воды и давления воды в отопительной системе служит прибор – термоманометр. Гнездо датчика термоманометра расположено в верхней части передней секции котла.



- | | |
|--------------------------------|---|
| 1. Котельный корпус | 16. Верхняя часть оболочки с изоляцией |
| 2. Загрузочные дверцы | 17. Левая боковая часть оболочки с изоляцией |
| 3. Зольные дверцы | 18. Правая боковая часть оболочки с изоляцией |
| 4. Часть средняя | 19. Задняя часть оболочки с изоляцией |
| 5. Откидной колосник | 20. Термоманометр |
| 6. Держатель откид.колосника | 21. Регулятор тяги |
| 7. Розетка | 22. Двухходовой защитный вентиль DVB 1 – 02 |
| 8. Отверстие для воздуха | 23. Предохранительный клапан |
| 9. Болт отверстия | 24. Тяга |
| 10. Подвесной штифт | 25. Проходной изолятор HEYCO |
| 11. Фланец отопит.воды | 26. Процод.изолятор наклонный |
| 12. Вытяжной патрубок | 27. Пластмассовый шар M10 |
| 13. Фланец возврат.воды | 28. Щиток управления дымовой заслонкой |
| 14. Напускной и выпускной кран | |
| 15. Сниженная консоль | |

Рис. № 3а) Состав котла VIADRUS HERCULES U 26 3 – 7 сек.



- | | |
|---|--|
| 1. Котельный корпус | 19. Задняя часть оболочки с изоляцией |
| 2. Загрузочные дверцы | 20. Термоманометр |
| 3. Зольные дверцы | 21. Регулятор тяги |
| 4. Часть средняя | 22. Двухходовой защитный вентиль DVB 1 – 02 |
| 5. Откидной колосник | 23. Предохранительный клапан |
| 6. Держатель откид.колосника | 24. Тяга |
| 7. Розетка | 25. Проходной изолятор НЕУСО |
| 8. Отверстие для воздуха | 26. Проход.изолятор наклонный |
| 9. Болт отверстия | 27. Пластмассовый шар М10 |
| 10. Подвесной штифт | 28. Щиток управления дымовой заслонкой |
| 11. Фланец отопит.воды | 29. Проходной изолятор НЕУСО |
| 12. Вытяжной патрубок | 30. Проходной изолятор наклонный |
| 13. Фланец возврат.воды | 31. Пластмассовый шар М10 |
| 14. Напускной и выпускной кран | 32. Щиток управления дымовой заслонкой |
| 15. Сниженная консоль | 33. Консоль отверстия для задней секции левая |
| 16. Верхняя часть оболочки с изоляцией | 34. Отверстие для задней секции |
| 17. Левая боковая часть оболочки с изоляцией | 35. Ось отверстия для задней секции |
| 18. Правая боковая часть оболочки с изоляцией | 36. Консоль отверстия для задней секции правая |

Рис. № 3б) Состав котла VIADRUS HERCULES U 26 8 – 10 сек.

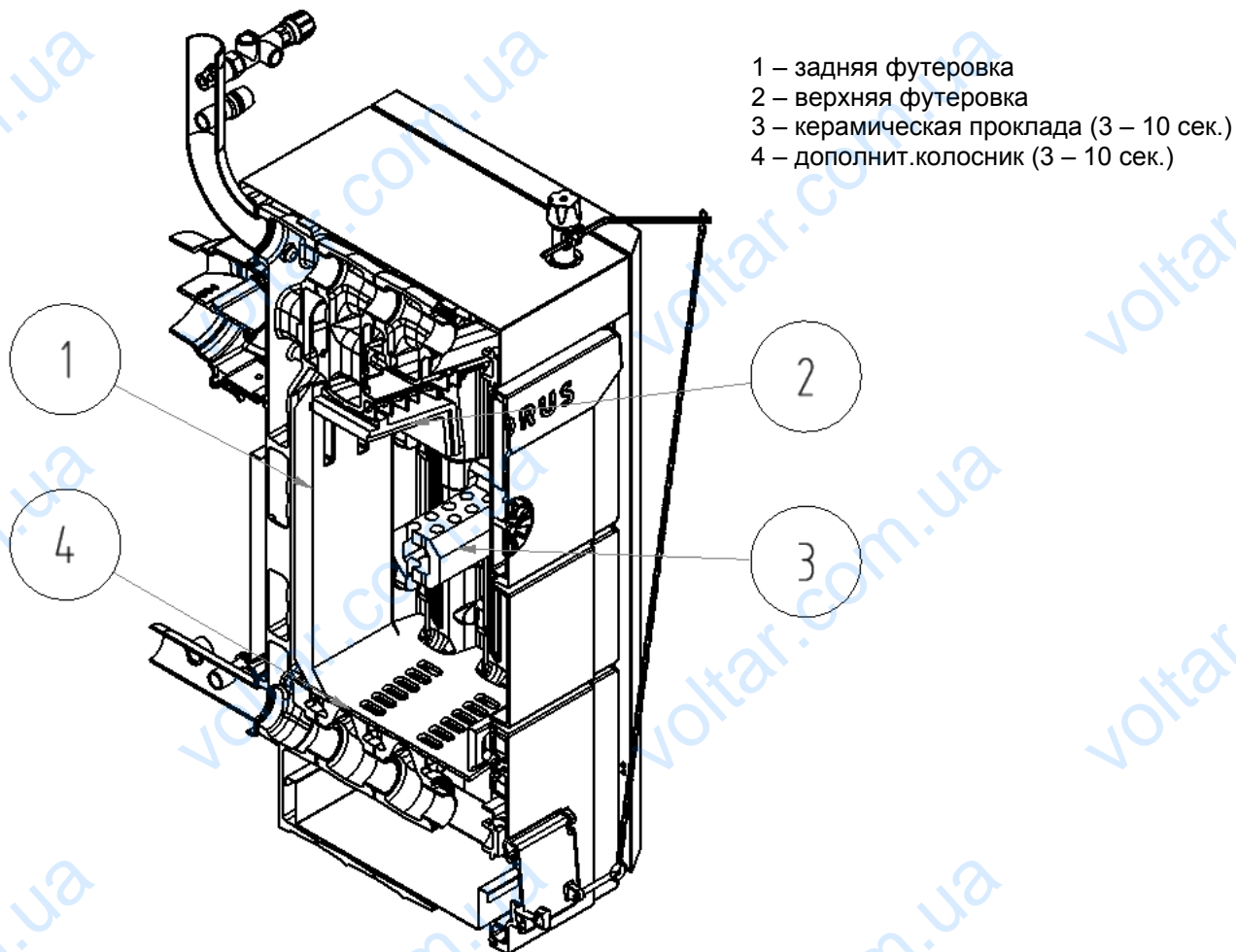


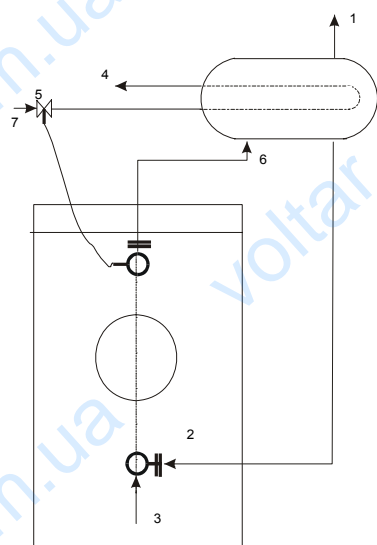
Рис. № 3с) Схема котла VIADRUS HERCULES U 26 – расположение дополнит.оснащения

3.3 Оборудование для отвода избыточного тепла

Охлаждающий контур или двухходовой защитный клапан DBV 1 - 02 служит для отвода избыточного тепла в том случае, если температура воды в котле превысит 95 °С.

Охлаждающий контур присоединен к фланцам котла по рис. 4, двухходовой защитный клапан на рис. 6.

В случае перегрева котла (температура воды на выходе превышает 95 °С) происходит замыкание термостатического клапана, излишнее тепло отводится петлей дополнительного охлаждения.



- 1 – Выход отопит. воды в систему 2"
- 2 – Вход возврат. воды из охладительного контура 1 1/2 "
- 3 – Вход возврат. воды в котел из системы 2"
- 4 – Выход охлаждающей воды
- 5 – Термостатический вентиль TS 130 (STS 20)
- 6 – Выход отопит. воды из котла 2 "
- 7 – Вход охлаждающей воды

Рис. № 4 Гидравлическая схема присоединения охлаждающего контура

В том случае, если система оснащена двухходовой защитный клапан DBV 1 - 02, и происходит перегрев котла (температура воды на выходе превышает 95 °С) двухходовой защитный клапан создает контур холодной воды а именно, до тех пор, пока температура не снижается ниже лимитного значения. В данный момент одновременно закрывается выпускное охлаждающее оборудование и подвод холодной воды, которая поступает в систему.

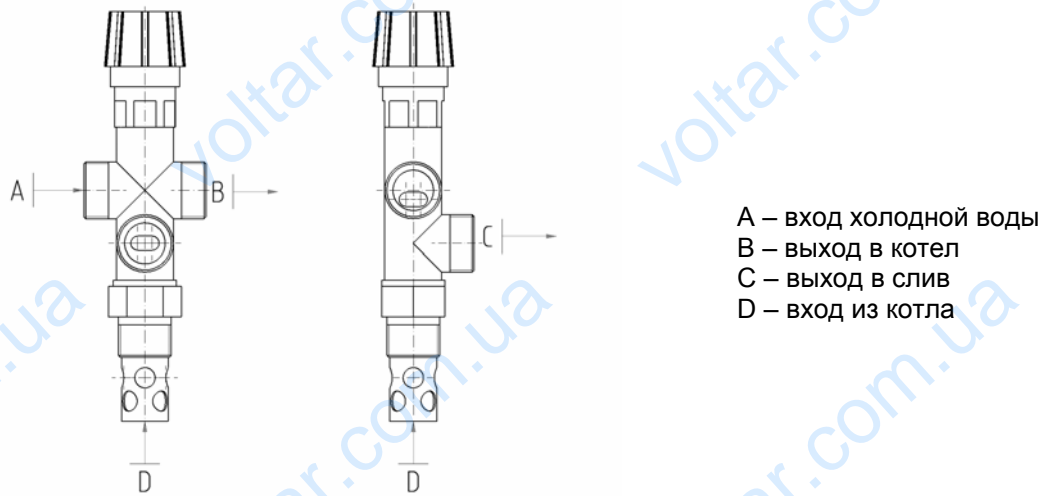
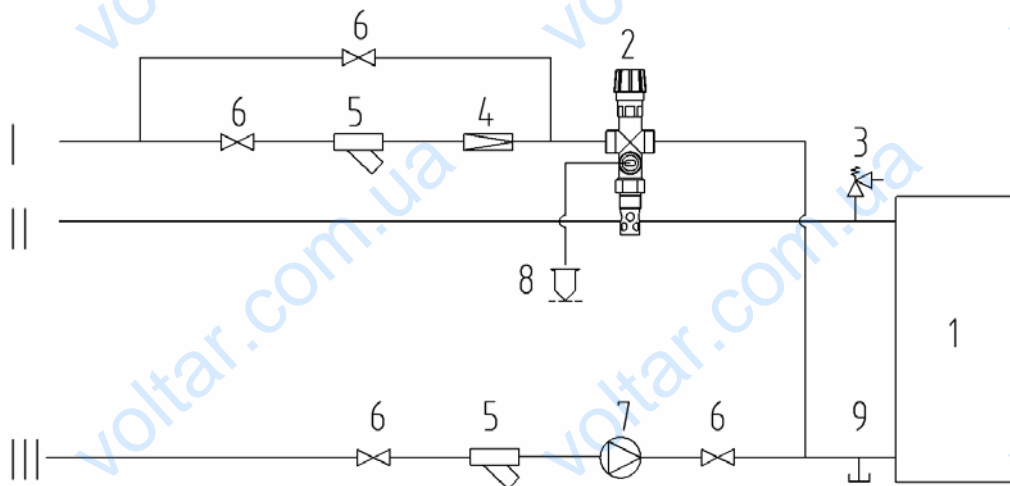


Рис. № 5 Двухходовой защитный клапан DBV 1 – 02



- | | |
|--|--------------------------------|
| 1 – Котел | 7 – Насос |
| 2 – Двухходовой защитный.клапан DBV 1 – 02 | 8 – Удаление избыточного тепла |
| 3 – Предохранительный клапан | 9 – Выпускной вентиль |
| 4 – Редукционный вентиль | I – Вход холодной воды |
| 5 – Фильтр | II – Выход отопительной воды |
| 6 – Шаровой кран | III – Вход возвратной воды |

Рис. № 6 Рекомендуемая схема включения двухходового защитного клапана DBV 1 - 02

В системе необходимо установить предохранительный клапан на максимальное давление 400 кПа, размеры которого должны соответствовать номинальной мощности котла. Предохранительный клапан должен быть расположен непосредственно за котлом. Между предохранительным клапаном и котлом не нельзя размещать запорный клапан. В случае возникновения любых других вопросов, свяжитесь, пожалуйста, с нашими договорными монтажными фирмами и организациями по сервисному обслуживанию.

Технические данные двухходового защитного клапана DBV 1 – 02 (от fa Regulus)

- | | |
|--|-----------------------|
| Температура открытия (лимит): | 100 °С (+0° - 5 °С) |
| Максимальная температура: | 120 °С |
| Макс.давление на стороне котла: | 400 кПа |
| Макс.давление на стороне воды: | 600 кПа |
| Номинальный расход при Δp 100 кПа: | 1,9 м ³ /ч |

Применение

Двухходовой защитный клапан DBV 1 – 02 предназначен для защиты котла центрального отопления от перегрева. В корпусе клапана находятся выпускной и впускной вентили, управляемые термостатическим элементом. При достижении лимитной температуры одновременно открываются выпускной и впускной вентили, это означает, что в котел поступает холодная вода и одновременно удаляется горячая вода из котла. При снижении температуры под лимитную одновременно закрываются выпускной и впускной вентили.

ВНИМАНИЕ! Не замещает предохранительный клапан.

В случае срабатывания двухходового защитного клапана, когда может поступать вода, не отвечающая ČSN 077401, необходимо воду в системе обработать так, чтобы она опять отвечала норме.

Монтаж

Монтаж может осуществлять только специалист. Для правильной функции термостатического двухходового защитного клапана необходимо соблюдать предписанные условия для его монтажа а также соблюдать обозначение направления потоков, указанных на корпусе клапана. Защитный клапан всегда монтируется в выходной трубопровод котла или прямо на котел в месте верхней части котла, где нагретая вода выходит из котла и поступает в отопительную систему. При монтаже клапана необходимо контролировать, использован ли патрубок 3/4", который может быть как в трубопроводе, так и на котле, обеспечит после монтажа клапана полное погружение термостатического элемента клапана. После монтажа в патрубок в месте „С“ (см. рис. № 5) присоединяется сливной трубопровод, в который будет вытекать горячая вода из котла. В месте „А“ (см.рис. № 5) присоединяется по рис. № 6 ввод охлаждающей воды, которая после включения клапана обеспечит охлаждение котла. На вводе охлаждающей воды необходимо установить фильтр для улавливания механических нечистот. В месте „В“ (см.рис. № 5) присоединяется трубопровод, который по рис. № 6 введен в возвратную ветвь отопительной системы вблизи котла.

Регулярный уход

При контроле 1х за 1 год повернуть головку защитного клапана, чтобы устранить нечистоты, осаждаемые в клапане. Вычистить фильтр на входе охлаждающей воды.

В случае использования открытого расширительного сосуда, не нужно защитное оборудование от перегрева.

Каждый источник тепла в открытой отопительной системе должен быть присоединен с открытым расширительным сосудом, который находится в самом высшем пункте отопительной системы. Расширительные сосуды должны быть установлены так, чтобы они могли поместить изменения объема воды, которые возникли нагревом и охлаждением.

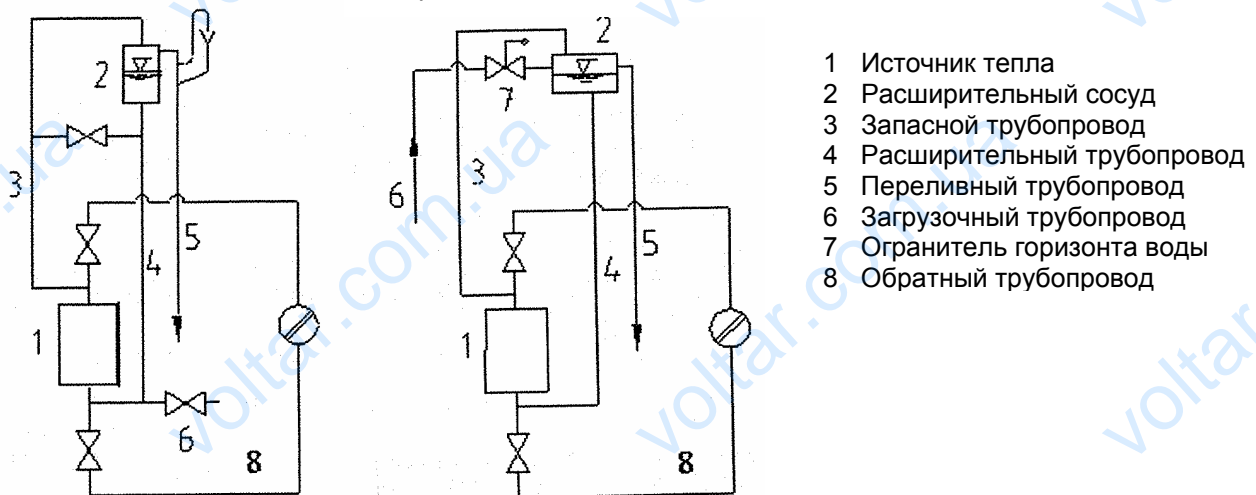


Рис. № 7 Образцы подключения открытых расширительных сосудов

Открытые расширительные сосуды должны быть оснащены незакрывающимися воздуховыпускными и переливными трубопроводами. Переливной трубопровод должен быть проектирован так, чтобы произошел безопасный отвод самого высшего проточного количества воды входящей в систему. Этого можно достигнуть назначением размеров переливного трубопровода на один DN выше чем имеет загрузочный трубопровод. Расширительные сосуды и их присоединительные трубопроводы должны быть проектированы и расположены так, чтобы было надежно предупреждено замерзании.

3.4 Оборудование для отвода тепла – аккумулирующие баки

В случае, если требуемый объем более, чем 300 л рекомендуем установить аккумулирующий бак. Расчет минимального объема теплообменника сосуда:

$$V_{sp} = 15T_b \times Q_N (1 - 0,3 \times (Q_H/Q_{min}))$$

где

V_{sp} – объем аккумулир. бака в л
 Q_N – номинальная тепловая мощность в кВт
 T_b – время горения в час
 Q_H – тепловая нагрузка зданий в кВт
 Q_{min} – минимальная тепловая мощность в кВт

Размеры аккумулирующего резервуара у котлов для центрального отопления, которые работают на предписанное топливо, должны быть определены в зависимости от мощности, которые должен иметь максимальный аккумулирующий резервуар. В том случае, если расчетный объем меньше, чем 300 л, нет необходимости иметь данный аккумулирующий резервуар.

4. Расположение и монтаж

4.1 Предписания и инструкции

Котел на твердое топливо имеет право устанавливать предприятие, уполномоченное проводить его монтаж и ремонт. Для монтажа должен быть разработан проект по существующим предписаниям. Перед установкой котла в существующую отопительную систему такая фирма должна осуществить промывку (очистку) всей системы. **Отопительная система должна быть заполнена водой, которая отвечает требованиям ЧСН 07 7401 и прежде всего ее твердость не должна превышать требуемые параметры.**

Таб. 4

Рекомендуемые значения		
Твердость	mmol/l	1
Ca ²⁺	mmol/l	0,3
общая концентрация Fe + Mn	mg/l	(0,3)*

*) рекомендуемое значение

ВНИМАНИЕ! Изготовитель не рекомендует применение незамерзающей смеси.

В случае срабатывания двухходового защитного клапана, когда может поступать вода, не отвечающая ČSN 077401, необходимо воду в системе обработать так, чтобы она опять отвечала норме.

а) к отопительной системе

ЧСН 06 0310 Тепловые системы в зданиях – Проектирование и монтаж
ЧСН 06 0830 Тепловые системы в зданиях – Защитное оборудование
ЧСН 07 7401 Вода и пар для теплового энергетического оборудования с рабочим давлением пара до 8 МПа
ЭН 303-5 Котлы для центрального отопления – Часть 5: Котлы для центрального отопления на твердое топливо, с ручной или автоматической подачей, с номинальной тепловой мощностью максимально 300 кВт – Терминология, требования, испытания и обозначение.

б) для дымовых труб

ЧСН 73 4201 Дымовые трубы и дымоходы – проектирование, проведение и присоединение потребителей топлив.

в) с учетом пожарных предписаний

ЧСН 06 1008 Пожарная безопасность теплового оборудования.
ЭН 13 501-1 Пожарная классификация строительных изделий и конструкций построек – часть 1: Классификация по результатам испытаний и реакции на огонь.

г) к системе для нагрева ТТВ

ЧСН 06 0320 Тепловые системы в зданиях – Подготовка теплой воды – Проектирование
ЧСН 06 0830 Тепловые системы в зданиях – Защитное оборудование.
ЧСН 73 6660 Внутренние водопроводы

4.2 Возможности расположения

Котел VIADRUS HERCULES U 26 утвержден для установки в нежилых помещениях (напр. подвал, коридор итп.).

Расположение котла с учетом пожарных предписаний:

1. Расположение на полу из негорючего материала (рис. № 8):
 - котел поставить на негорючий цоколь, выходящий за контуры котла на сторонах на 20 мм и только на глубину корпуса котла;
 - если котел расположен в подвале, рекомендуем его поставить на цоколь высотой минимально 50 мм;
 - котел устанавливают в середине подставки.

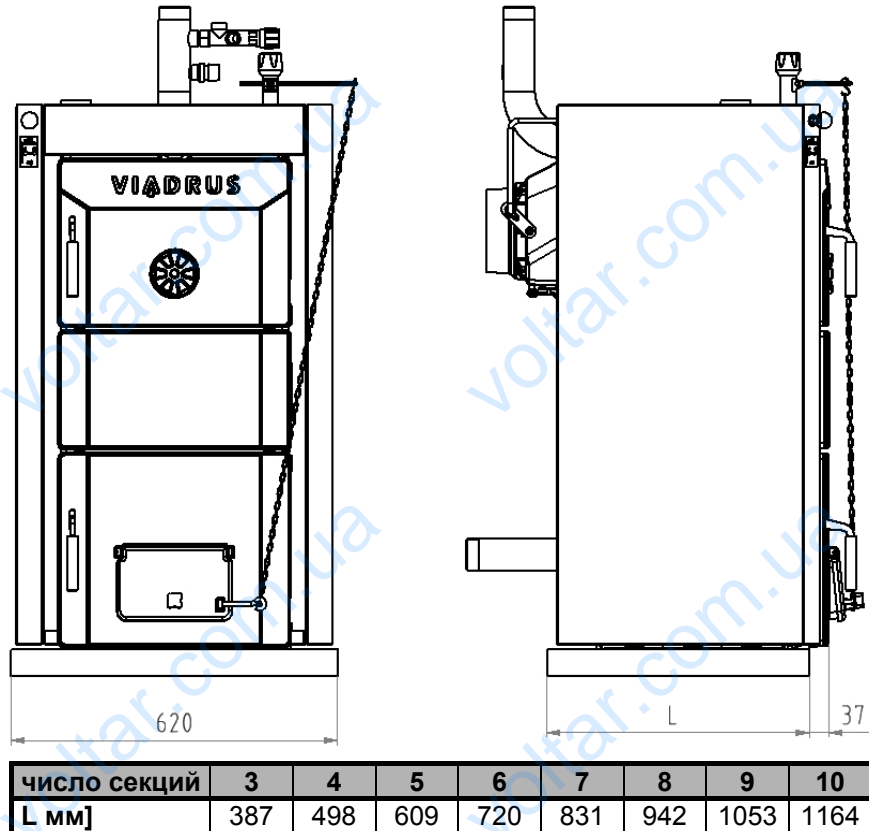


Рис. № 8 Размеры цоколя

2. Безопасное расстояние от горючих материалов:
 - при установке и работе котла необходимо соблюдать безопасное расстояние 200 мм от горючих материалов степени горючести В, С₁ а С₂ (по ЧСН 06 1008)
 - для легко горючих материалов со степенью горючести С₃, которые быстро горят и сами горят и после устранения источника воспламенения (напр. бумага, картон, битумокартон, дегтекартон, древесина и древесноволокнистые доски, пластмассы, покрытия пола) безопасное расстояние удваивается, т.е. 400 мм
 - безопасное расстояние удваивается также в случае, когда степень горючести строительного материала не известен

Таб. 5 Степень горючести строительных материалов и изделий

Степень горючести строительных материалов, изделий	Строит.материалы и изделия, включенные в степень горючести (выбор из EN 13 501-1)
A – негорючие	гранит, песчаник, бетон, кирпич, керамические плитки,растворы противопожар. штукатурка, ...
B – нелегко горючие	akumin, izumin, heraklit, lignos, доски и базальт, доски из стекловолокон,...
C₁ – трудно горючие	древесина бук, дуб, доски hobrex, фанера, werzalit, umakart, sirkolit,...
C₂ – средне горючие	древесина кедр,лиственница, ель, древесностружеч. и пробоч. доски, резиновые покрытия пола,...
C₃ – легко горючие	битумокартон, деревоволокн. доски, целлюлоза, полиуретан, полистирол, полиэтилен, ПВХ,...

Расположение котла с учетом необходимого манипуляционного пространства

- основная среда АА5/АВ5 по ЧСН 33 2000-3;
- перед котлом должно быть манипуляционное пространство минимально 1000 мм;
- минимальное расстояние между задней частью котла и стеной 400 мм;
- хотя бы с одной боковой стороны оставить доступ к задней части котла минимально 400 мм.

Расположение топлива:

- **для правильного сжигания в котле необходимо использовать сухое топливо.** Изготовитель рекомендует хранить топливо в подвалах или минимально под крышей.
- запрещено складывать топливо за котлом или возле котла на расстоянии меньшем, чем 400 мм;
- запрещено складывать топливо между двумя котлами в котельной;
- изготовитель рекомендует соблюдать расстояние между котлом и топливом мин. 1000 мм или расположить топливо в другом помещении, чем стоит котел.

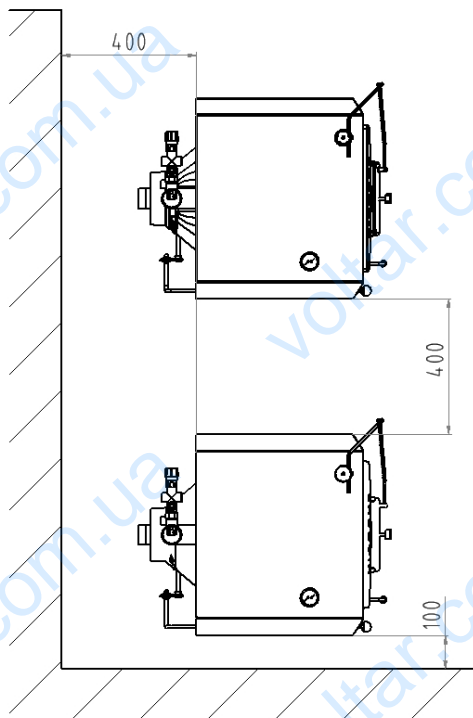


Рис. № 9 Расположение котла в котельной

5. Поставка и монтаж

5.1 Поставка и оснащение

Котел VIADRUS HERCULES U 26 поставляется по заказу так, что на поддоне расположен комплектный корпус котла, на боку прикреплена упакованная оболочка котла. Оснащение уложено внутри корпуса котла, и доступно после открытия загрузочных дверок. Котел упакован в транспортной оболочке и во время транспорта его нельзя опрокидывать, можно только наклонять в сторону для снятия оболочки с корпуса котла.

Стандартная поставка котла:

- Котел на поддоне с соответствующим числом секций
 - фланец отопительной воды с резьбой (отогнутая) 1 шт
 - фланец возвратной воды (3 – 7 сек.) 1 шт
 - фланец возвратной воды с разделительной трубкой (8 – 10 сек.) 1 шт
 - уплотнение ϕ 90 x 60 x 3 2 шт
 - шайба 10,5 8 шт
 - гайка M10 8 шт
 - впускной и выпускной кран Js 1/2" 1 шт
 - регулятор тяги комплектный (3 – 7 сек.) 1 шт
 - регулятор тяги комплектный (8 – 10 сек.) 2 шт
 - палец подвески (8 – 10 сек.) 1 шт
 - заглушка Js 6/4" слепая 1 шт
 - уплотнение ϕ 60 x 48 x 2 1 шт
- Комплект оболочек вкл. зольника соответс. размеров, вкл. изоляции
 - сниженная консоль 2 шт
 - шайба 10,5 4 шт
 - гайка M10 4 шт
 - пружинный захват 4 шт
 - болт M5 x 12 4 шт
 - шайба 6,4 4 шт
 - проходной изолятор HEYCO SB – 625 – 8 1 шт
 - проходной изолятор наклонный 1 шт
 - болт ST 4,2 x 9,5 10 шт
 - соединит. стержень 4 шт
 - термоманометр 1 шт
- Тяга
 - шплинт 2,5 x 32 1 шт
 - пластмассовый шар M10 1 шт
- Наклейка управл. дымовой заслонкой 1 шт
- Винт глушителя 1 шт
- Инструмент для чистки
 - крюк 1 шт
 - щетка с держателем 1 шт
 - подвеска 1 шт
 - скоба с резьбой 2 шт
 - дюбель 8 мм 2 шт
- Манипуляционный ключ 1 шт
- Торгово техническая документация

Дополнительное оснащение (не входит в поставку):

- Керамическая доска для сжигания угля 1 шт
- Задняя обмуровка для сжигания древесины **для 8 – 10 секций** 1 шт
- Дополнительная решетка для сжигания древесины 2 шт по величине
- Верхняя обмуровка для сжигания древесины **для 8 – 10 секций** 8 сек. - 10 шт, 9 сек. - 12 шт, 10 сек. - 14 шт

Необходимое оснащение (не входит в поставку):

- Охлаждающий контур (1шт) (для версии 3 – 7 секций) вкл. фланца или двухходовой защитный клапан DBV 1 - 02 (для версии 3 – 10 секций) вкл. siseal 10 г. Данное устройство не надо использовать в случае открытой отопительной системы.

- Термостатический вентиль TS 130 (STS 20) – TV 95°C – можно купить в оптовом магазине (только при поставке с охлаждающим контуром)
- Предохранительный клапан 1 шт

По желанию (не входит в поставку):

- Фильтр 3/4" – при поставке с двухходовым защитным клапаном DBV 1 - 02

Оснащение котла заказанные как „дополнительное оснащение, необходимое оснащение и по желанию“ не являются составной части основной цены котла.

5.2 Порядок монтажа

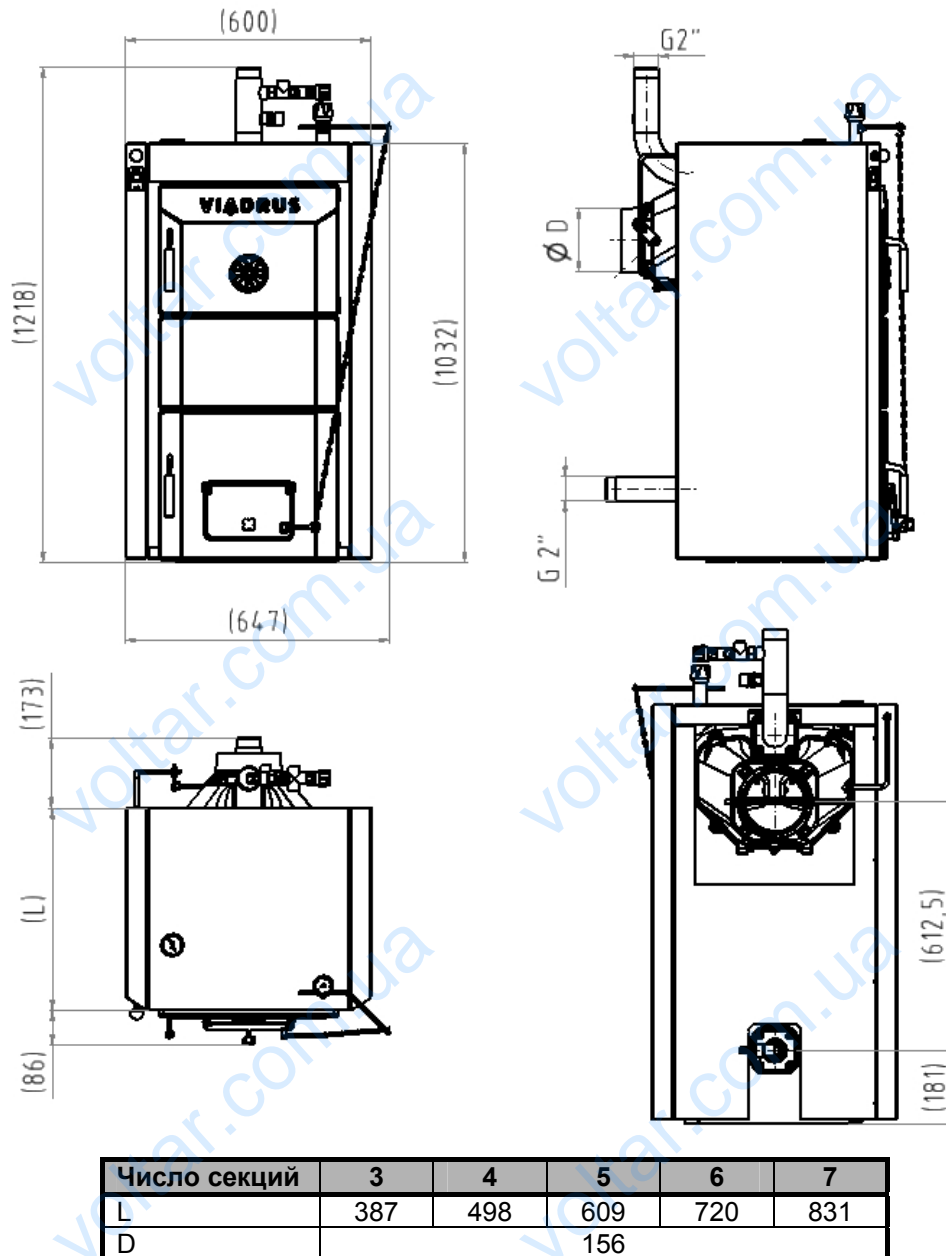


Рис. № 10а) Присоединительные размеры котла VIADRUS HERCULES U 26 3 – 7 сек.

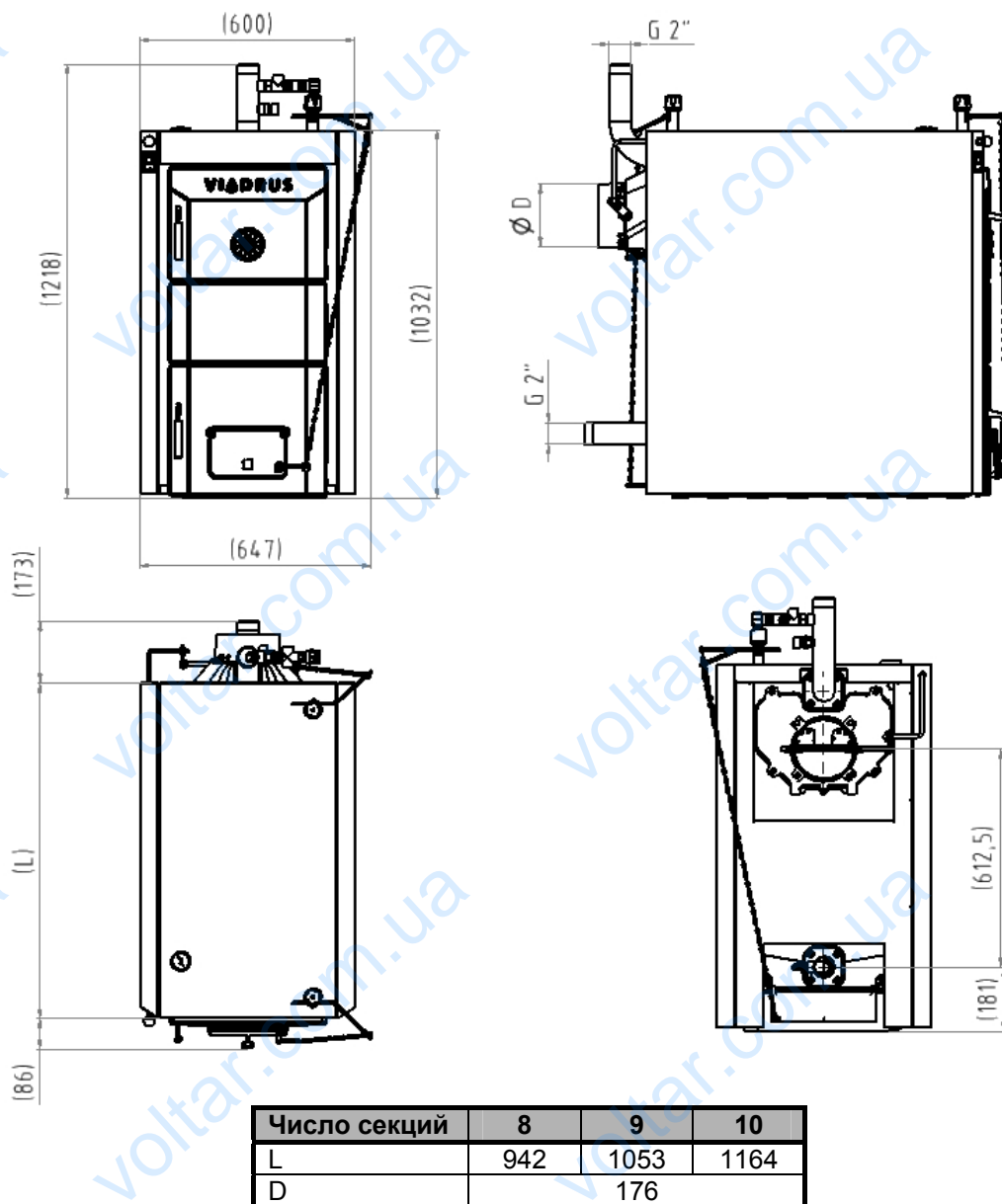


Рис. № 10b) Присоединительные размеры VIADRUS HERCULES U 26 8 – 10 сек.

5.2.1 Установка котельного корпуса

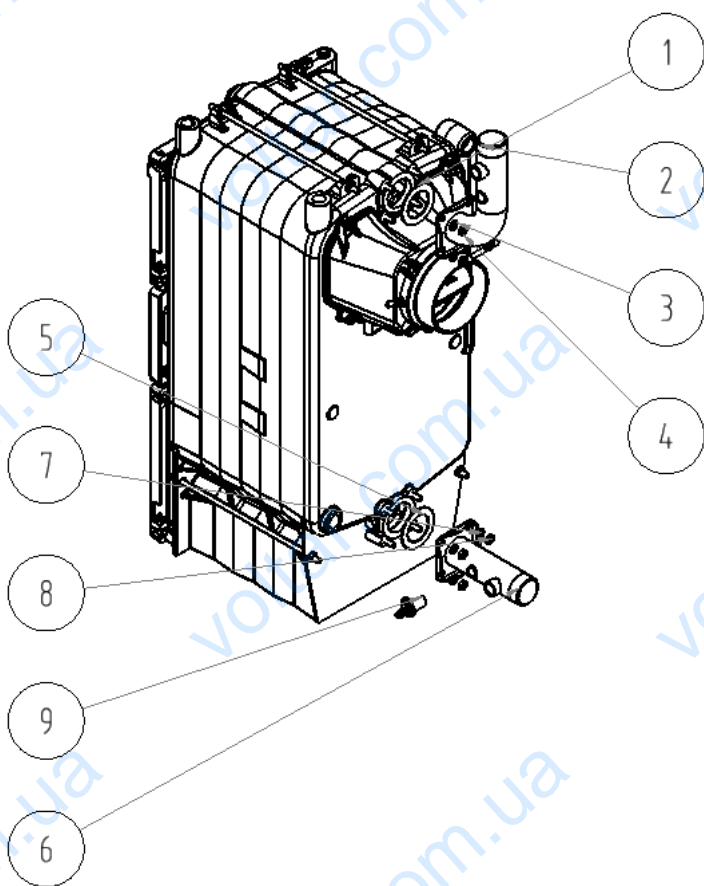
Установка котельного корпуса – охлаждающий контур

1. Поставить корпус котла на цоколь.
2. К сварной конструкции охлаждающего контура заранее приваривается фланец отопительной воды охлаждающего контура, между фланцем и котлом вкладывается уплотнение $\varnothing 90 \times 60 \times 30$, потом сварная конструкция прикрепляется с помощью 4 шт гаек M10 и 4 шт шайб 10,5 к котлу. Верхний выход отопительной воды приваривают к отопительной системе.
3. Нижний выход из охлаждающего контура соединяется с помощью приваренной трубки 2" с выходом возвратной воды (фланец возврат.воды) к котлу.
4. На один из выходов охладит.контура монтируется термостатический клапан (датчик устанавливается в гнездо, к которому присоединяется вход холодной воды), внимание, обозначение направления протекания воды с помощью стрелки, должно соответствовать указанному на рис. № 4.
4. Другой 1/2" выход охлаждающего контура соединяется со сливом (внимание: для контроля функции термостатического клапана рекомендуем соединение вытока воды со сливом с помощью воронки).
5. После присоединения котла к отопительной системе установить на котле выпускной вентиль по рис. № 11
6. На дымовой патрубке насадить дымовую трубу и засунуть в дымовое отверстие. Диаметр дымовой трубы 160 мм(для котла с 3 – 7 сек., 180 мм для 8 – 10 сек..

7. Ввинтить регулятор тяги в отверстие в верхней части передней секции. Порядок наладки регулятора тяги котла указан в руководстве, который приложен к регулятору. Для версии 8 – 10 сек. ввинтить два регулятора тяги по рис. № 3.
8. Отверстие с резьбой JS 6/4" в передней секции закрыть заглушкой JS 6/4". Под заглушкой установить уплотнение Ø 60 x 48 x 2.
9. Рекомендуется установить на входе и выходе отопительной воды затворные вентили, так как без этих вентилей необходимо при чистке фильтров выпустить всю систему.

Установка котельного корпуса – двухходовой защитный клапан DBV 1 - 02

1. Установить котельный корпус на цоколь
2. Между фланцем отопит. воды и котлом вложить уплотнение Ø 90 x 60 x 30, потом присоединить с помощью 4 шт гаек M10 и 4 шт шайб 10,5 к котлу. (по расположению в котельной). Выход отопит. воды соединить сваркой с отопительной системой.
3. Между фланцем возвратной воды (у версии 8-10 сек. фланец возвратной воды с разделительной трубкой) и котлом вложить уплотнение Ø 90 x 60 x 30, потом присоединить с помощью 4 шт гаек M10 и 4 шт шайб 10,5 к котлу. Нижний выход возвратной воды соединить сваркой с отопительной системой.
4. Согласно рис. № 6 соединить двухходовой защитный клапан DBV 1 - 02 с фланцем возвратной и отопительной воды (у версии 8-10 сек. фланец возвратной воды с распределительной трубкой) и с вводом охлаждающей воды и выводом излишнего тепла.
5. Установить сливной клапан во фланец возвратной воды.
6. На дымовой патрубок насадить дымовую трубу и засунуть в дымовое отверстие. Диаметр дымовой трубы 160 мм(для котла с 3 – 7 сек., 180 мм для 8 – 10сек..
7. Ввинтить регулятор тяги в отверстие в верхней части передней секции. Порядок наладки регулятора тяги котла указан в руководстве, который приложен к регулятору. Для версии 8 – 10 сек. ввинтить два регулятора тяги по рис. № 3.
8. Отверстие с резьбой JS 6/4" в передней секции закрыть заглушкой JS 6/4". Под заглушкой установить уплотнение Ø 60 x 48 x 2.
9. Рекомендуется установить на входе и выходе отопительной воды затворные вентили, так как без этих вентилей необходимо при чистке фильтров выпустить всю систему.

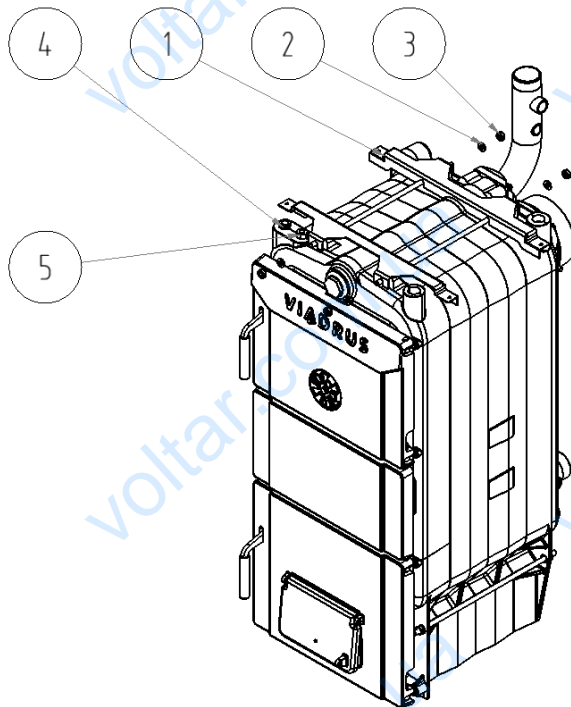


1. Уплотнение φ 90 x 60 x 3
2. Фланец отопит.воды
3. Шайба 10,5
4. Гайка M10
5. Уплотнение φ 90 x 60 x 3
6. Фланец возврат.воды
7. Шайба 10,5
8. Гайка M10
9. Напускной и выпускной кран

Рис. № 11 Установка котельного корпуса

5.3.2 Монтаж оболочек

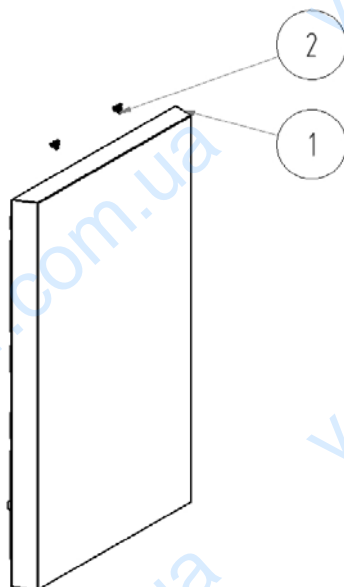
1. Вынуть оболочки из картонной упаковки.
2. На резьбу верхних анкерных болтов насадить 2 шт сниженной консоли (1) и закрепить их с помощью 4 шт гаек М10 (3) и 4 шт шайб 10,5 (2) - (см.рис. № 12).



1. Сниженная консоль (2 шт)
2. Шайба 10,5
3. Гайка М10
4. Гнездо для термометра
5. Гнездо для манометра

Рис. № 12 Монтаж консолей оболочки

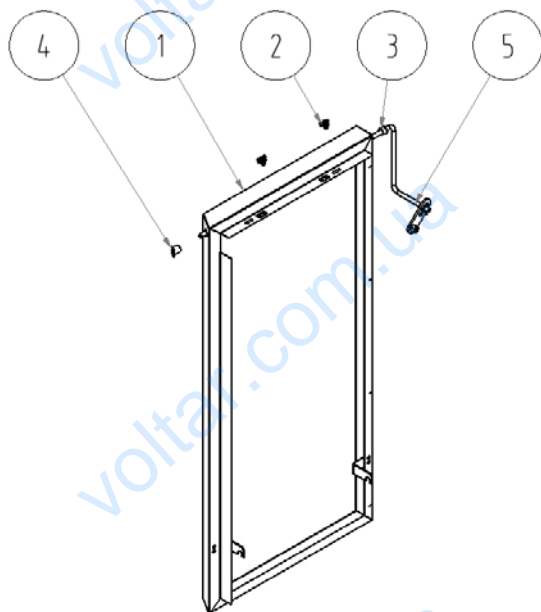
3. На правую боковую часть оболочки (1) установить 2 шт пружинные захваты (2), потом вложить изоляцию (см.рис. № 13).Оболочку насадить на нижние анкерные болты а верхнюю часть соединить со сниженными консолями с помощью 2 шт болтовМ5 x12 и 2 шт шайб 6,4 (см.рис. № 16).



1. Боковая часть оболочки
2. Пружинный захват

Рис. № 13 Правая боковая часть оболочки

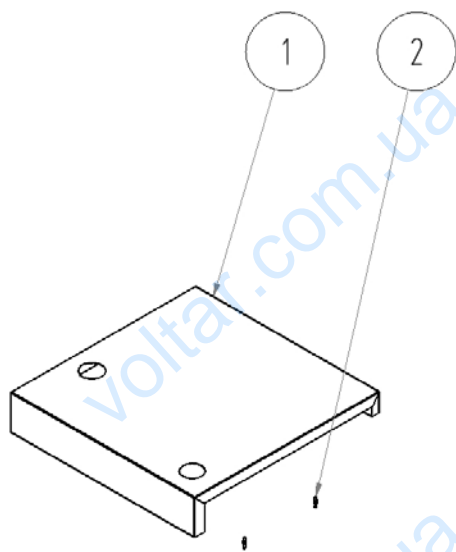
4. На левую боковую часть оболочки (1) установить 2 шт пружинные захваты (2), вложить проходные изоляторы (3, 4), всунуть тягу управления дымовой заслонки (5) и вложить изоляцию (см.рис. № 14). Оболочку насадить на нижние анкерные болты а верхнюю часть соединить со сниженными консолями помощью 2 шт болтов М5 х12 и 2 шт шайб 6,4 (см.рис. № 16).
5. На заднюю часть оболочки (10 – рис. № 16) установить изоляцию и закрепить ее к боковым частям оболочки с помощью болтов ST 4,2 х 9,5 (11 – рис. № 16).



1. Боковая часть оболочки
2. Пружинный захват
3. Проходной изолятор HEYCO
4. Проходн.изолятор наклонный
5. Тяга управл. дымовой заслонкой

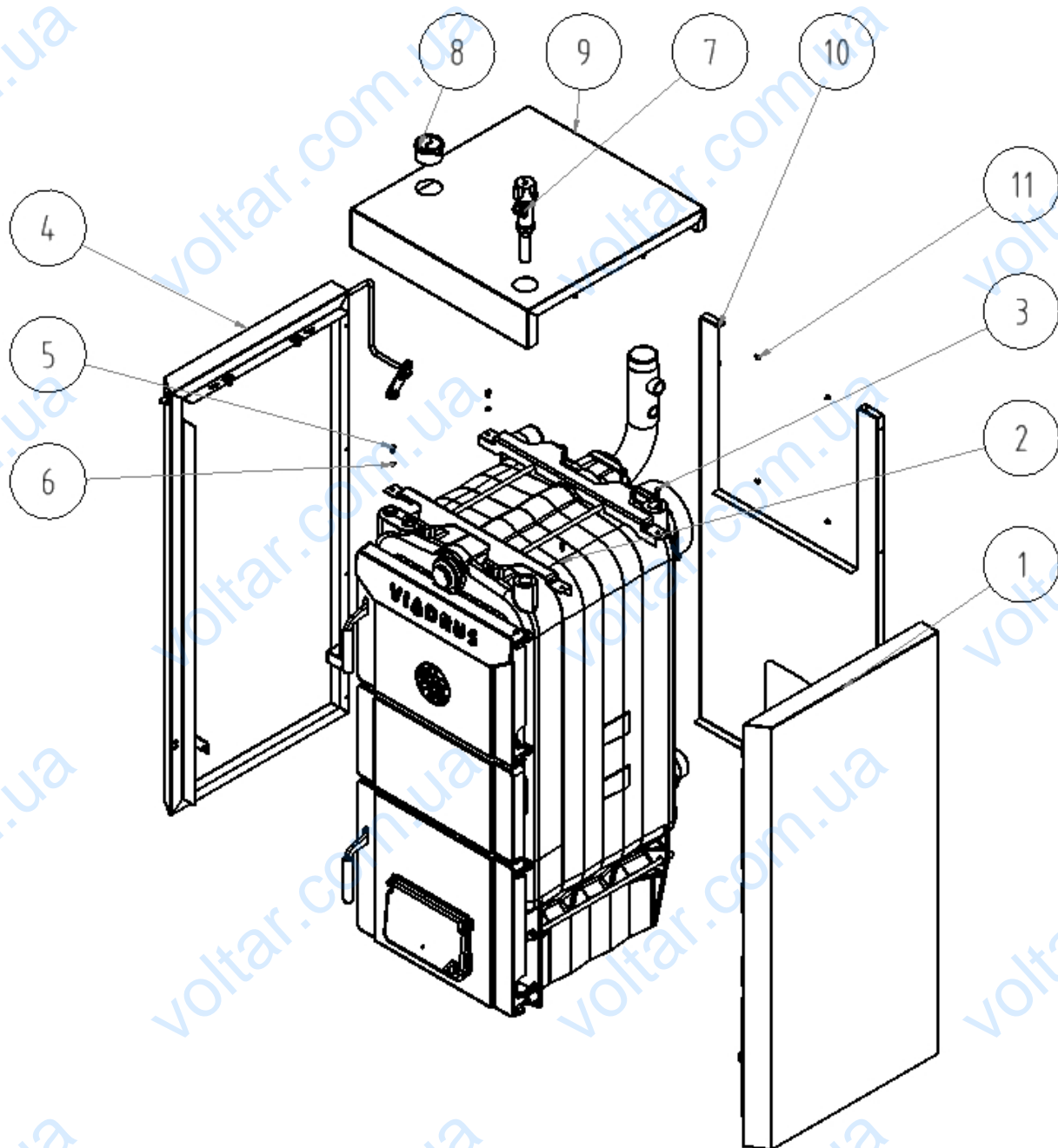
Рис. № 14 Левая боковая часть оболочки

6. На верхнюю часть оболочки (1) установить 4 шт соединительный стержень (2) и вложить термоманометр (8 – рис. № 16).
7. Засунуть датчик термометра в гнездо для термометра (4 – рис № 12) и датчик манометра завинтить в гнездо для манометра(5 – рис. № 12).
8. В верхнюю часть оболочки вложить изоляцию и насадить ее на боковые части оболочки
9. Заднюю часть оболочки закрепить к верхней части оболочки с помощью 2 шт болтов ST 4,2 х 9,5 (11 – рис. № 16).



1. Верхняя часть оболочки
2. Соединительный.стержень

Рис. № 15 Верхняя часть оболочки котла



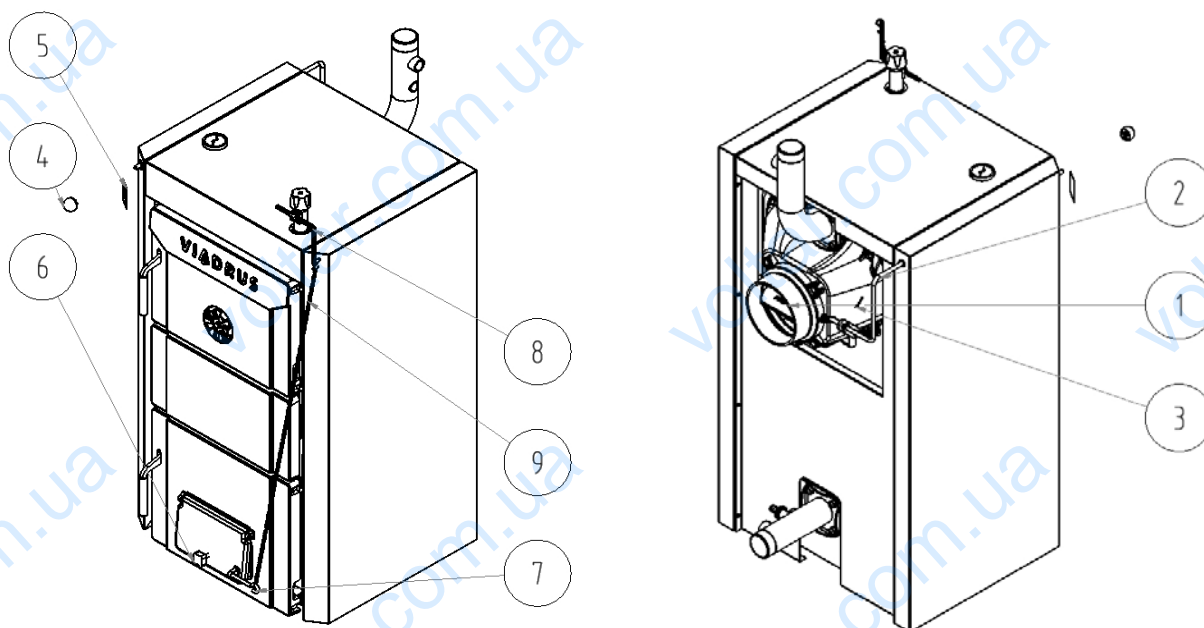
1. Правая боковая часть оболочки
2. Шайба 5,3
3. Болт М5 х 10
4. Левая боковая часть оболочки
5. Болт М5 х 10
6. Шайба 5,3

7. Регулятор тяги
8. Термоманометр
9. Верхняя часть оболочки
10. Задняя часть оболочки
11. Болт ST 4,2 х 9,5

Рис. №. 16 Оболочки котла

Монтаж тяги управления дымовой заслонкой

1. По рис. №. 17 скомплектировать управление дымовой заслонкой.
2. Тягу управления дымовой заслонкой (2) прикрепить к дымовой заслонке (1) с помощью шпльнта 2,5 х 32 (3).
3. На переднюю часть тяги навинтить пластмассовый шар М10 (4).
4. Наклеить щиток управления дымовой заслонкой



- | | |
|---------------------------------------|-------------------------------|
| 1. Дымовой патрубок с дымов.заслонкой | 6. Болт отверстия для воздуха |
| 2. Тяга управления дымовой заслонкой | 7. Подвесной штифт |
| 3. Шплинт 2,5 x 32 | 8. Рукоятка регулятора тяги |
| 4. Пластмассовый шар M10 | 9. Цепочка |
| 5. Щиток управления дымов.заслонкой | |

Рис. № 17 Управление дымовой заслонкой

Регулятор тяги

Порядок установки регулятора тяги котла указан в руководстве, который приложен к соответствующему регулятору.

Монтаж инструмента для чистки

Для монтажа или демонтажа щетки и наконечника (если поставляются) использовать обычный монтажный инструмент и кожаные рукавицы.

Заполнение отопительной системы водой

Твердость воды должна отвечать ČSN 07 7401 и в случае, если твердость воды не отвечает, необходимо воду обработать в соответствии с разд. 5.1.

Отопительные системы с открытым расширительным сосудом позволяют прямой контакт отопительной воды с атмосферой. В отопительном периоде расширяющаяся вода в сосуде поглощает кислород, который повышает коррозионное воздействие и одновременно существенно испаряется вода. Для дополнения можно использовать только воду, имеющую значения по ČSN 07 7401.

Отопительную систему необходимо тщательно промыть, чтобы выпустить все нечистоты.

Во время отопительного сезона необходимо поддерживать постоянный объем воды в отопительной системе. При дополнении отопительной системы водой необходимо следить за тем, чтобы воздух не насасывался в систему. Воду из котла и отопительной системы нельзя выпускать или использовать, кроме случаев необходимого ремонта и т.п. При выпуске воды и заполнении новой водой повышается опасность коррозии и образования отложений. **Если необходимо дополнить воду в отопительной системе, то ее дополняют после охлаждения котла, чтобы исключить повреждение секций.**

После заполнения котла и отопительной системы необходимо контролировать герметичность всех соединений.

Если используется двухходовой защитный клапан DBV 1 - 02, то охлаждающая вода добавляется постепенно в возвратную воду.

Окончание монтажа и проведение испытания по отоплению должно быть записано в "Гарантийном листе".

6. Введение в эксплуатацию

Введение котла в эксплуатацию могут осуществлять только специализированные монтажные фирмы, уполномоченные для данной деятельности.

6.1 Контроль перед пуском

Перед пуском котла в эксплуатацию необходимо сконтролировать:

1. Заполнение отопительной системы водой (контроль термоманометра) и герметичность системы.
2. Присоединение к дымовой трубе – это присоединение можно осуществить только с согласием предприятия трубочистов (ревизия дымовой трубы).
3. Функцию регулятора тяги и термостатического клапана.

6.2 Введение котла в эксплуатацию

1. Затопить котел.
2. Разогреть котел на требуемую рабочую температуру. Рекомендуемая температура воды на выходе 80 °С.
3. Наладить регулятор тяги, включая длину цепочки (по инструкции, приложенной к регулятору тяги).
4. Сконтролировать функцию защитного оборудования от перегрева (охлаждающего контура или двухходовой защитный клапан DBV 1 - 02)
5. Эксплуатировать котел в рабочем состоянии по соответствующим нормам.
6. Опять сконтролировать герметичность котла.
7. Ознакомить потребителя с обслуживанием котла.
8. Сделать запись в гарантийном листе.

7. Обслуживание котла потребителем

КОКС

Наиболее пригодным топливом является кокс с зернистостью 24 – 60 мм.

КАМЕННЫЙ УГОЛЬ

Наиболее пригодным топливом является каменный уголь с зернистостью 24 – 60 мм

ДРЕВЕСНОЕ ТОПЛИВО

Для достижения номинальной мощности котла необходимо соблюдать у дерева макс. влажность 20%

Топливо необходимо хранить в сухом месте.

Чистка решетки проводится так, чтобы в зольник не проваливалось раскаленное топливо.

Рекомендуемый размер деревянных полен

число секций	3	4	5	6	7	8	9	10
диаметр полен [мм]	Ø 40 – 100							
длина полен [мм]	300	300	350	400	500	600	700	800

Затопка котла

1. Сконтролировать количество воды в отопительной системе на термоманометре.
2. Открыть арматуры между котлом и отопительной системой.
3. Вычистить решетку, зольник, дымовые каналы и стены котла.
4. Через загрузочные дверцы разложить на чистой решетке по всей глубине растопку и дерево.
5. Дымовую заслонку в дымовом наконечнике открыть а загрузочные дверцы закрыть.
6. Поджечь растопку через открытые зольные и загрузочные дверцы.

7. Закрывать загрузочные и зольные дверцы и полностью открыть отверстия для подвода воздуха, у версии 8 – 10 секций также заднее отверстие для подвода воздуха
8. На разгоревшееся дерево положить небольшой слой основного топлива.
9. После того, как хорошо разгорится приложить следующее топливо до нижней грани загрузочных дверок и топливо равномерно разложить по всей глубине котла.
10. Когда топливо начинает приобретать темно красный жар, необходимо с помощью инструмента открыть немного привод вторичного воздуха в загрузочных дверцах.
11. После того, как пламень пожелтеет, закрыть привод вторичного воздуха.

Работа

1. После достижения температуры отопительной воды приспособить количество сжигаемого воздуха. Мощность котла в грубых пределах регулируется с помощью изменения дымовой тяги посредством дымовой заслонки в дымовом наконечнике. Тонкая регуляция мощности проводится с помощью отверстия, которое регулирует привод воздуха под решетку или вручную или с помощью регулятора тяги. Регулятор тяги наладить так, чтобы отверстие в зольных дверцах было в момент достижения требуемой температуры отопительной воды почти закрыто.
2. В зависимости от потребности в тепле и интенсивности горения необходимо во время работы котла дополнять его топливом. Добавлять так, чтобы слой топлива был равномерный по всей глубине котла.
3. При применении кокса, каменного угля, древесины необходимо привод вторичного воздуха в загрузочных дверцах частично открыть в течение всего времени образования газов и пламени от вновь приложенного топлива
4. При переходе на ночную работу необходимо прочистить решетку, чтобы приложенное топливо хорошо разгорело, а потом мощность котла снизить путем прикрытия дымовой тяги с помощью дымовой заслонки в дымовом наконечнике и частичного закрытия привода вторичного воздуха. Степень открытия дымовой заслонки и привода воздуха необходимо испробовать, однако всегда необходимо следить за тем, чтобы продукты сгорания не проникали в котельную. Регулятор тяги в таком случае исключить из работы (полностью закрыть отверстие)
5. Утреннее обновление работы котла осуществить открытием дымовой заслонки и привода воздуха, далее прочисткой решетки после открытия зольных дверок.
6. Зольные дверцы должны быть во время работы котла постоянно закрыты.
7. В зависимости от потребности опорожнить зольник (необходимо использовать рукавицы).
8. В случае использования запорных вентилях необходимо установить между котлом и запорным вентилях предохранительный клапан.
9. Фильтр рекомендуем вычистить после проведения испытания по отоплению и потом перед началом отопительного сезона.

8. ВНИМАНИЕ

1. Котел можно использовать только для целей, для которых был предназначен.
2. Котел могут обслуживать только взрослые лица, ознакомленные с данной инструкцией по обслуживанию. Недопустимо оставлять дети без надзора взрослых у котла. Запрещается вмешательство в конструкцию котла, которое могло бы угрожать здоровью обслуживающего персонала или жителей.
3. Котел не предназначен для применения лицами /включая детей/, которым физическая, ментальная неспособность или недостаток опыта и знаний препятствуют в безопасном применении потребителя, если за ними не будет дозор или если не были инструктированы по применению потребителя лицом, ответственным за их безопасность.
4. Необходимо обеспечить, чтобы дети не играли с потребителем.
5. В случае опасности возникновения и проникновения горючих паров в котельную, или при работах, при которых возникает временная опасность пожара или взрыва (покрытие полов, окраска горючими красками) котел должен быть перед началом работ выведен из эксплуатации.

6. При затопке котла VIADRUS HERCULES U 26 **ЗАПРЕЩЕНО** использовать горючие жидкости.
7. Во время работы **ЗАПРЕЩЕНО** перегревать котел.
8. На котел и на расстояние, меньше чем безопасное от котла, нельзя укладывать предметы из горючих материалов.
9. При выбирании золы из котла VIADRUS HERCULES U 26 нельзя на расстоянии мин. 1500 мм от котла располагать горючие вещества.
10. Пространство в месте вращения крышки тушения дверец зольника необходимо в случае засорения топливом, золой или другой грязью очистить для исключения ее задирание и, тем самым, неправильной функциональности.
11. При работе котла с температурой ниже 60 °С может появиться роса на корпусе котла, т.е. низкотемпературная коррозия, которая сокращает срок службы корпуса котла, Поэтому рекомендуем эксплуатировать котел при температуре 60 °С и выше.
12. После окончания отопительного сезона необходимо тщательно вычистить котел, дымоходы и дымовой наконечник.Намазать графитным жиром поворотные цапфы, механизм дымовой заслонки и другие подвижные части на котле. Котельную поддерживать в чистом и сухом состоянии.
13. Признаки коррозии на корпусе котла не относятся к дефектам и не влияют на функцию котла.
14. В системе необходимо установить предохранительный клапан на максимальное давление 400 кПа, размеры которого должны соответствовать номинальной мощности котла. Предохранительный клапан должен быть расположен непосредственно за котлом. Между предохранительным клапаном и котлом не нельзя размещать запорный клапан. В случае возникновения любых других вопросов, свяжитесь, пожалуйста, с нашими договорными монтажными фирмами и организациями по сервисному обслуживанию.

9. Ремонт

1. Зола из зольника устранять во время работы котла и несколько раз в день в зависимости от использованного топлива, так как заполненный зольник препятствует правильному разделению воздуха под топливом и является причиной неравномерного горения топлива на решетке. Все остатки в топке, особенно шлак, необходимо устранять перед каждой новой затопкой и при утреннем обновлении работы котла. Зола необходимо укладывать в негоючих контейнерах с крышкой. **При работе необходимо использовать средства защиты и следить за собственной безопасностью.**
2. При сжигании кокса, каменного угля, древесины необходимо регулярно 1х раз в месяц чистить стены внутри топки, дымоходы котла и дымовой наконечник (а именно с помощью щетки).
3. В случае большого образования газа и отложений дегтя на стенах камеры сжигания, необходимо их устранить шабером или выжиганием с помощью сухого твердого дерева (или кокса) при максимальной рабочей температуре котла
4. После окончания отопительного сезона провести уход за поворотными цапфами дымовой заслонки и всех дверок.

10. Инструкции по ликвидации изделия после окончания его срока службы

ŽDB GROUP a.s. контрагентом фирмы **EKO-KOM a.s.** с клиент. номером **EK-F00060715**. Упаковка исполняет ЭН 13427.

Упаковку рекомендуем ликвидировать следующим образом:

- пластмассовая пленка, картон, - в утильсырье;
- металлическая стягивающая лента, - в утильсырье;
- деревянный поддон предназначен для одноразового использования и его нельзя как изделие далее использовать. Его ликвидация проводится по закону 477/2001 Сб. и 185/2001 Сб. в последующей редакции предписаний.

Ввиду того, что изделие конструировано из обычных металлических материалов, рекомендуем отдельные части ликвидировать следующим образом:

- теплообменник (серый чугун), - в утильсырье;
- трубопроводы, оболочки, - в утильсырье;
- остальные металлические части, - в утильсырье;
- изоляционный материал ROTAFLEX, - посредством фирмы, занимающейся сбором и ликвидацией отходов.

В случае потери полезных свойств изделия можно использовать обратный забор изделия (если он введен), в случае, если начинатель прокламирует, что является отбросом, потом с этим отбросом манипулирует по предписанию действующей законодательной власти данной страны.

11. Гарантия и ответственность за дефекты

ŽDB GROUP a. s., завод VIADRUS предоставляет гарантию:

- на котел в течение 24 месяцев от даты введения изделия в эксплуатацию, максимально в течение 30 месяцев от даты отгрузки из производственного завода
- на корпус котла 5 лет от даты отгрузки из производственного завода.

При рекламации оболочки заказчик обязан предложить табличку на упаковке оболочки котла. Она расположена на картоне, в котором транспортируется оболочка.

Потребитель обязан передать введение в эксплуатацию специализированной монтажной фирме, регулярный ремонт и устранение дефектов предоставить договорной сервисной организации, аккредитованной изготовителем котла **ŽDB GROUP a.s., завод VIADRUS**, в противном случае гарантия на правильную функцию котла не действительна. „Сертификат о качестве и комплектности котла **VIADRUS HERCULES U 26**“ служит после заполнения как „Гарантийный лист“.

На котле необходимо проводить регулярный ремонт - потребителем

О дефектах необходимо сообщать без промедления всегда в письменной форме и по телефону.

При несоблюдении указанных инструкций гарантия от изготовителя не будет признана.

Изготовитель оставляет за собой право на изменения, проводимые в рамках инновации изделия, которые могут отсутствовать в данной инструкции.

Гарантия не распространяется на:

- дефекты, вызванные неправильным монтажом и неправильным обслуживанием изделия, а также неправильно проводимым ремонтом см. разд. 9
- повреждения изделия при транспорте или другие механические повреждения
- дефекты, вызванные неправильным хранением
- дефекты, возникшие в результате несоблюдения качества воды в отопительной системе см. разд. 5.1 и 6.2 или в результате применения незамерзающей смеси.
- дефекты, возникшие в результате несоблюдения инструкций, указанных в данном руководстве.

Приложение к гарантийному листу для клиента – потребителя

Запись о проведенном гарантийном и после гарантийном ремонте			
Дата записи	Проведенная работа	Специализированная договорная сервисная организация (печать, подпись)	Подпись заказчика

VIADRUS

ŽDB GROUP a.s. / závod VIADRUS

Bezručova 300 / 735 93 Bohumín / CZ

Tel.: +420 596 083 050 / Fax: +420 596 082 822

www.viadrus.cz / info@viadrus.cz