

Инструкция по
эксплуатации
для пользователя установки

VIESSMANN

Отопительная установка
с контроллером для постоянной температуры подающей
магистральной



VITOPEND 100-W



Указания по технике безопасности

Техника безопасности



Во избежание опасных ситуаций, физического и материального ущерба просим строго придерживаться данных указаний по технике безопасности.

Указания по технике безопасности



Опасность

Этот знак предупреждает об опасности причинения физического ущерба.



Внимание

Этот знак предупреждает об опасности материального ущерба и вредных воздействий на окружающую среду.

Указание

Сведения, которым предшествует слово "Указание", содержат дополнительную информацию.

Целевая группа

Данная инструкция по эксплуатации предназначена для пользователей отопительной установки.

Это устройство **не** предназначено для использования людьми (включая детей) с физическими или психическими недостатками, с недостаточным опытом и/или знаниями кроме случаев, когда они находятся под надзором ответственного за их безопасность лица или получают от него указания о том, как пользоваться устройством.



Внимание

Дети должны находиться под надзором.
Исключить игры детей с устройством.



Опасность

Неправильно проведенные работы на отопительной установке могут послужить причиной опасных для жизни несчастных случаев.

- Работы на газовом оборудовании разрешается выполнять только специалистам по монтажу, имеющим на это допуск ответственного предприятия по газоснабжению.
- Электротехнические работы разрешается выполнять только специалистам-электрикам, уполномоченным на выполнение этих работ.

Техника безопасности (продолжение)

При запахе газа



Опасность

При выделении газа возможны взрывы, следствием которых могут явиться тяжелейшие травмы.

- Не курить! Не допускать открытого огня и искробразования. Категорически запрещается пользоваться выключателями освещения и электроприборов.
- Закрывать запорный газовый кран.
- Открыть окна и двери.
- Удалить людей из опасной зоны.
- Находясь вне здания, известить уполномоченное специализированное предприятие по газо- и электроснабжению.
- Находясь в безопасном месте (вне здания), отключить электропитание здания.

При запахе уходящих газов



Опасность

Продукты сгорания могут стать причиной опасных для жизни отравлений.

- Выключить отопительную установку.
- Проветрить помещение, в котором находится установка.
- Закрывать двери в жилые помещения.

Меры, предпринимаемые при пожаре



Опасность

При пожаре возникает опасность ожогов и взрыва.

- Выключить отопительную установку.
- Закрывать запорные вентили в линиях подачи топлива.
- Для тушения пожара использовать проверенный огнетушитель подходящих классов АВС.

Требования к котельной



Внимание

Несоответствующие условия окружающей среды могут привести к повреждению отопительной установки и поставить под угрозу безопасность ее эксплуатации.

- Обеспечить температуру окружающей среды выше 0 °С и ниже 35 °С.
- Избегать загрязнения воздуха галогенопроизводными углеводородами (они содержатся, например, в красках, растворителях и чистящих средствах) и сильного запыления (например, в результате проведения шлифовальных работ).
- Избегать длительной высокой влажности воздуха (например, из-за постоянной сушки белья).
- Не закрывать имеющиеся отверстия для приточного воздуха.

Техника безопасности (продолжение)

**Дополнительные компоненты,
запасные и быстроизнашивающиеся детали**



Внимание

Компоненты, не прошедшие испытания вместе с отопительной установкой, могут вызвать ее повреждение или ухудшение ее работы.

Установку или замену деталей должна выполнять только специализированная фирма.

Оглавление

Предварительная информация

Первичный ввод в эксплуатацию.....	6
Ваша отопительная установка предварительно настроена.....	6

Органы управления и индикации

Обзор органов управления и индикации.....	7
■ Органы управления и индикации.....	7
■ Индикация на дисплее.....	7
Режим работы отопительной установки.....	8
■ Работа без регулятора температуры помещения.....	8
■ Работа с регулятором температуры помещения.....	8

Включение и выключение

Включение отопительной установки.....	9
Выключение отопительной установки.....	9
■ Выключение водогрейного котла с контролем защиты от замерзания.....	9
■ Вывод установки из эксплуатации.....	10

Настройки

Отопление.....	11
Горячая вода.....	11

Индикации

Температура теплоносителя.....	13
--------------------------------	----

Что делать?

В помещениях слишком холодно.....	14
В помещениях слишком тепло.....	15
Нет горячей воды.....	15
Слишком горячая вода.....	16
Код неисправности "F58" на дисплее.....	16

Уход

Чистка.....	17
Осмотр и обслуживание.....	17
■ Водогрейный котел.....	17
■ Фильтр для воды в контуре водоразбора ГВС (при наличии).....	17

Советы по экономии энергии.....	18
---------------------------------	----

Предметный указатель.....	19
---------------------------	----

Предварительная информация

Первичный ввод в эксплуатацию

Первичный ввод в эксплуатацию и настройка контроллера согласно местным и общестроительным нормам должны проводиться местной специализированной фирмой по отопительной технике.

Как пользователь новой отопительной установки вы обязаны срочно зарегистрировать ее в организации по надзору за дымовыми трубами и газоходами, обслуживающей ваш участок. Организация по надзору за дымовыми трубами и газоходами проинформирует вас также о том, какие работы будут проводиться на вашей отопительной установке (например, регулярные измерения, работы по очистке).

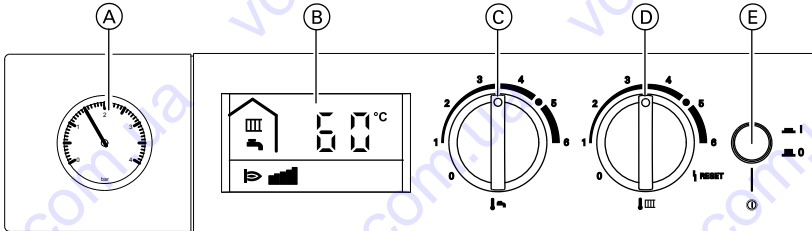
Ваша отопительная установка предварительно настроена

Контроллер уже настроен изготовителем на эксплуатацию в стандартном режиме.

Таким образом, ваша отопительная установка находится в состоянии эксплуатационной готовности. Заводскую первичную настройку вы можете изменить по своему усмотрению.

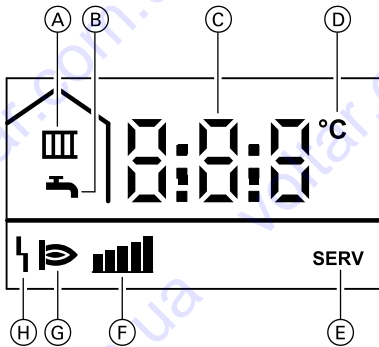
Обзор органов управления и индикации

Органы управления и индикации



- Ⓐ Манометр
- Ⓑ Дисплей
- Ⓒ 🔥🔧 Регулятор "Температура горячей воды"
- Ⓓ 🔥🔧 Регулятор "Температура теплоносителя"
- Ⓔ Сетевой выключатель

Индикация на дисплее



- Ⓐ Отопление
- Ⓑ Приготовление горячей воды
- Ⓒ Цифровая индикация или код неисправности
- Ⓓ Температура, °C
- Ⓔ Сервисная настройка активна (только для специалистов)
- Ⓕ Актуальная мощность горелки
- Ⓖ Горелка работает
- Ⓗ Неисправность

Режим работы отопительной установки

Работа без регулятора температуры помещения

Нужная температура помещения устанавливается ручкой регулятора "♣III" (см. стр. 11).

Работа с регулятором температуры помещения

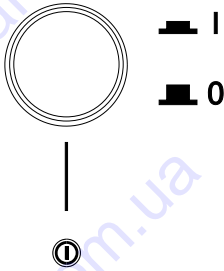
Регулирование на подключенном регуляторе температуры помещения должно выполняться согласно соответствующей инструкции по эксплуатации.

Указание

Для достижения нужной температуры помещения должна быть установлена достаточно высокая температура теплоносителя, что выполняется ручкой регулятора "♣III".

Включение отопительной установки

Перед повторным вводом в действие выключенной в течение долгого времени отопительной установки мы рекомендуем обратиться в местную специализированную фирму по отопительной технике.



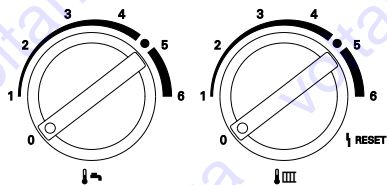
1. Проверить давление отопительной установки по манометру.
Минимальное давление установки 0,8 бар.
Если давление установки слишком низкое, известите местную специализированную фирму по отопительной технике.
2. **Режим эксплуатации с отбором воздуха для горения из помещения установки**
Воздух для горения отбирается из помещения установки.
Убедиться в том, что отверстия для приточной и вытяжной вентиляции помещения установки открыты и не заблокированы.
3. Открыть запорный газовый кран.
4. Включить сетевой выключатель. Теперь ваша отопительная установка и, при наличии, также регулятор температуры помещения готовы к работе.

Выключение отопительной установки

Выключение водогрейного котла с контролем защиты от замерзания

Если водогрейный котел не используется несколько дней, можно выключить устройство.

Выключение отопительной установки (продолжение)



Повернуть обе ручки регулятора на "0".

Для водогрейного котла активна функция контроля защиты от замерзания.

Указание

Защиту от замерзания всей отопительной установки см. в инструкции по эксплуатации регулятора температуры помещений.

Вывод установки из эксплуатации

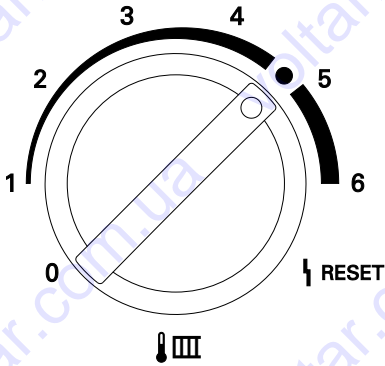
Если отопительная установка не будет использоваться в течение длительного времени (несколько месяцев), то ее следует вывести из эксплуатации.

Перед длительным перерывом в работе отопительной установки мы рекомендуем обратиться в местную специализированную фирму по отопительной технике. Она при необходимости может принять соответствующие меры, например, по защите установки от замерзания или консервации теплообменных поверхностей.

1. Закрыть запорный газовый кран и предохранить его от случайного открывания.
2. Выключить сетевой выключатель. Напряжение питания установки теперь выключено.

Отопительная установка не имеет защиты от замерзания.

Отопление



■ **Включение:**

Установить ручкой регулятора "🌡️▮▮▮" желаемую температуру теплоносителя

Указание

Если подключен регулятор температуры помещения, установить нужную температуру помещения на регуляторе температуры помещения (см. стр. 8).

Если производится отопление помещений, появляется "▮▮▮".

■ **Выключение:**

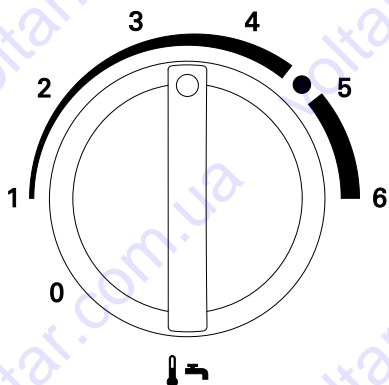
Установить ручку регулятора "▮▮▮🌡️" на "0".

Горячая вода

Выбрать температуру горячей воды в соответствии с личной потребностью (например, для принятия душа).

Настройки

Горячая вода (продолжение)



■ Включение:

Установить ручкой регулятора "🌡️" желаемую температуру горячей воды.

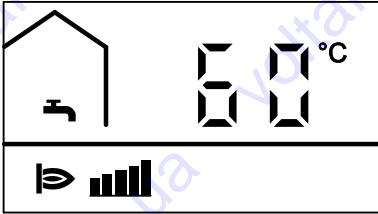
Если производится приготовление горячей воды, появляется "🌡️".

■ Выключение:

Установить ручку регулятора "🌡️" на "0".

Указание

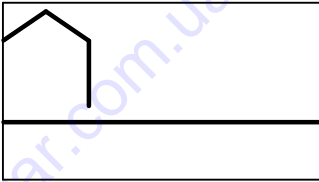
Если к водогрейному котлу не подключен емкостный водонагреватель и отсутствует встроенный проточный водонагреватель, установить ручку регулятора "🌡️" на "0". Иначе появляется код неисправности "F58".

Температура теплоносителя

Температура котловой воды во время работы постоянно отображается на дисплее.

Что делать?

В помещениях слишком холодно

Причина неисправности	Способ устранения неисправности
Неправильная настройка регулятора температуры помещений	Установить на регуляторе температуры помещений нужную температуру помещения
Отопительная установка отключена. 	<ul style="list-style-type: none">■ Включить сетевой выключатель "Ⓢ".■ Включить главный выключатель при его наличии (находится за пределами котельной)■ Проверить предохранитель в распределительном электрическом щите (предохранитель домового ввода)
Неправильная настройка контроллера	Установить ручкой регулятора "Ⓢ" более высокую температуру теплоносителя (см. стр. 11).
Приоритет приготовления горячей воды	Закончить отбор горячей воды или дождаться окончания нагрева емкостного водонагревателя
Индикация неисправности на дисплее: Появляется символ "F2" и код неисправности, например, "F2"	Повернуть ручку регулятора "Ⓢ" почти до отказа вправо и затем обратно (сброс). Если снова появится индикация неисправности, обратиться на фирму по отопительной технике. Считать на дисплее код неисправности и сообщить его обслуживающей вас фирме по отопительной технике. Это позволит специалисту по системам отопления лучше подготовиться и, возможно, сэкономит дополнительные дорожные расходы.
	
Воздух в отопительной установке Отсутствует топливо	Удалить воздух из радиаторов Открыть запорный газовый кран <ul style="list-style-type: none">■ Сжиженный газ: Проверить запас топлива и при необходимости заказать доставку■ Природный газ: Обратиться на предприятие по газоснабжению

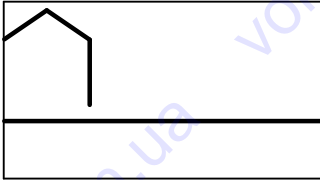
В помещениях слишком холодно (продолжение)

Причина неисправности	Способ устранения неисправности
Неисправность в системе приточного воздуха или в газовом тракте	Уведомить фирму по отопительной технике
Циркуляционный насос неисправен	Уведомить фирму по отопительной технике

В помещениях слишком тепло

Причина неисправности	Способ устранения неисправности
Неправильная настройка регулятора температуры помещений	Установить на регуляторе температуры помещений нужную температуру помещения
Неправильная настройка контроллера	Установить ручкой регулятора "❗❗❗" более низкую температуру горячей воды (см. стр. 11).

Нет горячей воды

Причина неисправности	Способ устранения неисправности
<p>Отопительная установка отключена.</p> 	<ul style="list-style-type: none"> ■ Включить сетевой выключатель "❶". ■ Включить главный выключатель при его наличии (находится за пределами котельной) ■ Проверить предохранитель в распределительном электрическом щите (предохранитель домашнего ввода)
Неправильная настройка контроллера	Установить ручкой регулятора "❗❗❗" нужную температуру горячей воды (см. стр. 11).

Что делать?

Нет горячей воды (продолжение)

Причина неисправности	Способ устранения неисправности
Индикация неисправности на дисплее: Появляется символ "F" и код неисправности, например, "F2" 	Повернуть ручку регулятора "🔥" почти до отказа вправо и затем обратно (сброс). Если снова появится индикация неисправности, обратиться на фирму по отопительной технике. Считать на дисплее код неисправности и сообщить его обслуживающей вас фирме по отопительной технике. Это позволит специалисту по системам отопления лучше подготовиться и, возможно, сэкономит дополнительные дорожные расходы.
Отсутствует топливо	Открыть запорный газовый кран <ul style="list-style-type: none">■ Сжиженный газ: Проверить запас топлива и при необходимости заказать доставку■ Природный газ: Обратиться на предприятие по газоснабжению

Слишком горячая вода

Причина неисправности	Способ устранения неисправности
Неправильная настройка контроллера	Установить ручкой регулятора "🔥" нужную температуру горячей воды (см. стр. 11).

Код неисправности "F58" на дисплее

Причина неисправности	Способ устранения неисправности
Ручка регулятора "🔥" не стоит на "0" и к водогрейному котлу не подключен емкостный водонагреватель и не установлен проточный водонагреватель	Установить ручку регулятора "🔥" на "0"

Чистка

Оборудование можно чистить стандартным бытовым чистящим средством (но не абразивным).

Осмотр и обслуживание

Осмотр и техобслуживание отопительной установки предписано Положением об экономии энергии и нормами DIN 4755, DVGW-TRGI 2008 и DIN 1988-8.

Для обеспечения бесперебойного, энергосберегающего и экологически чистого режима отопления необходимо регулярно проводить техническое обслуживание. Не реже, чем раз в год, должно проводиться техобслуживание отопительной установки авторизованной фирмой по отопительной технике. Для этого лучше всего заключить с обслуживающей вас фирмой по отопительной технике договор на осмотр и обслуживание.

Водогрейный котел

По мере загрязнения водогрейного котла повышается температура отходящих газов, а следовательно повышаются и потери энергии. Поэтому каждый водогрейный котел подлежит ежегодной чистке.

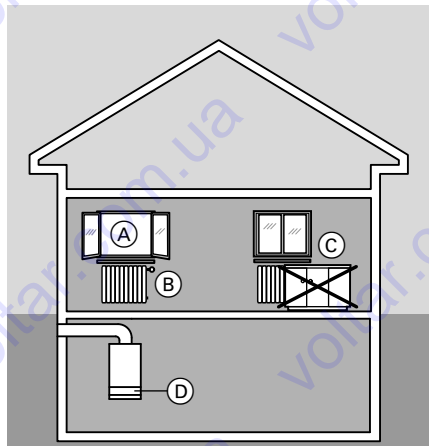
Фильтр для воды в контуре водоразбора ГВС (при наличии)

В целях соблюдения санитарно-гигиенических норм:

- в неочищаемых фильтрах через каждые 6 месяцев следует заменять патрон фильтра (через каждые 2 месяца должен проводиться визуальный контроль)
- очищаемые фильтры следует подвергать промывке каждые 2 месяца.

Советы по экономии энергии

Дополнительно сэкономить энергию можно посредством следующих мер:



- Правильно организовать проветривание.
На короткое время полностью открыть окно (А), закрыв при этом терморегулирующие вентили (В)
- Не допускать перегрева, стараться поддерживать температуру помещения на уровне 20 °С, уменьшение температуры помещения на 1 градус способствует экономии затрат на отопление до 6%.
- при наступлении темноты опускать на окна жалюзи (если имеются).
- Правильно отрегулировать терморегулирующие вентили (В).
- Не загромождать радиаторы (С) и терморегулирующие вентили (В).
- использовать возможности регулирования, которыми располагает контроллер (D)
- включать циркуляционный насос контура водоразбора ГВС только во время отбора горячей воды
- Контролировать расход горячей воды: приняв душ, вы, как правило, потратите меньше энергии, чем приняв полную ванну.

Предметный указатель

В	П
Включение.....9	Первичный ввод в эксплуатацию.....6
В помещениях слишком холодно.....14, 15	С
Д	Слишком высокая температура горячей воды.....16
Дисплей.....7	Сообщение о готовности.....6
Договор о проведении технического обслуживания.....17	Т
З	Температура горячей воды.....11
Защита от замерзания.....9	Температура помещения.....8
И	Температура теплоносителя.....11
Изменение температуры.....8, 11	Техобслуживание.....17
Индикация неисправности.....14, 16	Техосмотр.....17
Индикация температуры.....13	У
К	Указания по очистке.....17
Код неисправности F58.....16	Устранение неисправностей.....14, 15
О	Ч
Органы индикации.....7	Чистка.....17
Органы управления.....7	

К кому обращаться за консультациями

По вопросам обслуживания и ремонта Вашей установки обратитесь, пожалуйста, в специализированную фирму. Ближайшие к Вам специализированные фирмы Вы можете найти на сайте www.viessmann.com в интернете.

ТОВ "Віссманн"
вул. Димитрова, 5 корп. 10-А
03680, м.Київ, Україна
тел. +38 044 4619841
факс. +38 044 4619843

Viessmann Group
ООО "Виссманн"
г. Москва
тел. +7 (495) 663 21 11
факс. +7 (495) 663 21 12
www.viessmann.ru

5599 609 GUS Оставляем за собой право на технические изменения.



Отпечатано на экологически чистой бумаге,
отбеленной без добавления хлора.