

ТЕРМОСТАТИЧЕСКИЕ СМЕСИТЕЛЬНЫЕ КЛАПАНЫ СЕРИИ VTA320 И VTA370

Термостатические смесительные клапаны ESBE серии VTA320 являются универсальными и могут использоваться в различных системах, таких как, система бытового горячего водоснабжения без или с циркулирующей горячей водой НВС, и для небольших систем напольного отопления. Серия VTA370 обеспечивает хорошую функциональность для больших контуров напольного отопления.

ИСПОЛЬЗОВАНИЕ

Смесительные клапаны серии VTA320 наиболее предпочтительны при использовании в системах бытового горячего водоснабжения, требующих функции защиты от ожога и, где используются устройства контроля температуры на водоразборных точках. Клапаны данной серии также подходят для использования в системах с циркуляцией горячей воды НВС.

Контроль постоянного уровня температуры является другой сферой применения серии VTA320, делающей её подходящей для применения в небольших системах напольного отопления (до 50 м²).

Серия VTA370 применяется исключительно для систем напольного отопления. Увеличенная мощность потока делает её возможной для применений в больших системах напольного отопления (40 до 100 м²).

Поставляются с защитной крышкой, защищающей от перенастройки, если не указано другое.

**) Защита от ожога – данная функция означает автоматическое прекращение подачи горячей воды в случае, если прекращается подача холодной воды.*



КЛАПАН VTA320/VTA370 СКОНСТРУИРОВАН ДЛЯ

- Отопления *
- Комфортного охлаждения *
- Питьевого водопотребления *
- Отопления полов
- Нагрева от солнечных панелей *
- Вентиляции *
- Зональных отопительных систем *
- Системы центрального горячего водоснабжения
- Системы центрального отопления
- Системы центрального охлаждения
- Не для серии VTA372

ТЕХНИЧЕСКИЕ ДАННЫЕ

Класс давления: _____ PN 10
 Дифференциальное давление: _____ макс. 3 бар (0,3 МПа)
 Диаграмма падения давления: _____ смотрите страницу 112
 Температура теплоносителя: _____ макс. 95°C
 Точность регулировки: _____ в соответствии со стандартами *
 Присоединение: _____ Внутренняя резьба, ISO 7/1
 _____ Внешняя резьба, ISO 228/1

* Для устройств, где не обозначен какой-либо стандарт, принимать точность ±2 C° при минимальном расходе 4 л/мин.
 Для клапанов серии VTA320 эти значения верны при неизменном давлении поступающей холодной и горячей воды.

Материалы

Корпус клапана и другие металлические части, контактирующие с жидкостью:
 латунь DZR, CW 602N, не подвергающаяся селективной коррозии

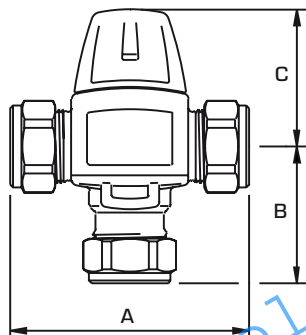
PED 97/23/EC, статья 3.3

Оборудование под давлением попадает под действие директивы PED 97/23/EC, статья 3.3 (в соответствии с инженерной практикой).
 В соответствии с директивой оборудование не будет иметь CE-маркировку.

ОБРАЗЕЦ ПОТОКА



ТЕРМОСТАТИЧЕСКИЕ СМЕСИТЕЛЬНЫЕ КЛАПАНЫ СЕРИИ VTA320 И VTA370



ТЕРМОСТАТИЧЕСКИЙ СМЕСИТЕЛЬНЫЙ КЛАПАН СЕРИИ VTA321, ВНУТРЕННЯЯ РЕЗЬБА

Арт. номер	Наименование	Темп. диапазон	DN	Kvs *	Присоединение	A	B	C	Примечание	Масса, [кг]
3110 03 00	VTA321	20 - 43°C	15	1.5	Rp 1/2"	70	42	52		0.45
3110 04 00	VTA321	35 - 60°C	15	1.5	Rp 1/2"	70	42	52		0.45
3110 07 00	VTA321	20 - 43°C	20	1.6	Rp 3/4"	70	42	52		0.48
3110 08 00	VTA321	35 - 60°C	20	1.6	Rp 3/4"	70	42	52		0.48

ТЕРМОСТАТИЧЕСКИЙ СМЕСИТЕЛЬНЫЙ КЛАПАН СЕРИИ VTA322, ВНЕШНЯЯ РЕЗЬБА

Арт. номер	Наименование	Темп. диапазон	DN	Kvs *	Присоединение	A	B	C	Примечание	Масса, [кг]
3110 28 00	VTA322	20 - 43°C	15	1.2	G 1/2"	70	42	52		0.41
3110 29 00	VTA322	35 - 60°C	15	1.2	G 1/2"	70	42	52		0.41
3110 05 00	VTA322	20 - 43°C	15	1.5	G 3/4"	70	42	52		0.45
3110 06 00	VTA322	35 - 60°C	15	1.5	G 3/4"	70	42	52		0.45
3110 09 00	VTA322	20 - 43°C	20	1.6	G 1"	70	42	52		0.48
3110 10 00	VTA322	35 - 60°C	20	1.6	G 1"	70	42	52		0.48

ТЕРМОСТАТИЧЕСКИЙ СМЕСИТЕЛЬНЫЙ КЛАПАН СЕРИИ VTA323, КОМПРЕССИОННЫЙ ФИТИНГ

Арт. номер	Наименование	Темп. диапазон	DN	Kvs *	Присоединение	A	B	C	Примечание	Масса, [кг]
3110 26 00	VTA323	20 - 43°C	15	1.2	CPF 15 мм	86	50	52	1)	0.49
3110 27 00	VTA323	35 - 60°C	15	1.2	CPF 15 мм	86	50	52	1)	0.49
3110 39 00	VTA323	35 - 60°C	15	1.5	CPF 18 мм	86	50	52		0.66
3110 01 00	VTA323	20 - 43°C	20	1.5	CPF 22 мм	86	50	52	1)	0.57
3110 02 00	VTA323	35 - 60°C	20	1.5	CPF 22 мм	86	50	52	1)	0.57

ТЕРМОСТАТИЧЕСКИЙ СМЕСИТЕЛЬНЫЙ КЛАПАН СЕРИИ VTA372, ВНЕШНЯЯ РЕЗЬБА

Арт. номер	Наименование	Темп. диапазон	DN	Kvs *	Присоединение	A	B	C	Примечание	Масса, [кг]
3110 44 00	VTA372	20 - 43°C	20	3.4	G 1"	70	42	52	2)	0.51
3110 45 00	VTA372	35 - 60°C	20	3.4	G 1"	70	42	52	2)	0.51

* Значение Kvs в м³/ч при перепаде давления 1 бар. CPF = компрессионный фитинг
Примечание 1) Невозвратный клапан для холодной воды включён. 2) Только для напольного отопления