

ТЕРМОСТАТИЧЕСКИЕ СМЕСИТЕЛЬНЫЕ КЛАПАНЫ

БАЗОВЫЕ СЕРИИ VTA320, 520

Термостатические смесительные клапаны ESBE серий VTA320/VTA520 обладают высокой пропускной способностью и хорошей функциональностью, являются универсальными и могут использоваться в различных системах, таких как бытовая система горячего водоснабжения, без циркуляции горячей воды (HWC) или с ней, а также для небольших контуров напольного отопления.

ИСПОЛЬЗОВАНИЕ

Смесительные клапаны серий VTA320/VTA520 — выбор номер один для бытовых систем горячего водоснабжения, требующих функции защиты от ожогов для линейных применений, и там, где используются другие устройства контроля температуры на точках водоразбора. Данная серия клапанов также применима в бытовых системах горячего водоснабжения, оснащенных HWC (циркуляцией горячей воды).

Серии VTA320/VTA520 подходят для систем напольного отопления в случаях, когда особое внимание уделяется температурному диапазону и мощности потока.

ФУНКЦИЯ

Ассиметричное направление потока. Защита от ожогов*.

ВАРИАНТЫ

Ассортимент продукции включает различные клапаны, поставляемые с комплектами переходников, каждый из которых имеет три фитинга переходника и два обратных клапана, упрощающих установку и обслуживание.

Поставляются с защитной крышкой, защищающей от перенастройки, если не указано другое.

*) Защита от ожогов — данная функция означает автоматическое прекращение подачи горячей воды при прекращении подачи холодной воды.

ТЕПЛОНОСИТЕЛИ

Эти клапаны могут работать со следующими типами теплоносителя.

- Вода / питьевая вода
- Закрытые системы
- Вода с незамерзающими жидкостями (гликоль ≤ 50 % состава)



VTA320
Внутренняя резьба



Наружная резьба



Компрессионный фитинг



VTA520
Наружная резьба



С переходниками,
Наружная резьба



С переходниками,
компрессионный фитинг

КЛАПАНЫ РАЗРАБОТАНЫ ДЛЯ СЛЕДУЮЩИХ ПРИМЕНЕНИЙ

| Серия | Температурный диапазон | | | | | Применение |
|--------|------------------------|-----------|-----------|-----------|-----------|---|
| | 20 - 43°C | 30 - 70°C | 35 - 60°C | 45 - 65°C | 50 - 75°C | |
| VTA320 | ○ | ● | ● | | | Питьевое водопотребление, линейное применение |
| VTA520 | ○ | | | ● | ● | |
| VTA320 | | | | | | Питьевое водопотребление, применение на месте использования |
| VTA520 | | | | | | |
| VTA320 | | ○ | ○ | | | Солнечное отопление |
| VTA520 | | | | ○ | ○ | |
| VTA320 | | | | | | Охлаждение |
| VTA520 | | | | | | |
| VTA320 | ○ | ○ | ○ | | | Отопление полов |
| VTA520 | ○ | | | ○ | | |

● рекомендуется ○ запасная альтернатива

ТЕХНИЧЕСКИЕ ХАРАКТЕРИСТИКИ

Класс давления: _____ PN 10
 Рабочее давление: _____ 1,0 МПа (10 бар)
 Перепад давления: _____ смешивание, макс. 0,3 МПа (3 бар)
 Диаграмма падения давления: _____ см. стр. 112 каталога
 Температура теплоносителя: VTA320, VTA520 _____ макс. 95°C
 VTA520 _____ временно макс. 100°C
 Стабильность температуры: VTA320 _____ ±2°C*
 VTA520 _____ ±4°C**
 Подсоединение: _____ Внутренняя резьба, EN 10226-1
 _____ Наружная резьба, ISO 228/1
 _____ Компрессионный фитинг, EN 1254-2

* Значения верны при неизменном давлении поступающей холодной/горячей воды, при минимальном расходе 4 л/мин. Минимальная разница в температуре между поступающей горячей водой и выходящей смешанной водой составляет 10 °C.

** Значения верны при неизменном давлении поступающей холодной/горячей воды, при минимальном расходе 9 л/мин. Минимальная разница в температуре между поступающей горячей водой и выходящей смешанной водой составляет 10 °C.

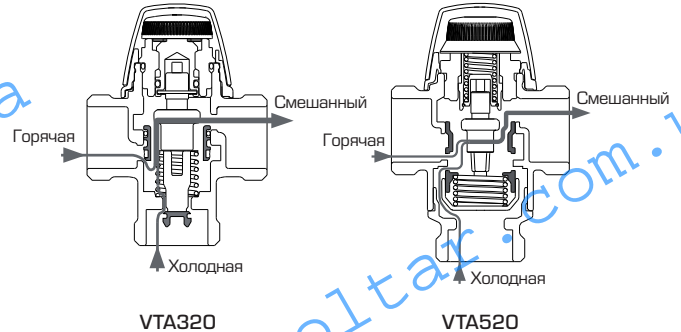
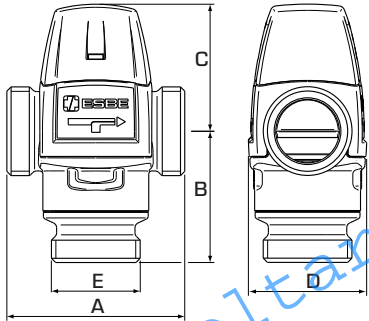
Материалы
 Корпус клапана и другие металлические части, контактирующие с жидкостью:
 _____ латунь DZR, CW602N, не подвергающаяся селективной коррозии

PED 97/23/EC, статья 3.3

Оборудование под давлением попадает под действие директивы PED 97/23/EC, статья 3.3 (в соответствии с инженерной практикой). В соответствии с директивой оборудование не должно иметь CE-маркировку.

ТЕРМОСТАТИЧЕСКИЕ СМЕСИТЕЛЬНЫЕ КЛАПАНЫ

БАЗОВЫЕ СЕРИИ VTA320, 520



СЕРИЯ VTA321, ВНУТРЕННЯЯ РЕЗЬБА

| Арт. номер | Наименование | Темп. диапазон | Kvs* | Подсоединение Е | Размер | | | | Примечание | Масса [кг] |
|------------|--------------|----------------|------|-----------------|--------|----|----|----|------------|------------|
| | | | | | A | B | C | D | | |
| 3110 03 00 | VTA321 | 20 - 43°C | 1.5 | Rp 1/2" | 70 | 42 | 52 | 46 | | 0.45 |
| 3110 07 00 | | | 1.6 | Rp 3/4" | | | | | | 0.48 |
| 3110 04 00 | VTA321 | 35 - 60°C | 1.5 | Rp 1/2" | 70 | 42 | 52 | 46 | | 0.45 |
| 3110 08 00 | | | 1.6 | Rp 3/4" | | | | | | 0.48 |

СЕРИИ VTA322/VTA522, НАРУЖНАЯ РЕЗЬБА

| Арт. номер | Наименование | Темп. диапазон | Kvs* | Подсоединение Е | Размер | | | | Примечание | Масса [кг] |
|------------|--------------|----------------|------|-----------------|--------|----|----|----|------------|------------|
| | | | | | A | B | C | D | | |
| 3110 28 00 | VTA322 | 20 - 43°C | 1.2 | G 1/2" | 70 | 42 | 52 | 46 | | 0.41 |
| 3110 05 00 | | | 1.5 | G 3/4" | | | | | | 0.45 |
| 3110 09 00 | | | 1.6 | G 1" | | | | | | 0.48 |
| 3162 01 00 | VTA522 | | 3.2 | G 1" | 84 | 62 | 60 | 56 | | 0.86 |
| 3162 04 00 | | | 3.5 | G 1 1/4" | | | | | | 0.95 |
| 3110 32 00 | VTA322 | 30 - 70°C | 1.6 | G 1" | 70 | 42 | 52 | 46 | | 0.53 |
| 3110 29 00 | VTA322 | 35 - 60°C | 1.2 | G 1/2" | 70 | 42 | 52 | 46 | | 0.41 |
| 3110 06 00 | | | 1.5 | G 3/4" | | | | | | 0.45 |
| 3110 10 00 | | | 1.6 | G 1" | | | | | | 0.48 |
| 3162 02 00 | VTA522 | 45 - 65°C | 3.2 | G 1" | 84 | 62 | 60 | 56 | | 0.86 |
| 3162 05 00 | | | 3.5 | G 1 1/4" | | | | | | 0.95 |

СЕРИЯ VTA323, КОМПРЕССИОННЫЙ ФИТИНГ

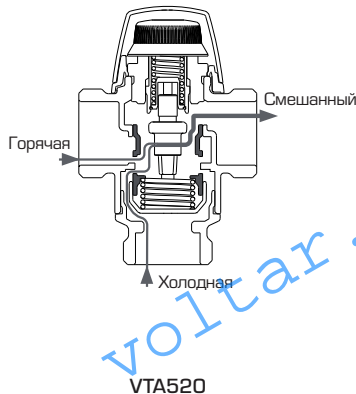
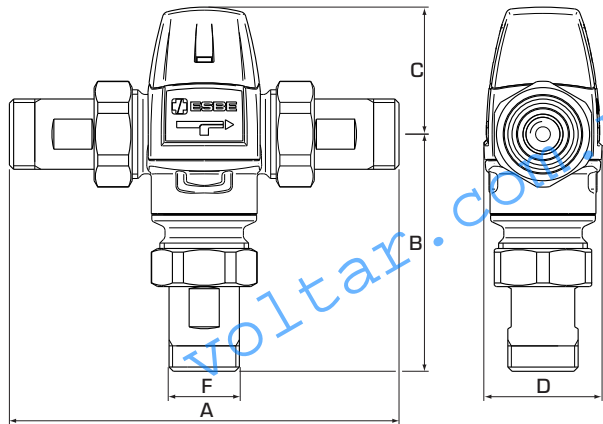
| Арт. номер | Наименование | Темп. диапазон | Kvs* | Подсоединение Е | Размер | | | | Примечание | Масса [кг] |
|------------|--------------|----------------|------|-----------------|--------|----|----|----|------------|------------|
| | | | | | A | B | C | D | | |
| 3162 03 00 | VTA522 | 50 - 75°C | 3.2 | G 1" | 84 | 62 | 60 | 56 | | 0.86 |
| 3162 06 00 | | | 3.5 | G 1 1/4" | | | | | | 0.95 |
| 3110 26 00 | VTA323 | 20 - 43°C | 1.2 | CPF 15 mm | 86 | 50 | 52 | 46 | 1) | 0.49 |
| 3110 01 00 | | | 1.5 | CPF 22 mm | | | | | | 0.57 |
| 3110 27 00 | VTA323 | 35 - 60°C | 1.2 | CPF 15 mm | 86 | 50 | 52 | 46 | 1) | 0.49 |
| 3110 39 00 | | | 1.5 | CPF 18 mm | | | | | | 0.66 |
| 3110 02 00 | | | 1.5 | CPF 22 mm | | | | | | 0.57 |

* Значение Kvs в м³/ч при перепаде давления 1 бар. CPF = компрессионный фитинг
Примечание. 1) Обратный клапан для холодной воды включён.

ТЕРМОСТАТИЧЕСКИЕ СМЕСИТЕЛЬНЫЕ КЛАПАНЫ

БАЗОВЫЕ СЕРИИ VTA320, 520

НОВИНКА



СЕРИИ VTA522/VTA523, С ПЕРЕХОДНИКАМИ

| Арт. номер | Наименование | Темп. диапазон | Kvs* | Подсоединение F | Размер | | | | Примечание | Масса [кг] |
|------------|--------------|----------------|----------|-----------------|--------|------|----|----|------------|------------|
| | | | | | A | B | C | D | | |
| 3162 07 00 | VTA522 | 20 - 43°C | 3.0 | G ¾" | 124 | 102 | 60 | 56 | 2) | 1.30 |
| 3162 13 00 | VTA523 | | | CPF 22mm | 132 | 110 | | | | 1.42 |
| 3162 10 00 | VTA522 | | G 1" | 134 | 112 | 1.73 | | | | |
| 3162 16 00 | VTA523 | | CPF 28mm | 144 | 122 | 1.90 | | | | |
| 3162 08 00 | VTA522 | 45 - 65°C | 3.0 | G ¾" | 124 | 102 | 60 | 56 | 2) | 1.30 |
| 3162 14 00 | VTA523 | | | CPF 22mm | 132 | 110 | | | | 1.42 |
| 3162 11 00 | VTA522 | | G 1" | 134 | 112 | 1.73 | | | | |
| 3162 17 00 | VTA523 | | CPF 28mm | 144 | 122 | 1.90 | | | | |
| 3162 09 00 | VTA522 | 50 - 75°C | 3.0 | G ¾" | 124 | 102 | 60 | 56 | 2) | 1.30 |
| 3162 15 00 | VTA523 | | | CPF 22mm | 132 | 110 | | | | 1.42 |
| 3162 12 00 | VTA522 | | G 1" | 134 | 112 | 1.73 | | | | |
| 3162 18 00 | VTA523 | | CPF 28mm | 144 | 122 | 1.90 | | | | |

* Значение Kvs в м³/ч при перепаде давления 1 бар. CPF = компрессионный фитинг
Примечание. 2) Два обратных клапана для горячей и холодной воды включены в комплектацию.

ПРИМЕРЫ УСТАНОВКИ

Для более подробной информации и примеров подключения смотрите раздел каталога «Выбор правильной установки/позиции».

