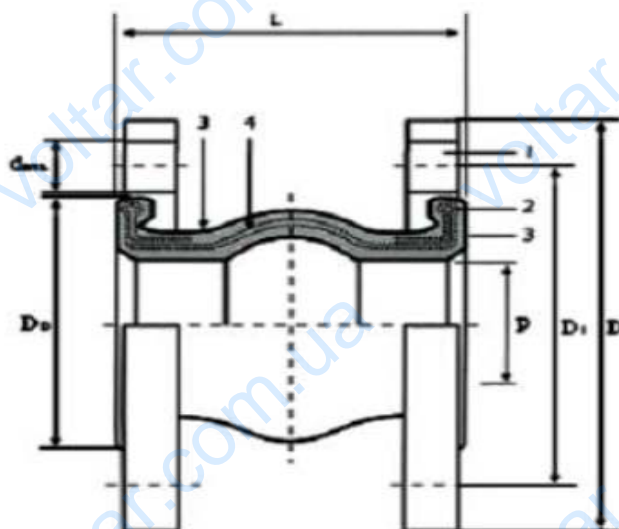


Продукция сертифицирована в Украине

ПАСПОРТ вибровставки фланцевая для воды Vitech



МАТЕРИАЛЫ

1	Фланец	GGG40.3
2	Стальной корд	Углеродистая сталь
3	Резина	EPDM
4	Нейлоновый корд	Синтетическое волокно

Применения:

Кондиционеры, компрессорные установки, насосы, хим. производство.

Таблица размеров и допустимых деформаций

DN	L	D	D ₁	D ₀	P	допт.х п	Допустимая деформация* под нагрузкой в процессе эксплуатации				Масса
							сжатие	растяжение	линейное смещение осей	угловое смещение осей	
мм	мм						мм	мм	мм	град	кг
32	95	135	100	69	40	19x4	8	4	8	15	3,00
40	95	145	110	69	40	19x4	8	4	8	15	3,80
50	105	160	125	86	52	19x4	8	5	8	15	5,40
65	115	180	145	106	68	19x4	12	6	10	15	5,60
80	130	195	160	116	76	19x8	12	6	10	15	6,50
100	135	215	180	150	103	19x8	18	10	12	15	8,50
125	170	245	210	180	128	23x8	18	10	12	15	11,25
150	180	280	240	209	152	23x8	18	10	12	15	14,70
200	205	335	295	260	194	23x8	25	14	22	15	20,50
250	240	390	350	320	250	23x12	25	14	22	15	25,00
300	260	440	400	367	300	23x12	25	14	22	15	31,80
350	265	500	460	408	320	23x16	25	16	22	15	50,00
400	265	565	515	472	372	28x16	25	16	22	15	60,00
450	265	615	565	522	415	28x20	25	16	22	15	70,00
500	265	670	620	570	454	28x20	25	16	22	15	88,65
600	265	780	725	675	-	30x20	30	50	30	6	-
700	260	895	840	780	-	30x24	30	50	30	6	-
800	260	1015	950	887	-	33x24	30	50	30	5	-
1000	260	1230	1160	1078	-	36x28	25	20	30	5	-
1200	260	1511	1380	1278	-	39x32	35	25	30	5	-

Примечание: Ду32...600-Ру16, Ду700...1600-Ру10 T=110° C