

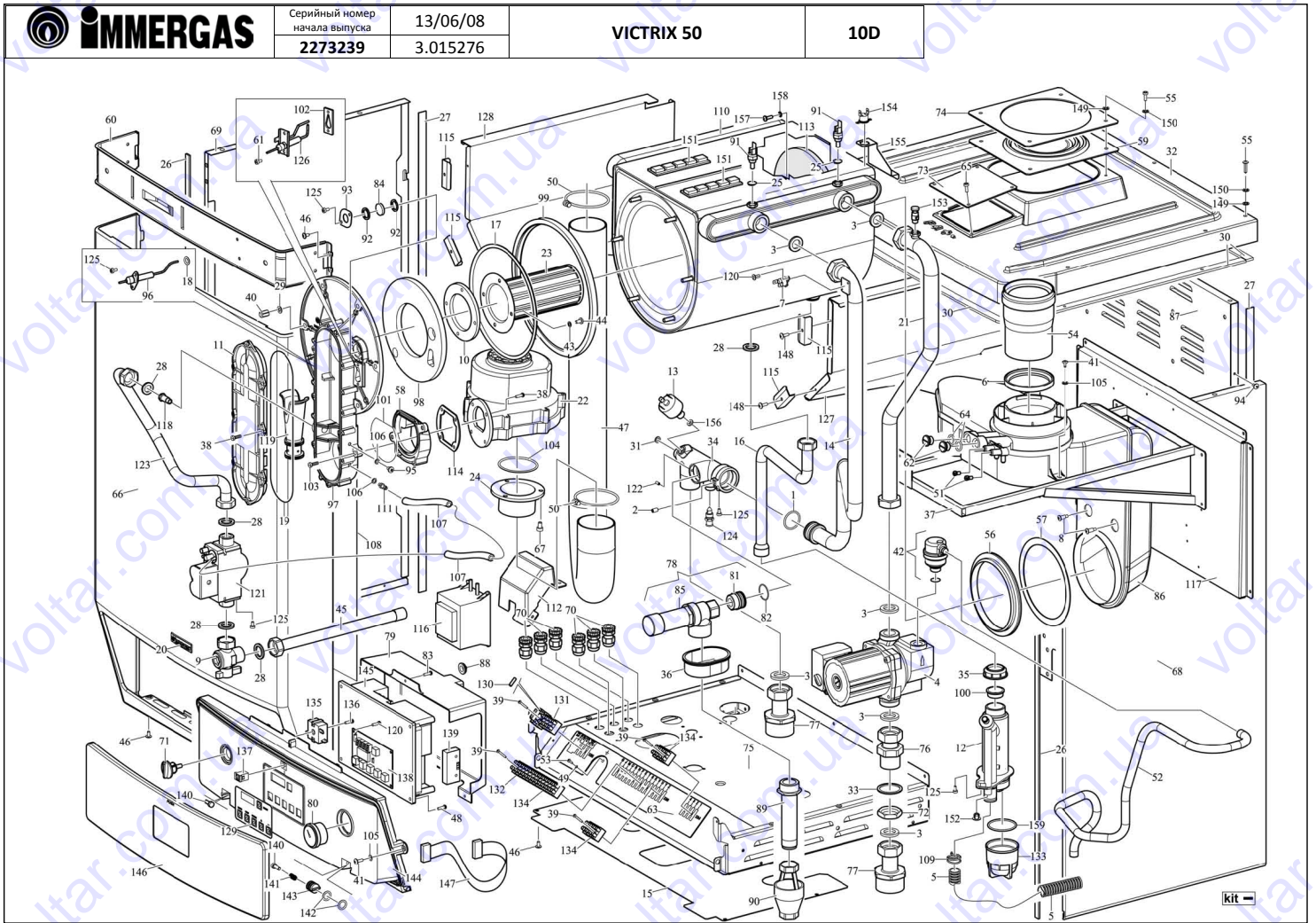


Серийный номер  
начала выпуска  
**2273239**

**13/06/08**  
**3.015276**

**VICTRIX 50**

**10D**



№	Код	Описание	Серийный номер начала использования
-	3.014684	Панель управления комплект	-
-	3.015286	Плата управления	-
-	3.01539	Комплект для переоснащения на природный газ G20	-
-	3.015391	Комплект для переоснащения на сжиженный газ	-
-	3.017115	Сборник дымовых газов	-
-	3.019643	Плата управления	2721722
-	3.019644	Плата управления	2726961
1	1.02432	Уплотн. кольцо (28.24X2.62)	-
2	1.024319	Винт (M6X12)	-
3	1.023511	Прокладка 30x22x2	-
4	1.021532	Насос (15/70. Grulldfos)	-
5	1.019654	Гибкий шланг для сифона	-
6	1.020368	Прокладка д 80	-
7	1.01687	Накладной термостат 105°C	-
8	1.021226	Шуруп самонарез. (4.2X19)	-
9	1.017572	Газовый клапан, угловой	-
10	1.02591	Графитовая прокладка горелки	-
11	1.010662	Крышка газового коллектора	-
12	3.017281	Пластмассовый сифон	-
13	1.021715	Реле давления	-
14	1.027141	Труба (д.25)	-
15	2.012998	Нижняя защитная решетка	-
16	1.02714	Труба для слива конденсата	-
17	1.020211	Жутовская набивка	-
18	1.012028	Уплотн.кольцо, красное (9.12X2.62) силикон	-
19	1.025357	Крышка газового коллектора	-
20	1.012874	Табличка "Intergas" (пластик)	-
21	1.025017	Труба (д.25)	-
22	1.021206	Вентилятор	-
23	1.017499	Горелка	-
24	1.019157	Соед.фланец вентилятора	-
25	1.012711	Самоцентрирующаяся прокладка	-
26	1.019761	Самоклеящаяся уплотнительная лента (д.5X2)	-
27	1.019721	Самоклеящаяся уплотнительная лента (д.10X1.5)	-
28	3.A0120	Комплект прокладок 3/4"	-
29	2.010982	Шайба 6x12	-
30	1.012365	Самоклеящаяся уплотнительная лента (д.15X6)	-
31	3.A0184	Комплект уплотн.прокладок 1/4 (улак-50 шт.)	-
32	1.024137	Облицовка котла	-
33	1.018869	Прокладка (42X35X2)	-
34	3.017496	Корпус коллектора подающ.линии	-
35	1.019218	Гайка для гибкого шланга	-
36	1.018873	Сливной штуцер с уплотн. кольцом	-
37	1.019252	Боковая и несущая конструкция рамы	-
38	1.024084	Винт (M5X14)	-
39	1.017229	Шуруп самонарез. (2.9X22)	-
40	1.018592	Гайка (M6)	-
41	1.7022	Шуруп самонарез. (4.2x9.5)	-
42	1.019735	Автоматический удалитель воздуха	-
43	1.012468	Шайба (M5), нерж.сталь	-
44	1.8372	Винт (M5X10), нерж.сталь	-
45	1.018872	Труба (д.18)	-
46	1.4066	Шуруп самонарез. (3.5X9.5)	-
47	1.019313	Труба воздухозаборника (д.65)	-
48	1.4139	Шуруп самонарез. (3.9X13)	-
49	1.4246	Контрящая шайба M4	-
50	1.019648	Зажим д.65	-
51	1.011057	Винт штуцера для измерения давления	-
52	1.025987	Силиконовая трубка (14x10)	-
53	1.016246	Винт (M4x8)	-
54	1.019637	Патрубок дымохода (д.80)	-
55	1.01964	Шуруп самонарез. (4.2x19)	-
56	1.019698	Уплотнитель сборника дым.газов	-
57	2.013334	Прокладка	-
58	1.017913	Консоль фланца вентилятора	-
59	1.019845	Уплотнительная прокладка д.81	-
60	2.010721	Поперечина крепления левой/правой панелей облицовки	-
61	1.7349	Винт (M4X10)	-
62	1.01043	Заглушка изм. отверстий коробчатого фланца	-
63	1.025348	Табличка электрических соединений	-
64	1.6922	Уплотн. кольцо (10.77X2.62. 70Sh)	-
65	1.020312	Винт (M4X16), нерж.сталь	-

nfs - данная запчасть не поставляется поштучно

№	Код	Описание	Серийный номер начала использования
66	2.012301	Передняя панель облицовки	-
67	1.0017	Винт (M6X12)	-
68	2.012074	Облицовка, правая	-
69	2.012075	Облицовка котла, лев.	-
70	1.7703	Кабельный зажим с кольцевой гайкой	-
71	1.010263	Ручка выключателя	-
72	1.8246	Гайка 1" НР (латунь)	-
73	1.023379	Колпачок штуцера отбора проб	-
74	2.012299	Прокладка для фланца	-
75	nfs	Пластина для клапана	-
76	3.01468	Крепеж насоса	-
77	3.019369	Держатель G1-1/2"	-
78	3.015382	Предохранительный клапан (4 бар)	-
79	1.018886	Задняя крышка панели управления	-
80	1.015807	Манометр	-
81	1.018877	Клипса крепления сбросного клапана	-
82	1.2558	Уплотн. кольцо (23.52X1.78. 70Sh)	-
83	1.2265	Шуруп самонарез. (3.9x9.5)	-
84	1.024542	Керамический стакан (д.20)	-
85	1.018879	Предохранительный клапан (4 бар)	-
86	3.015093	Сборник дымовых газов	-
87	nfs	Задний элемент	-
88	1.027006	Сальник силиконовый (д.2)	-
89	1.011654	Ниппель (G1M-G3/4M, Ch.36)	-
90	1.01887	Сливной штуцер с уплотн. кольцом	-
91	1.023435	Погружной НТС датчик	-
92	1.024898	Прокладка Для Смотрового отверстия	-
93	2.013322	Фланец для смотрового отверстия	-
94	1.4557	Шуруп самонарез. (4.2x9.5)	-
95	1.1176	Винт (M5X8)	-
96	1.026474	Электрод контроля пламени	-
97	1.025506	Газовый коллектор	-
98	1.024543	Панель камеры сгорания, передняя (керамоволокно)	-
99	1.014785	Прокладка газового коллектора	-
100	1.021452	Прокладка для гибкого шланга	-
101	1.019181	Уплотн.кольцо, красное (72.69X2.62), силикон	-
102	1.024884	Группа электрода розжига	-
103	1.1248	Винт (M6X18)	-
104	1.5539	Уплотн.кольцо (63X3.70 Ш)	-
105	1.8599	Шайба (4.3x12)	-
106	1.016869	Угловой крепеж	-
107	1.025986	Силиконовая трубка (4x8)	-
108	1.024678	Изоляционный лист	-
109	1.021972	Зажим для силиконовой трубки, д 22	-
110	1.022167	Конденсационный модуль	-
111	1.2364	Штуцер для контроля давл.	-
112	1.025432	Коробка эл.подкл	-
113	1.018387	Панель камеры сгорания, задняя (керамоволокно)	-
114	1.02468	Уплотнитель горелки	-
115	2.0126	Консоль конденс. модуля	-
116	1.02578	Трансформатор	-
117	2.012068	Крепежный модуль	-
118	1.019802	Жиклер горелки (д.7.85. G20)	-
119	1.019818	Жиклер горелки (д.5.70. G20)	-
119	1.018858	Трубка Вентури	-
120	1.1656	Шуруп самонарез. (3.5x6.4)	-
121	1.019556	Газовый клапан	-
122	1.2169	Винт (M4x10)	-
123	1.018784	Труба (д.18), газовый клапан-распределитель	-
124	1.4275	Сливной штуцер с уплотн. кольцом	-
125	1.217	Винт (M4X8)	-
126	3.019718	Группа электрода розжига	-
127	2.012066	Консоль конденс. модуля	-
127	2.012726	Крепление левое	2721722
128	2.012067	Крепление правое	-
129	1.019407	Наклейка на панель управления	-
130	1.6098	Сопротивление 5x20. 2A, 250V	-
131	1.4005	Клеммная колодка 5 подкл.	-
132	1.019641	Клеммная колодка 7 подкл.	-
133	1.019228	Резервуар гидрозатвора	-
134	1.7748	Клеммная колодка 4 подкл.	-
135	1.6658	Переключатель (2 положения)	-

№	Код	Описание	Серийный номер начала использования
136	1.8864	Шуруп самонарез. (3.2x9.5)	-
137	1.019758	Дверца	-
138	1.019405	Дисплей	-
139	1.019406	Зажим	-
140	1.019408	Шпилька для дверцы	-
141	1.019417	Пружина	-
142	1.019643	Уплотн. кольцо EPDM (11.90X2.62. 83 Ш)	-
143	1.019717	Крышка пружины	-
144	1.019726	Крышка панели управления	-
145	1.025819	Печатная плата системы управления	-
146	3.015149	Крышка панели управления	-
147	1.020216	Дисплей	-
148	1.011	Шуруп самонарез. (4.2x13)	-
149	1.025257	Прокладка винта (4.2X13.1)	-
150	1.02032	Шайба, нерж.сталь, 4.3X12	-
151	1.020665	Выброгазительная планка	-
152	1.021892	Соединитель для гидрозатвора	-
153	1.017457	Воздушный клапан, ручн.	-
154	1.012067	Термостат 100°C	2721722
155	2.012756	Крепеж термостата	2721722
156	1.022479	Прокладка (11X5.5X2)	-
157	1.018388	Винт	-
158	1.018389	Шайба	-
159	1.024719	Уплотн. кольцо EPDM (44.12X2.62)	-