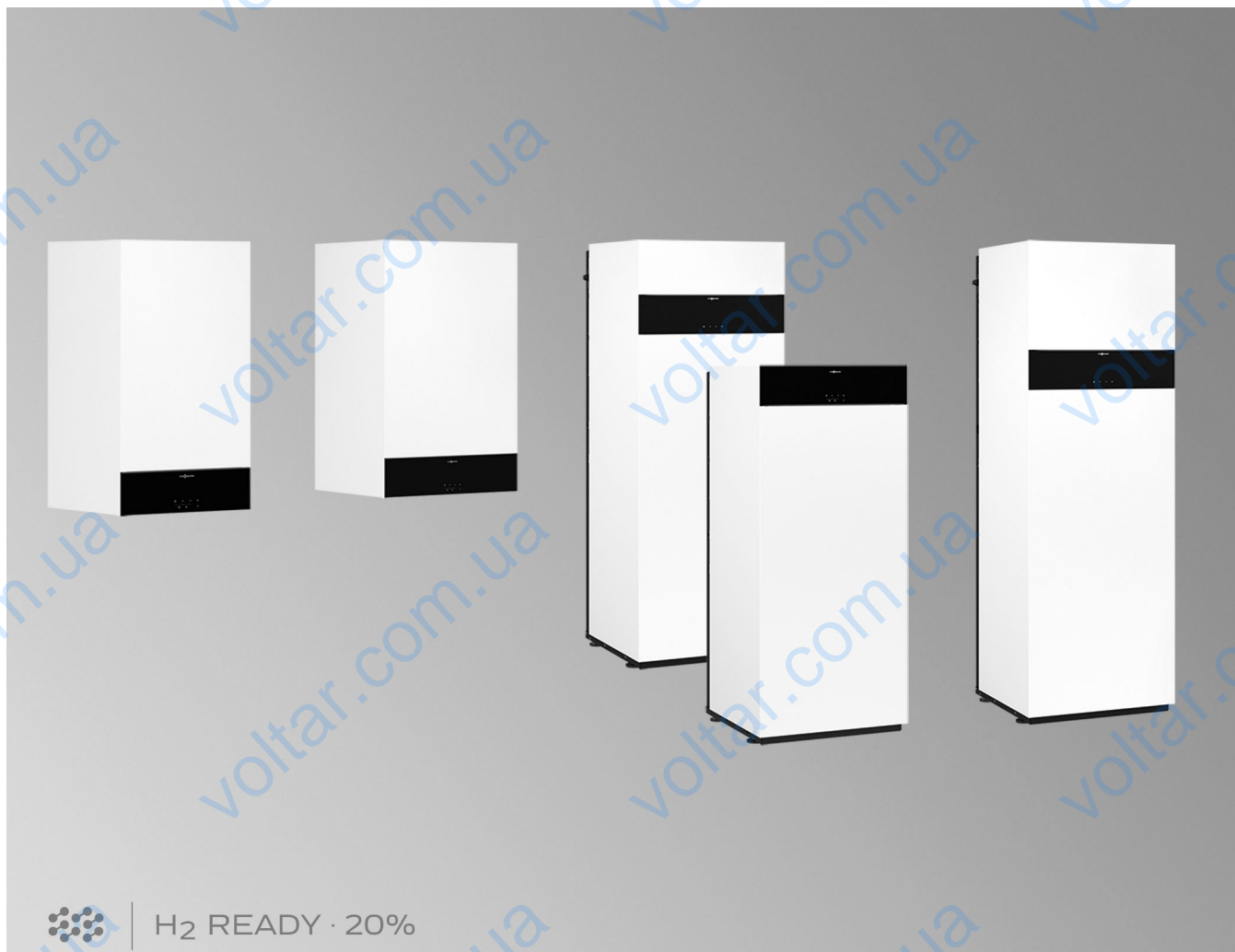
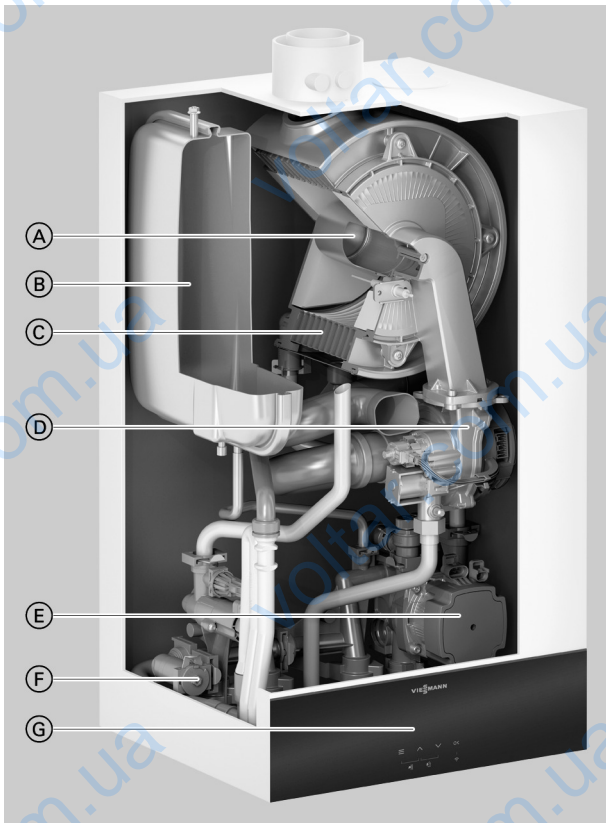


Инструкция по проектированию

**VITODENS 100 -W** Тип В1HF, В1KF**Настенный газовый конденсационный котел,**
от 3,2 до 32,0 кВт
Для работы на природном и сжиженном газе

1.1 Описание изделия



- Ⓐ Модулируемая газовая горелка MatriX-Plus с интеллектуальным регулятором сжигания Lambda Pro Plus обеспечивает очень низкие показатели выброса вредных веществ и малошумный режим работы
- Ⓑ Встроенный мембранный расширительный бак
- Ⓒ Теплообменник Inox-Radial из высококачественной нержавеющей стали обеспечивает высокую эксплуатационную надежность в сочетании с длительным сроком службы и большой тепловой мощностью, используя для установки минимальное пространство
- Ⓓ Дутьевой вентилятор с регулируемой частотой вращения гарантирует малошумный и экономичный режим работы
- Ⓔ Пластинчатый теплообменник для приготовления горячей воды (газовый конденсационный комбинированный котел)
- Ⓕ Встроенный энергоэффективный насос с регулируемой частотой вращения
- Ⓖ Гидравлика
- Ⓗ Цифровой контроллер котлового контура с 7-сегментным дисплеем

Vitodens 100-W – это настенный газовый конденсационный котел самого высокого класса. Газовая горелка MatriX-Plus и теплообменник Inox-Radial из гарантируют высокую энергетическую эффективность и длительный срок службы. Котел Vitodens 100-W всех диапазонов мощности оборудован автоматическим регулятором сгорания Lambda Pro. Диапазон модуляции до 1:10 (32 кВт). Встроенный энергоэффективный насос с регулируемой частотой вращения позволяет сократить потребление электроэнергии более чем на 70 %.

Рекомендации по применению

- Модернизация объектов и строительство новых сооружений
- Замена отопительных приборов в многоквартирных домах или коттеджах

Основные преимущества

- Энергетическая эффективность отопления помещений, зависящая от времени года, η_s до 94 % (класс энергопотребления A).
- Низкая частота отключений даже при малом отборе тепла за счет оптимизации времени пауз и широкого диапазона модуляции до 1:10 (32 кВт)
- Долговечность и эффективность благодаря использованию теплообменников Inox-Radial, изготавливаемых из высококачественной нержавеющей стали
- Газовая горелка MatriX-Plus с регулятором сгорания Lambda Pro обеспечивает поддержание высокого КПД и низкие значения выбросов вредных веществ.
- Энергосберегающий высокоэффективный насос
- Простое управление контроллером со светодиодным дисплеем и сенсорными кнопками
- Интернет-подключение через встроенный интерфейс Wi-Fi для управления и сервисного обслуживания с помощью приложения Viessmann

Состояние при поставке

Настенный газовый конденсационный котел с теплообменником Inox-Radial, модулируемой горелкой MatriX-Plus для работы на природном и сжиженном газе, гидравликой и энергоэффективным насосом с регулируемой частотой вращения. Контроллер для погодозависимой теплогенерации или для постоянной температуры подачи со встроенным интерфейсом WiFi.

Оборудован готовыми к подключению гидравлическими подключениями и кабелями. Цвет эпоксидного покрытия обшивки: жемчужно-белый.

Встроенный мембранный расширительный бак (объем 8 л). Предварительно настроен для работы на природном газе. Переоборудование в пределах групп газа E/LL не требуется. Переоборудование для работы на сжиженном газе выполняется на контроллере (набор сменных жиклеров не требуется). Газовый конденсационный одноконтурный котел может работать с подмешиваем до 20 об. % водорода.

Указание к многоточечному подключению

При подключении нескольких приборов к общей системе удаления продуктов сгорания требуется модификация приборов для многоточечного подключения.

Эксплуатация приборов для одноточечного подключения и смешанный режим работы приборов для одно- и многоточечного подключения с общей системой удаления продуктов сгорания не допускается.

Приборы в модификации для многоточечного подключения оснащены внутренними обратными клапанами. При монтаже с многоточечным подключением для каждого прибора **обязательно** заказать дополнительный обратный клапан для присоединительного элемента котла. Приборы в модификации для многоточечного подключения не могут работать на сжиженном газе.

Vitodens 100-W (продолжение)

Необходимые принадлежности (должны быть включены в спецификацию заказа)

Монтаж котла Vitodens непосредственно на стене

Монтажное приспособление для открытой проводки:

- крепежные элементы
- арматура
- кран наполнения и опорожнения котла
- запорный газовый кран с встроенным предохранительным клапаном, срабатывающим при превышении установленной температуры

Арматура для открытой проводки:

- арматура
- кран наполнения и опорожнения котла
- запорный газовый кран с встроенным предохранительным клапаном, срабатывающим при превышении установленной температуры

Арматура для скрытой проводки:

- арматура
- кран наполнения и опорожнения котла
- запорный газовый кран с встроенным предохранительным клапаном, срабатывающим при превышении установленной температуры

Монтажная рама для открытой проводки (монтажная глубина 90 мм):

- с крепежными элементами
- арматура
- кран наполнения и опорожнения котла
- угловой газовый кран со встроенным предохранительным клапаном, срабатывающим при превышении установленной температуры

Монтаж котла Vitodens у стены

Пристенная монтажная рама (монтажная глубина 110 мм):

- с крепежными элементами

Дополнительно к пристенной монтажной раме должно быть заказано монтажное приспособление или арматура для открытой/скрытой проводки.

Проверенное качество

 Маркировка CE в соответствии с действующими директивами ЕС

Отвечает требованиям экологического норматива "Голубой Ангел" по RAL UZ 61.

1.2 Технические данные

Газовый конденсационный одноконтурный котел

Газовый водогрейный котел, конструктивный тип В и С, категория II _{2NЗР}					
Тип		B1HF			
Диапазон номинальной тепловой мощности (данные согласно EN 15502)					
T _{под./T_{обр.}} = 50/30 °C					
Природный газ	кВт	3,2 (5,7 ^{*1}) - 11,0	3,2 (5,7 ^{*1}) - 19,0	3,2 (5,7 ^{*1}) - 25,0	3,2 (5,7 ^{*1}) - 32,0
Сжиженный газ	кВт	3,2 - 11,0	3,2 - 19,0	3,2 - 25,0	3,2 - 32,0
T _{под./T_{обр.}} = 80/60 °C					
Природный газ	кВт	2,9 (5,2 ^{*1}) - 10,1	2,9 (5,2 ^{*1}) - 17,5	2,9 (5,2 ^{*1}) - 23,0	2,9 (5,2 ^{*1}) - 29,3
Сжиженный газ	кВт	2,9 - 10,1	2,9 - 17,5	2,9 - 23,0	2,9 - 29,3
Номинальная тепловая нагрузка при приготовлении горячей воды					
Природный газ	кВт	2,9 (5,2 ^{*1}) - 17,5	2,9 (5,2 ^{*1}) - 17,5	2,9 (5,2 ^{*1}) - 23,0	2,9 (5,2 ^{*1}) - 29,3
Сжиженный газ	кВт	2,9 - 17,5	2,9 - 17,5	2,9 - 23,0	2,9 - 29,3
Номинальная тепловая нагрузка (Q_n)					
Природный газ	кВт	3,0 (5,3 ^{*1}) - 10,3	3,0 (5,3 ^{*1}) - 17,8	3,0 (5,3 ^{*1}) - 23,4	3,0 (5,3 ^{*1}) - 29,9
Сжиженный газ	кВт	3,0 - 10,3	3,0 - 17,8	3,0 - 23,4	3,0 - 29,9
Номинальная тепловая нагрузка при приготовлении горячей воды (Q_{nW})					
Природный газ	кВт	3,0 (5,3 ^{*1}) - 17,8	3,0 (5,3 ^{*1}) - 17,8	3,0 (5,3 ^{*1}) - 23,4	3,0 (5,3 ^{*1}) - 29,9
Сжиженный газ	кВт	3,0 - 17,8	3,0 - 17,8	3,0 - 23,4	3,0 - 29,9
Идентификатор изделия		CE-0085DL0217			
Вид защиты согласно EN 60529		IPX4 согласно EN 60529			
NO _x		6	6	6	6
Динамическое давление газа					
Природный газ	мбар	20	20	20	20
	кПа	2	2	2	2
Сжиженный газ	мбар	50	50	50	50
	кПа	5	5	5	5
Макс. допуст. динамическое давление газа^{*2}					
Природный газ	мбар	13 - 25,0	13 - 25,0	13 - 25,0	13 - 25,0
	кПа	1,3 - 2,5	1,3 - 2,5	1,3 - 2,5	1,3 - 2,5
Сжиженный газ	мбар	25 - 57,5	25 - 57,5	25 - 57,5	25 - 57,5
	кПа	2,5 - 5,75	2,5 - 5,75	2,5 - 5,75	2,5 - 5,75
Уровень звуковой мощности (данные согласно EN ISO 15036-1)					
при частичной нагрузке	дБ(А)	31,9	31,9	31,9	31,9
при номинальной тепловой мощности (приготовление горячей воды)	дБ(А)	42,3	42,3	46,1	48,4
Потребляемая электр. мощность (в состоянии при поставке)		38	45	64	110
Номинальное напряжение		В			
Номинальная частота		Гц			
Защита прибора		А			
Входной предохранитель (сеть)		А			
Телекоммуникационный модуль (встроенный)					
Полоса частот WiFi		МГц			
Макс. мощность передачи		дБм			
Полоса частот маломощной радиосвязи		МГц			
Макс. мощность передачи		дБм			
Напряжение питания		В =			
Потребляемая мощность		Вт			
Настройка электронных термореле (TN)		°C			
Настройка электронных ограничителей температуры		°C			

*1 Приборы для многоточечного подключения, тип B1HF-[kW]-M и B1KF-[kW]-M

*2 Если динамическое давление газа превышает максимально допустимое значение, на входе установки необходимо подключить отдельный регулятор давления газа.

Vitodens 100-W (продолжение)

Газовый водогрейный котел, конструктивный тип В и С, категория II ₂ НЗР					
Тип		B1HF			
Диапазон номинальной тепловой мощности (данные согласно EN 15502) T _{под.} /T _{обр.} = 50/30 °C					
Природный газ	кВт	3,2 (5,7 ^{*1}) - 11,0	3,2 (5,7 ^{*1}) - 19,0	3,2 (5,7 ^{*1}) - 25,0	3,2 (5,7 ^{*1}) - 32,0
Сжиженный газ	кВт	3,2 - 11,0	3,2 - 19,0	3,2 - 25,0	3,2 - 32,0
T _{под.} /T _{обр.} = 80/60 °C					
Природный газ	кВт	2,9 (5,2 ^{*1}) - 10,1	2,9 (5,2 ^{*1}) - 17,5	2,9 (5,2 ^{*1}) - 23,0	2,9 (5,2 ^{*1}) - 29,3
Сжиженный газ	кВт	2,9 - 10,1	2,9 - 17,5	2,9 - 23,0	2,9 - 29,3
Допустимая температура окружающей среды					
– в режиме эксплуатации °C		от +5 до +40			
– При хранении и транспортировке °C		от -5 до +60			
Масса					
– без теплоносителя и упаковки		32	32	32	32
– с теплоносителем		37,6	37,6	37,6	37,6
Водонаполнение котлового блока (без мембранного расширительного бака)		л	л	л	л
		3,0	3,0	3,0	3,0
Макс. температура подачи		°C	°C	°C	°C
		82	82	82	82
Макс. объемный расход (предельное значение для использования гидравлической развязки)		л/ч	См. диаграмму остаточного напора		
Номинальный расход котловой воды при T _{под.} /T _{обр.} = 80/60 °C		л/ч	л/ч	л/ч	л/ч
		434	752	988	1259
Мембранный расширительный бак					
Емкость		л	л	л	л
		8	8	8	8
Давление на входе		бар	бар	бар	бар
		0,75	0,75	0,75	0,75
		кПа	кПа	кПа	кПа
		75	75	75	75
Допуст. рабочее давление		бар	бар	бар	бар
		3	3	3	3
		МПа	МПа	МПа	МПа
		0,3	0,3	0,3	0,3
Подключения (с принадлежностями для подключения)					
Подающая и обратная магистраль котла		R	R	R	R
		¾	¾	¾	¾
Холодная и горячая вода		G	G	G	G
		½	½	½	½
Размеры					
Длина		мм	мм	мм	мм
		360	360	360	360
Ширина		мм	мм	мм	мм
		400	400	400	400
Высота		мм	мм	мм	мм
		700	700	700	700
Подключение газа		R	R	R	R
		¾	¾	¾	¾
Параметры потребления при максимальной нагрузке и давлении 1013 мбар/15 °C					
При работе на газе					
Природный газ E		м ³ /ч	м ³ /ч	м ³ /ч	м ³ /ч
		1,88	1,88	2,48	3,16
Природный газ LL		м ³ /ч	м ³ /ч	м ³ /ч	м ³ /ч
		2,19	2,19	2,88	3,68
Сжиженный газ		кг/ч	кг/ч	кг/ч	кг/ч
		1,38	1,38	1,82	2,32

^{*1} Приборы для многоточечного подключения, тип B1HF-[kW]-M и B1KF-[kW]-M

Vitodens 100-W (продолжение)

Газовый водогрейный котел, конструктивный тип В и С, категория II _{2NЗР}					
Тип		B1HF			
Диапазон номинальной тепловой мощности (данные согласно EN 15502)					
T _{под./T_{обр.}} = 50/30 °C					
Природный газ	кВт	3,2 (5,7 ^{*1}) - 11,0	3,2 (5,7 ^{*1}) - 19,0	3,2 (5,7 ^{*1}) - 25,0	3,2 (5,7 ^{*1}) - 32,0
Сжиженный газ	кВт	3,2 - 11,0	3,2 - 19,0	3,2 - 25,0	3,2 - 32,0
T _{под./T_{обр.}} = 80/60 °C					
Природный газ	кВт	2,9 (5,2 ^{*1}) - 10,1	2,9 (5,2 ^{*1}) - 17,5	2,9 (5,2 ^{*1}) - 23,0	2,9 (5,2 ^{*1}) - 29,3
Сжиженный газ	кВт	2,9 - 10,1	2,9 - 17,5	2,9 - 23,0	2,9 - 29,3
Параметры уходящих газов					
Температура (при температуре обратной магистрали 30 °C)					
– при номинальной тепловой мощности	°C	39	41	46	59
– при частичной нагрузке	°C	38	38	38	38
Температура (при температуре обратной магистрали 60 °C, при приготовлении горячей воды)					
	°C	64	65	67	72
Массовый расход (при приготовлении горячей воды)					
Природный газ					
– при номинальной тепловой мощности	кг/ч	31,7	31,7	41,6	54,9
– при частичной нагрузке	кг/ч	5,6 (9,8 ^{*1})	5,6 (9,8 ^{*1})	5,6 (9,8 ^{*1})	5,6 (9,8 ^{*1})
Сжиженный газ					
– при номинальной тепловой мощности	кг/ч	30,1	30,1	41,0	53,9
– при частичной нагрузке	кг/ч	5,1	5,1	5,1	5,1
Обеспечиваемый напор ^{*3}					
	Па	250	250	250	250
	мбар	2,5	2,5	2,5	2,5
Макс. количество конденсата согласно DWA-A 251					
	л/ч	2,5	2,5	3,3	4,2
Подключение линии отвода конденсата (наконечник шланга)					
	Ø мм	20 - 24	20 - 24	20 - 24	20 - 24
Патрубок дымохода					
	Ø мм	60	60	60	60
Патрубок приточного воздуховода					
	Ø мм	100	100	100	100
Нормативный КПД при					
T _{под./T_{обр.}} = 40/30 °C	%	до 98 (H _s)			
Класс энергоэффективности		A	A	A	A

Указание

Параметры потребления служат только для документации (например, для заявки на газ) или в целях дополнительной вольтметрической проверки настройки. В связи с заводской настройкой запрещается изменять указанные здесь параметры давления газа. Условия: 15 °C, 1013 мбар (101,3 кПа).

*1 Приборы для многоточечного подключения, тип B1HF-[kW]-M и B1KF-[kW]-M

*3 СН: Прибор имеет на выходе уходящих газов следующий напор(в Па): 200 Па (2,0 мбар)

Vitodens 100-W (продолжение)

Газовый конденсационный комбинированный котел

Газовый водогрейный котел, конструктивный тип В и С, категория II _{2N3P}		B1KF		
Тип		B1KF		
Диапазон номинальной тепловой мощности (данные согласно EN 15502)				
T _{под.} /T _{обр.} = 50/30 °C				
Природный газ	кВт	3,2 (5,7 ^{*4}) - 19,0	3,2 (5,7 ^{*4}) - 25,0	3,2 (5,7 ^{*4}) - 32,0
Сжиженный газ	кВт	3,2 - 19,0	3,2 - 25,0	3,2 - 32,0
T _{под.} /T _{обр.} = 80/60 °C				
Природный газ	кВт	2,9 (5,2 ^{*4}) - 17,5	2,9 (5,2 ^{*4}) - 23,0	2,9 (5,2 ^{*4}) - 29,3
Сжиженный газ	кВт	2,9 - 17,5	2,9 - 23,0	2,9 - 29,3
Номинальная тепловая нагрузка при приготовлении горячей воды				
Природный газ	кВт	2,9 (5,2 ^{*4}) - 26,8	2,9 (5,2 ^{*4}) - 31,1	2,9 (5,2 ^{*4}) - 34,2
Сжиженный газ	кВт	2,9 - 26,8	2,9 - 31,7	2,9 - 34,2
Номинальная тепловая нагрузка (Q_n)				
Природный газ	кВт	3,0 (5,3 ^{*4}) - 17,8	3,0 (5,3 ^{*4}) - 23,4	3,0 (5,3 ^{*4}) - 29,9
Сжиженный газ	кВт	3,0 - 17,8	3,0 - 23,4	3,0 - 29,9
Номинальная тепловая мощность при приготовлении горячей воды (Q_{nW})				
Природный газ	кВт	3,0 (5,3 ^{*4}) - 27,3	3,0 (5,3 ^{*4}) - 31,7	3,0 (5,3 ^{*4}) - 34,9
Сжиженный газ	кВт	3,0 - 27,3	3,0 - 31,7	3,0 - 34,9
Идентификатор изделия		CE-0085DL0217		
Вид защиты согласно EN 60529		IPX4 согласно EN 60529		
NO _x		6	6	6
Динамическое давление газа				
Природный газ	мбар	20	20	20
	кПа	2	2	2
Сжиженный газ	мбар	50	50	50
	кПа	5	5	5
Макс. допуст. динамическое давление газа^{*5}				
Природный газ	мбар	13 - 25,0	13 - 25,0	13 - 25,0
	кПа	1,3 - 2,5	1,3 - 2,5	1,3 - 2,5
Сжиженный газ	мбар	25 - 57,5	25 - 57,5	25 - 57,5
	кПа	2,5 - 5,75	2,5 - 5,75	2,5 - 5,75
Уровень звуковой мощности (данные согласно EN ISO 15036-1)				
при частичной нагрузке	дБ(А)	31,9	31,9	31,9
при номинальной тепловой мощности (приготовление горячей воды)	дБ(А)	49,1	50	50,4
Потребляемая электр. мощность (в состоянии при поставке)		45	64	110
Номинальное напряжение		230		
Номинальная частота		50		
Защита прибора		4		
Входной предохранитель (сеть)		16		
Телекоммуникационный модуль (встроенный)				
Полоса частот WiFi	МГц	2400 - 2483,5		
Макс. мощность передачи	дБм	20		
Полоса частот маломощной радиосвязи	МГц	2400 - 2483,5		
Макс. мощность передачи	дБм	10		
Напряжение питания	В ~	24		
Потребляемая мощность	Вт	4		
Настройка электронных термореле (TN)		91		
Настройка электронных ограничителей температуры		110		
Допустимая температура окружающей среды				
- в режиме эксплуатации	°C	от +5 до +40		
- При хранении и транспортировке	°C	от -5 до +60		

*4 Приборы для многоточечного подключения, тип В1HF-[kW]-M и В1KF-[kW]-M

*5 Если динамическое давление газа превышает максимально допустимое значение, на входе установки необходимо подключить отдельный регулятор давления газа.

Vitodens 100-W (продолжение)

Газовый водогрейный котел, конструктивный тип В и С, категория II _{2N3P}				
Тип		B1KF		
Диапазон номинальной тепловой мощности (данные согласно EN 15502)				
T _{под} /T _{обр.} = 50/30 °C				
Природный газ	кВт	3,2 (5,7* ⁴) - 19,0	3,2 (5,7* ⁴) - 25,0	3,2 (5,7* ⁴) - 32,0
Сжиженный газ	кВт	3,2 - 19,0	3,2 - 25,0	3,2 - 32,0
T _{под} /T _{обр.} = 80/60 °C				
Природный газ	кВт	2,9 (5,2* ⁴) - 17,5	2,9 (5,2* ⁴) - 23,0	2,9 (5,2* ⁴) - 29,3
Сжиженный газ	кВт	2,9 - 17,5	2,9 - 23,0	2,9 - 29,3
Масса				
– без теплоносителя и упаковки	кг	35	35	35
– с теплоносителем	кг	41	41	41
Водонаполнение котлового блока (без мембранного расширительного бака)	л	3,0	3,0	3,0
Макс. температура подачи	°C	82	82	82
Макс. объемный расход (предельное значение для использования гидравлической развязки)	л/ч	См. диаграммы остаточного напора		
Номинальный расход котловой воды при T _{под} /T _{обр.} = 80/60 °C	л/ч	752	988	1259
Мембранный расширительный бак				
Емкость	л	8	8	8
Давление на входе	бар	0,75	0,75	0,75
	кПа	75	75	75
Допуст. рабочее давление	бар	3	3	3
	МПа	0,3	0,3	0,3
Подключения (с принадлежностями для подключения)				
Подающая и обратная магистраль котла	R	¾	¾	¾
Холодная и горячая вода	G	½	½	½
Размеры				
Длина	мм	360	360	360
Ширина	мм	400	400	400
Высота	мм	700	700	700
Подключение газа	R	¾	¾	¾
Проточный водонагреватель с режимом поддержания готовности				
Патрубки горячей и холодной воды	G	½	½	½
Допуст. рабочее давление (в контуре ГВС)	бар	10	10	10
	МПа	1	1	1
Мин. давление подключения холодной воды	бар	1,0	1,0	1,0
	МПа	0,1	0,1	0,1
Температура на выходе, регулируемая	°C	30-60	30-60	30-60
Долговременная мощность при приготовлении горячей воды	кВт	27,1	31,1	34,4
Удельный расход воды (D) при ΔT = 30 K (согласно EN 13203-1)	л/мин	13,3	15,59	17,04
Параметры потребления при максимальной нагрузке и давлении 1013 мбар/15 °C				
Природный газ E	м ³ /ч	1,88	2,48	3,16
Природный газ LL	м ³ /ч	2,19	2,88	3,68
Сжиженный газ	кг/ч	2,12	1,82	2,32

⁴ Приборы для многоточечного подключения, тип B1HF-[kW]-M и B1KF-[kW]-M

Vitodens 100-W (продолжение)

Газовый водогрейный котел, конструктивный тип В и С, категория II _{2N3P}				
Тип		B1KF		
Диапазон номинальной тепловой мощности (данные согласно EN 15502)				
T _{под./T_{обр.}} = 50/30 °C				
Природный газ	кВт	3,2 (5,7 ^{*4}) - 19,0	3,2 (5,7 ^{*4}) - 25,0	3,2 (5,7 ^{*4}) - 32,0
Сжиженный газ	кВт	3,2 - 19,0	3,2 - 25,0	3,2 - 32,0
T _{под./T_{обр.}} = 80/60 °C				
Природный газ	кВт	2,9 (5,2 ^{*4}) - 17,5	2,9 (5,2 ^{*4}) - 23,0	2,9 (5,2 ^{*4}) - 29,3
Сжиженный газ	кВт	2,9 - 17,5	2,9 - 23,0	2,9 - 29,3
Параметры уходящих газов				
Температура (при температуре обратной магистрали 30 °C)				
– при номинальной тепловой мощности	°C	41	46	59
– при частичной нагрузке	°C	38	38	38
Температура (при температуре обратной магистрали 60 °C, при приготовлении горячей воды)				
	°C	65	67	72
Массовый расход (при приготовлении горячей воды)				
Природный газ				
– при номинальной тепловой мощности	кг/ч	31,7	41,6	54,9
– при частичной нагрузке	кг/ч	5,6 (9,8 ^{*4})	5,6 (9,8 ^{*4})	5,6 (9,8 ^{*4})
Сжиженный газ				
– при номинальной тепловой мощности	кг/ч	30,1	41	53,9
– при частичной нагрузке	кг/ч	3,9	3,9	3,9
Обеспечиваемый напор ^{*6}				
	Па	250	250	250
	мбар	2,5	2,5	2,5
Макс. количество конденсата согласно DWA-A 251				
	л/ч	3,8	4,4	4,9
Подключение линии отвода конденсата (накопительный шланг)				
	Ø мм	20 - 24	20 - 24	20 - 24
Патрубок дымохода				
	Ø мм	60	60	60
Патрубок приточного воздуховода				
	Ø мм	100	100	100
Нормативный КПД при				
T _{под./T_{обр.}} = 40/30 °C	%	до 98 (H _s)		
Класс энергоэффективности		A	A	A

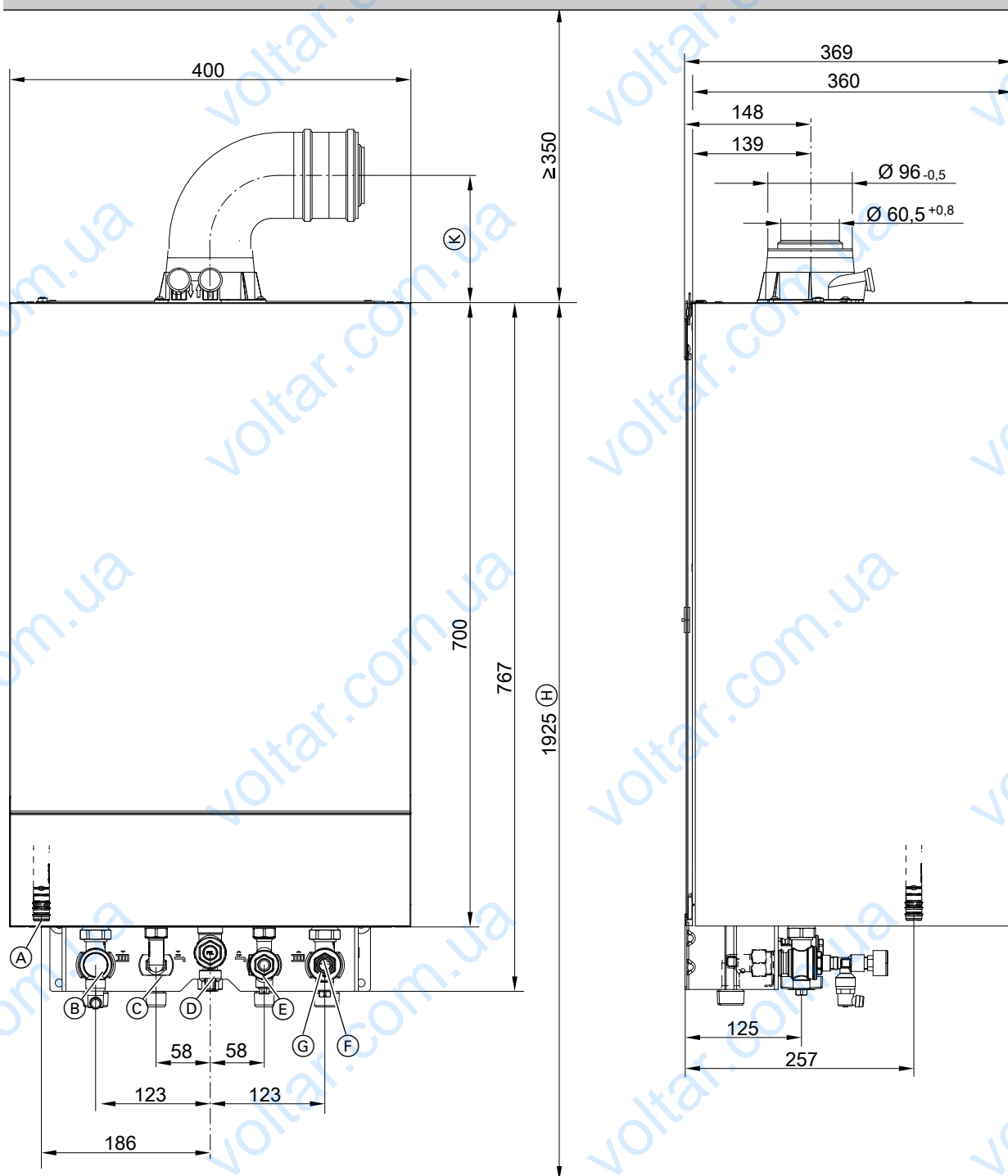
Указание

Параметры потребления служат только для документации (например, для заявки на газ) или в целях дополнительной волюметрической проверки настройки. В связи с заводской настройкой запрещается изменять указанные здесь параметры давления газа. Условия: 15 °C, 1013 мбар (101,3 кПа).

^{*4} Приборы для многоточечного подключения, тип V1HF-[kW]-M и V1KF-[kW]-M

^{*6} СН: Прибор имеет на выходе уходящих газов следующее пониженное давление (в Па): 200 Па (2,0 мбар)

Vitodens 100-W (продолжение)



Изображен газовый конденсационный комбинированный котел, смонтированный на монтажном приспособлении

- Ⓐ Конденсатоотводчик
- Ⓑ Подающая магистраль отопительного контура
- Ⓒ Трубопровод горячей воды (газовый конденсационный комбинированный котел)
Подающая магистраль к емкостному водонагревателю (газовый конденсационный одноконтурный котел)
- Ⓓ Патрубок подключения газа

Vitodens 100-W (продолжение)

- Ⓔ Трубопровод холодной воды (газовый конденсационный комбинированный котел)
Обратная магистраль от емкостного водонагревателя (газовый конденсационный одноконтурный котел)
- Ⓕ Обратная магистраль отопительного контура
- Ⓖ Наполнение/опорожнение
- Ⓗ Размер при монтаже с подставным емкостным водонагревателем
- Ⓚ Размер: 161 мм

Насос отопительного контура с регулируемой частотой вращения в котле Vitodens 100-W

Встроенный насос представляет собой энергоэффективный насос со значительно более низким расходом электроэнергии по сравнению с обычными насосами.

Частота вращения насоса и, тем самым, его производительность регулируется в зависимости от наружной температуры и циклограмм для режима отопления или пониженной тепловой нагрузки. С помощью сигнала ШИМ контроллер передает на насос текущие заданные значения частоты вращения.

Для адаптации к имеющейся отопительной установке минимальную и максимальную частоту вращения, а также частоту вращения в пониженном режиме можно настроить в параметрах контроллера.

Настройка (%) в группе отопительного контура 1:

- Мин. частота вращения: параметр 1102.0
- Макс. частота вращения: параметр 1102.1

- В состоянии при поставке установлены следующие значения минимальной и максимальной производительности насоса:

Номинальная тепловая мощность, кВт	Управление частотой вращения в состоянии при поставке, %	
	Мин. производительность	Макс. производительность
11	40	60
19	40	65
25	40	75
32	40	100

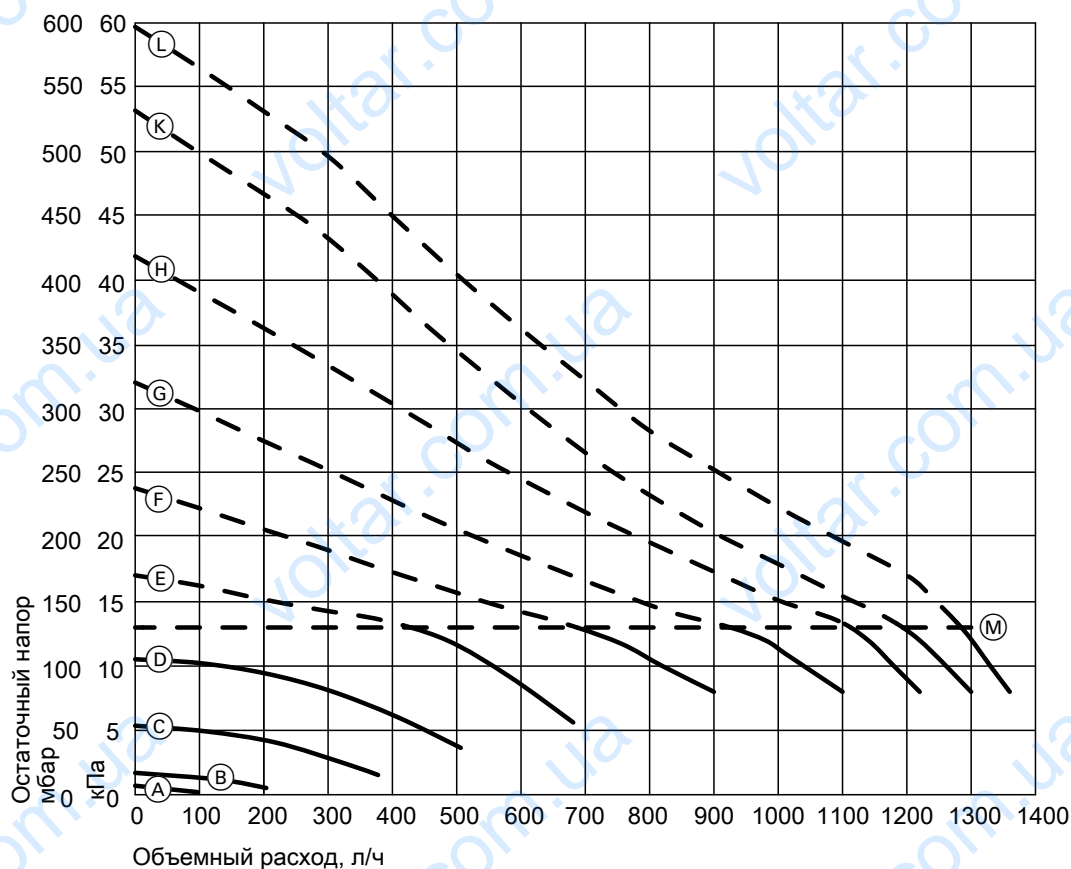
- В сочетании с гидравлическим разделителем, буферной емкостью и отопительными контурами со смесителем внутренний насос работает с постоянной частотой вращения.

Технические характеристики насоса

Номинальная тепловая мощность	кВт	11	19	25	32
Тип		V1HF	V1KF	V1HF	V1KF
Насос	Тип	UPM3 15-75	UPM3 15-75	UPM3 15-75	UPM3 15-75
Номинальное напряжение	V~	230	230	230	230
Потребляемая мощность					
– макс.	Вт	60	60	60	60
– мин.	Вт	2	2	2	2
– Состояние при поставке	Вт	14,6	21,9	34,3	60,0
Класс энергоэффективности		A	A	A	A
Показатель энергоэффективности (EEL)		≤ 0,20	≤ 0,20	≤ 0,20	≤ 0,20

Vitodens 100-W (продолжение)

Остаточный напор встроенного насоса



Ⓜ Верхняя граница рабочего диапазона (встроенный байпас открывается)

Характеристическая кривая	Производительность насоса
Ⓐ	10 %
Ⓑ	20 %
Ⓒ	30 %
Ⓓ	40 %
Ⓔ	50 %
Ⓕ	60 %
Ⓖ	70 %
Ⓗ	80 %
Ⓚ	90 %
Ⓛ	100 %

Двухконтурный котел с режимом поддержания готовности (газовый конденсационный комбинированный котел)

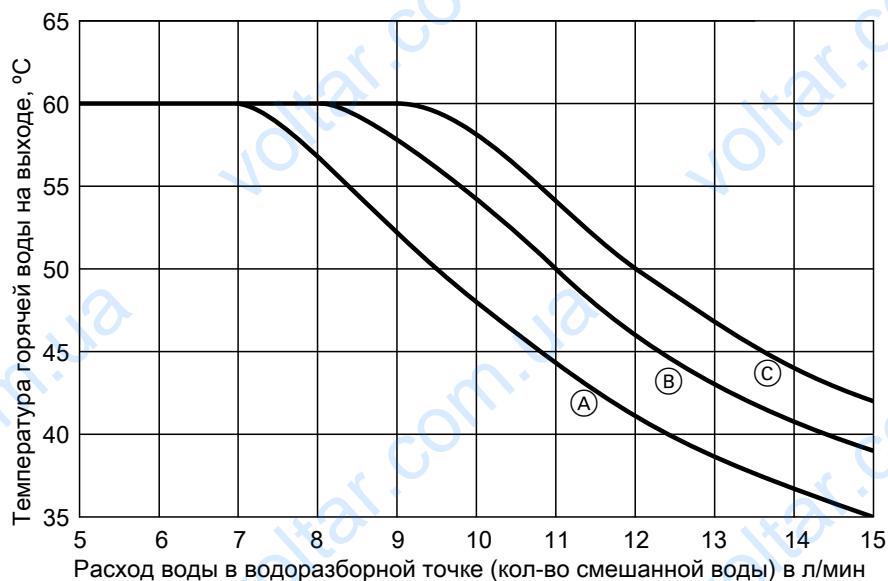
В котле Vitodens 100-W, тип В1КФ, имеется встроенный проточный водонагреватель с режимом поддержания готовности.

Данные мощности

Номинальная тепловая мощность газового конденсационного комбинированного водогрейного котла	кВт	19,0	25,0	32,0
Эксплуатационная мощность при приготовлении горячей воды	кВт	27,1	31,1	34,4
при нагреве воды в контуре ГВС с 10 до 45 °С	л/ч	666	764	845
Водоотбор	л/мин	3-12	3-14	3-16
Температура ГВ на выходе, настраиваемая	°С	30-60	30-60	30-60

Vitodens 100-W (продолжение)

Зависимость температуры горячей воды от объемного расхода



- Ⓐ Vitodens 100-W, 19 кВт
- Ⓑ Vitodens 100-W, 25 кВт
- Ⓒ Vitodens 100-W, 32 кВт

Диаграмма отображает изменение температуры горячей воды на выходе в зависимости от расхода в точке водоразбора.

Если требуется большее количество воды, то необходимо подмешивать холодную воду, за счет чего температура на выходе снижается.

Представленные здесь характеристики температуры на выходе предполагают температуру холодной воды на входе 10 °C.